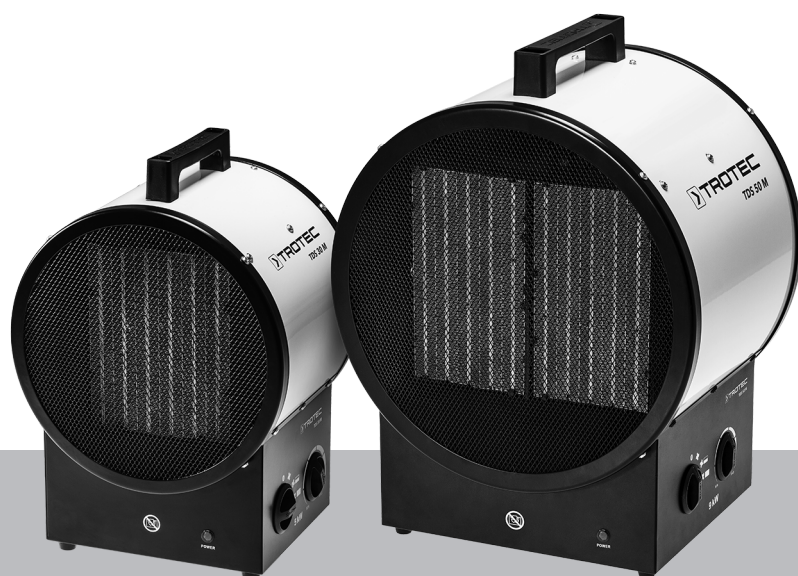


SV

BRUKSANVISNING
KERAMIKVÄRMEAGGREGAT



Innehållsförteckning

| | |
|---|----|
| Information om bruksanvisningens användning | 2 |
| Säkerhet..... | 3 |
| Information om apparaten | 5 |
| Transport och lagring..... | 6 |
| Montering och idrifttagning | 6 |
| Manövrering..... | 7 |
| Fel och störningar..... | 8 |
| Underhåll..... | 9 |
| Teknisk bilaga | 10 |
| Kassering | 15 |

Information om bruksanvisningens användning**Symboler****Varning för elektrisk spänning**

Denna symbol gör uppmärksam på att det finns risk för liv och hälsa pga. elektrisk spänning.

**Varning för varm yta**

Denna symbol gör uppmärksam på att det finns risk för liv och hälsa pga. varma ytor.

**Varning**

Detta signalord betecknar en risk med medelsvår riskgrad som kan leda till döden eller allvarliga personskador om den inte undviks.

**Akta**

Detta signalord betecknar en risk med låg riskgrad som kan leda till lätta eller mindre personskador om den inte undviks.

Information

Detta signalord betecknar viktig information (t.ex. materiella skador), men ingen risk för liv och lem.

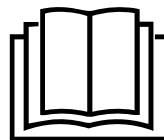
**Info**

Hänvisningar med denna symbol hjälper dig att snabbt och säkert kunna utföra ditt arbete.

**Följ anvisningen**

Hänvisningar med denna symbol gör uppmärksam på att bruksanvisningen måste beaktas.

Den aktuella bruksanvisningen och EU-försäkran om överensstämmelse kan du ladda ner från följande länk:



TDS 30 M

<https://hub.trotec.com/?id=41085>

TDS 50 M

<https://hub.trotec.com/?id=41086>

Säkerhet

Läs noggrant igenom denna anvisning före idrifttagning/ användning av apparaten och förvara den alltid i uppställningsplatsens/apparatens omedelbara närhet.



Varning

Läs alla säkerhetsföreskrifter och anvisningar.

Att inte iaktta säkerhetsföreskrifter och anvisningar kan orsaka elstötar, brand och/eller allvarliga personskador.

Förvara alla säkerhetsföreskrifter och anvisningar på ett säkert ställe för framtida användning.

Apparaten får användas av barn från 8 år och av personer med begränsad fysisk, sensorisk och mental förmåga, eller av personer utan nödvändiga erfarenheter och kunskaper, om de står under uppsikt och har instruerats om apparatens säkra användning och förstår de faror som är förbundna med detta. Barn får inte leka med enheten. Rengöring och användarunderhåll får inte genomföras av barn utan uppsikt.



Varning

Barn under 3 år måste hållas på avstånd, om de inte står under uppsikt.

Barn över 3 och under 8 år får endast sätta på och stänga av apparaten, om de står under uppsikt eller har instruerats om apparatens säkra användning och förstår de faror som kan utgå från apparaten, under förutsättning att den har placerats och installerats i dess normala användningsläge.

Barn över 3 och under 8 år får inte sätta i kontakten i eluttaget, inte reglera apparaten, inte rengöra den och / eller inte genomföra de underhållsarbeten som ska utföras av användaren.



Varning

Använd inte apparaten i små rum där det befinner sig personer som inte själva kan lämna rummet och som inte står under ständig uppsikt.

- Använd inte apparaten i explosionsfarliga utrymmen eller områden och ställ inte heller upp den där.
- Använd inte apparaten i aggressiva atmosfärer.
- Ställ upp apparaten så att den står upprätt och stadigt på ett horisontalt, stabilt underlag.
- Låt apparaten torka efter en fuktrenskning. Använd den inte i blött tillstånd.
- Driv eller manövrera inte apparaten med fuktiga eller våta händer.
- Utsätt inte apparaten för direkta vattenstrålar.
- Stick aldrig in föremål eller kroppsdelar i apparaten.
- Täck inte över apparaten under drift.

- Ta inte bort några säkerhetstecken, klistermärken eller etiketter från apparaten. Håll alla säkerhetstecken, klistermärken och etiketter i läsbart skick.
- Sätt dig inte på apparaten.
- Apparaten är ingen leksak. Håll barn och djur på avstånd.
- Kontrollera före varje användning att apparaten, dess tillbehör och anslutningsdelar inte är skadade. Använd inga defekta apparater eller apparatdelar.
- Säkerställ att alla elkablar som befinner sig utanför apparaten skyddas mot skada (t.ex. genom djur). Använd aldrig apparaten vid skador på elkablar eller nätanslutningen!
- Nätanslutningen måste motsvara uppgifterna i den tekniska bilagan.
- Sätt in nätkontakten i ett korrekt säkrat kontaktuttag.
- Välj förlängningar för nätkabeln med hänsyn till apparatens anslutningseffekt, kabellängd och användningsändamål. Rulla ut förlängningskablar helt. Undvik elektrisk överbelastning.
- Dra ut nätkabeln ur kontaktuttaget före underhålls-, skötsel- eller reparationsarbeten, genom att ta i nätkontakten.
- Stäng av apparaten och dra ut nätkabeln från kontaktuttaget när du inte använder apparaten.
- Använd aldrig apparaten om du upptäcker skador på nätkontakten eller nätkabeln. Är apparatens nätkabel skadad, måste den bytas ut av tillverkaren eller dess kundtjänst eller någon annan person med liknande kvalifikation, för att undvika risker. Defekta nätkablar utgör en allvarlig hälsorisk!
- Vid uppställningen av apparaten ska minimiavstånden till väggar och föremål samt lagrings- och driftvillkoren iaktas enligt den tekniska bilagan.
- Iaktta ett säkerhetsavstånd på minst 1 m mellan apparatens luftinsläpp och luftutsläpp och alla brännbara föremål som t.ex. textilier, gardiner, sängar och soffor.
- Säkerställ att luftinsläppet och luftutsläppet är fria.
- Ställ inte upp apparaten på ett brännbart underlag.
- Använd uteslutande original reservdelar för att garantera en störningsfri och säker drift.
- Låt apparaten svalna före transport och/eller underhållsarbeten.
- Apparaten får inte längre användas om den har fallit omkull eller uppvisar synliga tecken på skador.
- Värmaren får inte användas med en programmeringsenhet, en timer, ett separat fjärrkontrollsystem eller en liknande enhet som automatiskt slår på apparaten eftersom det finns risk för brand om värmaren är övertäckt eller inte rätt placerad.

Ändamålsenlig användning

Använd apparaten uteslutande för att värma upp slutna utrymmen och följ alltid alla tekniska data.

Till den ändamålsenliga användningen hör uppvärmning av:

- Byggcontainrar
- Garage
- Marknadsstånd
- Verkstäder
- Gastronomier
- Lagerrum och hallar
- Varv

En användning av apparaten utöver den ändamålsenliga användningen gäller som felanvändning.

Förutsebar felanvändning

- Ställ inte upp apparaten på ett fuktigt resp. översvämmat underlag.
- Lägg inte föremål, t.ex. kläder, på tork på apparaten.
- Använd inte apparaten i närheten av bensin, lösningsmedel, lack eller andra lättantändliga ångor eller i rum där sådana medier förvaras.
- Använd inte apparaten utomhus.
- Använd inte apparaten för att värma upp fordon.
- Doppa aldrig apparaten i vatten.
- Värm inte upp rum med en rumsvolym under 4 m³. Risk för överhettning!
- Egenmäktiga konstruktionsändringar samt till- eller ombyggnationer på apparaten är inte tillåtna.


Personalkvalifikation

Personer som använder denna apparat måste:

- känna till farorna som uppstår vid arbeten med elektriska apparater i fuktiga miljöer.
- ha läst och förstått bruksanvisningen, särskilt kapitel Säkerhet.

Underhållsarbeten som kräver att huset öppnas får endast utföras av ett auktoriserat specialistföretag för elarbeten eller av tillverkaren.

Symboler på apparaten

| Symboler | Betydelse |
|--|--|
|  | Symbolen på apparaten gör uppmärksam på att inga föremål (som t.ex. handdukar, kläder etc.) får hängas över apparaten eller direkt framför den. Värmeaggregatet får inte täckas över för att undvika överhettning och brandrisk! |

Restrisker



Varning för elektrisk spänning

Arbeten på elektriska komponenter får endast genomföras av ett specialistföretag med behörighet.



Varning för elektrisk spänning

Ta ut nätkontakten ur kontaktuttaget innan arbeten påbörjas på apparaten!
Ta inte i nätkontakten med fuktiga eller blöta händer.
Dra ut nätkabeln ur kontaktuttaget genom att hålla i nätkontakten.



Varning för elektrisk spänning

Risk för elektriska stötar!
Apparaten har inget vattenskydd.
Risk för elektriska stötar! Använd aldrig apparaten i utrymmen där droppvatten, sprutvatten eller rinnande vatten kan komma in i apparaten och doppa aldrig ner den i vatten!



Varning för varm yta

Delar av denna apparat kan bli mycket heta och leda till brännskador. Var särskilt uppmärksam när barn eller andra personer som behöver skyddas finns i närheten!



Varning

Det finns risk för brännskada och fara för elstöt vid olämplig hantering.
Använd enbart apparaten på ett ändamålsenligt sätt!



Varning

Det kan utgå faror från denna apparat om personer som inte undervisats använder den på ett felaktigt eller icke ändamålsenligt sätt! Beakta personalkvalifikationerna!



Varning

Apparaten är inte en leksak och får inte hamna i barns händer.



Varning

Risk för kvävning!
Låt inte förpackningsmaterialet ligga framme på ett oaktsamt sätt. Det kan utgöra en farlig leksak för barn.



Varning

Det finns brandrisk vid felaktig uppställning.
Ställ inte upp apparaten på ett brännbart underlag.
Ställ inte upp apparaten på mattor med lång lugg.
Använd inte apparaten utan fötter.



Varning

Apparaten får inte täckas över för att undvika överhettning och brandrisk!

Beteende i nödsituationer

1. Stäng av apparaten.
2. Bryt strömmen till apparaten: Dra ut nätkabeln ur nätuttaget genom att hålla i nätkontakten.
3. Anslut inte en defekt apparat till nätanslutningen igen.

Överhettningsskydd

Apparaten förfogar över en säkerhetstermostat som aktiveras om den överhettas (överskridning av drifttemperaturen).

När säkerhetstermostaten kopplar till, stängs värmen av. Fläkten fortsätter att gå.

När apparaten har svalnat sätts värmen på igen.

Sök efter orsaken till överhettningen.

Skulle säkerhetstermostaten inte reagera vid överhettning, utlöser överhettningssäkring. Apparaten stängs då av helt.

Kontakta i detta fall kundtjänst för att låta byta ut överhettningssäkring.

Information om apparaten

Beskrivning av apparaten

Keramikvärmeaggregatet används för att alstra och fördela varm luft, t.ex. inomhus.

Apparaten genererar värme via en värmekeramik. Luften i värmekeramikens närhet värms upp. Den uppvärmda luften blåses in i rummet med hjälp av en fläkt.

Apparaten har en integrerad termostat och genererar på så sätt en konstant varmluftström.

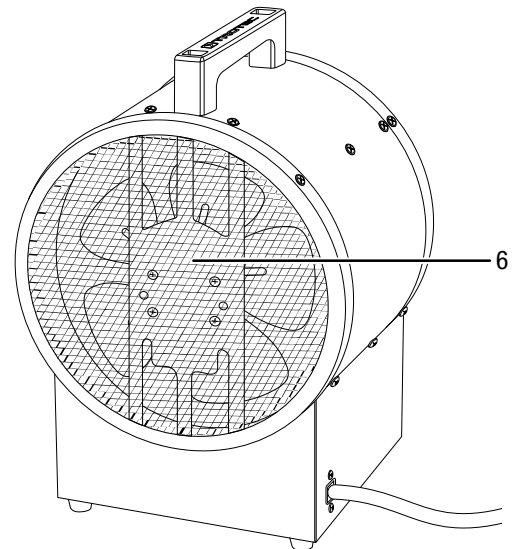
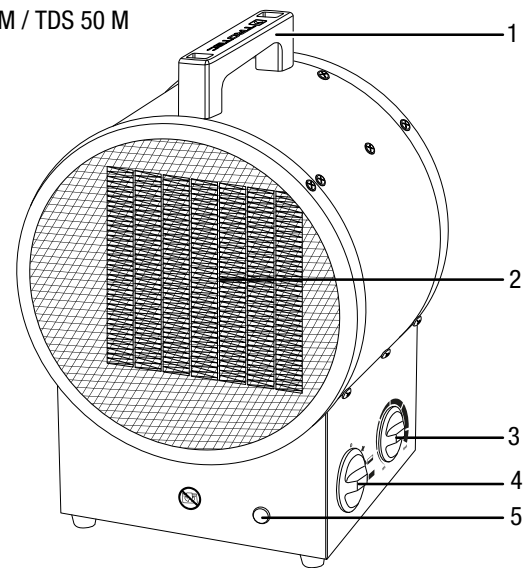
Fläktdrift utan värmefunktion är också möjlig.

Apparaten har inget vattenskydd (IP20).

Apparaten TDS 50 M har dessutom en eftergångsstyrning för fläkten efter att apparaten har stängts av.

Bild på apparaten

TDS 30 M / TDS 50 M



| Nr | Beteckning |
|----|---|
| 1 | Transporthandtag |
| 2 | Luftutträde |
| 3 | Vridkontakt rumstermostat |
| 4 | Förvalsbrytare ventilation och värmnivåer |
| 5 | Driftlampa |
| 6 | Luftinsläpp |

Transport och lagring

Information

Apparaten kan skadas om den förvaras eller transporteras osakskunnigt. Iaktta informationen om apparatens transport och förvaring.

Transport

Beakta följande information **före** varje transport:

- Stäng av apparaten.
- Dra ut nätkabeln ur kontaktuttaget genom att hålla i nätkontakten.
- Bär inte apparaten med nätkabeln.
- Låt apparaten svalna.

Lagring

Beakta följande information **före** förvaringen:

- Dra ut nätkabeln ur kontaktuttaget genom att hålla i nätkontakten.
- Låt apparaten svalna.

Följ följande förvaringsvillkor när apparaten inte används:

- Lagra apparaten torrt och skyddat mot frost och hetta
- Lagra apparaten i upprätt position på en plats skyddad mot damm och direkt solljus
- Skydda den eventuellt med ett skydd mot att damm kan komma in.
- Ställ inte några andra apparater eller föremål på apparaten, för att undvika att den skadas.

Montering och idrifttagning

Leveransomfattning

- 1 x apparat
- 1 x transporhandtag (bara TDS 50 M)
- 2 x skruvar (bara TDS 50 M)
- 2 x underläggsbrickor (bara TDS 50 M)
- 1 x anvisning

Packa upp apparaten

1. Öppna kartongen och ta ut apparaten.
2. Ta bort hela förpackningen från apparaten.
3. Rulla ut nätkabeln helt. Försäkra dig om att nätkabeln inte är skadad och skada den inte när den rullas ut.

Montering

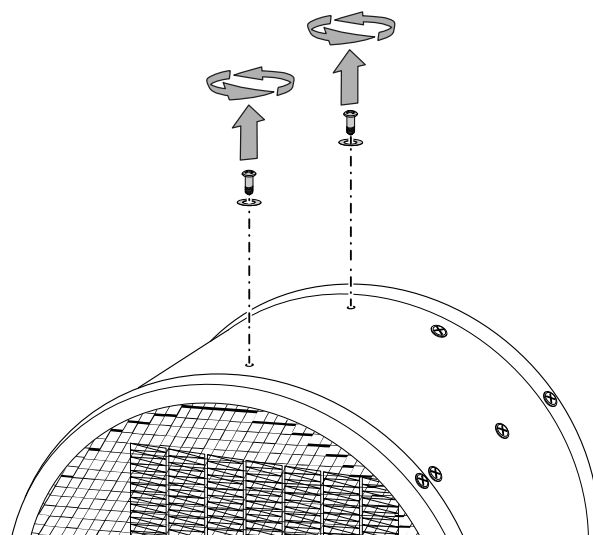
Använd ett verktyg som är lämpligt för arbetet.

Montera transporhandtaget

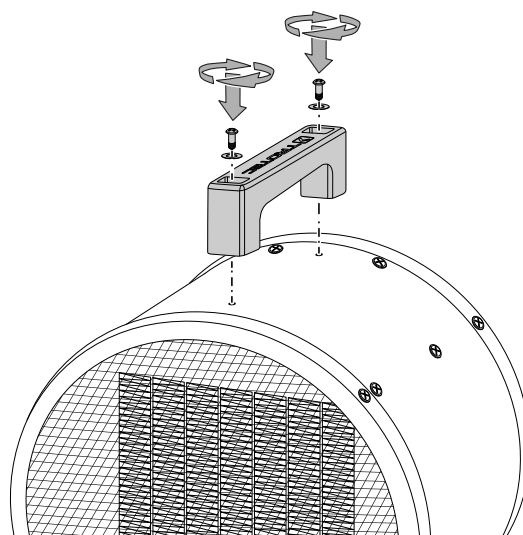
På TDS 30 M är transporhandtaget förmonterat.

Före den första idrifttagningen måste transporhandtaget monteras på apparaten TDS 50 M.

1. Avlägsna de båda skruvarna och de båda underläggsbrickorna från höljets ovsida.



2. Montera transporhandtaget med skruvarna och underläggsbrickorna.



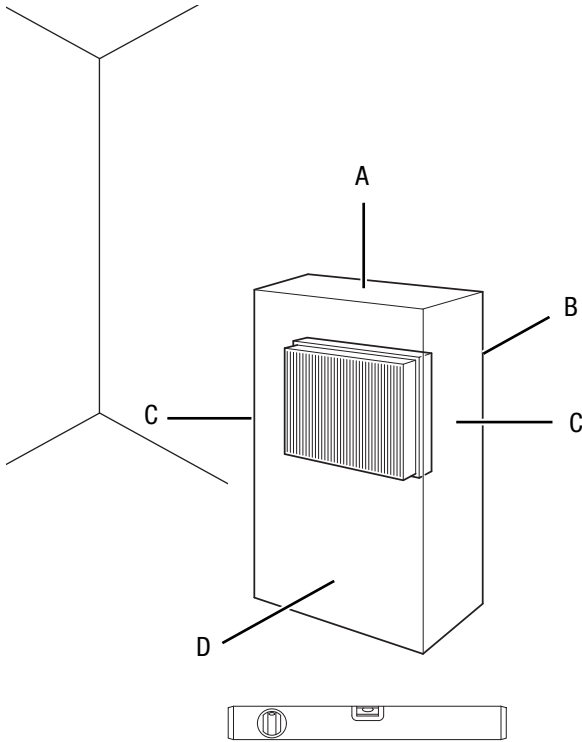
Idrifttagning



Info

Vid den första idrifttagningen eller när apparaten inte används under en längre tid, kan lukt uppstå.

Kontrollera vid uppställningen av apparaten att de lägsta avstånden från väggar och föremål iaktas enligt kapitel Teknisk bilaga.



- Kontrollera alltid nätkabelns tillstånd före varje användning av apparaten. Om du är osäker på om nätkabeln är felfri, kontakta kundtjänst.
- Ställ upp apparaten så att den står upprätt och stadigt.
- Undvik att snubbelställen uppstår när nätkabeln eller andra elektriska kablar dras, särskilt om apparaten ställs upp mitt i rummet. Använd kabelbryggor.
- Säkerställ att kabelförlängningarna är helt utrullade.
- Kontrollera att gardiner eller andra föremål inte förhindrar luftströmningen.
- Säkerställ att apparaten inte kan komma i kontakt med fukt resp. vatten.

Ansluta nätkabeln

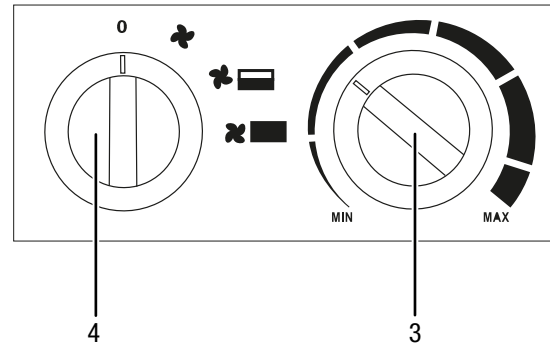
- Sätt i nätkontakten i ett korrekt säkrat kontaktuttag.
- Se till att nätkabeln dras bakom apparaten. Dra aldrig nätkabeln framför apparaten!

Manövrering

Tillvägagångssättet är identiskt för apparaterna TDS 30 M / TDS 50 M.

- Undvik öppna dörrar och fönster.

Kontrollpanel



| Nr | Beteckning |
|----|--|
| 3 | Vridkontakt rumstermostat |
| 4 | Förvalsbrytare ventilation och värmenivåer 0 : AV ☪ : Kallluft / Ventilation ☪ : Värmenivå 1 ☪ : Värmenivå 2 |

Sätta på apparaten

Efter att apparaten har ställts upp enligt kapitel "Montering och idrifttagning" och är klar för drift, kan du starta den.



Info

Apparaten sätts först på när rumstemperaturen ligger under temperaturen som ställts in på rumstermostaten, förutom på kallnivån (bara ventilation).

1. Ställ förvalsbrytaren (4) på önskad värmenivå.

Ställa in rumstermostat

1. Ställ den steglösa vridkontakten (3) på rumstermostaten på önskad temperatur.

Rumstermostaten reglerar rumstemperaturen automatiskt:

- Om det inställda värdet överskrids kopplas värmen från. Ventilationen går vidare tills aggregatet stängs av.
- Om det inställda värdet underskrids kopplas värmen automatiskt åter till den fungerande fläkten.



Info

Önskad rumstemperatur bör vara högre än den aktuella rumstemperaturen.

Urdrifttagning



Varning för elektrisk spänning

Ta inte på nätkontakten med fuktiga eller våta händer.

- Vrid vridkontakten (3) på rumstermostaten till position **MIN**.
- Vrid förvalsbrytaren (4) till positionen **X** (endast ventilation).
- Låt fläkten gå i 3 minuter innan aggregatet stängs av.
- Stäng av aggregatet genom att ställa förvalsbrytaren (4) på position **0**.
- Dra ut nätkabeln ur kontaktuttaget genom att hålla i nätkontakten.
- Låt apparaten svalna helt.
- Rengör apparaten enligt kapitel Underhåll.
- Förvara apparaten enligt kapitel Transport och förvaring.

Fel och störningar



Varning för elektrisk spänning

Arbeten som kräver att apparaten öppnas får endast utföras av auktoriserat specialistföretag eller av tillverkaren.

Information

Vänta i minst 3 minuter efter alla underhålls- och reparationsarbeten. Starta inte apparaten igen förrän då.

Apparaten har under produktionen flera gånger kontrollerats avseende felfri funktion. Om det ändå skulle förekomma funktionsstörningar måste apparaten kontrolleras enligt följande lista.

Apparaten startar inte:

- Kontrollera nätanslutningen.
- Kontrollera nätkabeln och nätkontakten avseende skador. Försök inte att ta apparaten i drift igen om skador konstateras.
Är apparatens nätanslutningsledning skadad, måste den bytas ut av tillverkaren eller dess kundtjänst eller någon annan person med liknande kvalifikation, för att undvika risker.
- Kontrollera nätsäkringens på plats.
- Kontrollera rumstemperaturen. Rumstermostaten har ev. stängts av då önskad rumstemperatur uppnåtts.
- Motorn är ev. defekt. Låt byta ut en defekt motor hos en auktoriserad elfirma.
- Rumstermostaten är ev. defekt. Låt byta ut en defekt rumstermostat hos en auktoriserad elfirma.
- Överhettningssäkringens har eventuellt utlösts. Låt en auktoriserad elfirma eller Trotec genomföra en elektrisk kontroll och byta ut överhettningssäkringens.

Apparaten är påsatt, fläkten är igång men värmer inte:

- Kontrollera om en värmenivå är inställd.
- Kontrollera rumstemperaturen. Rumstermostaten har ev. stängts av då önskad rumstemperatur uppnåtts.
- Kontrollera om överhettningsskyddet har utlösts (se kapitel Säkerhet).
- Värmemotståndet har ev. bränts sönder. Låt byta ut ett defekt värmemotstånd hos en auktoriserad elfirma.
- Rumstermostaten är ev. defekt. Låt byta ut en defekt rumstermostat hos en auktoriserad elfirma.

Fläkten går inte:

- Kontrollera om apparaten är påsatt.
- Kontrollera nätanslutningen.
- Kontrollera nätkabeln och nätkontakten avseende skador.
- Fläktmotorn är ev. defekt. Låt byta ut en defekt fläktmotor hos en auktoriserad elfirma.

Luftströmmen är reducerad:

- Kontrollera luftinsläppet och -utsläppet. Luftinsläppet och -utsläppet måste vara fritt. Ta bort eventuell smuts. De lägsta avstånden till väggar och föremål måste beaktas enligt tekniska data!

Apparaten låter mycket resp. vibrerar:

- Kontrollera att apparaten står upprätt och stabilt.

Apparaten fungerar inte felfritt efter kontrollerna:

Kontakta kundtjänst. Lämna in apparaten för reparation till ett auktoriserat specialistföretag för elarbeten eller till tillverkaren.

Underhåll

Underhållsintervaller

| Underhålls- och skötselintervall | före varje idrifttagning | vid behov | minst varannan vecka | minst var 4:e vecka | minst var 6:e månad | minst en gång om året |
|---|--------------------------|-----------|----------------------|---------------------|---------------------|-----------------------|
| Kontrollera insugnings- och utblåsningsöppningar med avseende på smuts och främmande föremål och rengör vid behov | X | | | | | |
| Kontrollera insugningsgallret avseende smuts och främmande föremål och rengör vid behov | X | | X | | | |
| Utvändig rengöring | | X | | | | X |
| Visuell kontroll av apparatens insida avseende smuts | | X | | X | | |
| Kontrollera avseende skador | X | | | | | |
| Kontrollera fästskruvar | | X | | | | X |
| Provkörning | | | | | | X |

Underhålls- och skötselprotokoll

Apparattyp:

Apparatnr:

| Underhålls- och skötselintervall | 1 | 2 | 3 | 4 | 5 | 6 | 7 | 8 | 9 | 10 | 11 | 12 | 13 | 14 | 15 | 16 |
|---|---|---|---|---|---|---|---|---|---|----|----|----|----|----|----|----|
| Kontrollera insugnings- och utblåsningsöppningar med avseende på smuts och främmande föremål och rengör vid behov | | | | | | | | | | | | | | | | |
| Kontrollera insugningsgallret avseende smuts och främmande föremål och rengör vid behov | | | | | | | | | | | | | | | | |
| Utvändig rengöring | | | | | | | | | | | | | | | | |
| Visuell kontroll av apparatens insida avseende smuts | | | | | | | | | | | | | | | | |
| Kontrollera avseende skador | | | | | | | | | | | | | | | | |
| Kontrollera fästskruvar | | | | | | | | | | | | | | | | |
| Provkörning | | | | | | | | | | | | | | | | |
| Anmärkningar | | | | | | | | | | | | | | | | |

| | | | |
|--|--|--|--|
| 1. Datum: Underskrift: | 2. Datum: Underskrift: | 3. Datum: Underskrift: | 4. Datum: Underskrift: |
| 5. Datum: Underskrift: | 6. Datum: Underskrift: | 7. Datum: Underskrift: | 8. Datum: Underskrift: |
| 9. Datum: Underskrift: | 10. Datum: Underskrift: | 11. Datum: Underskrift: | 12. Datum: Underskrift: |
| 13. Datum: Underskrift: | 14. Datum: Underskrift: | 15. Datum: Underskrift: | 16. Datum: Underskrift: |

Arbeten innan underhåll påbörjas



Varning för elektrisk spänning

Ta inte på nätkontakten med fuktiga eller våta händer.

- Stäng av apparaten.
- Dra ut nätkabeln ur kontaktuttaget genom att hålla i nätkontakten.
- Låt apparaten svalna helt.



Varning för elektrisk spänning

Arbeten som kräver att apparaten öppnas får endast utföras av auktoriserat specialistföretag eller av tillverkaren.

Rengöring av huset



Varning för elektrisk spänning

Doppa aldrig apparaten i vatten!

Rengör huset med en fuktig, mjuk och luddfri trasa. Se till att det inte tränger in fukt i huset. Försäkra dig om att elektriska komponenter inte kan komma i kontakt med fukt. Använd inga aggressiva rengöringsmedel som t.ex. rengöringssprayer, lösningsmedel, alkoholhaltiga rengöringsmedel eller skurmedel för att fukta trasan.

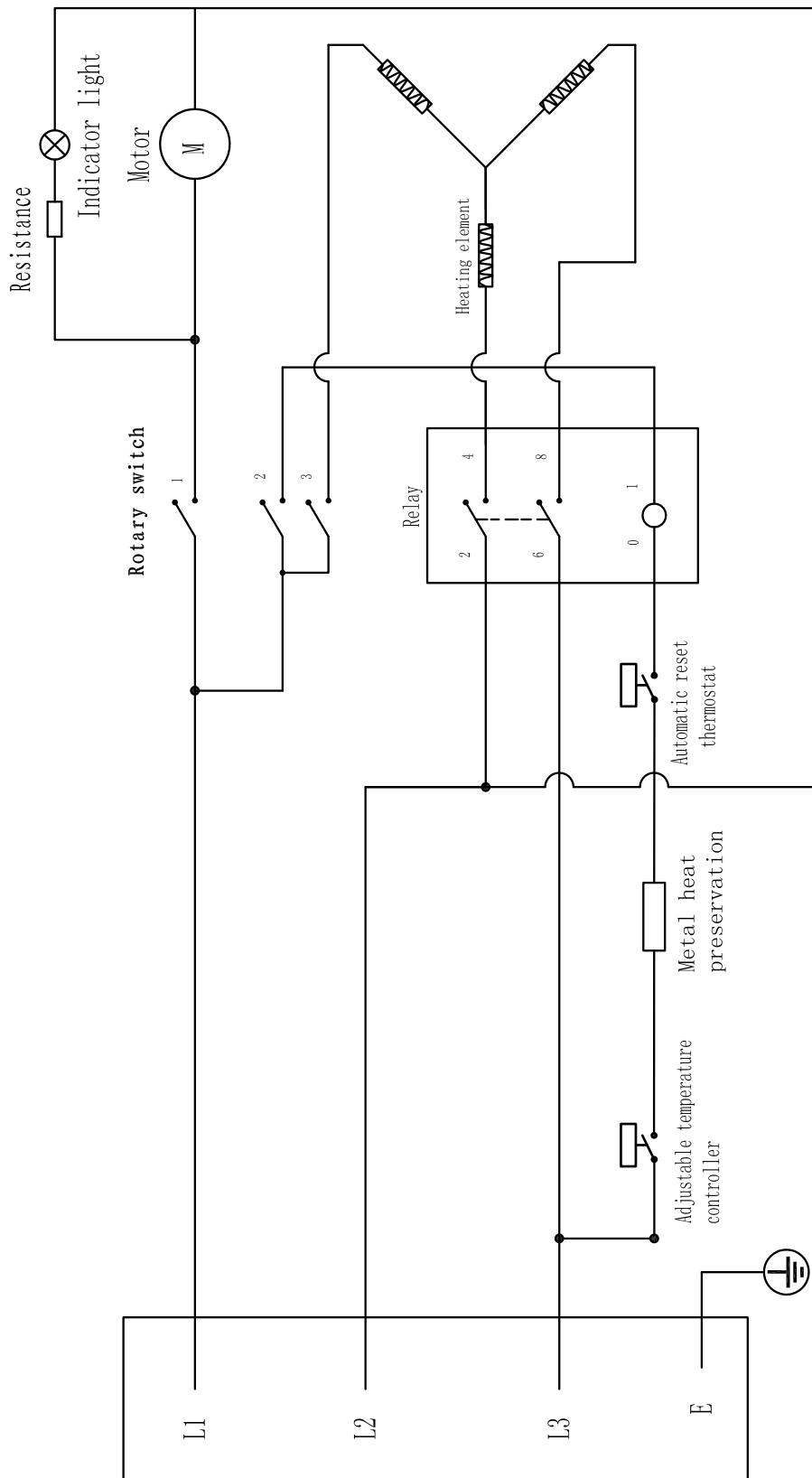
Torka av huset efter rengöringen.

Teknisk bilaga

Teknisk information

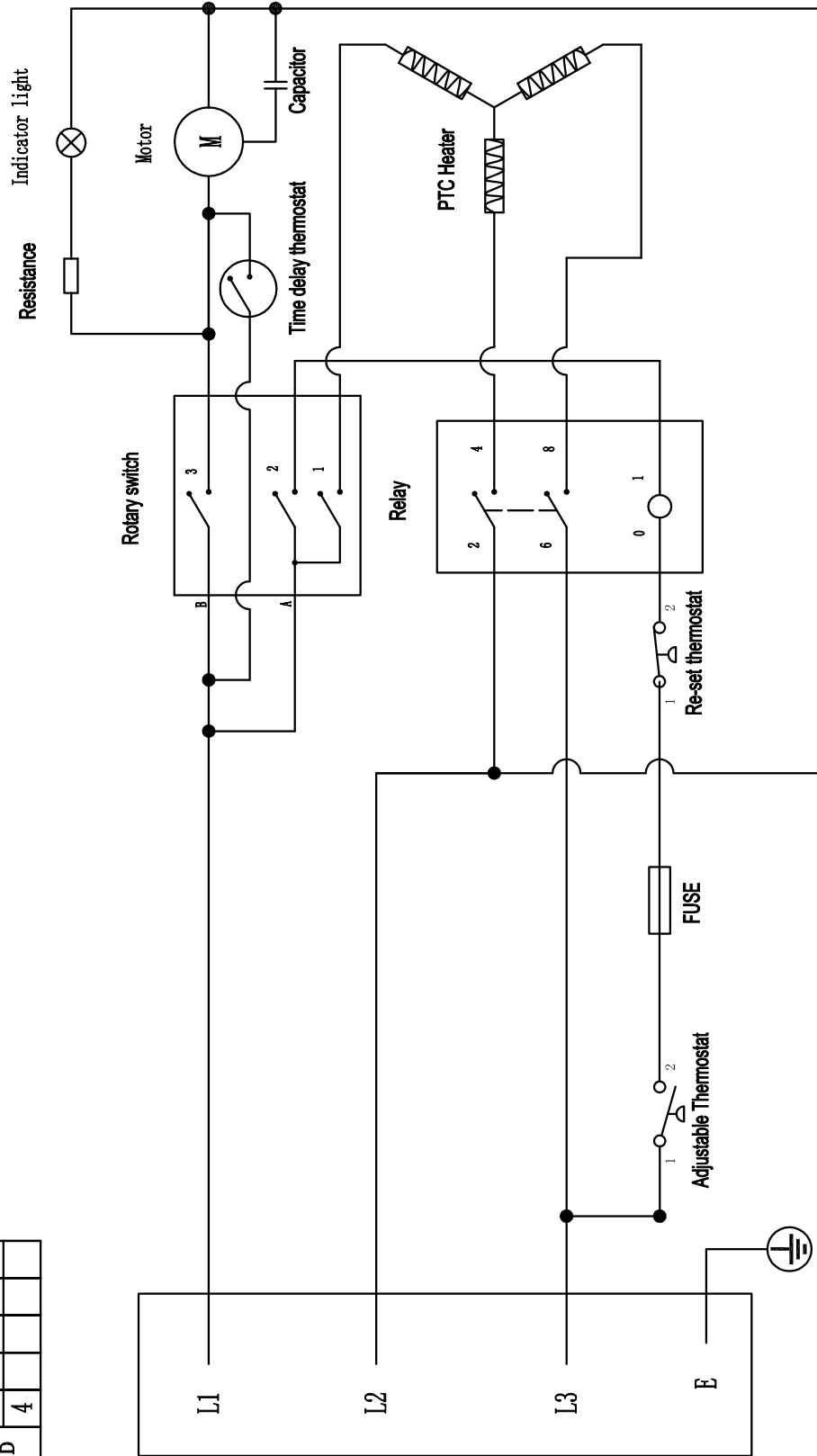
| Parameter | Värde | |
|--|-----------------------|------------------------|
| | TDS 30 M | TDS 50 M |
| Modell | | |
| Värmeeffekt | | |
| Nivå 1: | 50 W | 80 W |
| Nivå 2: | 3300 W | 6000 W |
| Nivå 3: | 5000 W | 9000 W |
| Luftmängd | 575 m ³ /h | 1180 m ³ /h |
| Arbetsområde | -15 °C till +25 °C | -15 °C till +25 °C |
| Nätanslutning | 380-400 V / 50 Hz | 380-400 V / 50 Hz |
| Effektförbrukning max. | 5000 W | 9000 W |
| Nominell strömförbrukning | 7,6 A | 13,7 A |
| Nätsäkring | 10 A | 16 A |
| Kontakttyp | CEE 16 A, 5-polig | CEE 16 A, 5-polig |
| Kabellängd | 1,15 m | 1,15 m |
| Ljudtrycksnivå (1 m avstånd) | 53 dB(A) | 53 dB(A) |
| Överhettningsskydd | 98 °C | 121 °C |
| Skyddsklass | IP20 | IP20 |
| Mått (djup x bredd x höjd) | 250 x 205 x 360 mm | 347 x 267 x 455 mm |
| Minsta avstånd från väggar och föremål | | |
| upptill (A): | 250 cm | 250 cm |
| bak (B): | 150 cm | 150 cm |
| på sidan (C): | 50 cm | 50 cm |
| fram till (D): | 200 cm | 200 cm |
| Vikt | 4 kg | 7 kg |

Kopplingschema TDS 30 M



Kopplingschema TDS 50 M

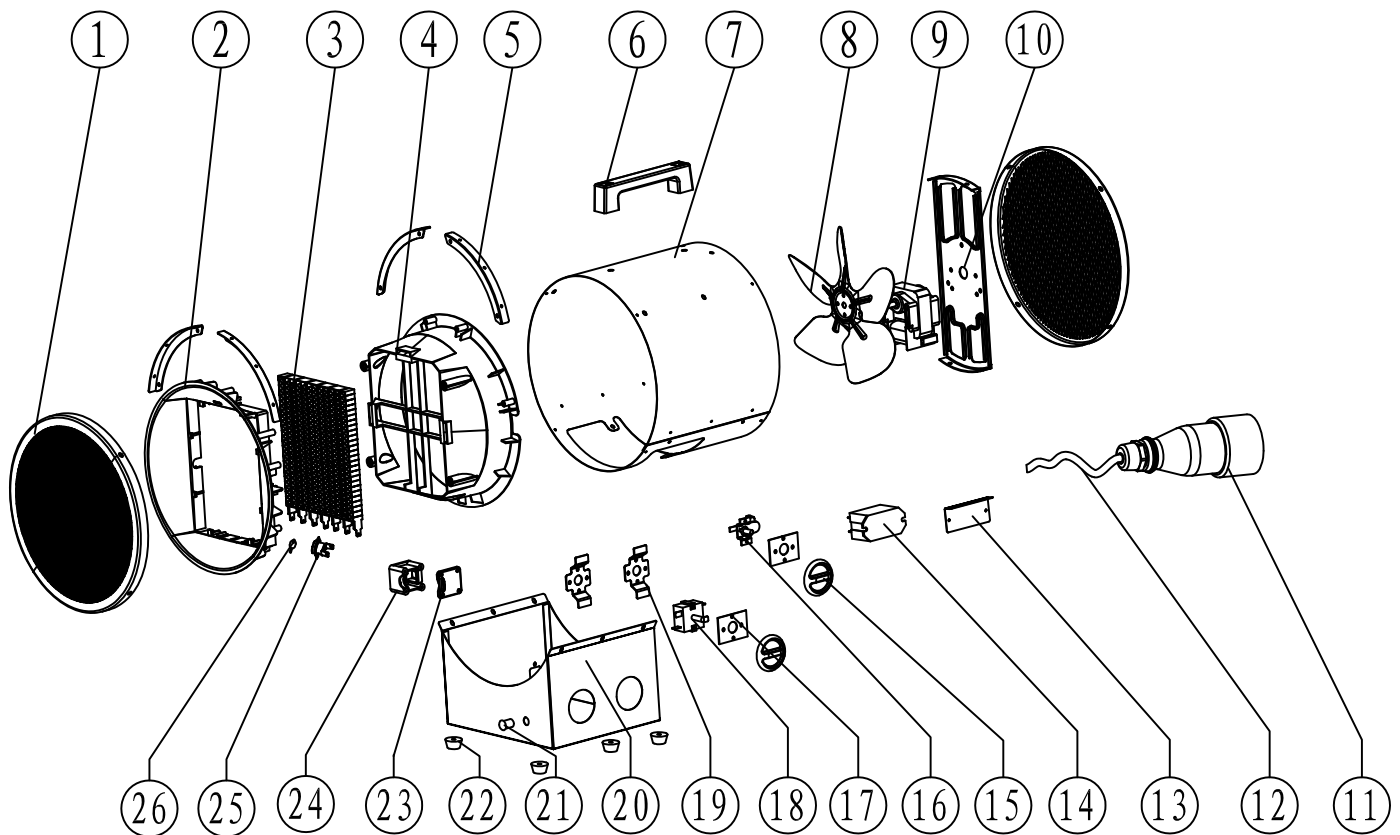
| Rotary switch | | 0 | | | 1 | | | 2 | | | 3 | | |
|---------------|--|---|---|---|---|---|---|---|---|---|---|---|---|
| | | 1 | 2 | 3 | 1 | 2 | 3 | 1 | 2 | 3 | 1 | 2 | 3 |
| A | | | | | | | | | | | | | |
| B | | | | | | | | | | | | | |



Reservdelsöversikt och reservdelslista TDS 30 M

Information!

Reservdelarnas positionsnummer skiljer sig från de positionsnummer för komponenter som förekommer i bruksanvisningen.

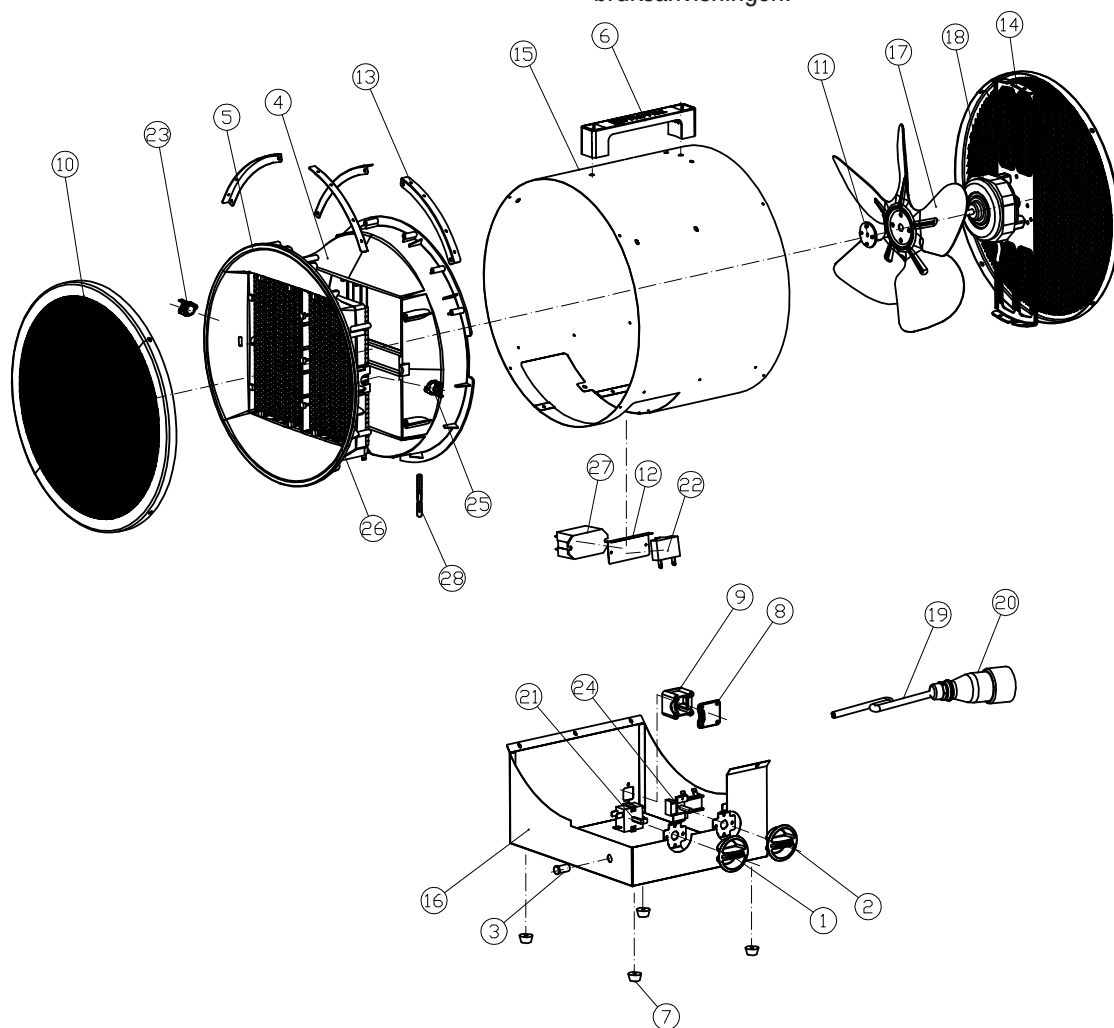


| No. | Spare part | Specifications | QTY |
|-----|--------------|--------------------------------|-----|
| 1 | Back grill | SPCC | 1 |
| 2 | Air outlet | PA66+30%GF | 1 |
| 3 | PTC | 5000W | 1 |
| 4 | Air flue | PA66+30%GF | 1 |
| 5 | Plate | SECC | 1 |
| 6 | Handle | PA | 1 |
| 7 | Out casing | SPCC | 1 |
| 8 | Fan | Ø 200 | 1 |
| 9 | Motor | YJ61-25 | 1 |
| 10 | Motor plate | SECC | 1 |
| 11 | Plug | 240/415V 16A | 1 |
| 12 | Power cord | H07RN-F 4G 2.5 mm ² | 1 |
| 13 | Relay holder | SECC | 1 |
| 14 | Relay | 25A | 1 |

| No. | Spare part | Specifications | QTY |
|-----|-----------------------------|----------------|-----|
| 15 | Knob | PA | 1 |
| 16 | Thermostat | YT-WN16 | 1 |
| 17 | Mica plate | Mica | 1 |
| 18 | Switch | 16A | 1 |
| 19 | Control box of spot welding | SPCC | 1 |
| 20 | Control box | SPCC | 1 |
| 21 | Lamp cover | PC | 1 |
| 22 | Feet | PA | 1 |
| 23 | Pressure plate cover | ABS | 1 |
| 24 | Pressure plate seat | ABS | 1 |
| 25 | Self-resetting thermostat | 16A | 1 |
| 26 | Metal heat preservation | F00 16A 98 °C | |

Reservdelsöversikt och reservdelslista TDS 50 M
Information!

Reservdelarnas positionsnummer skiljer sig från de positionsnummer för komponenter som förekommer i bruksanvisningen.



| No. | Spare part | Specifications | QTY |
|-----|--------------------------|----------------|-----|
| 1 | Switch knob | PA | 1 |
| 2 | Temperature control knob | PA | 1 |
| 3 | Chimney | PC/186C | 1 |
| 4 | Air duct | PA66+30%GF | 1 |
| 5 | Out of the wind | PA66+30%GF V0 | 1 |
| 6 | The handle | PA | 1 |
| 7 | MATS | PP | 1 |
| 8 | Line pressing board | PP | 1 |
| 9 | Line pressing plate | PP | 1 |
| 10 | Net | SPCC | 1 |
| 11 | The maple leaves clamp | PA | 1 |
| 12 | Relay bracket | SECC | 1 |
| 13 | Air duct stent | SECC | 1 |
| 14 | The motor bracket | SECC | 1 |

| No. | Spare part | Specifications | QTY |
|-----|------------------------------|--|-----|
| 15 | cylindrical | SECC | 1 |
| 16 | The base | SECC | 1 |
| 17 | The blades | Ø 300mm 0.7mm AL | 1 |
| 18 | The motor | AC 380-400V 50 Hz | 1 |
| 19 | The power cord | H07RN-F 4G 2.5 mm ² * 1.6m | 1 |
| 20 | The plug | 240/415V 16A | 1 |
| 21 | Rotary switch | XK233-4/250V 15A | 1 |
| 22 | capacitance | CBB61/0.8µF 50/60Hz 500V | 1 |
| 23 | Delay time limit of the warm | KSD301/250V/10A/K45 | 1 |
| 24 | The thermostat | 250V/16A/85 °C/T250 | 1 |
| 25 | Limit the warm | KSD301-V/250V/16A/70 °C | 1 |
| 26 | PTC | 220-240V 50Hz 4500W | 1 |
| 27 | Relay | AC400V 25A T70 10E4 | 1 |
| 28 | Fuse | AC250V 10A TF=121 °C | 1 |

Kassering

Avfallshantera alltid förpackningsmaterial miljövänligt och enligt gällande lokala bestämmelser för avfallshantering.



Symbolen med en överstruken soptunna på uttjänt elektrisk eller elektronisk utrustning anges i direktiv 2012/19/EU. Den innebär att denna inte får kasseras i hushållssoporna. För kostnadsfri återlämning finns lokala uppsamlingsplatser för uttjänt elektrisk eller elektronisk utrustning. Adresserna finns att få hos de lokala myndigheterna. I många EU-länder kan du få mer information om återlämningsmöjligheterna på vår webbsida <https://hub.trotec.com/?id=45090>. Kontakta annars ett officiellt återvinningsföretag för uttjänta apparater som är auktoriserat i ditt land.

Genom den separata uppsamlingen av avfall av elektrisk och elektronisk utrustning, ska återanvändning, materialåtervinning resp. andra former av återvinning av avfallsutrustning såväl som negativa följder på miljön och människors hälsa vid kassering av eventuella farliga ämnen i utrustningen, undvikas.

Trotec GmbH

Grebener Str. 7
D-52525 Heinsberg

☎ +49 2452 962-400

☎ +49 2452 962-200

✉ info@trotec.com

www.trotec.com