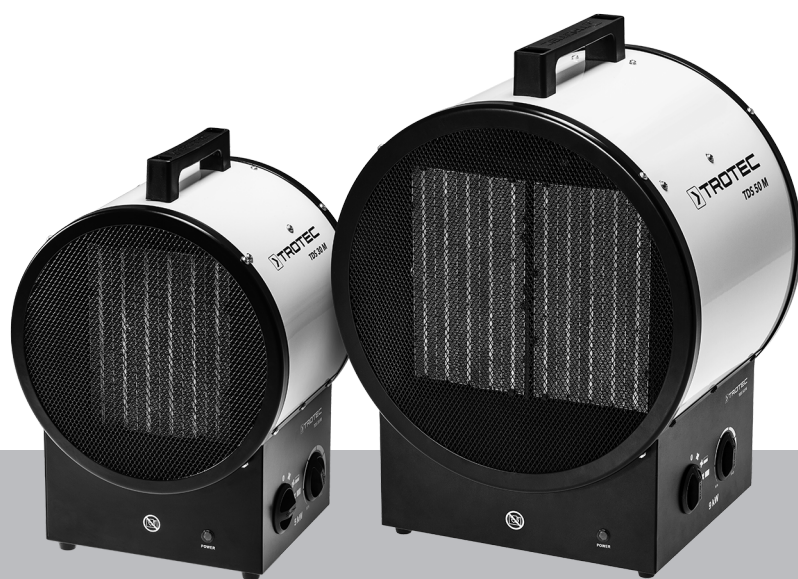


TDS 30 M / TDS 50 M

HU

HASZNÁLATI UTASÍTÁS
KERÁMIA HŐSUGÁRZÓ



 TROTEC

Tartalomjegyzék

Tudnivalók ennek az útmutatónak a használatához 2

Biztonság 2

Információk a készülékről 5

Szállítás és tárolás 6

Szerelés és üzembe helyezés 6

Kezelés 7

Hibák és zavarok 8

Karbantartás 9

Műszaki függelék 10

Ártalmatlanítás 15

Tudnivalók ennek az útmutatónak a használatához

Jelképek



Figyelmeztetés villamos feszültségre

Ez a jelkép arra hívja fel a figyelmet, hogy villamos feszültség miatt személyek életét és egészségét fenyegető veszélyek állnak fenn.



Figyelmeztetés forró felületre

Ez a jelkép arra hívja fel a figyelmet, hogy forró felületek miatt személyek életét és egészségét fenyegető veszélyek állnak fenn.



Figyelmeztetés

Ez a figyelmeztetés közepes kockázati fokú veszélyeztetést jelöl, aminek - ha nem hárítja el - halálos kimenetelű vagy súlyos személyi sérülés lehet a következménye.



Vigyázat

Ez a figyelmeztetés alacsony kockázati fokú veszélyeztetést jelöl, aminek - ha nem hárítja el - csekély vagy mérsékelt személyi sérülés lehet a következménye.

Utalás

Ez a figyelmeztetés fontos információkra (pl. anyagi károokra) hívja fel a figyelmet, de nem utal veszélyeztetésekre.



Infó

Az ezzel a jelképpel megjelölt hivatkozások segítik Önt tevékenységeinek gyors és biztos végrehajtásában.



Tartsa be az utasítást

Az ezzel a jelképpel megjelölt hivatkozások arra hívják fel a figyelmet, hogy figyelembe kell venni az útmutatót.

Ennek az útmutatónak az aktuális változatát és az EU-megfelelőségi nyilatkozatot a következő linkről tudja letölteni:



TDS 30 M



<https://hub.trotec.com/?id=41085>

TDS 50 M



<https://hub.trotec.com/?id=41086>

Biztonság

Olvassa el gondosan ezt az útmutatót a készülék üzembe helyezése/használatá előtt és tartsa az útmutatót mindig a felállítási hely közvetlen közelében, ill. a készüléken!



Figyelmeztetés

Olvasson el minden biztonságtechnikai útmutatót és utasítást.

A biztonságtechnikai útmutató és utasítások betartásánál elkövetett mulasztások áramütést, tüzet és/vagy súlyos sérülést okozhatnak.

Őrizze meg a biztonságtechnikai útmutatót és utasítást a későbbiekre is.

Ezt a készüléket akkor használhatják gyermekek 8 éves kortól felfelé, valamint csökkent fizikai, szenzorikus vagy mentális képességű vagy tapasztalattal és tudással nem rendelkező személyek, ha felügyelet alatt vannak, vagy a készülék biztonságos használatáról oktatást kaptak és a használatból eredő veszélyeket megértették.

Gyermekeknek nem szabad játszani a készülékkel. A tisztítást és a felhasználói karbantartást nem végezhetik gyermekek felügyelet nélkül.



Figyelmeztetés

A 3 évnél fiatalabb gyermekeket távol kell tartani a készüléktől, kivéve, ha folytonos felügyelet alatt állnak. 3 évnél idősebb és 8 évnél fiatalabb gyermekek a készüléket csak akkor kapcsolhatják be és ki, ha felügyelet alatt állnak vagy a készülék biztonságos használatáról oktatást kaptak és a használatból eredő veszélyeket megértették, feltéve, hogy a készülék normál használati helyzetében van elhelyezve vagy telepítve.

3 évnél idősebb és 8 évnél fiatalabb gyermekek nem dughatják a dugót a dugaszoló aljzatba, nem szabályozhatják a készüléket, nem tisztíthatják a készüléket és/vagy nem hajthatják végre a felhasználó által végzendő karbantartást.



Figyelmeztetés

Ne használja a készüléket kis helyiségekben, ha abban emberek tartózkodnak, akik nem tudják a helyiséget saját erejükből elhagyni és nem állnak folytonos felügyelet alatt.

- Ne üzemeltesse és ne állítsa fel a készüléket robbanásveszélyes helyiségekben vagy területeken.
 - Ne üzemeltesse a készüléket agresszív atmoszférában.
 - Állítsa fel a készüléket függőlegesen és biztonságosan egy vízszintes és stabil alapfelületen.
 - Nedves tisztítás után hagyja megszáradni a készüléket. Ne üzemeltesse azt vizes állapotban.
 - Ne üzemeltesse kezelje a készüléket nedves vagy vizes kézzel.
 - Ne tegye ki a készüléket közvetlen vízsugárnak.
 - Ne dugjon soha tárgyakat vagy végtagokat a készülékbe.
 - Üzem közben ne takarja le a készüléket.
 - Ne távolítsa el biztonsági jelöléseket, matricákat vagy címkéket a készülékről. Tartsa a biztonsági jelöléseket, matricákat és címkéket olvasható állapotban.
 - Ne üljön rá a készülékre.
 - A készülék nem játék. Gyermekeket és állatokat tartson távol tőle.
 - Ellenőrizze minden használat előtt a készüléket, annak tartozékait és csatlakozó részeit, hogy vannak-e sérülések rajtuk. Ne használjon meghibásodott készüléket vagy alkatrészeket.
 - Gondoskodjon arról, hogy minden, a készüléken kívül található villamos kábel védve legyen a sérülésektől (pl. állatoktól). Ne használja soha a készüléket, ha a villamos kábel vagy a hálózati csatlakozó sérült!
 - A hálózati csatlakozásnak meg kell felelnie a Műszaki függelék adatainak.
 - Dugja a hálózati csatlakozódugót szabályszerűen biztosított dugaszolóaljzatba.
- Válasszon hosszabbítót a hálózati csatlakozókábelhez a készülék teljesítményigénye, a kábelhosszúság és a felhasználási cél figyelembe vételével. A hosszabbítókábelt tekerje teljesen le. Kerülje az elektromos túlterhelést.
 - Karbantartási, ápolási vagy javítási munkák előtt úgy húzza ki a hálózati csatlakozókábelt a dugaszolóaljzatból., hogy a csatlakozódugónál fogja meg.
 - Kapcsolja ki a készüléket és távolítsa el a hálózati csatlakozókábelt a dugaszolóaljzatból, ha nem használja a készüléket.
 - Ne használja soha a készüléket, ha sérülést állapít meg a hálózati csatlakozódugón vagy -kábelben. Ha megsérül a készülék hálózati csatlakozókábele, veszélyek elkerülése érdekében a gyártóval vagy vevőszolgálatával vagy hasonlóan képzett személlyel ki kell cseréltetni. A meghibásodott hálózati csatlakozókábelek komoly veszélyt jelentenek az egészségre!
 - Felállításkor tartsa be a minimális távolságot falaktól és tárgyaktól, valamint a tárolási és üzemeltetési feltételeket, a Műszaki függelék szerint.
 - A készülék levegőkilépése és minden éghető anyag, mint pl. textilek, függönyök, ágyak és kanapék, között tartson be legalább 1 m biztonsági távolságot.
 - Biztosítsa, hogy a levegő belépése és kilépése szabad legyen.
 - Ne állítsa a készüléket éghető aljzatra.
 - Kizárólag eredeti tartalékalkatrészeket használjon, mert egyébként nem garantált a működőképes és a biztonsági követelményeknek megfelelő üzemelés.
 - Hagyja lehűlni a készüléket a szállítás és/vagy karbantartási munkák előtt.
 - Ha ezt a készüléket leejtette vagy sérülések szemmel látható jeleit tapasztalja, utána már ne használja.
 - Ne használja a fűtőkészüléket programozó készülékkel, időkapcsolóval, külön távvezérlő rendszerrel vagy olyan hasonló berendezéssel, ami automatikusan bekapcsolja a fűtőkészüléket, mivel tűzveszély áll fenn, ha a fűtőkészüléket letakarják vagy helytelenül állítják fel.

Rendeltetésszerű használat

A készüléket kizárólag zárt helyiségek fűtésére használja, a műszaki adatok betartásával.

A rendeltetésszerű használathoz tartozik a következők fűtése:

- építési konténerok
- garázsok
- piaci standok
- műhelyek
- gasztronómia
- raktár- és munkacsarnokok
- hajógyárak

A rendeltetésszerű használatától eltérő más alkalmazás helytelen alkalmazásnak számít.

Észszerűen előre látható helytelen alkalmazás

- Ne állítsa a készüléket nedves, ill. elárasztott aljzatra.
- Ne helyezzen tárgyakat, pl. ruhadarabokat a készülékre.
- Ne használja a készüléket benzin, oldószerek, lakkok vagy más könnyen gyulladó gőzök közelében vagy olyan helyiségekben, amelyekben ilyen anyagokat tárolnak.
- Ne használja a készüléket a szabadban.
- Ne használja a készüléket járművek fűtésére.
- Soha ne merítse a készüléket vízbe.
- Ne fűtsön 4 m³-nél kisebb térfogatú helyiségeket. Túlmelegedés veszélye áll fenn!
- Ne végezzen önhatalmú szerkezeti átalakításokat, valamint rá- és átépítéseket a készüléken.


Személyi képesítés

Azoknak a személyeknek, akik ezt a készüléket használják:

- tudatában kell lenniük azoknak a veszélyeknek, amelyek elektromos készülékekkel nedves környezetben végzett munka során keletkeznek.
- el kellett olvasniuk és meg kellett érteniük az útmutatót, különösen a biztonságra vonatkozó fejezetet.

Csak villamos szakvállalatok vagy a gyártó végezhetnek el olyan karbantartási tevékenységet, amelyhez a készülékház felnyitása szükséges.

Jelképek a készüléken

Jelképek	Jelentés
	Ez a jelkép a készüléken arra hívja fel a figyelmet, hogy nem megengedett tárgyak (pl. törülközők, ruhanemű stb.) felakasztása a készülék fölé vagy közvetlenül a készülék elé. Túlhevülés és tűzveszély elkerülése érdekében a fűtőkészüléket nem szabad letakarni.!

Egyéb veszélyek



Figyelmeztetés villamos feszültségre

Csak meghatalmazott szaküzem végezhet munkát az elektromos alkatrészekben!



Figyelmeztetés villamos feszültségre

A készüléken végzett minden munka előtt távolítsa el a hálózati csatlakozódugót a dugaszolóaljzattól!
Ne érintse meg a hálózati csatlakozódugót nedves vagy vizes kézzel.

Úgy húzza ki a hálózati csatlakozókábelt a dugaszolóaljzattól, hogy a csatlakozódugónál fogja meg.



Figyelmeztetés villamos feszültségre

Áramütés veszélye!

A készülék víz ellen nem védett.

Áramütés veszélye áll fenn! Ne használja a készüléket olyan helyiségekben, amelyekben csöpögő, permetező vagy folyó víz hatolhat be a készülékbe, és soha ne merítse vízbe!



Figyelmeztetés forró felületre

A készülék részei nagyon felforrósodhatnak és égési sérülést okozhatnak. Különösen figyeljen, ha gyermekek vagy védelemre szoruló személyek tartózkodnak a közelben!



Figyelmeztetés

Szakszerűtlen használat esetén égési sérülés és áramütés veszélye áll fenn.

A készüléket kizárólag rendeltetésszerűen használja!



Figyelmeztetés

A készülék veszélyt jelenthet, ha nem betanított személyek szakszerűtlenül vagy nem a rendeltetésének megfelelően használják! Vegye figyelembe a személyi képesítéseket!



Figyelmeztetés

A készülék nem játékszer és gyermekek kezébe nem való.

⚠ Figyelmeztetés

Fulladásveszély!

Ne hagyja a csomagolóanyagot gondatlanul szanaszét heverni. Gyermek kezében veszélyes játékszerré változhat.

⚠ Figyelmeztetés

Szakszerűtlen felállítás esetén tűzveszély áll fenn.

Ne állítsa a készüléket éghető aljzatra.

Ne állítsa a készüléket hosszú szálas padlószőnyegre.

Ne üzemeltesse a készüléket tartólábak nélkül.

⚠ Figyelmeztetés

Túlhevülés és tűzveszély elkerülése érdekében a készüléket nem szabad letakarni!

Magatartás vészhelyzetben

1. Kapcsolja ki a készüléket.
2. Válassza le a készüléket a hálózatról: Úgy húzza ki a hálózati csatlakozókábelt a dugaszolóaljzathoz, hogy a csatlakozódugónál fogja meg.
3. Meghibásodott készüléket ne csatlakoztasson ismét a hálózatra.

Túlmelegedés-védelem

A készülék biztonsági termostáttal rendelkezik, ami a készülék túlmelegedése (az üzemi hőmérséklet túllépése) esetén működésbe lép.

Ha a biztonsági termostát bekapcsolt, a fűtés kikapcsol. A ventilátor tovább működik.

Amikor a készülék eléggé lehűlt, a fűtés újra bekapcsol.

Keresse meg a túlmelegedés okát.

Ha túlmelegedés esetén nem kapcsol a biztonsági termostát, a túlmelegedésvédelem kiold. Ezután kikapcsol a teljes készülék. Ilyen esetben a túlmelegedésvédelem cseréjéért forduljon a vevőszolgálathoz.

Információk a készülékről

Készülék-leírás

A kerámia hőszugárzó a meleg levegő előállítására és elosztására szolgál, pl. belső helyiségek számára.

A készülék a hőt egy fűtőkerámiával állítja elő. A fűtőkerámia környezetében felmelegszik a levegő. A felmelegített levegőt ventilátor segítségével a helyiségbe fújja.

A készülék beépített termostáttal rendelkezik és így állandó meleglevegő-áramot állít elő.

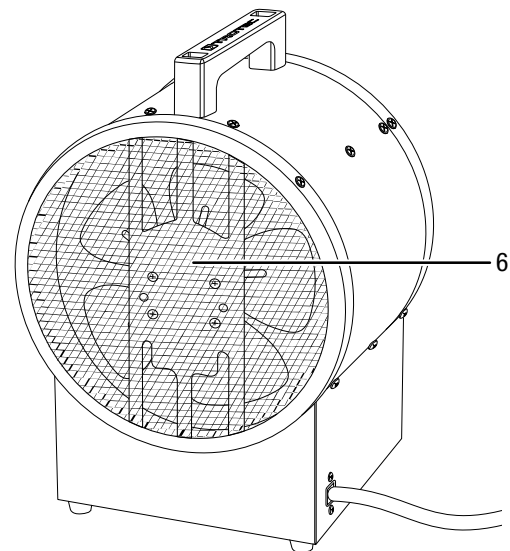
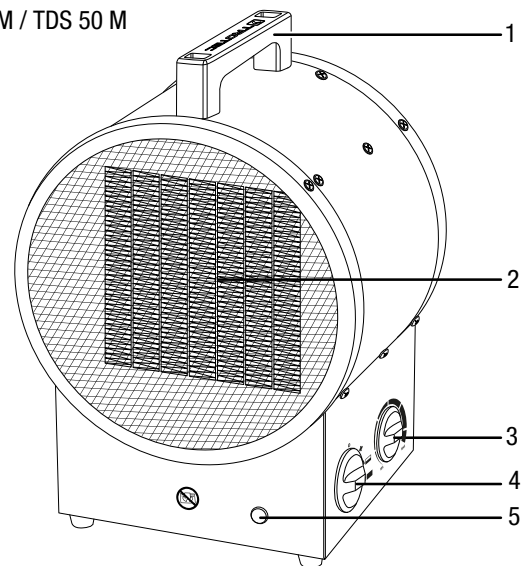
Ventilátoros üzemmód fűtő funkció nélkül szintén lehetséges.

A készülék víz ellen nem védett (IP20).

A TDS 50 M készülék további funkcióként a készülék lekapcsolása utáni utánfutás-vezérléssel rendelkezik.

Készülék bemutatása

TDS 30 M / TDS 50 M



Sz.	Megnevezés
1	szállítófogantyú
2	levegőkilépő nyílás
3	helyiségtermostát forgókapcsoló
4	ventiláció és fűtőfokozatok előválasztó kapcsoló
5	működést jelző lámpa
6	levegőbelépő nyílás

Szállítás és tárolás

Utalás

Ha a készüléket szakszerűtlenül tárolja vagy szállítja, a készülék megsérülhet.

Vegye figyelembe a készülék szállítására és tárolására vonatkozó információkat.

Szállítás

Tartsa be a következő utasításokat minden szállítás **előtt**:

- Kapcsolja ki a készüléket.
- Úgy húzza ki a hálózati csatlakozókábelt a dugaszolóaljzathoz, hogy a csatlakozódugónál fogja meg.
- Ne használja húzószinórnak a hálózati csatlakozókábelt.
- Hagyja a készüléket eléggé lehűlni.

Tárolás

Tartsa be a következő utasításokat minden tárolás **előtt**:

- Úgy húzza ki a hálózati csatlakozókábelt a dugaszolóaljzathoz, hogy a csatlakozódugónál fogja meg.
- Hagyja a készüléket eléggé lehűlni.

Ha nem használja a készüléket, tartsa be a következő tárolási feltételeket:

- A készüléket száraz és fagytól és hősegtől védett helyen tárolja.
- A készüléket álló helyzetben, portól és közvetlen napsugárzástól védett helyen tárolja.
- Óvja meg a készüléket szükség esetén egy burkolattal a por behatolása ellen.
- A készülék rongálódásának elkerülése érdekében ne helyezzen más készüléket vagy tárgyat a készülékre.

Szerelés és üzembe helyezés

Szállítási terjedelem

- 1 x készülék
- 1 x szállítófogantyú (csak TDS 50 M)
- 2 x csavar (csak TDS 50 M)
- 2 x alátétárcsa (csak TDS 50 M)
- 1 x útmutató

Készülék kicsomagolása

1. Nyissa ki a karton és vegye ki a készüléket.
2. Távolítsa el a készülékről teljesen a csomagolást.
3. Tekerje teljesen le a hálózati kábelt. Ügyeljen arra, hogy a hálózati csatlakozókábel ne legyen sérült és ne sértse meg Ön se a letekerésnél.

Szerelés

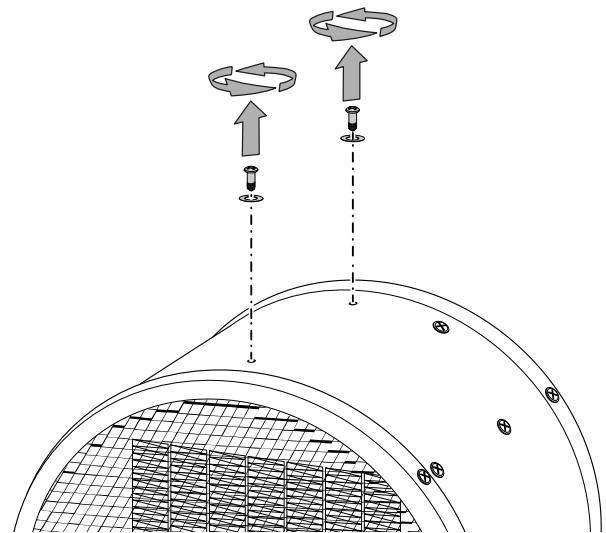
Használjon a tevékenységhez alkalmas szerszámot.

A szállítófogantyú szerelése

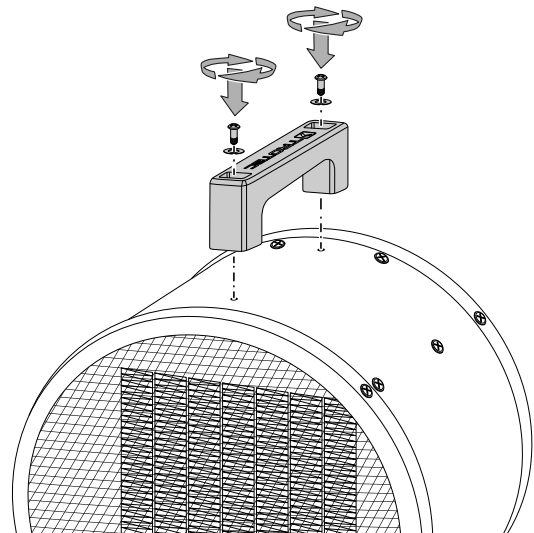
A szállítófogantyú a TDS 30 M készüléknél előre fel van szerelve.

Az első üzembe helyezés előtt a TDS 50 M készüléknél rögzíteni kell a szállítófogantyút.

1. Vegye le a két csavart és a két alátétet a ház felső oldalán.



2. Szerelje a szállítófogantyút a csavarokkal és alátétekkel.



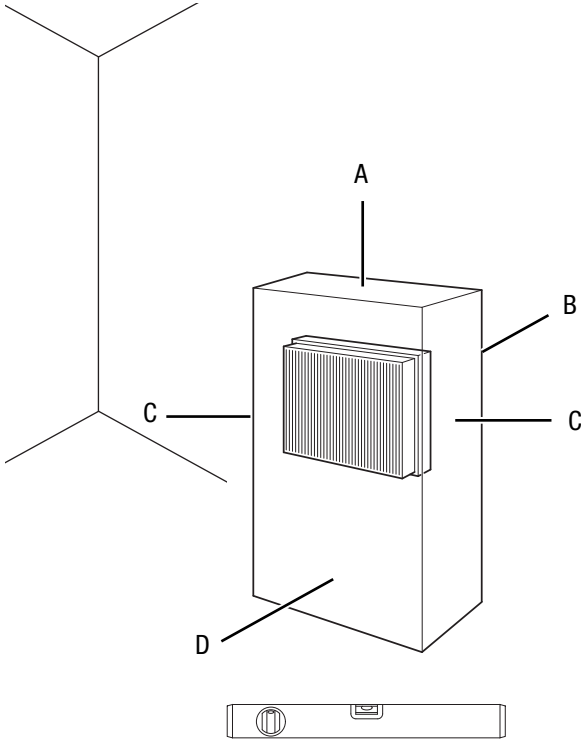
Üzembe helyezés



Infó

Az első üzembe helyezés alkalmával vagy hosszabb használaton kívülség után szagképződés fordulhat elő.

A készülék felállításakor tartsa be a minimális távolságot falaktól és tárgyaktól, a „Műszaki függelék” fejezet szerint.



- A készülék minden üzembe vétele előtt ellenőrizze a hálózati kábel állapotát. Ha kétség merül fel annak kifogástalan állapotát illetően, hívja fel a vevőszolgálatot.
- Állítsa fel a készüléket függőlegesen és stabilan.
- Kerülje a botlásveszélyt a hálózati kábel, ill. további elektromos kábelek fektetésénél, különösen akkor, ha a készülék a helyiség közepén van felállítva. Használjon kábelhidakat.
- Győződjön meg arról, hogy a kábelhosszabbítók teljesen ki-, ill. le vannak tekerve.
- Figyeljen arra, hogy függönyök vagy más tárgyak ne akadályozzák a levegő áramlását.
- Győződjön meg róla, hogy a készülék nem érintkezhet nedvességgel, ill. vízzel.

A hálózati kábel csatlakoztatása

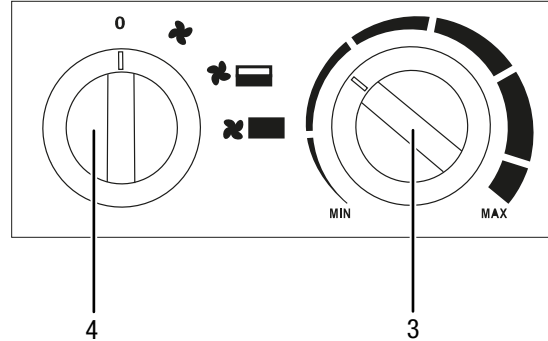
- Dugja a hálózati csatlakozódugót szabályszerűen biztosított dugaszolóaljzatba.
- Ügyeljen arra, hogy a hálózati kábelt a készülék mentén hátul vezesse el. Soha ne vezesse a hálózati kábelt a készülék előtt el!

Kezelés

Az eljárás mód a TDS 30 M / TDS 50 M készülékeknél azonos.

- Kerülje a nyitott ajtókat és ablakokat.

kezelőfelület



Sz.	Megnevezés
3	helyiségtermostát forgókapcsoló
4	ventiláció és fűtőfokozatok előválasztó kapcsoló
	0 : KI
	☒ : Hideg levegő / ventiláció
	☒☒ : 1. fűtőfokozat
	☒☒☒ : 2. fűtőfokozat

A készülék bekapcsolása

Miután a készüléket a "Szerelés és üzembe helyezés" fejezetben leírtak szerint üzemkészén felállította, bekapcsolhatja a készüléket.



Infó

A készülék csak akkor kapcsol be, ha a helyiség-hőmérséklet a helyiségtermostáton beállított hőmérséklet alatt van, kivéve hideg fokozatban (csak ventiláció).

1. Állítsa az előválasztó kapcsolót (4) a kívánt fűtőfokozatra.

A helyiségtermostát beállítása

1. Állítsa be a helyiségtermostát fokozat nélküli forgókapcsolóját (3) a kívánt hőmérsékletre.

A helyiségtermostát automatikusan szabályozza a helyiség hőmérsékletét:

- A beállított érték túllépésekor lekapcsol a fűtés. A ventilátor a készülék kikapcsolásáig tovább fut.
- A beállított érték lefelé történő átlépésekor a fűtés automatikusan újra bekapcsol járó ventilátor mellett.



Infó

A kívánt helyiség-hőmérséklet az aktuális helyiség-hőmérsékletnél magasabb legyen.

Üzemen kívül helyezés



Figyelmeztetés villamos feszültségre

Ne érintse meg a hálózati csatlakozódugót nedves vagy vizes kézzel.

- Fordítsa a helyiségtermosztát forgókapcsolóját (3) **MIN** állásba.
- Fordítsa az előválasztó kapcsolót (4) **X** állásba (csak ventiláció).
- Járassa a ventilátort 3 percre, mielőtt kikapcsolja a készüléket.
- Kapcsolja ki a készüléket úgy, hogy az előválasztó kapcsolót (4) **0** állásba fordítja.
- Úgy húzza ki a hálózati csatlakozókábelt a dugaszolóaljzatból, hogy a csatlakozódugónál fogja meg.
- Hagyja a készüléket teljesen lehűlni.
- Tisztítsa meg a készüléket a "Karbantartás" fejezet szerint.
- Tárolja a készüléket a „Szállítás és tárolás” fejezet szerint.

Hibák és zavarok



Figyelmeztetés villamos feszültségre

Csak meghatalmazott szaküzemek vagy a gyártó végezhetnek el olyan tevékenységet, amelyhez a készülék felnyitása szükséges.

Utalás

Várjon legalább 3 percet minden karbantartási és javítási munka után. Csak utána kapcsolja be újra a készüléket.

A készülék kifogástalan működését a gyártás alatt többször ellenőriztük. Ha ennek ellenére működési zavarok lépnének fel, vizsgálja át a készüléket a következő felsorolás szerint.

A készülék nem indul el:

- Ellenőrizze a hálózati csatlakozást.
- Ellenőrizze, hogy sérült-e a hálózati kábel és a csatlakozódugó. Ha sérüléseket állapít meg, ne próbálja újra használatba venni a készüléket.

Ha megsérül a készülék hálózati csatlakozóvezetéke, veszélyek elkerülése érdekében a gyártóval vagy vevőszolgálatával, vagy hasonlóan képzett személlyel ki kell cseréltetni.

- Ellenőrizze a helyi hálózati biztosítékot.
- Ellenőrizze a helyiség hőmérsékletét. A helyiségtermosztát esetleg lekapcsolt, mert a helyiség elérte a kívánt hőmérsékletet.
- A motor esetleg sérült. Cseréltesse ki a meghibásodott motort elektromos szaküzemmel.
- A helyiségtermosztát esetleg sérült. Cseréltesse ki a meghibásodott helyiségtermosztátot elektromos szaküzemmel.

- A túlmelegedésvédelem esetleg kioldott. Villamos szakvállalattal vagy a Trotec-kel végeztesse villamos átvizsgálást és a túlmelegedésvédelem cseréjét.

A készülék be van kapcsolva, jár a fűvó, de nem fűt:

- Ellenőrizze, hogy fűtési fokozat van-e beállítva.
- Ellenőrizze a helyiség hőmérsékletét. A helyiségtermosztát esetleg lekapcsolt, mert a helyiség elérte a kívánt hőmérsékletet.
- Ellenőrizze, hogy kioldott-e a túlmelegedés elleni védelem (lásd Biztonság fejezet).
- Esetleg leégett a fűtőellenállás. Cseréltesse ki a meghibásodott fűtőellenállást elektromos szaküzemmel.
- A helyiségtermosztát esetleg sérült. Cseréltesse ki a meghibásodott helyiségtermosztátot elektromos szaküzemmel.

A fűvó nem indul:

- Ellenőrizze, hogy be van-e kapcsolva a készülék.
- Ellenőrizze a hálózati csatlakozást.
- Ellenőrizze, hogy sérült-e a hálózati kábel és a csatlakozódugó.
- A ventilátormotor esetleg sérült. Cseréltesse ki a meghibásodott ventilátormotort elektromos szaküzemmel.

Csökken a levegőáram:

- Vizsgálja át a levegőbelépést és -kilépést. A levegőbelépő és -kilépő nyílásnak szabadnak kell lennie. Távolítsa el az esetleges szennyeződések. Vegye figyelembe a minimális távolságokat falaktól és tárgyaktól a műszaki adatok szerint.

A készülék hangos, ill. vibrál:

- Ellenőrizze, hogy a készülék függőlegesen és stabilan áll.

A készülék az ellenőrzések után nem működik kifogástalanul:

Lépjön kapcsolatba az ügyfélszolgálattal. Adott esetben vigye a készüléket javításra egy meghatalmazott elektromos szaküzembe vagy a gyártóhoz.

Karbantartás

Karbantartási időközök

Karbantartási és ápolási időközök	minden üzembe helyezés előtt	szükség esetén	legalább 2 hetenként	legalább 4 hetenként	legalább 6 hónaponként	legalább évenként
Beszívó- és kifújónyílások vizsgálata szennyeződésre, idegen testekre, esetleges tisztítás	X					
Beszívórács vizsgálata szennyeződésre, idegen testekre, esetleges tisztítás	X		X			
Külső tisztítás		X				X
Készülék belseje szennyeződésének vizuális vizsgálata		X		X		
Sérülések vizsgálata	X					
Rögzítőcsavarok ellenőrzése		X				X
Próbaüzem						X

Karbantartási és ápolási jegyzőkönyv

Készüléktípus:

Készülékszám:

Karbantartási és ápolási időközök	1	2	3	4	5	6	7	8	9	10	11	12	13	14	15	16
Beszívó- és kifújónyílások vizsgálata szennyeződésre, idegen testekre, esetleges tisztítás																
Beszívórács vizsgálata szennyeződésre, idegen testekre, esetleges tisztítás																
Külső tisztítás																
Készülék belseje szennyeződésének vizuális vizsgálata																
Sérülések vizsgálata																
Rögzítőcsavarok ellenőrzése																
Próbaüzem																
Megjegyzések																

1. Dátum:	2. Dátum:	3. Dátum:	4. Dátum:
Aláírás:	Aláírás:	Aláírás:	Aláírás:
5. Dátum:	6. Dátum:	7. Dátum:	8. Dátum:
Aláírás:	Aláírás:	Aláírás:	Aláírás:
9. Dátum:	10. Dátum:	11. Dátum:	12. Dátum:
Aláírás:	Aláírás:	Aláírás:	Aláírás:
13. Dátum:	14. Dátum:	15. Dátum:	16. Dátum:
Aláírás:	Aláírás:	Aláírás:	Aláírás:

Karbantartást megelőző tevékenységek



Figyelmeztetés villamos feszültségre

Ne érintse meg a hálózati csatlakozódugót nedves vagy vizes kézzel.

- Kapcsolja ki a készüléket.
- Úgy húzza ki a hálózati csatlakozókábelt a dugaszolóaljzataból, hogy a csatlakozódugónál fogja meg.
- Hagyja a készüléket teljesen lehűlni.



Figyelmeztetés villamos feszültségre

Csak meghatalmazott szaküzemek vagy a gyártó végezhetnek el olyan tevékenységet, amelyhez a készülék felnyitása szükséges.

A ház tisztítása



Figyelmeztetés villamos feszültségre

Soha ne merítse a készüléket víz alá!

Tisztítsa meg a házat egy megnedvesített, puha, nem szárazó kendővel. Ügyeljen arra, hogy ne hatoljon be nedvesség a készülékházba. Ügyeljen arra, hogy villamos alkatrészeket ne érhesse nedvesség. A kendő nedvesítéséhez ne használjon agresszív tisztítószeret, például tisztítósprayket, oldószereket, alkoholtartalmú tisztítószeret vagy súrolószereket.

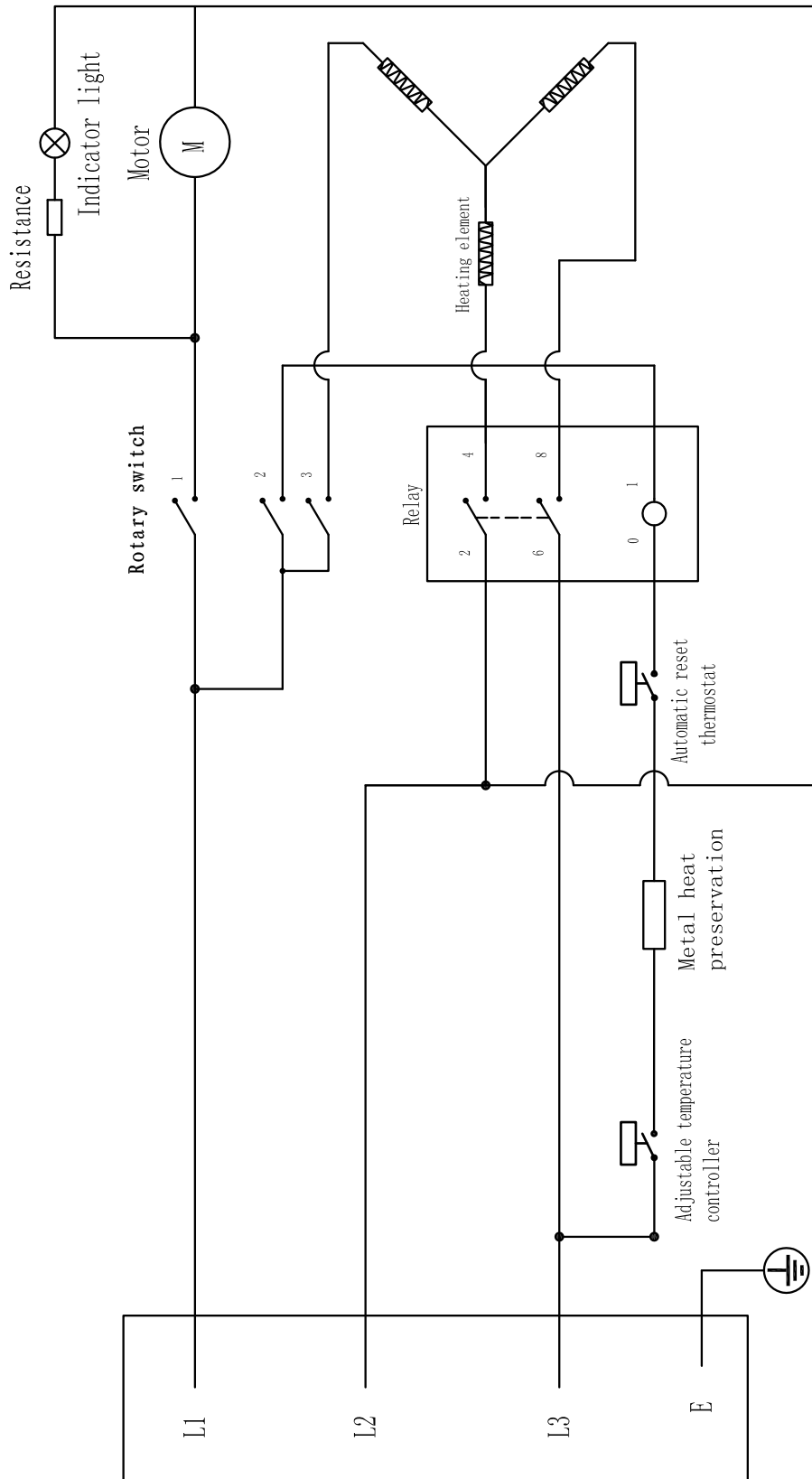
A tisztítás után törölje szárazra a készülékházat.

Műszaki függelék

Műszaki adatok

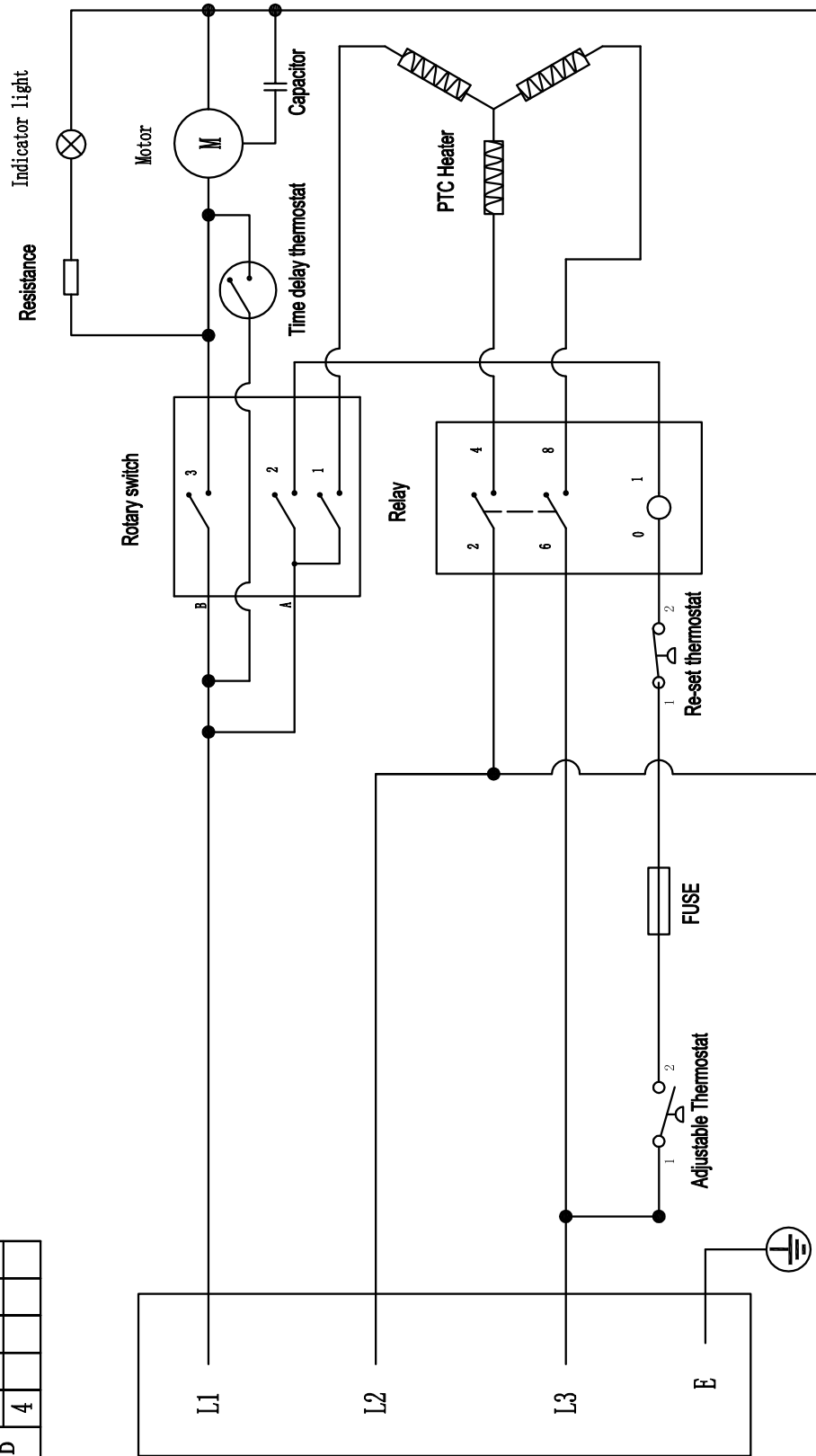
Paraméter	Érték	
	TDS 30 M	TDS 50 M
Modell		
Fűtőtéljesítmény		
1. fokozat:	50 W	80 W
2. fokozat:	3300 W	6000 W
3. fokozat:	5000 W	9000 W
Levegőmennyiség	575 m ³ /h	1180 m ³ /h
Munkatartomány	-15 °C-tól +25 °C-ig	-15 °C-tól +25 °C-ig
Hálózati csatlakozás	380-400 V / 50 Hz	380-400 V / 50 Hz
Teljesítményfelvétel max.	5000 W	9000 W
Névleges áramfelvétel	7,6A	13,7A
Hálózati biztosíték	10A	16A
Csatlakozódugó-fajta	CEE 16A, 5 pontos	CEE 16A, 5 pontos
Kábelhossz	1,15 m	1,15 m
Hangnyomásszint (1 m távolságban)	53 dB(A)	53 dB(A)
Túlmelegedés elleni védelem	98 °C	121 °C
Védettség	IP20	IP20
Méret (mélység x szélesség x magasság)	250 x 205 x 360 mm	347 x 267 x 455 mm
Minimális távolság falaktól és tárgyaktól		
fent (A):	250 cm	250 cm
hátról (B):	150 cm	150 cm
oldalról (C):	50 cm	50 cm
előlről (D):	200 cm	200 cm
Súly	4 kg	7 kg

TDS 30 M kapcsolási rajz



TDS 50 M kapcsolási rajz

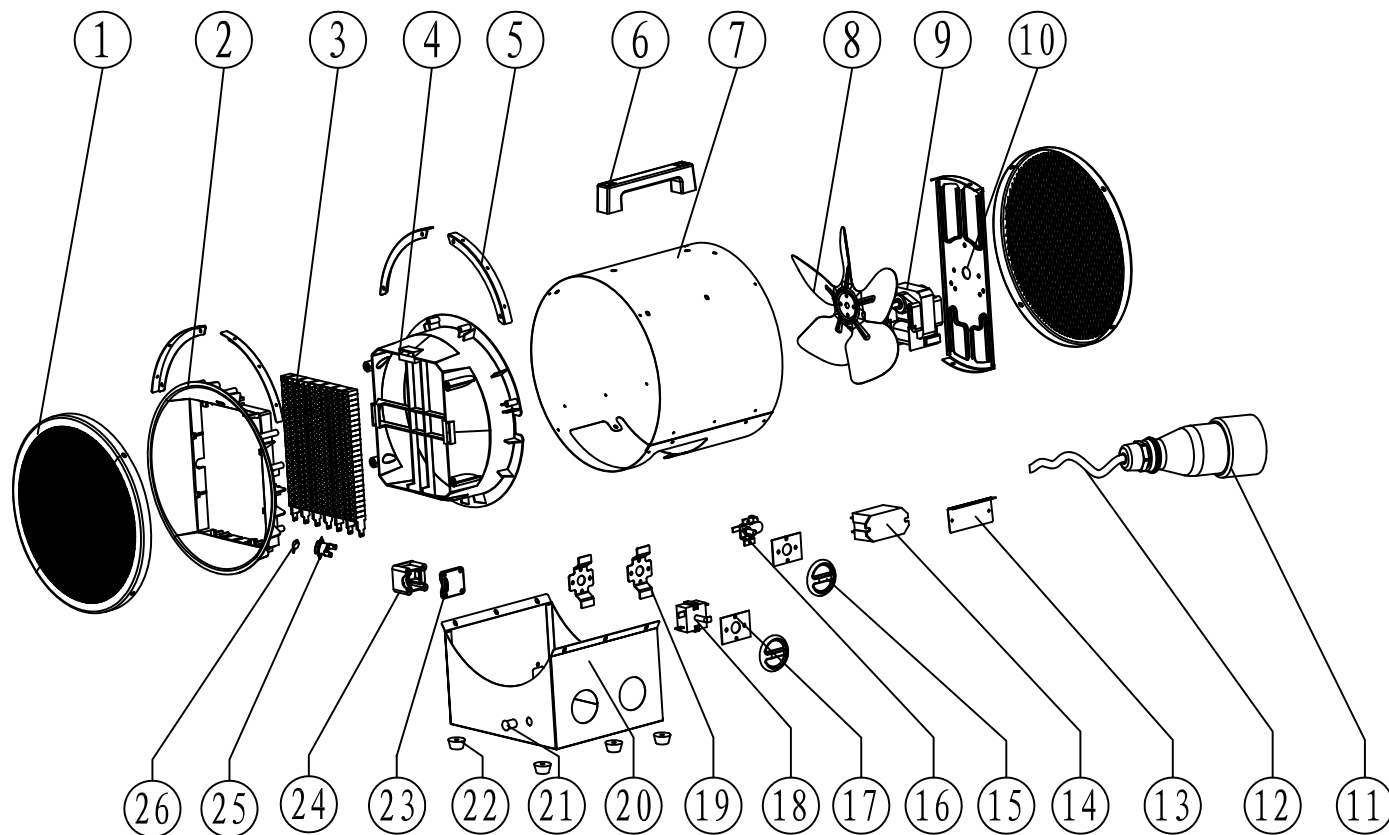
Rotary switch		0 1 2 3		
		A	1	
B	2		●	
	3		●	
4				



TDS 30 M alkatrészek áttekintése és alkatrészjegyzék

Figyelmeztetés!

Az alkatrészek pozíciószámai különböznek a szerkezeti egységeknek az útmutatóban használt pozíciószámaitól.

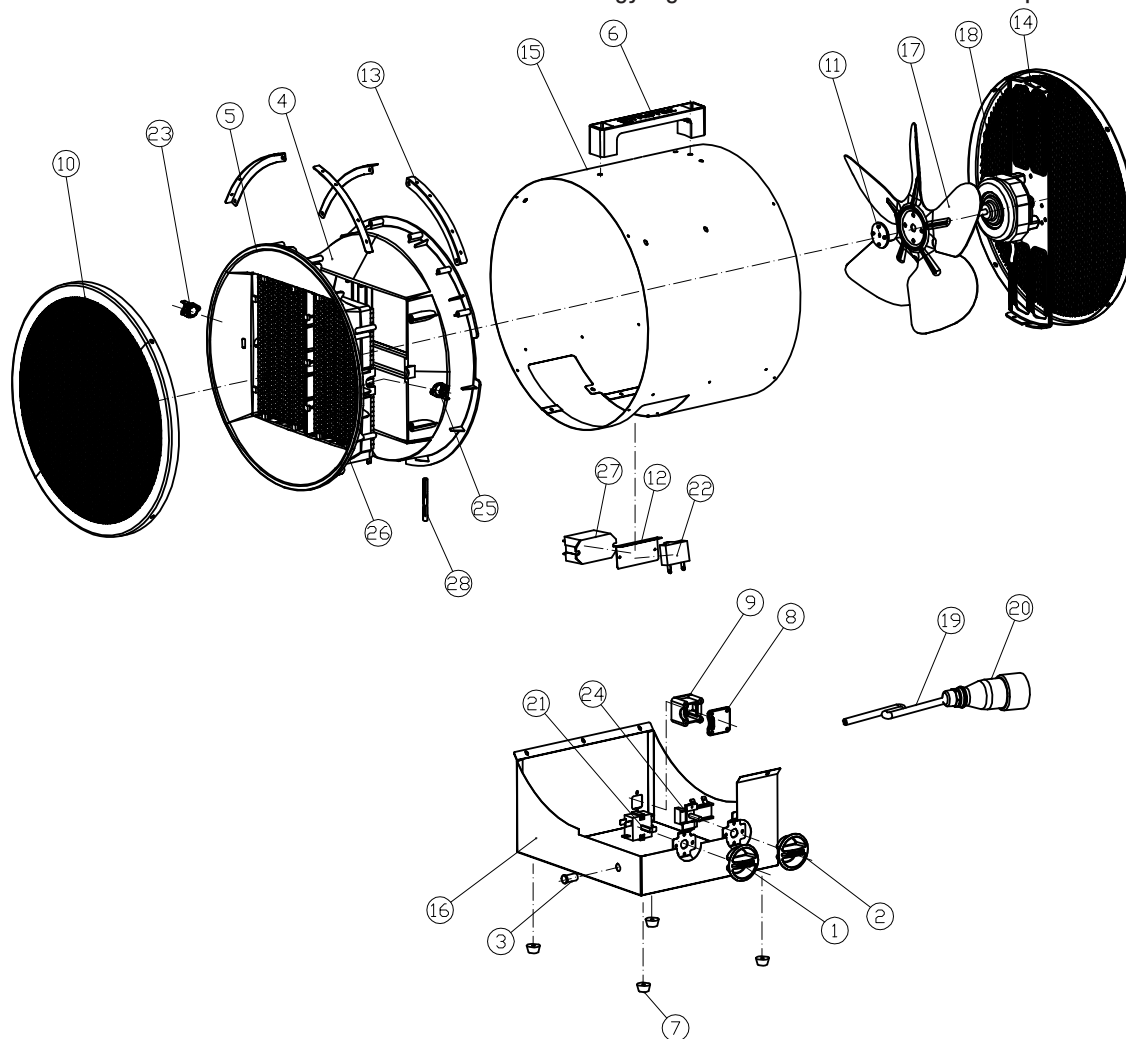


No.	Spare part	Specifications	QTY
1	Back grill	SPCC	1
2	Air outlet	PA66+30%GF	1
3	PTC	5000W	1
4	Air flue	PA66+30%GF	1
5	Plate	SECC	1
6	Handle	PA	1
7	Out casing	SPCC	1
8	Fan	Ø 200	1
9	Motor	YJ61-25	1
10	Motor plate	SECC	1
11	Plug	240/415V 16A	1
12	Power cord	H07RN-F 4G 2.5 mm ²	1
13	Relay holder	SECC	1

No.	Spare part	Specifications	QTY
14	Relay	25A	1
15	Knob	PA	1
16	Thermostat	YT-WN16	1
17	Mica plate	Mica	1
18	Switch	16A	1
19	Control box of spot welding	SPCC	1
20	Control box	SPCC	1
21	Lamp cover	PC	1
22	Feet	PA	1
23	Pressure plate cover	ABS	1
24	Pressure plate seat	ABS	1
25	Self-resetting thermostat	16A	1
26	Metal heat preservation	F00 16A 98 °C	

TDS 50 M alkatrészek áttekintése és alkatrészjegyzék
Figyelmeztetés!

Az alkatrészek pozíciószámai különböznek a szerkezeti egységeknek az útmutatóban használt pozíciószámaitól.



No.	Spare part	Specifications	QTY
1	Switch knob	PA	1
2	Temperature control knob	PA	1
3	Chimney	PC/186C	1
4	Air duct	PA66+30%GF	1
5	Out of the wind	PA66+30%GF V0	1
6	The handle	PA	1
7	MATS	PP	1
8	Line pressing board	PP	1
9	Line pressing plate	PP	1
10	Net	SPCC	1
11	The maple leaves clamp	PA	1
12	Relay bracket	SECC	1
13	Air duct stent	SECC	1
14	The motor bracket	SECC	1
15	cylindrical	SECC	1

No.	Spare part	Specifications	QTY
16	The base	SECC	1
17	The blades	Ø 300mm 0.7mm AL	1
18	The motor	AC 380-400V 50 Hz	1
19	The power cord	H07RN-F 4G 2.5 mm ² * 1.6m	1
20	The plug	240/415V 16A	1
21	Rotary switch	XK233-4/250V 15A	1
22	capacitance	CBB61/0.8µF 50/60Hz 500V	1
23	Delay time limit of the warm	KSD301/250V/10A/K45	1
24	The thermostat	250V/16A/85 °C/T250	1
25	Limit the warm	KSD301-V/250V/16A/70 °C	1
26	PTC	220-240V 50Hz 4500W	1
27	Relay	AC400V 25A T70 10E4	1
28	Fuse	AC250V 10A TF=121 °C	1

Ártalmatlanítás

A csomagolóanyagokat mindig környezetvédelmi szempontból megfelelő módon és az ártalmatlanításra vonatkozó, érvényes, helyi előírások szerint ártalmatlanítsa.



■ Az áthúzott szemétdör-jelkép egy elektromos vagy elektronikus készüléket a 2012/19/EU irányelvből származik. Azt fejezi ki, hogy használati idejének végén nem szabad ezt a készüléket a háztartási hulladékba dobni. Az Ön közelében gyűjtőhelyek állnak rendelkezésre használt elektromos és elektronikus készülékek ingyenes leadásához. A címeket a városi, ill. helyi önkormányzattól tudhatja meg. Sok EU-országra vonatkozóan a <https://hub.trotec.com/?id=45090> weboldalon is tájékozódhat további leadási lehetőségekről. Egyébként szíveskedjen az országában berendezések hulladékainak hasznosítására hivatalosan engedélyezett helyhez fordulni.

Elektromos és elektronikus készülékhulladékok szelektív gyűjtésének az a célja, hogy lehetővé tegye a készülékhulladékok anyagainak, ill. a hulladékok más formában történő hasznosítását, továbbá elkerüljük a környezetre és az emberi egészségre ható negatív következményeket az esetleg a készülékekben lévő veszélyes anyagok ártalmatlanítása során.

Trotec GmbH

Grebener Str. 7
D-52525 Heinsberg

☎ +49 2452 962-400

☎ +49 2452 962-200

✉ info@trotec.com

www.trotec.com