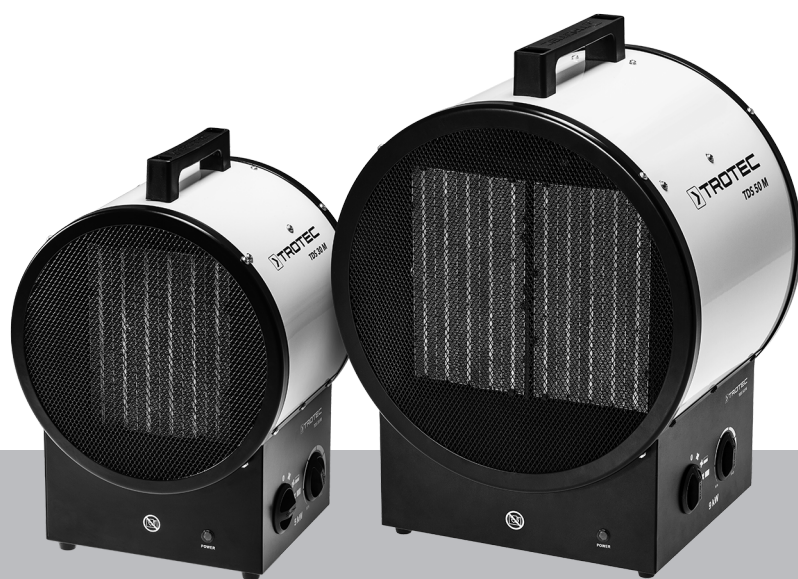


TDS 30 M / TDS 50 M

RU

ПЕРЕВОД ОРИГИНАЛА
РУКОВОДСТВА ПО
ЭКСПЛУАТАЦИИ
КЕРАМИЧЕСКИЙ
ОБОГРЕВАТЕЛЬ



 TROTEC

Оглавление

Указания для руководства по эксплуатации..... 2

Безопасность..... 2

Информация об устройстве 5

Транспортировка и хранение..... 6

Монтаж и ввод в эксплуатацию 7

Обслуживание 8

Неисправности и неполадки 9

Техобслуживание 10

Техническое приложение 11

Утилизация..... 16

Декларация о соответствии 16

Указания для руководства по эксплуатации

Символы



Предупреждение об электрическом напряжении

Этот символ указывает на то, что за счет электрического напряжения существуют опасности для жизни и здоровья людей.



Предупреждение о горячей поверхности

Этот символ указывает на то, что за счет горячих поверхностей существуют опасности для жизни и здоровья людей.



Предупреждение

Сигнальное слово обозначает опасность со средней степенью риска, которая, если не предотвратить ее, может привести к смерти или тяжелой травме.



Осторожно

Сигнальное слово обозначает опасность со средней степенью риска, которая, если не предотвратить ее, может привести к незначительной или умеренной травме.

Указание

Сигнальное слово указывает на важную информацию (например, на материальный ущерб), но не на опасности.



Информация

Указания с этим символом помогут Вам быстро и надежно выполнять соответствующие работы.



Соблюдать руководство

Указания с этим символом указывают Вам на то, что необходимо соблюдать руководство по эксплуатации.

Актуальную редакцию руководства по эксплуатации и Декларацию о соответствии стандартам ЕС Вы можете скачать по следующей ссылке:



TDS 30 M



<https://hub.trotec.com/?id=41085>

TDS 50 M



<https://hub.trotec.com/?id=41086>

Безопасность

Внимательно прочитайте данное руководство перед вводом в эксплуатацию / использованием и всегда храните его в непосредственной близости от места установки устройства или на самом устройстве.



Предупреждение

Прочитайте все указания по безопасности и инструкции.

Несоблюдение указаний по безопасности и инструкций может привести к поражению электрическим током, пожару и/или тяжелым травмам.

Сохраняйте все указания по безопасности и инструкции на будущее.

Данное устройство разрешается использовать детям в возрасте от 8 лет, а также лицам с ограниченными физическими, сенсорными и умственными способностями или недостающими опытом и знаниями, если они находятся под контролем или были проинструктированы по безопасному использованию устройства и понимают связанные с этим опасности. Детям запрещается играть с устройством. Очистку и техобслуживание не разрешается проводить детям без контроля.



Предупреждение

Не допускать к устройству детей до 3 лет, если они не находятся под постоянным контролем.

Детям от 3 до 8 лет разрешается включать и выключать устройство только в том случае, если они находятся под контролем или были проинструктированы по безопасному использованию устройства и понимают связанные с этим опасности, при условии, что устройство расположено или установлено в его нормальном рабочем положении.

Детям от 3 до 8 лет не разрешается вставлять вилку в розетку, регулировать устройство, чистить его и/или проводить техобслуживание.



Предупреждение

Не используйте устройство в небольших помещениях, если в них находятся люди, которые не могут самостоятельно покинуть помещение и которые не находятся под постоянным контролем.

- Не эксплуатируйте устройство во взрывоопасных помещениях или зонах и не устанавливайте его там.
- Не эксплуатируйте устройство в агрессивной атмосфере.
- Устанавливайте устройство вертикально и стабильно на надежное основание.
- После влажной очистки дайте устройству высохнуть. Не эксплуатируйте его в мокром состоянии.
- Не используйте устройство, если у Вас влажные или мокрые руки.
- Не подвергайте устройство прямому воздействию струй воды.
- Никогда не вставляйте посторонние предметы или конечности в устройство.
- Не закрывайте устройство во время работы.
- Не удаляйте с устройства предупреждающие знаки, наклейки или этикетки. Поддерживайте все предупреждающие знаки, наклейки и этикетки в читаемом состоянии.
- Не садитесь на устройство.
- Устройство – не игрушка. Не подпускайте к нему детей и зверей. Используйте устройство только под присмотром.
- Перед каждым использованием устройства проверьте его принадлежности и подключаемые компоненты на возможное наличие повреждений. Не используйте неисправные устройства или части устройства.

- Убедитесь в том, что все расположенные снаружи устройства электрические кабели защищены от повреждений (например, животными). Ни в коем случае не используйте устройство с поврежденным электрокабелем или разъемом для подключения к сети!
- Подключение к сети должно соответствовать данным в Техническом приложении.
- Вставьте вилку сетевого кабеля в сетевую розетку с надлежащим предохранителем.
- Выбирайте удлинители сетевого кабеля с учетом мощности устройства, длины кабеля и цели применения. Полностью разматывайте удлинительный кабель. Избегайте электрической перегрузки.
- Перед проведением работ по техобслуживанию, техходу или ремонту устройства выньте сетевой кабель из розетки, взявшись за вилку.
- Отключайте устройство и вынимайте сетевой кабель из розетки, если Вы не используете устройство.
- Ни в коем случае не используйте устройство, если Вы обнаружите повреждения вилки и сетевого кабеля. Если будет поврежден сетевой кабель этого устройства, то для предотвращения опасностей он должен быть заменен изготовителем, его сервисной службой или подобным квалифицированным лицом. Поврежденные сетевые кабели представляют собой серьезную опасность для здоровья!
- При установке устройства соблюдайте минимальные расстояния к стенам и предметам, а также условия хранения и эксплуатации в соответствии с Техническим приложением.
- Выдерживайте безопасное расстояние не менее 1 м между выпуском воздуха устройства и любыми воспламеняющимися материалами, например, текстильными изделиями, занавесками, кроватями и диванами.
- Убедитесь в том, что места впуска и выпуска воздуха не закрыты.
- Не устанавливайте устройство на возгораемое основание.
- Используйте только оригинальные запчасти, в противном случае не будет обеспечиваться безопасное функционирование.
- Перед транспортировкой и/или проведением работ по техобслуживанию дайте устройству остыть.
- Не используйте это устройство вблизи ванн, душевых кабин, бассейнов или других резервуаров, наполненных водой. Существует опасность поражения электрическим током!
- Не используйте больше данное устройство, если оно упало или имеет видимые признаки повреждений.

- Не используйте устройство с программирующим устройством, таймером, отдельной системой дистанционного управления или другим приспособлением, автоматически включающим устройство, т.к. существует опасность пожара, если устройство будет закрыто или неправильно расположено.

Использование по назначению

Используйте устройство только для обогрева закрытых помещений с соблюдением технических характеристик.

К использованию по назначению относится обогрев:

- строительных контейнеров
- гаражей
- рыночных палаток
- мастерских
- заведений общественного питания
- складских и рабочих помещений
- верфей

Предвидимое неправильное использование

- Не устанавливайте устройство на мокрое или залитое водой основание.
- Не кладите на устройство предметы, например, одежду.
- Не используйте устройство вблизи бензина, растворителей, красок или других легковоспламеняющихся паров или в помещениях, в которых они хранятся.
- Не эксплуатируйте устройство на открытом воздухе.
- Не используйте устройство для обогрева автомобилей.
- Запрещается использовать устройство вблизи бассейнов.
- Не используйте устройство в непосредственной близости от умывальников, ванн или других емкостей, наполненных водой.
Ни в коем случае не погружайте устройство в воду.
- Не обогревайте с его помощью помещения объемом меньше 4 м³. Существует опасность перегрева!
- Использование, выходящее за рамки использования по назначению, считается разумно предвидимым неправильным использованием.
- Не проводите самовольных конструкционных изменений, пристроек или переоборудования устройства.


Квалификация персонала

Лица, использующие данное устройство, должны:


- осознавать опасности, возникающие при работах с электрооборудованием во влажном окружении;
- прочитать и понять руководство по эксплуатации, в особенности, главу "Безопасность".


Работы по техобслуживанию, для которых необходимо открывать корпус, разрешается проводить только специализированным электротехническим фирмам или компании Trotrec.


Символы на устройстве


| Символы | Значение |
|---|--|
|  | Символ на устройстве указывает на то, что не разрешается вешать предметы (например, полотенца, одежду и т.д.) на устройство или непосредственно перед ним. Во избежание перегрева и пожара нельзя накрывать обогреватель! |


Остаточные опасности


 **Предупреждение об электрическом напряжении**
Работы с электрическими компонентами разрешается проводить только авторизованной специализированной фирме!

 **Предупреждение об электрическом напряжении**
Перед проведением любых работ с устройством вынимайте вилку сетевого кабеля из сетевой розетки!
Не прикасайтесь к вилке сетевого кабеля влажными или мокрыми руками.
Вынимайте сетевой кабель из сетевой розетки, взявшись за вилку.

 **Предупреждение о горячей поверхности**
Части данного устройства могут быть горячими и привести к ожогам. Особенно необходимо уделить внимание, если присутствуют дети или другие нуждающиеся в защите люди.

 **Предупреждение**
Существует опасность возгорания и опасность поражения электрическим током при ненадлежащем использовании.
Используйте устройство только по назначению!

 **Предупреждение**
От данного устройства могут исходить опасности, если оно используется не проинструктированными лицами, ненадлежащим образом или не по назначению! Обращайте внимание на квалификацию персонала!

 **Предупреждение**
Устройство – не игрушка и не должно попадать в детские руки.



Предупреждение

Опасность задохнуться!

Не оставляйте упаковочный материал без присмотра. Он может стать опасной игрушкой для детей.



Предупреждение

Существует опасность пожара в результате ненадлежащей установке.

Не устанавливайте устройство на возгораемое основание.

Не устанавливайте устройство на ковровые покрытия с высоким ворсом.

Не эксплуатируйте устройство без ножек.



Предупреждение

Во избежание перегрева и пожара нельзя накрывать устройство!

Поведение в экстренном случае

1. Выключите устройство.
2. В экстренном случае отсоедините устройство от электросети: Выньте сетевой кабель из сетевой розетки, взявшись за вилку.
3. Не подключайте неисправное устройство к электросети.

Защита от перегрева

Устройство имеет предохранительный термостат, который активируется при перегреве (превышении рабочей температуры) устройства.

Если включился предохранительный термостат, то обогрев выключается. Вентилятор продолжает работать.

Как только устройство достаточно охладится, обогрев вновь включится.

Найдите причину перегрева.

Если предохранительный термостат не выключает обогрев при перегреве, то срабатывает предохранитель перегрева.

Устройство тогда выключается полностью. В этом случае обратитесь в сервисную службу с целью замены предохранителя перегрева.

Информация об устройстве

Описание устройства

Керамический обогреватель предназначен для выработки и распределения горячего воздуха, например, для внутренних помещений.

Устройство с помощью керамического нагревательного элемента вырабатывает тепло. Воздух в окружении керамического нагревательного элемента нагревается. С помощью вентилятора нагретый воздух выдувается в помещение.

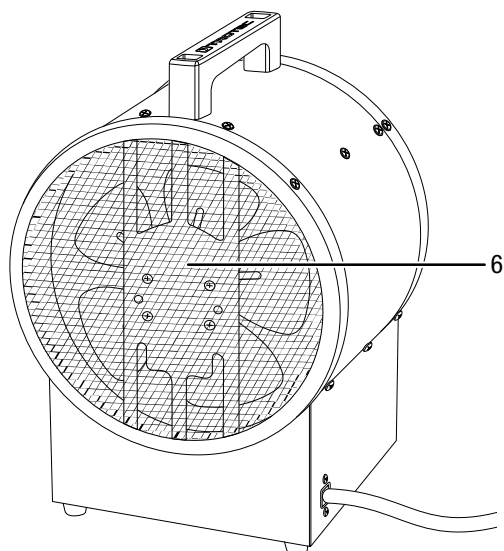
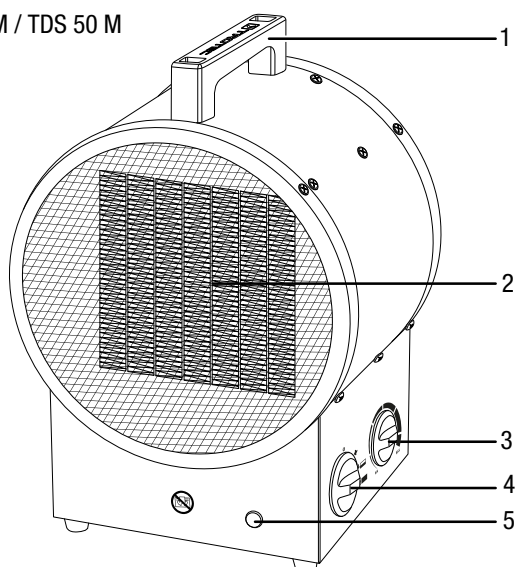
Устройство имеет интегрированный термостат, благодаря чему оно вырабатывает постоянный поток теплого воздуха.

Возможен также режим вентилятора без функции обогрева.

Устройство TDS 50 M дополнительно имеет функцию управления работой вентилятора по инерции после отключения устройства.

Иллюстрация устройства

TDS 30 M / TDS 50 M



| № | Название |
|---|--|
| 1 | Ручка для транспортировки |
| 2 | Выпуск воздуха |
| 3 | Ручка термостата помещения |
| 4 | Переключатель вентиляции и ступеней обогрева |
| 5 | Лампочка работы |
| 6 | Впуск воздуха |

Транспортировка и хранение

Указание

Ненадлежащее хранение или транспортировка устройства могут привести к его повреждению. Учитывайте информацию о транспортировке и хранении устройства.

Транспортировка

Перед каждой транспортировкой соблюдайте следующие указания:

- Выключите устройство.
- Вынимайте сетевой кабель из сетевой розетки, взявшись за вилку.
- Не используйте сетевой кабель для перемещения устройства.
- Дайте устройству достаточно остыть.

Хранение

Перед каждым хранением соблюдайте следующие указания:

- Вынимайте сетевой кабель из сетевой розетки, взявшись за вилку.
- Дайте устройству достаточно остыть.

При неиспользовании устройства соблюдайте следующие условия хранения:

- в сухом месте, защищенном от мороза и жары
- в вертикальном положении в защищенном от пыли и прямых солнечных лучей месте
- при необходимости в защищающем от попадания пыли чехле
- не ставить на устройство другие устройства или посторонние предметы, чтобы не допустить повреждений устройства

Монтаж и ввод в эксплуатацию

Объем поставки

- 1 устройство
- 1 ручка для транспортировки (только для TDS 50 M)
- 2 винта (только для TDS 50 M)
- 2 шайбы (только для TDS 50 M)
- 1 руководство

Распаковка устройства

1. Откройте коробку и выньте устройство.
2. Полностью удалите упаковку с устройства.
3. Полностью отмотайте сетевой кабель. Проследите за тем, чтобы сетевой кабель не был поврежденным, и не повредите его при разматывании.

Монтаж

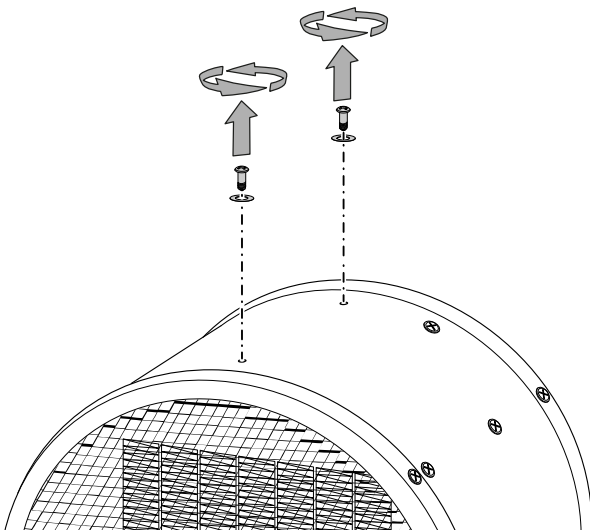
Используйте подходящий для конкретной работы инструмент.

Монтаж ручки для транспортировки

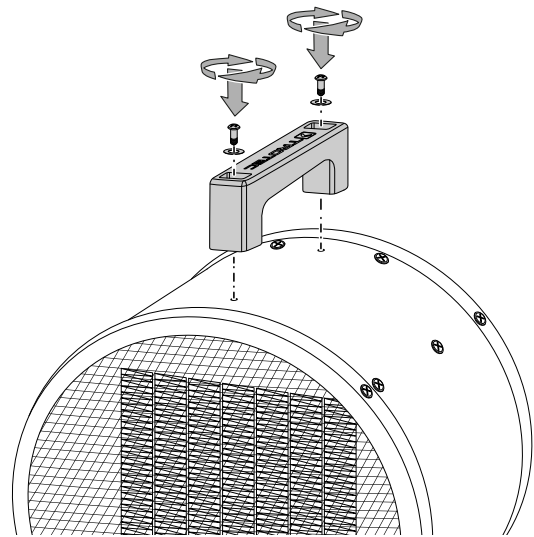
Ручка для транспортировки у устройства TDS 30 M предварительно смонтирована.

Перед первым вводом в эксплуатацию необходимо закрепить на устройстве TDS 50 M ручку для транспортировки.

1. Отсоедините два винта и две шайбы от верхней части корпуса.



2. Смонтируйте ручку с использованием винтов и шайб.



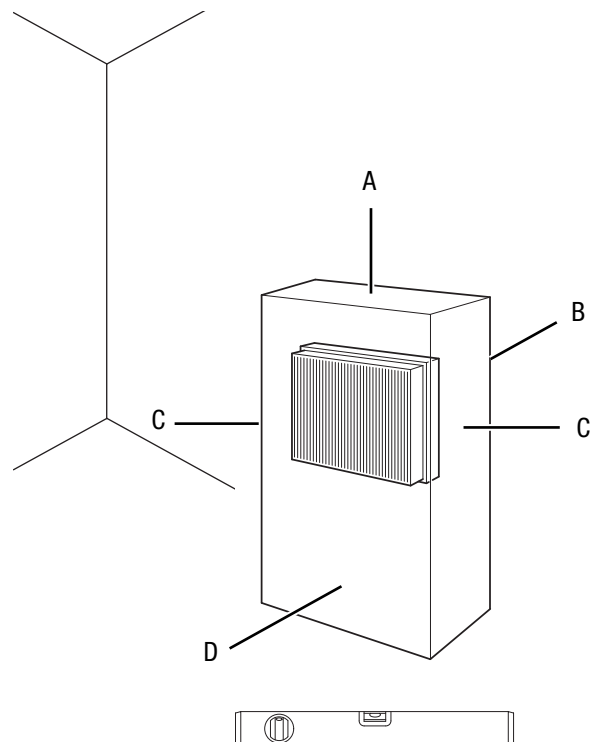
Ввод в эксплуатацию



Информация

При первом вводе в эксплуатацию или после длительного неиспользования может выделяться запах.

При установке устройства соблюдайте минимальные расстояния к стенам и предметам в соответствии с главой "Техническое приложение".



- Перед повторным вводом устройства в эксплуатацию проверьте состояние сетевого кабеля. В случае сомнений в его безупречном состоянии позвоните в сервисную службу.

- Устанавливайте устройство вертикально и стабильно.
- Избегайте мест спотыкания при прокладке сетевого кабеля или других электрических кабелей, в особенности при установке устройства в середине помещения. Используйте кабельные переемы.
- Убедитесь в том, что удлинители кабеля полностью размотаны и отмотаны.
- Следите за тем, чтобы занавеси или другие предметы не препятствовали потоку воздуха.
- Убедитесь в том, что устройство не может войти в контакт с влагой или водой.

Подключение сетевого кабеля

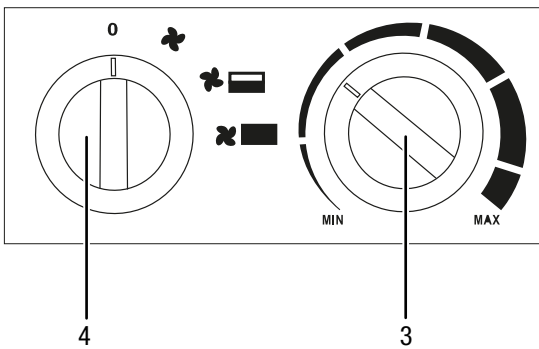
- Вставьте вилку сетевого кабеля в сетевую розетку с надлежащим предохранителем.
- Проследите за тем, чтобы сетевой кабель был проложен вдоль устройства за ним. Ни в коем случае не прокладывайте сетевой кабель вдоль устройства перед ним!

Обслуживание

Порядок действий для устройств TDS 30 M / TDS 50 M идентичен.

- Не оставляйте открытыми двери и окна.

Панель управления



| № | Название |
|---|--|
| 3 | Ручка термостата помещения |
| 4 | Переключатель вентиляции и ступеней обогрева 0 : ВЫКЛ ☒ : Холодный воздух / вентиляция ☒ : Ступень обогрева 1 ☒ : Ступень обогрева 2 |

Включение устройства

После того как Вы установите устройство в готовом к работе состоянии, как описано в главе "Монтаж и ввод в эксплуатацию", Вы можете включить его.



Информация

Устройство включается, если температура в помещении опускается ниже температуры, настроенной на термостате помещения, за исключением холодной ступени (только вентиляция). Вентилятор не зависит от термостата.

1. Установите переключатель (4) на нужную ступень обогрева.

Настройка термостата помещения

1. Установите бесступенчатую ручку (3) термостата помещения на нужную температуру.

Термостат помещения регулирует температуру в помещении автоматически:

- При превышении настроенного значения обогрев отключается. Вентилятор продолжает работать, пока устройство не будет выключено.
- При понижении ниже настроенного значения обогрев автоматически подключается к работающему вентилятору.



Информация

Нужная температура в помещении должна быть выше актуальной температуры в помещении.

Вывод из эксплуатации



Предупреждение об электрическом напряжении

Не прикасайтесь к вилке сетевого кабеля влажными или мокрыми руками.

TDS 30 M

- Поверните ручку (3) термостата помещения в положение **MIN**.
- Поверните переключатель (4) в положение **☒** (только вентиляция).
- Дайте вентилятору поработать 3 минуты, прежде чем выключать устройство.
- Выключите устройство, повернув переключатель (4) в положение **0**.
- Вынимайте сетевой кабель из сетевой розетки, взявшись за вилку.
- Дайте устройству полностью остыть.
- Очистите устройство в соответствии с главой "Техобслуживание".
- Храните устройство в соответствии с главой "Транспортировка и хранение".

TDS 50 M

- Выключите устройство, повернув переключатель (4) в положение **0**.
- Вентилятор продолжает работать ок. 3 минут, после чего он автоматически отключается.

- Подождите, пока вентилятор не прекратит работать по инерции.
- Вынимайте сетевой кабель из сетевой розетки, взявшись за вилку.
- Дайте устройству полностью остыть.
- Очистите устройство в соответствии с главой "Техобслуживание".
- Храните устройство в соответствии с главой "Транспортировка и хранение".

Неисправности и неполадки



Предупреждение об электрическом напряжении
Работы, для которых необходимо открывать устройство, разрешается проводить только авторизованным специализированным фирмам или компании Trotec.

Устройство было неоднократно проверено во время производства на безупречное функционирование. Если все же возникнут неисправности, то проверьте устройство, как описано ниже.

Устройство не запускается:

- Проверьте подключение к сети.
- Проверьте сетевой кабель и вилку сетевого кабеля на повреждения.
- Проверьте установленный пользователем сетевой предохранитель.
- Проверьте температуру в помещении. Возможно, что термостат помещения отключился, т.к. была достигнута нужная температура в помещении.
- Возможно, что неисправен двигатель. Поручите электротехнической фирме замену двигателя.
- Возможно, что неисправен термостат помещения. Поручите электротехнической фирме замену термостата помещения.
- Возможно, что сработал предохранитель перегрева. Поручите проведение электрической проверки специализированной электротехнической фирме или компании Trotec и замените предохранитель перегрева.
- Подождите 10 минут, прежде чем перезапускать устройство. Если устройство не запускается, то поручите проведение электрической проверки специализированной фирме или компании Trotec.

Устройство включено, вентилятор работает, но обогрева нет:

- Проверьте, настроена ли ступень обогрева.
- Проверьте температуру в помещении. Возможно, что термостат помещения отключился, т.к. была достигнута нужная температура в помещении.
- Проверьте, сработала ли защита от перегрева (см. главу "Безопасность").
- Возможно, что перегорел нагревательный резистор. Поручите электротехнической фирме замену нагревательного резистора.
- Возможно, что неисправен термостат помещения. Поручите электротехнической фирме замену термостата помещения.

Вентилятор не работает:

- Проверьте, включено ли устройство.
- Проверьте подключение к сети.
- Проверьте сетевой кабель и вилку сетевого кабеля на повреждения.
- Возможно, что неисправен двигатель вентилятора. Поручите электротехнической фирме замену двигателя вентилятора.

Уменьшен поток воздуха:

- Проверьте места впуска и выпуска воздуха. Впуск и выпуск воздуха должны быть свободны. Удалите возможно имеющиеся загрязнения. Учитывайте минимальные расстояния к стенам и предметам в соответствии с техническими характеристиками.

Устройство работает громко или вибрирует:

- Проверьте, установлено ли устройство в вертикальном положении и стабильно.

Указание

Подождите не менее 3 минут после проведения всех работ по техобслуживанию и ремонту. Только после этого вновь включайте устройство.

После проведения проверок устройство не работает правильно:

Обратитесь в сервисную службу. При необходимости сдайте устройство на ремонт авторизованной электротехнической фирме или компании Trotec.

Техобслуживание

Интервалы техобслуживания

| Интервал техобслуживания и техухода | Перед каждым вводом в эксплуатацию | При необходимости | Не реже чем через каждые 2 недели | Не реже чем через каждые 4 недели | Не реже чем через каждые 6 месяцев | Не реже чем раз в год |
|---|------------------------------------|-------------------|-----------------------------------|-----------------------------------|------------------------------------|-----------------------|
| Проверить отверстия всасывания и выпуска воздуха на загрязнение и наличие инородных тел, при необходимости очистить | X | | | | | |
| Проверить решетку всасывания воздуха на загрязнение и наличие инородных тел, при необходимости очистить | X | | X | | | |
| Очистка снаружи | | X | | | | X |
| Визуальная проверка внутренних компонентов устройства на загрязнение | | X | | X | | |
| Проверить на повреждения | X | | | | | |
| Проверить крепежные винты | | X | | | | X |
| Пробный пуск | | | | | | X |

Протокол техобслуживания и техухода

Тип устройства:

Номер устройства:

| Интервал техобслуживания и техухода | 1 | 2 | 3 | 4 | 5 | 6 | 7 | 8 | 9 | 10 | 11 | 12 | 13 | 14 | 15 | 16 |
|---|---|---|---|---|---|---|---|---|---|----|----|----|----|----|----|----|
| Проверить отверстия всасывания и выпуска воздуха на загрязнение и наличие инородных тел, при необходимости очистить | | | | | | | | | | | | | | | | |
| Проверить решетку всасывания воздуха на загрязнение и наличие инородных тел, при необходимости очистить | | | | | | | | | | | | | | | | |
| Очистка снаружи | | | | | | | | | | | | | | | | |
| Визуальная проверка внутренних компонентов устройства на загрязнение | | | | | | | | | | | | | | | | |
| Проверить на повреждения | | | | | | | | | | | | | | | | |
| Проверить крепежные винты | | | | | | | | | | | | | | | | |
| Пробный пуск | | | | | | | | | | | | | | | | |
| Примечания | | | | | | | | | | | | | | | | |

| | | | |
|-----------------------------------|-----------------------------------|-----------------------------------|-----------------------------------|
| 1. Дата: Подпись: | 2. Дата: Подпись: | 3. Дата: Подпись: | 4. Дата: Подпись: |
| 5. Дата: Подпись: | 6. Дата: Подпись: | 7. Дата: Подпись: | 8. Дата: Подпись: |
| 9. Дата: Подпись: | 10. Дата: Подпись: | 11. Дата: Подпись: | 12. Дата: Подпись: |
| 13. Дата: Подпись: | 14. Дата: Подпись: | 15. Дата: Подпись: | 16. Дата: Подпись: |

Работы перед началом техобслуживания



Предупреждение об электрическом напряжении

Не прикасайтесь к вилке сетевого кабеля влажными или мокрыми руками.

- Выключите устройство.
- Вынимайте сетевой кабель из сетевой розетки, взявшись за вилку.
- Дайте устройству полностью остыть.



Предупреждение об электрическом напряжении

Работы, для которых необходимо открывать устройство, разрешается проводить только авторизованным специализированным фирмам или компании Trotec.

Очистка корпуса



Предупреждение об электрическом напряжении

Ни в коем случае не погружайте устройство в воду!

Очищайте корпус увлажненной, мягкой, неворсящейся салфеткой. Следите за тем, чтобы в корпус не попала влага. Следите за тем, чтобы не возникало контакта влаги с электрическими компонентами. Не используйте для смачивания салфетки агрессивные чистящие средства, например, чистящий спрей, растворители, спиртосодержащие и абразивные чистящие средства. После очистки протрите корпус насухо.

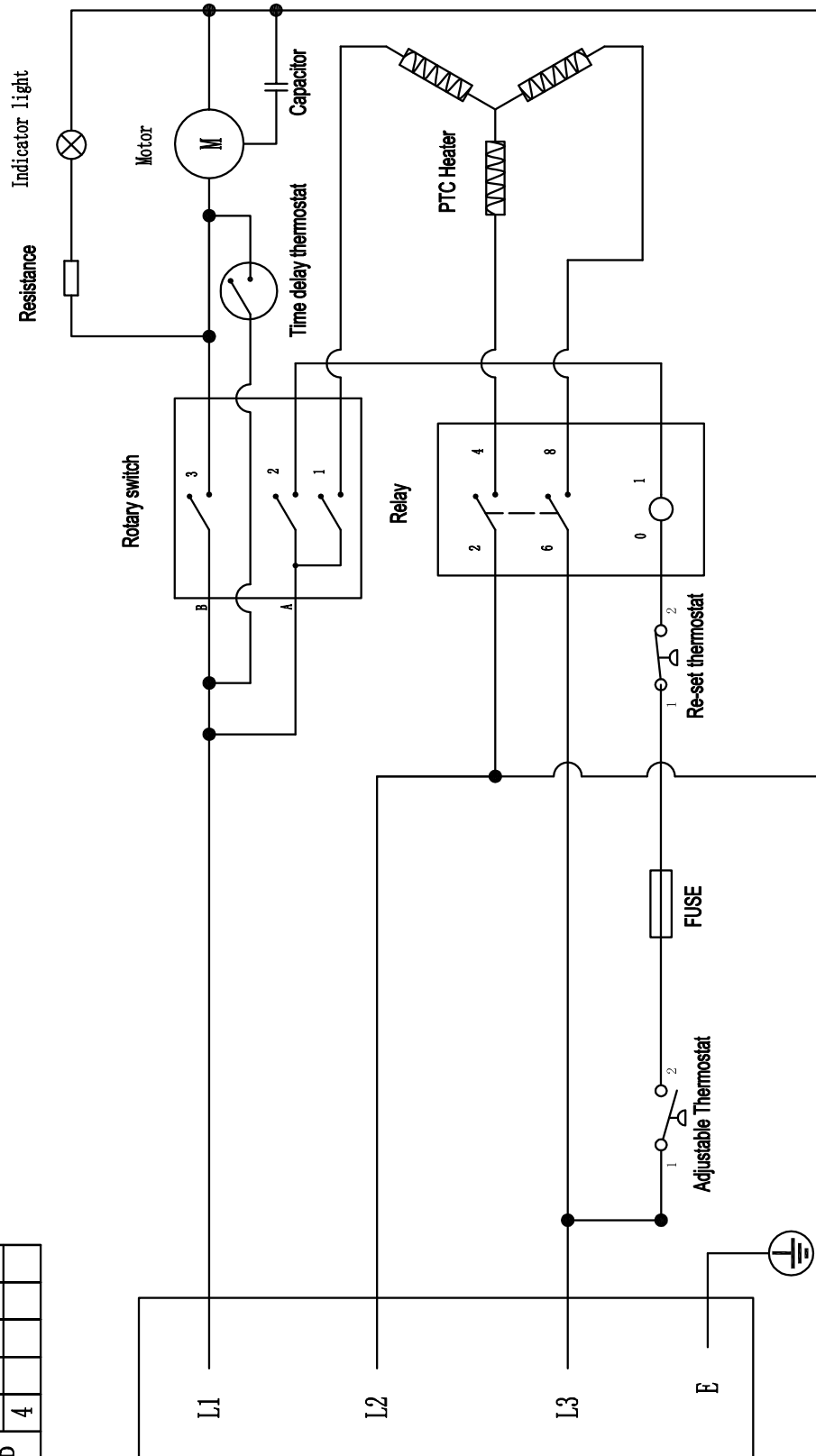
Техническое приложение

Технические характеристики

| Параметр | Значение | | |
|---|-----------------------|------------------------|---------|
| Модель | TDS 30 M | TDS 50 M | |
| Теплопроизводительность | Ступень 1: | 50 Вт | 80 Вт |
| | Ступень 2: | 3300 Вт | 6000 Вт |
| | Ступень 3: | 5000 Вт | 9000 Вт |
| | | | |
| Количество воздуха | 575 м ³ /ч | 1180 м ³ /ч | |
| Рабочий диапазон | от -15 °C до +30 °C | от -15 °C до +30 °C | |
| Подключение к сети | 380-400 В / 50 Гц | 380-400 В / 50 Гц | |
| Потребляемая мощность макс. | 5000 Вт | 9000 Вт | |
| Номинальное потребление тока | 7,6 А | 13,7 А | |
| Сетевой предохранитель | 10 А | 16 А | |
| Вид вилки | CEE 16 А, 5-полюсная | CEE 16 А, 5-полюсная | |
| Длина кабеля | 1,15 м | 1,15 м | |
| Уровень шума (на расстоянии 1 м) | 53 дБ(А) | 53 дБ(А) | |
| Защита от перегрева | 98 °C | 121 °C | |
| Размеры (глубина x ширина x высота) | 250 x 205 x 360 мм | 347 x 267 x 455 мм | |
| Минимальные расстояния к стенам и предметам | вверху (A): | 250 см | 250 см |
| | сзади (B): | 150 см | 150 см |
| | сбоку (C): | 50 см | 50 см |
| | спереди (D): | 200 см | 200 см |
| | | | |
| Вес | 4 кг | 7 кг | |

Электросхема TDS 50 M

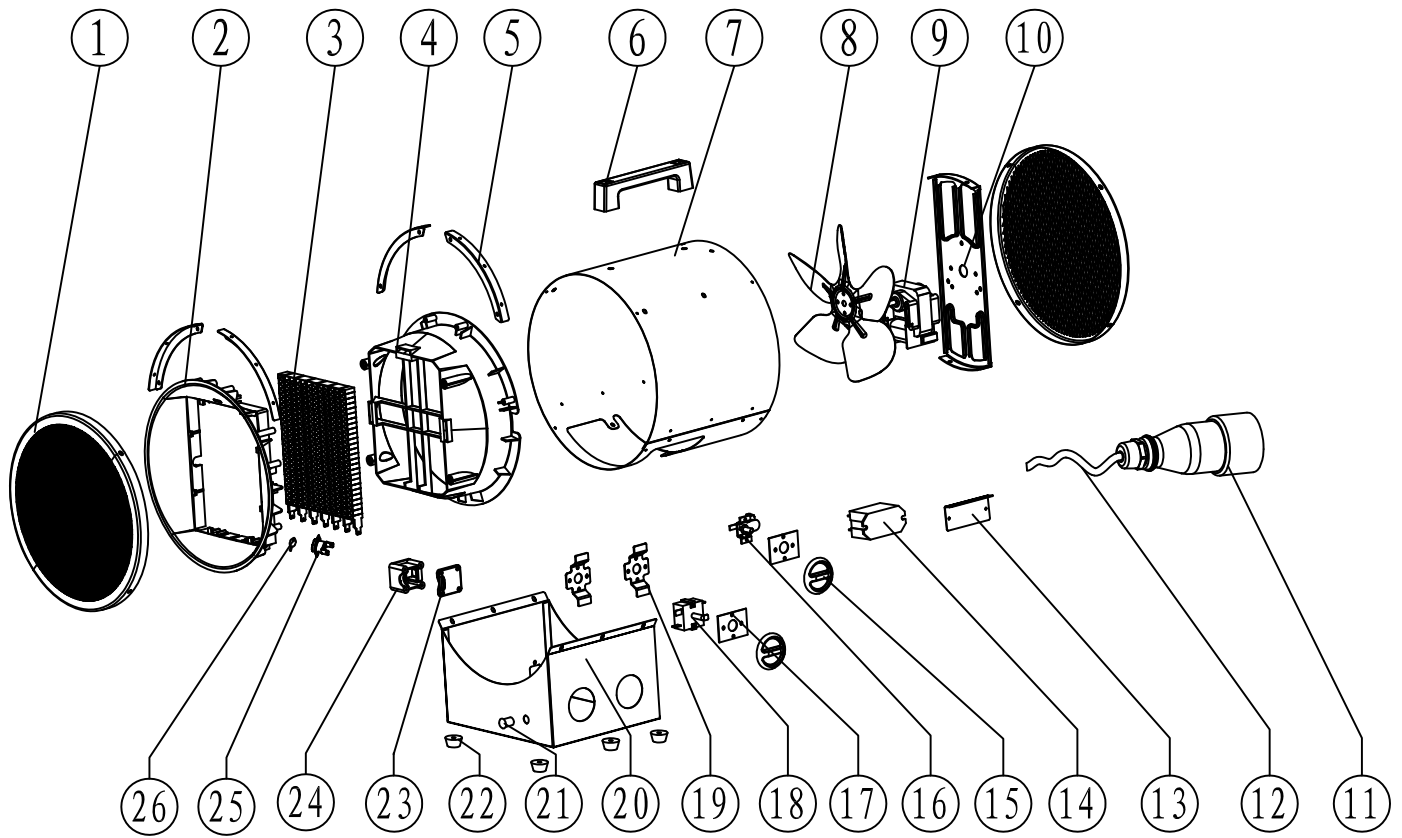
| Rotary switch | | | | |
|---------------|---|---|---|---|
| | 0 | 1 | 2 | 3 |
| A | | | ● | ● |
| B | | ● | ● | ● |
| | | | | |



Обзор запчастей и список запчастей для TDS 30 M

Указание!

Номера позиций запчастей отличаются от номеров позиций деталей, используемых в руководстве по эксплуатации.



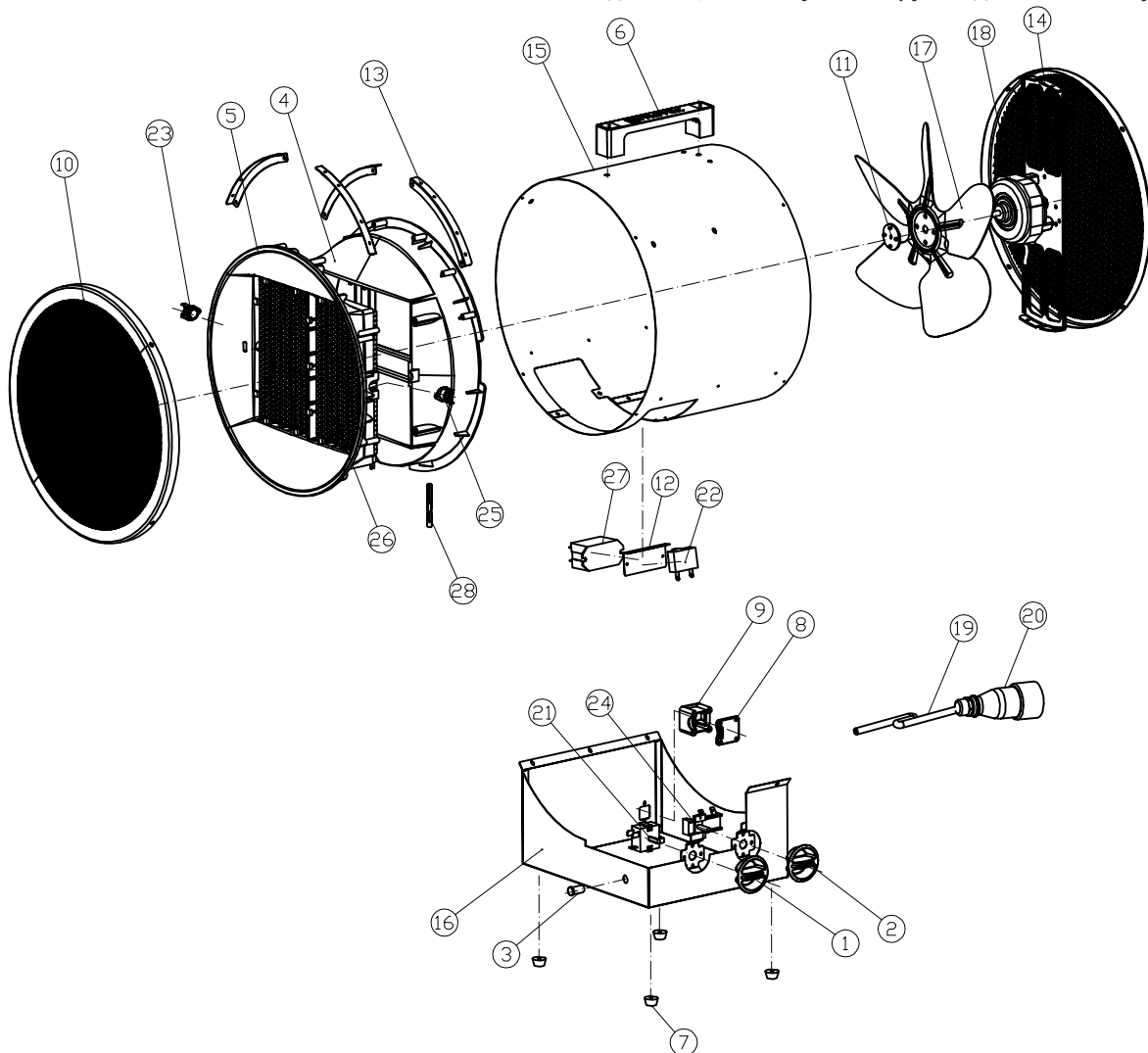
| No. | Spare part | Specifications | QTY |
|-----|--------------|--------------------------------|-----|
| 1 | Back grill | SPCC | 1 |
| 2 | Air outlet | PA66+30%GF | 1 |
| 3 | PTC | 5000W | 1 |
| 4 | Air flue | PA66+30%GF | 1 |
| 5 | Plate | SECC | 1 |
| 6 | Handle | PA | 1 |
| 7 | Out casing | SPCC | 1 |
| 8 | Fan | Ø 200 | 1 |
| 9 | Motor | YJ61-25 | 1 |
| 10 | Motor plate | SECC | 1 |
| 11 | Plug | 240/415V 16A | 1 |
| 12 | Power cord | H07RN-F 4G 2.5 mm ² | 1 |
| 13 | Relay holder | SECC | 1 |

| No. | Spare part | Specifications | QTY |
|-----|-----------------------------|----------------|-----|
| 14 | Relay | 25A | 1 |
| 15 | Knob | PA | 1 |
| 16 | Thermostat | YT-WN16 | 1 |
| 17 | Mica plate | Mica | 1 |
| 18 | Switch | 16A | 1 |
| 19 | Control box of spot welding | SPCC | 1 |
| 20 | Control box | SPCC | 1 |
| 21 | Lamp cover | PC | 1 |
| 22 | Feet | PA | 1 |
| 23 | Pressure plate cover | ABS | 1 |
| 24 | Pressure plate seat | ABS | 1 |
| 25 | Self-resetting thermostat | 16A | 1 |
| 26 | Metal heat preservation | F00 16A 98 °C | |

Обзор запчастей и список запчастей для TDS 50 M

Указание!

Номера позиций запчастей отличаются от номеров позиций деталей, используемых в руководстве по эксплуатации.



| No. | Spare part | Specifications | QTY |
|-----|--------------------------|----------------|-----|
| 1 | Switch knob | PA | 1 |
| 2 | Temperature control knob | PA | 1 |
| 3 | Chimney | PC/186C | 1 |
| 4 | Air duct | PA66+30%GF | 1 |
| 5 | Out of the wind | PA66+30%GF V0 | 1 |
| 6 | The handle | PA | 1 |
| 7 | MATS | PP | 1 |
| 8 | Line pressing board | PP | 1 |
| 9 | Line pressing plate | PP | 1 |
| 10 | Net | SPCC | 1 |
| 11 | The maple leaves clamp | PA | 1 |
| 12 | Relay bracket | SECC | 1 |
| 13 | Air duct stent | SECC | 1 |
| 14 | The motor bracket | SECC | 1 |

| No. | Spare part | Specifications | QTY |
|-----|------------------------------|--|-----|
| 15 | cylindrical | SECC | 1 |
| 16 | The base | SECC | 1 |
| 17 | The blades | ∅ 300mm 0.7mm AL | 1 |
| 18 | The motor | AC 380-400V 50 Hz | 1 |
| 19 | The power cord | H07RN-F 4G 2.5 mm ² * 1.6m | 1 |
| 20 | The plug | 240/415V 16A | 1 |
| 21 | Rotary switch | XK233-4/250V 15A | 1 |
| 22 | capacitance | CBB61/0.8μF 50/60Hz 500V | 1 |
| 23 | Delay time limit of the warm | KSD301/250V/10A/K45 | 1 |
| 24 | The thermostat | 250V/16A/85 °C/T250 | 1 |
| 25 | Limit the warm | KSD301-V/250V/16A/70 °C | 1 |
| 26 | PTC | 220-240V 50Hz 4500W | 1 |
| 27 | Relay | AC400V 25A T70 10E4 | 1 |
| 28 | Fuse | AC250V 10A TF=121 °C | 1 |

Утилизация

Символ зачеркнутого мусорного ведра на отслужившем свой срок электрическом и электронном устройстве говорит о том, что по окончании его срока службы его нельзя выбрасывать в бытовой мусор. Для бесплатного возврата вблизи Вас в распоряжении имеются контейнеры для отслуживших свой срок электрических и электронных устройств. Адреса Вы можете получить в Вашем городском или коммунальном управлении. Для многих стран ЕС Вы можете также на нашем веб-сайте

<https://hub.trotec.com/?id=45090/> получить информацию о других возможностях возврата. В противном случае обратитесь в имеющую официальное разрешение компанию по утилизации отслуживших устройств в Вашей стране.

В результате раздельного сбора отслуживших свой срок электрических и электронных устройств должны быть достигнуты повторное использование, утилизация материалов и другие формы утилизации отслуживших свой срок устройств, а также предотвращены негативные последствия при утилизации возможно содержащихся в устройствах опасных материалов на окружающую среду и здоровье людей.

Декларация о соответствии

Перевод оригинальной Декларации о соответствии с Директивой ЕС по машинам 2006/42/EC, приложение II, часть 1, раздел A

Мы, Trotec GmbH & Co. KG, под собственную ответственность заявляем, что указанный ниже продукт был разработан, сконструирован и изготовлен в соответствии с требованиями Директивы ЕС по машинам в редакции 2006/42/EC.

Модель продукта / продукт: TDS 30 M
TDS 50 M

Тип продукта: керамический обогреватель

Год изготовления с: 2021

Соответствующие директивы ЕС:

- 2011/65/EC: 01.07.2011
- 2012/19/EC: 24.07.2012
- 2014/30/EC: 29.03.2014
- 2015/863/EC: 31.03.2015

Использованные согласованные нормы:

- EN 55014-1:2017
- EN 60335-1:2012
- EN 60335-1:2012/A11:2014
- EN 60335-1:2012/A13:2017
- EN 60335-1:2012/AC:2014
- EN 61000-3-2:2014
- EN 61000-3-3:2013

Использованные национальные нормы и технические спецификации:

- Распоряжение (EC) 1907/2006
- AfPS GS 2019:01 Par.3.1
- EN 55014-2:2015
- EN 60335-1:2012/A1:2019
- EN 60335-1:2012/A2:2019
- EN 60335-1:2012/A14:2019
- EN 60335-2-30:2009
- EN 60335-2-30:2009/A11:2012
- EN 62233:2008
- EN IEC 61000-3-2:2019

Изготовитель и фамилия уполномоченного по ведению технической документации:

Trotec GmbH
Grebbeener Straße 7, D-52525 Heinsberg
Телефон: +49 2452 962-400
E-Mail: info@trotec.de

Место и дата выдачи:
Хайнсберг, 09.08.2021

Детлеф фон дер Лик, директор

Trotec GmbH

Grebener Str. 7
D-52525 Heinsberg

☎ +49 2452 962-400

☎ +49 2452 962-200

✉ info@trotec.com

www.trotec.com