

TDS 20 R / TDS 30 R / TDS 50 R

UK

ІНСТРУКЦІЯ З
ЕКСПЛУАТАЦІЇ
ЕЛЕКТРООБІГРІВАЧ



Зміст

Вказівки щодо використання цієї інструкції 2

Техніка безпеки 3

Інформація про пристрій 5

Переміщення та зберігання 7

Монтаж і введення в експлуатацію 7

Експлуатування 8

Помилки та несправності 9

Технічне обслуговування 10

Технічний додаток 12

Утилізація 19

Останню редакцію цієї інструкції та декларацію відповідності стандартам ЄС можна завантажити за цим посиланням:



TDS 20 R

<https://hub.trotec.com/?id=39781>



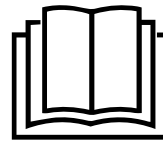
TDS 30 R

<https://hub.trotec.com/?id=39809>



TDS 50 R

<https://hub.trotec.com/?id=39810>



Вказівки щодо використання цієї інструкції

Умовні позначення



Небезпечна електрична напруга

Цей символ вказує на небезпеку ураження людей електричним струмом.



Попередження про гарячі поверхні

Цей символ вказує на небезпеку для життя і здоров'я людей унаслідок доторкання до гарячої поверхні.



Попередження

Це сигнальне слово позначає небезпечну ситуацію із середнім ступенем ризику, яка може призвести до смерті або серйозних травм, якщо її не уникнути.



Обережно

Це сигнальне слово позначає небезпечну ситуацію з низьким ступенем ризику, яка може призвести до легких або помірних травм, якщо її не уникнути.

Примітка

Це сигнальне слово вказує на важливу інформацію (наприклад, матеріальна шкода), але не на небезпеку.



Інформація

Указівки з цим символом сприяють швидкому й надійному виконанню робіт.



Дотримуватись інструкції

Указівки із цим символом просять дотримуватись інструкції з експлуатації.

Техніка безпеки

Уважно прочитайте цю інструкцію перед введенням в експлуатацію/використанням пристрою і зберігайте її біля місця використання або на пристрої!



Попередження

Прочитайте всі вказівки щодо техніки безпеки та настанови.

Недотримання вказівок щодо техніки безпеки та настанов може призвести до ураження електричним струмом, пожежі та/або серйозних травм.

Зберігайте усі вказівки щодо техніки безпеки та настанови, щоби їх можна було прочитати за потреби.

Цим пристроєм можуть користуватися діти з 8 років і особи з обмеженими фізичними, сенсорними чи розумовими здібностями або браком досвіду та знань лише під наглядом або після ознайомлення з правилами його безпечного використання та за умови усвідомлення супутніх ризиків.

Дітям заборонено гратися з цим пристроєм. Діти можуть виконувати чищення та догляд лише під наглядом.



Попередження

Не підпускайте до пристрою дітей молодших 3 років, хіба що вони будуть під наглядом.

Дітям віком від 3 до 8 років дозволяється вмикати та вимикати пристрій лише під наглядом або після ознайомлення з правилами його безпечного використання й усвідомлення супутніх ризиків, за умови, що пристрій встановлений у звичному робочому положенні.

Дітям віком від 3 до 8 років забороняється вставляти штепсельну вилку в розетку, регулювати параметри пристрою та чистити його. Користувачам забороняється виконувати технічне обслуговування.



Попередження

Забороняється використовувати пристрій у малих приміщеннях, якщо у ньому є люди, які не зможуть самостійно покинути його та не перебувають під постійним наглядом.

- Заборонено експлуатувати та встановлювати пристрій у вибухонебезпечних приміщеннях чи зонах.
- Заборонено експлуатувати пристрій в агресивному середовищі.
- Встановіть пристрій вертикально і стійко на горизонтальній і міцній основі.
- Дайте пристрою висохнути після волого чищення. Не використовуйте пристрій, якщо він вологий.
- Не торкайтеся пристрою вологими або мокрими руками.
- Не спрямовуйте струмінь води на пристрій.
- Не суньте предмети або кінцівки в пристрій.
- Не накривайте пристрій під час роботи.
- Не знімайте знаки безпеки, наліпки або етикетки з пристрою. Усі знаки безпеки, наліпки або етикетки мають бути в належному, розбірливому стані.
- Не сідайте на пристрій.
- Цей пристрій — не іграшка. Ховайте його від дітей і тварин.
- Перед використанням перевірте пристрій, його приладдя та з'єднувальні частини на наявність пошкоджень. Не використовуйте несправні пристрої або пошкоджені частини.
- Переконайтеся, що зовнішні електричні кабелі пристрою захищені від пошкодження (наприклад, тваринами). Не використовуйте пристрій, якщо його електричні кабелі або електричне з'єднання пошкоджені!
- Електричне з'єднання має відповідати вказаним даним у розділі «Технічний додаток».
- Вставте штепсельну вилку в розетку, для якої встановлено належний автоматичний вимикач.
- Використовуйте мережевий подовжувач з урахуванням споживаної потужності, довжини кабелю та призначення. Повністю розмотайте подовжувач. Не допускайте електричного перевантаження.
- Від'єднайте пристрій від електромережі перед виконанням технічного обслуговування, догляду або ремонту. Для цього візьміться рукою за штепсельну вилку та витягніть її з розетки.
- Якщо пристрій не використовується, вимкніть його та витягніть штепсельну вилку з розетки.
- Заборонено використовувати пристрій, якщо штепсельна вилка або шнур живлення пошкоджено. Якщо шнур живлення пристрою пошкоджено, його має замінити виробник, його сервісний центр або інша кваліфікована особа, щоб уникнути небезпеки. Пошкоджені шнури живлення становлять серйозну загрозу здоров'ю!
- Під час встановлення дотримуйтеся мінімальних відстаней до стін і предметів та умов зберігання й експлуатації згідно з розділом «Технічний додаток».
- Між отворами для забору та випуску повітря пристрою і всіма горючими матеріалами, як-от текстиль, штори, ліжка та дивани, має бути відстань щонайменше 1 м.
- Переконайтеся, що вхідні та вихідні отвори не загорожені.
- Не встановлюйте пристрій на займистій основі.

- Використовуйте лише оригінальні запасні частини, щоби гарантувати справну та безпечну роботу пристрою.
- Перед перенесенням і/або технічним обслуговуванням дайте пристрою охолонути.
- Не використовуйте цей пристрій, якщо він упав або має видимі пошкодження.
- Не використовуйте цей обігрівач разом із програматором, таймером, окремою системою дистанційного керування або іншим пристроєм, що автоматично вмикатиме обігрівач, адже може виникнути пожежа, якщо обігрівач накрити або неправильно встановити.
- Не залишайте приміщення, коли пристрій працює. Стежте за пристроєм під час роботи.

Використання за призначенням

Використовуйте пристрій лише для опалювання закритих приміщень з урахуванням технічних характеристик. До використання за призначенням належить опалення таких приміщень:

- Будівельні контейнери
- Гаражі
- Торгові ятки
- Майстерні
- Заклади ресторанного господарства
- Склади та цехи
- Корабельні

Використання не за призначенням вважається неналежним використанням.

Передбачуване неналежне використання

- Не кладіть предмети, як-от предмети одягу, на пристрій.
- Не використовуйте пристрій поблизу бензину, розчинників, лаків або інших легкозаймистих парів або в приміщеннях, де вони зберігаються.
- Не використовуйте пристрій надворі.
- Не використовуйте пристрій для обігріву автомобілів.
- Не занурюйте пристрій у воду.
- Не встановлюйте пристрій на мокрій або затопленій основі.
- Заборонено самовільно змінювати конструкцію пристрою, переобладнувати або дообладнувати його.


Кваліфікація персоналу

Особи, які використовують цей пристрій:

- мають усвідомлювати небезпеки, пов'язані з роботою електроприладів у вологому середовищі;
- мають прочитати та зрозуміти цю інструкцію, зокрема, розділ «Техніка безпеки».

Демонтовувати корпус для технічного обслуговування пристрою дозволяється лише уповноваженим спеціалізованим компаніям або виробнику.

Умовні позначення на пристрої

Умовні позначення	Значення
	Цей символ на пристрої вказує, що забороняється вшати предмети (як-от рушники, одяг тощо) над або безпосередньо перед пристроєм. Забороняється накривати обігрівач, щоб уникнути перегрівання та пожежі!

Залишкові небезпеки



Небезпечна електрична напруга

Роботи на електрообладнанні мають виконувати лише уповноважені спеціалізовані компанії!



Небезпечна електрична напруга

Перед виконанням будь-яких робіт на пристрої витягніть штепсельну вилку з розетки! Не доторкайтеся до штепсельної вилки вологими або мокрими руками. Від'єднайте пристрій від електромережі: візьміться рукою за штепсельну вилку та витягніть її з розетки.



Небезпечна електрична напруга

Обережно! Електрична напруга! Пристрій не має захисту від води. Небезпека ураження електричним струмом! Не використовуйте пристрій у місцях, у яких проточна вода або краплі чи бризки води можуть потрапити в пристрій. Не занурюйте пристрій у воду!



Попередження про гарячі поверхні

Деталі пристрою можуть стати дуже гарячими та призвести до опіків. Будьте дуже обережними, якщо діти або інші особи, які потребують захисту, перебувають біля пристрою!



Попередження

Неналежне використання може призвести до опіків і ураження електричним струмом. Використовуйте пристрій лише за призначенням!

**Попередження**

Цей пристрій може бути джерелом небезпеки, якщо непроінструковані особи користуватимуться ним у неналежний спосіб або не за призначенням!
Ураховуйте кваліфікацію персоналу!

**Попередження**

Пристрій не є дитячою іграшкою.

**Попередження**

Небезпека задихнутися!
Не залишайте пакувальний матеріал без нагляду.
Він може стати небезпечною іграшкою для дітей.

**Попередження**

Неправильне встановлення може призвести до пожежі.
Не встановлюйте пристрій на займистій основі.
Не встановлюйте пристрій на килимах із довгим ворсом.

**Попередження**

Забороняється накривати пристрій, щоб уникнути перегрівання та пожежі!

Поведінка в надзвичайній ситуації

1. Вимкніть пристрій.
2. Від'єднайте пристрій від електромережі: візьміться рукою за штепсельну вилку та витягніть її з розетки.
3. Не під'єднуйте несправний пристрій до електромережі.

Захист від перегрівання

Пристрій оснащено термостатом для захисту від перегрівання. Пристрій вимикається автоматично.
Після ввімкнення захисного термостата дайте пристрою охолонути. Потім знайдіть причину перегрівання. Якщо проблему не усунуто, зв'яжіться із сервісним центром.

Захист від перекидання

Пристрій оснащений захистом від перекидання. Захист від перекидання — це захисний пристрій, який повинен мінімізувати ризик пожежі в разі випадкового перекидання. Функція обігріву вимкнеться, якщо пристрій не стоятиме у вертикальному положенні, наприклад, перекинеться. Вентилятор працюватиме далі.

Щойно пристрій буде встановлено вертикально на стійку поверхню, через декілька секунд його можна буде використовувати як зазвичай.

Інформація про пристрій**Опис**

Електричний обігрівач призначений для нагрівання повітря та його розподілу, наприклад, у приміщеннях.

Пристрій створює тепло за допомогою нагрівальної спіралі. Повітря навколо нагрівальної спіралі нагрівається. Нагріте повітря видувається в приміщення за допомогою вентилятора.

Пристрій оснащений термостатом і створює постійний потік теплого повітря.

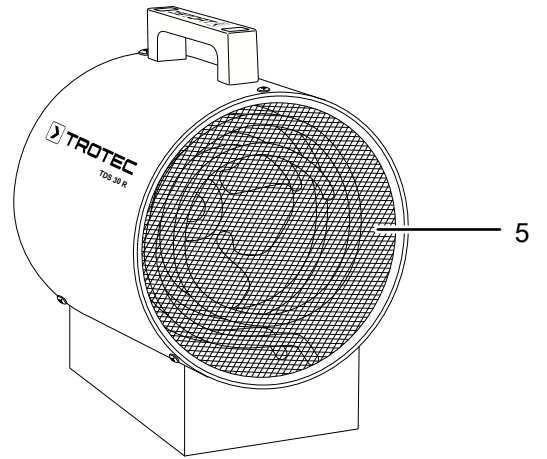
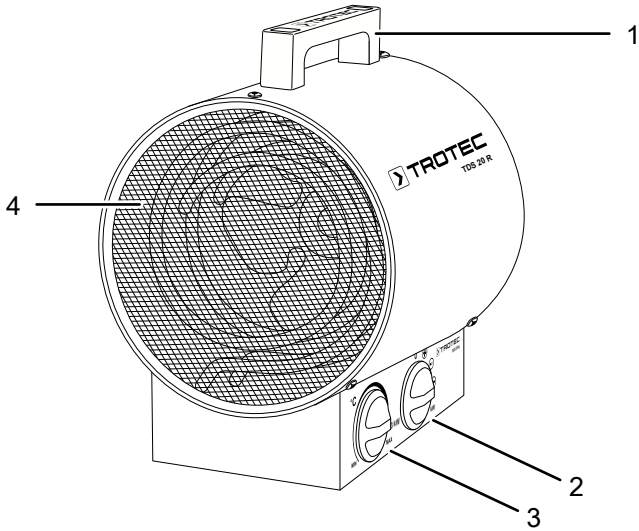
Можна також використовувати як вентилятор без функції обігріву.

Пристрій не має захисту від води (IPX0).

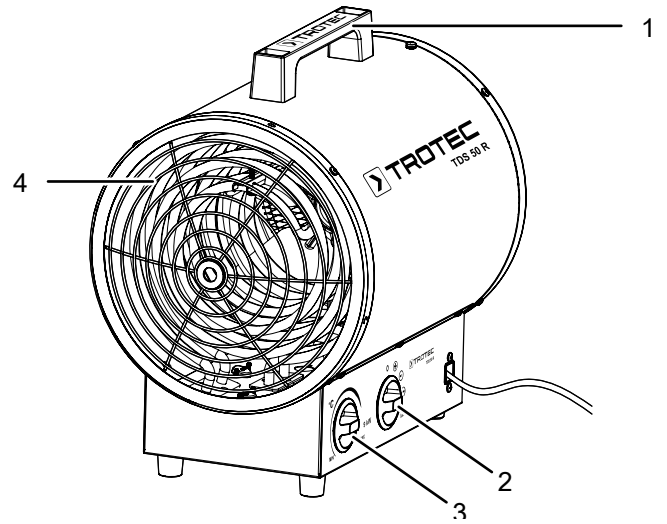
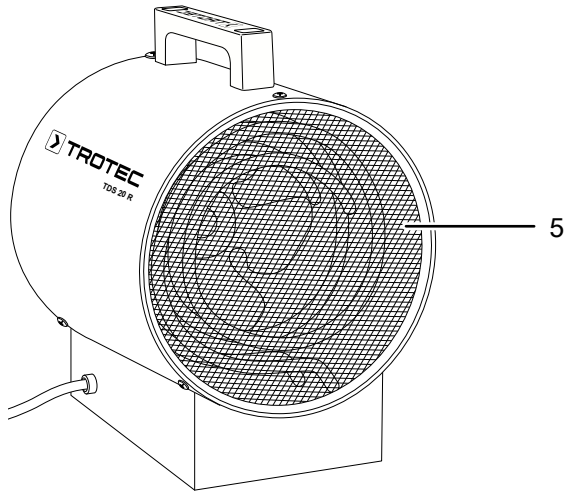
Пристрої TDS 30 R і TDS 50 R оснащені термостатом із часовою затримкою. Цей термостат автоматично регулює вибіг пристрою.

Зображення пристрою

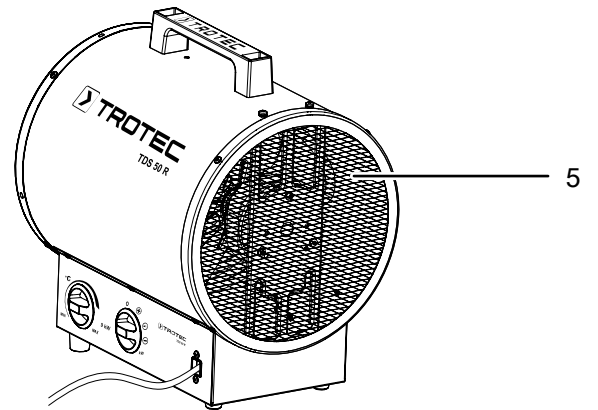
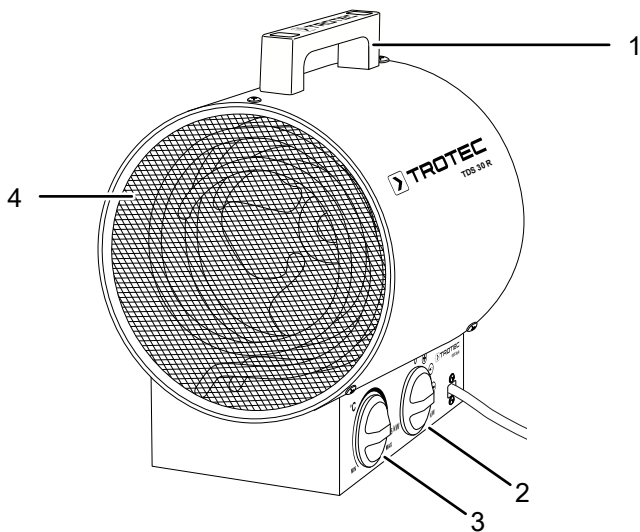
TDS 20 R



TDS 50 R



TDS 30 R



№	Найменування
1	Ручка для перенесення
2	Перемикач <i>Вентиляція та потужність нагріву</i>
3	Поворотний перемикач <i>Температура</i>
4	Вихідні отвори (випуск повітря)
5	Вхідні отвори (впуск повітря)

Переміщення та зберігання

Примітка

Неналежне зберігання або переміщення може призвести до пошкодження пристрою.
Дотримуйтеся вказівок щодо переміщення та зберігання пристрою.

Переміщення

Пристрій можна легко переносити за допомогою ручки.

Дотримуйтеся цих указівок **перед** переміщенням:

- Вимкніть пристрій.
- Від'єднайте пристрій від електромережі: візьміться рукою за штепсельну вилку та витягніть її з розетки.
- Не тягніть за шнур живлення.
- Дайте пристрою достатньо охолонути.

Зберігання

Дотримуйтеся цих указівок **перед** зберіганням:

- Від'єднайте пристрій від електромережі: візьміться рукою за штепсельну вилку та витягніть її з розетки.
- Дайте пристрою достатньо охолонути.

Якщо пристрій не використовується, дотримуйтеся таких умов зберігання:

- Зберігайте пристрій у сухому приміщенні, захищеному від морозу і спеки.
- Зберігайте пристрій у вертикальному положенні в місці, захищеному від пилу та потрапляння прямих сонячних променів.
- За потреби обгорніть пристрій, щоби уникнути потрапляння пилу.
- Не ставте на пристрій інші пристрої чи предмети, щоби уникнути пошкоджень.

Монтаж і введення в експлуатацію

Комплект поставки

- 1 електрообігрівач
- 1 комплект монтажних матеріалів
- 1 інструкція з експлуатації

Розпакування пристрою

1. Розкрийте коробку та витягніть пристрій.
2. Зніміть усе опаккування.
3. Повністю розмотайте шнур живлення. Простежте, щоби шнур живлення не був пошкоджений. Не пошкодьте його під час розмотування.

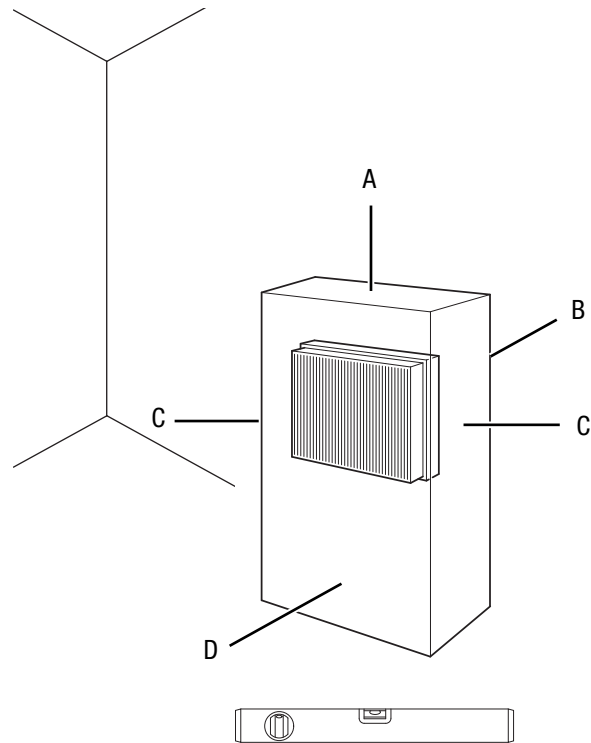
Уведення в експлуатацію



Інформація

Під час першого введення в експлуатацію або після тривалого невикористання пристрій може видавати запах.

Під час встановлення пристрою дотримуйтеся мінімальних відстаней до стін і предметів згідно з розділом «Технічний додаток».



- Перед кожним введенням пристрою в експлуатацію перевіряйте стан шнура живлення. Якщо виникають сумніви щодо його справного стану, зв'яжіться із сервісним центром.
- Встановіть пристрій вертикально і стійко.
- Не створюйте травмонебезпечних перешкод, прокладаючи шнур живлення або інші електричні кабелі, зокрема, під час встановлення посередині приміщення. Використовуйте кабельні трапи.
- Переконайтеся, що подовжувачі повністю розмотані.
- Простежте, щоби штори чи інші предмети не перешкождали руху повітря.
- Переконайтеся, що на/у пристрій не зможе потрапити волога або вода.

Під'єднання шнура живлення до електромережі

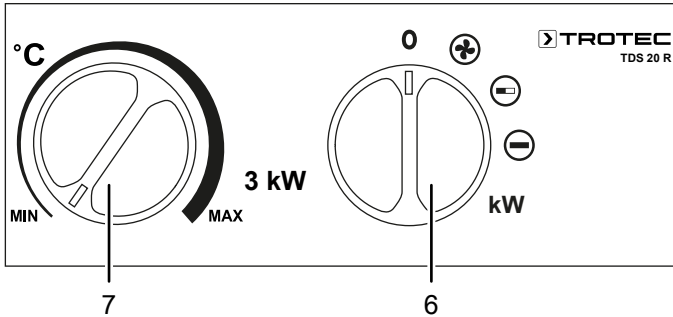
- Вставте штепсельну вилку в розетку, для якої встановлено належний автоматичний вимикач.
- Шнур живлення має бути позаду пристрою. Не залишайте шнур живлення перед пристроєм!

Експлуатування

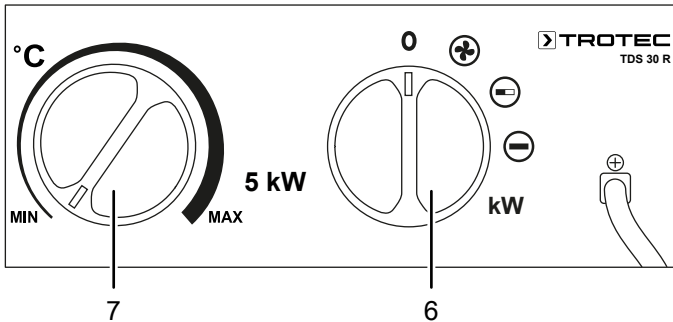
- Двері та вікна мають бути зачинені.

Панель керування

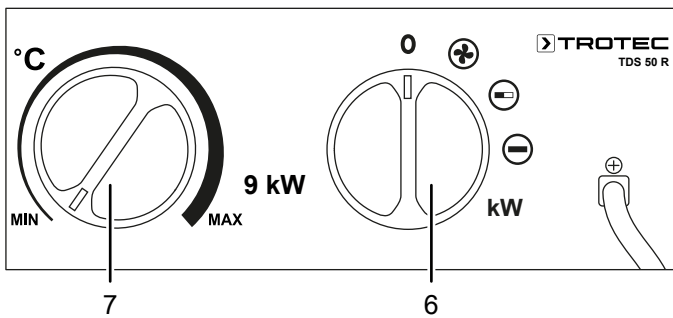
TDS 20 R



TDS 30 R



TDS 50 R



Увімкнення пристрою

Якщо пристрій встановлено відповідно до вказівок у розділах «Монтаж» і «Уведення в експлуатацію», його можна ввімкнути.

1. Виберіть потрібний ступінь потужності нагріву за допомогою перемикача *Вентиляція та потужність нагріву* (6).

Налаштування термостата

1. Встановіть потрібну температуру за допомогою безступеневого поворотного перемикача *Температура* (7).

Термостат автоматично регулює кімнатну температуру:

TDS 20 R

- Якщо температура перевищить задане значення, обігрів і вентилятор вимкнуться.

TDS 30 R / TDS 50 R

- Якщо температура перевищить задане значення, обігрів вимкнеться, а вентилятор працюватиме далі.

Виведення з експлуатації



Небезпечна електрична напруга

Не доторкайтеся до штепсельної вилки вологими або мокрими руками.

- Установіть перемикач *Вентиляція та потужність нагріву* (6) у положення «Вентиляція» ⊕.
- Перед вимкненням пристрою дайте вентилятору працювати впродовж 3 хвилин.
- Вимкніть пристрій: для цього встановіть перемикач *Вентиляція та потужність нагріву* (6) у положення 0.
- Від'єднайте пристрій від електромережі: візьміться рукою за штепсельну вилку та витягніть її з розетки.
- Дайте пристрою охолонути.
- Очистіть пристрій відповідно до розділу «Технічне обслуговування».
- Зберігайте пристрій відповідно до розділу «Переміщення та зберігання».

№	Найменування	Значення
6	Перемикач <i>Вентиляція та потужність нагріву</i>	Вибір функції вентиляції та ступенів потужності нагріву 0 : пристрій вимкнута ⊕ : лише вентиляція ⊖ : ступінь потужності нагріву 1 ⊖ : ступінь потужності нагріву 2
7	Поворотний перемикач <i>Температура</i>	Налаштування температури за допомогою термостата

Помилки та несправності



Небезпечна електрична напруга

Демонтувати корпус дозволяється лише уповноваженим спеціалізованим компаніям або виробнику.

Примітка

Зачекайте щонайменше 3 хвилини після завершення технічного обслуговування та ремонту. Потім знову увімкніть пристрій.

Під час виробництва роботоздатність пристрою перевірялася неодноразово. Якщо під час роботи виникли несправності, перевірте пристрій згідно з нижчевказаним списком.

Пристрій не запускається:

- Перевірте, чи є електроживлення.
- Перевірте шнур живлення і штепсельну вилку на наявність пошкоджень. Якщо Ви помітили пошкодження, не намагайтеся запустити пристрій.
Якщо шнур живлення пристрою пошкоджено, його має замінити виробник, його сервісний центр або інша кваліфікована особа, щоб уникнути небезпеки.
- Перевірте автоматичний вимикач у місці експлуатації.
- Можливо, пошкоджено двигун. Доручіть заміну несправного двигуна спеціалізованій компанії.
- Можливо, пошкоджено термостат. Доручіть заміну несправного термостата спеціалізованій компанії.

Пристрій увімкнено, вентилятор працює, але повітря не нагрівається:

- Перевірте температуру в приміщенні. Можливо, термостат вимкнувся після досягнення потрібної температури.
- Перевірте, чи спрацював захист від перегрівання (див. розділ «Техніка безпеки»).
- Можливо, перегорів нагрівальний резистор. Доручіть заміну несправного нагрівального резистора спеціалізованій компанії.
- Можливо, пошкоджено термостат. Доручіть заміну несправного термостата спеціалізованій компанії.

Вентилятор не обертається:

- Перевірте, чи пристрій увімкнено.
- Перевірте, чи є електроживлення.
- Перевірте шнур живлення і штепсельну вилку на наявність пошкоджень.
- Можливо, пошкоджено двигун вентилятора. Доручіть заміну несправного двигуна вентилятора спеціалізованій компанії.

Потік повітря зменшився:

- Перевірте вхідні та вихідні отвори. Вони мають бути чистими. За потреби усуньте забруднення. Дотримуйтеся мінімальних відстаней до стін і предметів згідно з розділом «Технічний додаток».

Пристрій шумить і вібрує:

- Перевірте, чи пристрій встановлено вертикально і стійко.

Після перевірок пристрій працює незадовільно:

Зв'яжіться і службою підтримки клієнтів. За потреби передайте пристрій на ремонт авторизованій спеціалізованій компанії або виробнику.

Технічне обслуговування

Періодичність технічного обслуговування

Періодичність технічного обслуговування й догляду	Перед введенням в експлуатацію	За потреби	Щонайменше що 2 тижні	Щонайменше що 4 тижні	Щонайменше що 6 місяців	Щонайменше щорічно
Перевірити вхідні та вихідні отвори на наявність забруднень і сторонніх предметів, за потреби очистити	X					
Перевірити вхідні отвори на наявність забруднень і сторонніх предметів, за потреби очистити	X		X			
Чищення зовні		X				X
Огляд внутрішніх деталей пристрою на наявність забруднень		X		X		
Перевірити на наявність пошкоджень	X					
Перевірити кріпильні гвинти		X				X
Пробний пуск						X

Протокол технічного обслуговування й догляду

Тип пристрою:

Номер пристрою:

Періодичність технічного обслуговування й догляду	1	2	3	4	5	6	7	8	9	10	11	12	13	14	15	16
Перевірити вхідні та вихідні отвори на наявність забруднень і сторонніх предметів, за потреби очистити																
Перевірити вхідні отвори на наявність забруднень і сторонніх предметів, за потреби очистити																
Чищення зовні																
Огляд внутрішніх деталей пристрою на наявність забруднень																
Перевірити на наявність пошкоджень																
Перевірити кріпильні гвинти																
Пробний пуск																
Примітки																

1. Дата:	2. Дата:	3. Дата:	4. Дата:
Підпис:	Підпис:	Підпис:	Підпис:
5. Дата:	6. Дата:	7. Дата:	8. Дата:
Підпис:	Підпис:	Підпис:	Підпис:
9. Дата:	10. Дата:	11. Дата:	12. Дата:
Підпис:	Підпис:	Підпис:	Підпис:
13. Дата:	14. Дата:	15. Дата:	16. Дата:
Підпис:	Підпис:	Підпис:	Підпис:

Дії перед технічним обслуговуванням



Небезпечна електрична напруга

Не доторкайтеся до штепсельної вилки вологими або мокрими руками.

- Вимкніть пристрій.
- Від'єднайте пристрій від електромережі: візьміться рукою за штепсельну вилку та витягніть її з розетки.
- Дайте пристрою охолонути.



Небезпечна електрична напруга

Демонтовувати корпус дозволяється лише уповноваженим спеціалізованим компаніям або виробнику.

Чищення корпусу



Небезпечна електрична напруга

Не занурюйте пристрій у воду!

Чистіть корпус лише м'якою, вологою, безворсовою ганчіркою. Простежте, щоби волога не потрапила в корпус. Простежте, щоби волога не потрапила на електричні компоненти. Не використовуйте агресивні чистильні засоби, як-от аерозольні чистильні засоби, розчинники, спиртовмісні очищувачі або абразивні чистильні засоби, для зволоження ганчірки.

Після чищення витріть корпус пристрою насухо.

Технічний додаток
Технічні характеристики

Параметри	Значення		
Модель	TDS 20 R	TDS 30 R	TDS 50 R
Теплова потужність			
Ступінь 1:	лише вентиляція	лише вентиляція	лише вентиляція
Ступінь 2:	1500 Вт	2500 Вт	4500 Вт
Ступінь 3:	3000 Вт	5000 Вт	9000 Вт
Об'єм повітря	411 м ³ /год	580 м ³ /год	844 м ³ /год
Робочий діапазон	від -15 °С до +25 °С	від -15 °С до +25 °С	від -15 °С до +25 °С
Підключення до електромережі	1 фаза / нульовий провідник / захисне заземлення ~230 В / 50 Гц	3 фази / нульовий провідник / захисне заземлення ~400 В / 50 Гц	3 фази / захисне заземлення ~400 В / 50 Гц
Максимальна споживана потужність	3000 Вт	5000 Вт	9000 Вт
Номінальне споживання електроенергії	13,04 А	7,22 А	13 А
Запобіжник	16 А	16 А	16 А
Тип штекера	CEE 7/7	CEE 16 А, 5-полюсний	CEE 16 А, 5-полюсний
Довжина шнура живлення	1,37 м	1,20 м	1,20 м
Рівень шуму (відстань 1 м)	53 дБ(А)	56 дБ(А)	56 дБ(А)
Маса	3 кг	5 кг	6,5 кг
Ступінь захисту	IPX0	IPX0	IPX0
Розміри (довжина × ширина × висота)	210 × 195 × 270 (мм)	275 × 220 × 330 (мм)	393 × 250 × 370 (мм)
Мінімальна відстань до стін і предметів			
зверху (А):	50 см	50 см	50 см
позаду (В):	50 см	50 см	50 см
збоку (С):	50 см	50 см	50 см
спереду (D):	50 см	50 см	50 см

Схема електричних з'єднань TDS 20 R

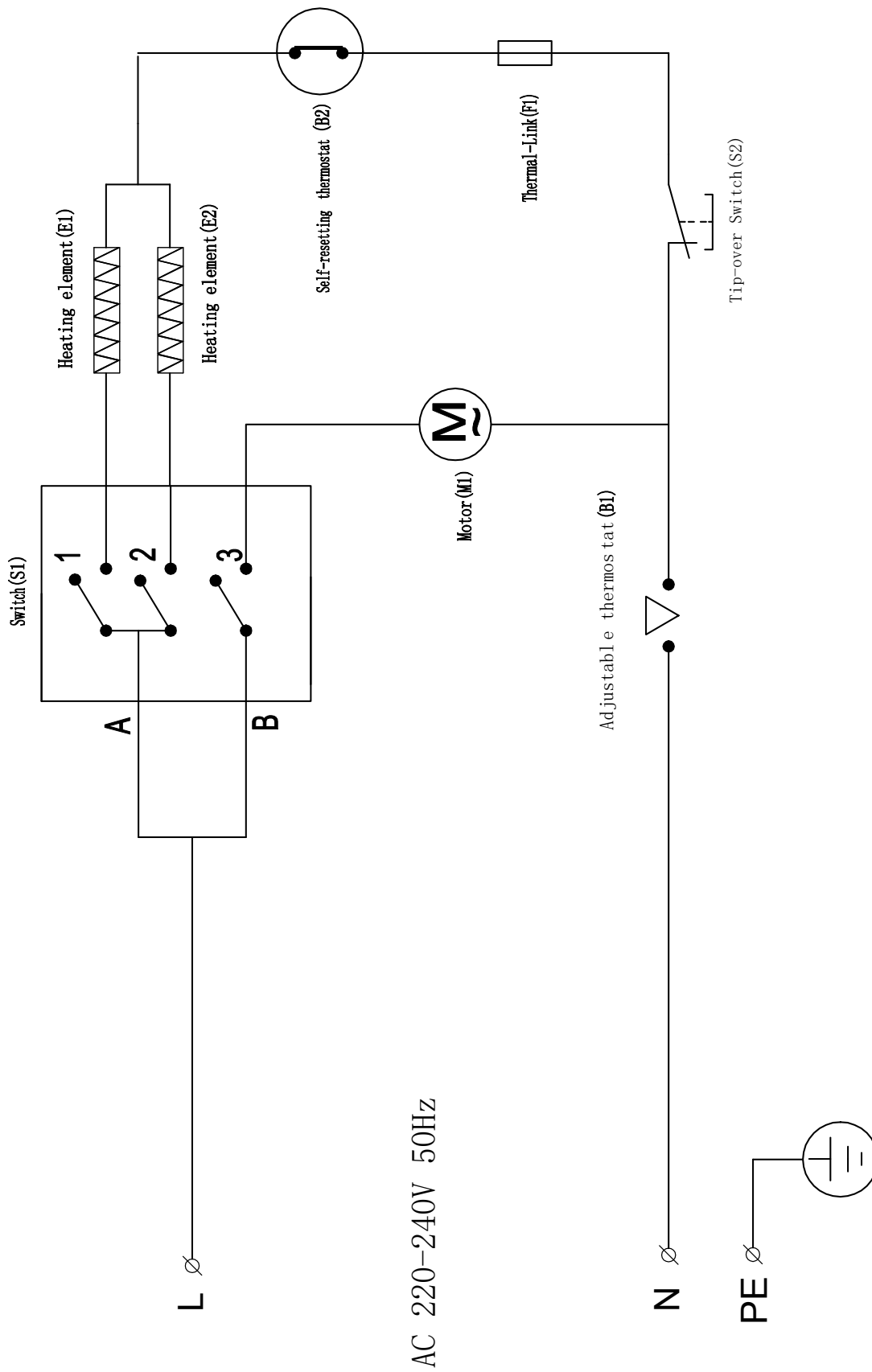


Схема електричних з'єднань TDS 30 R

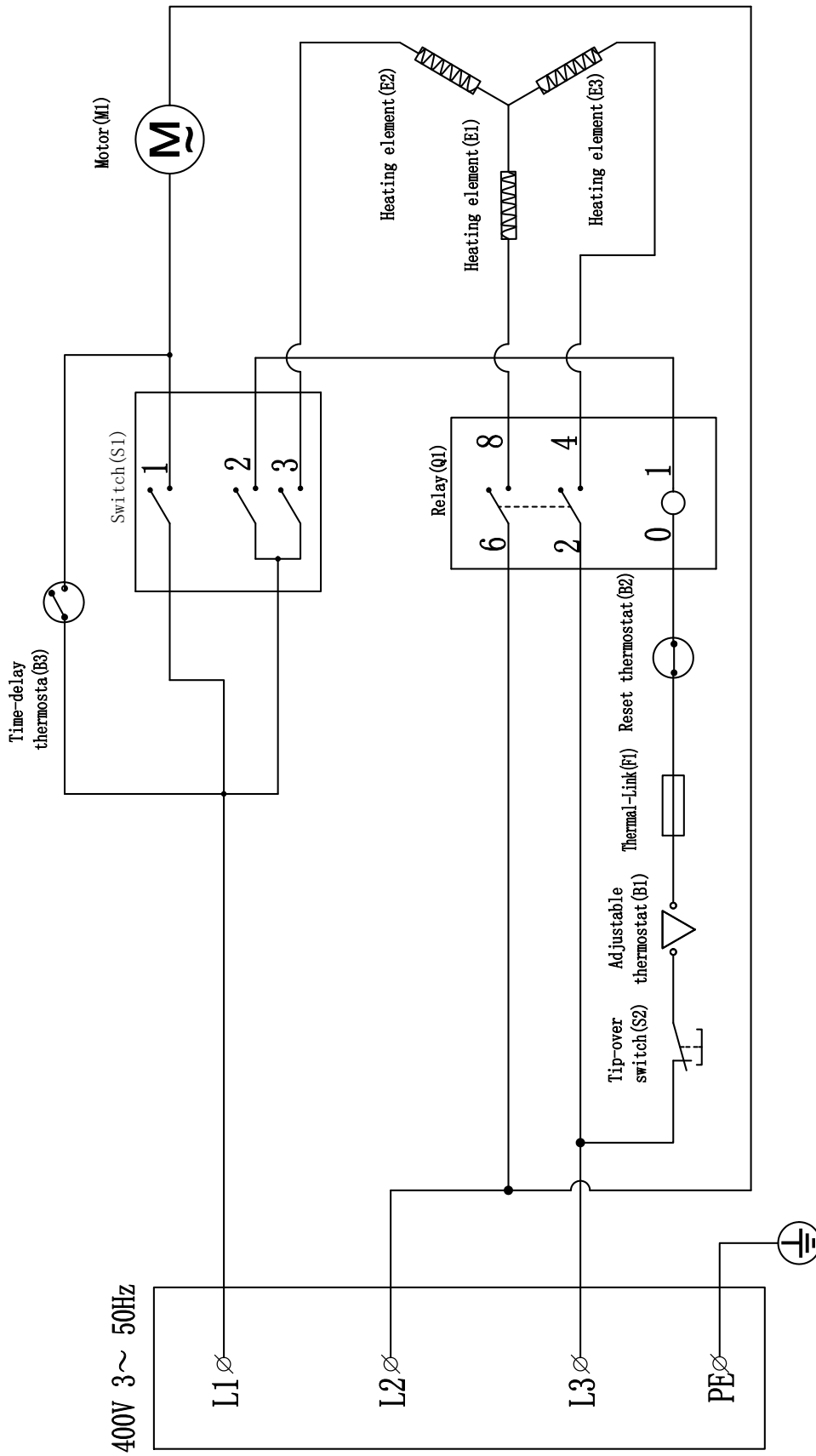
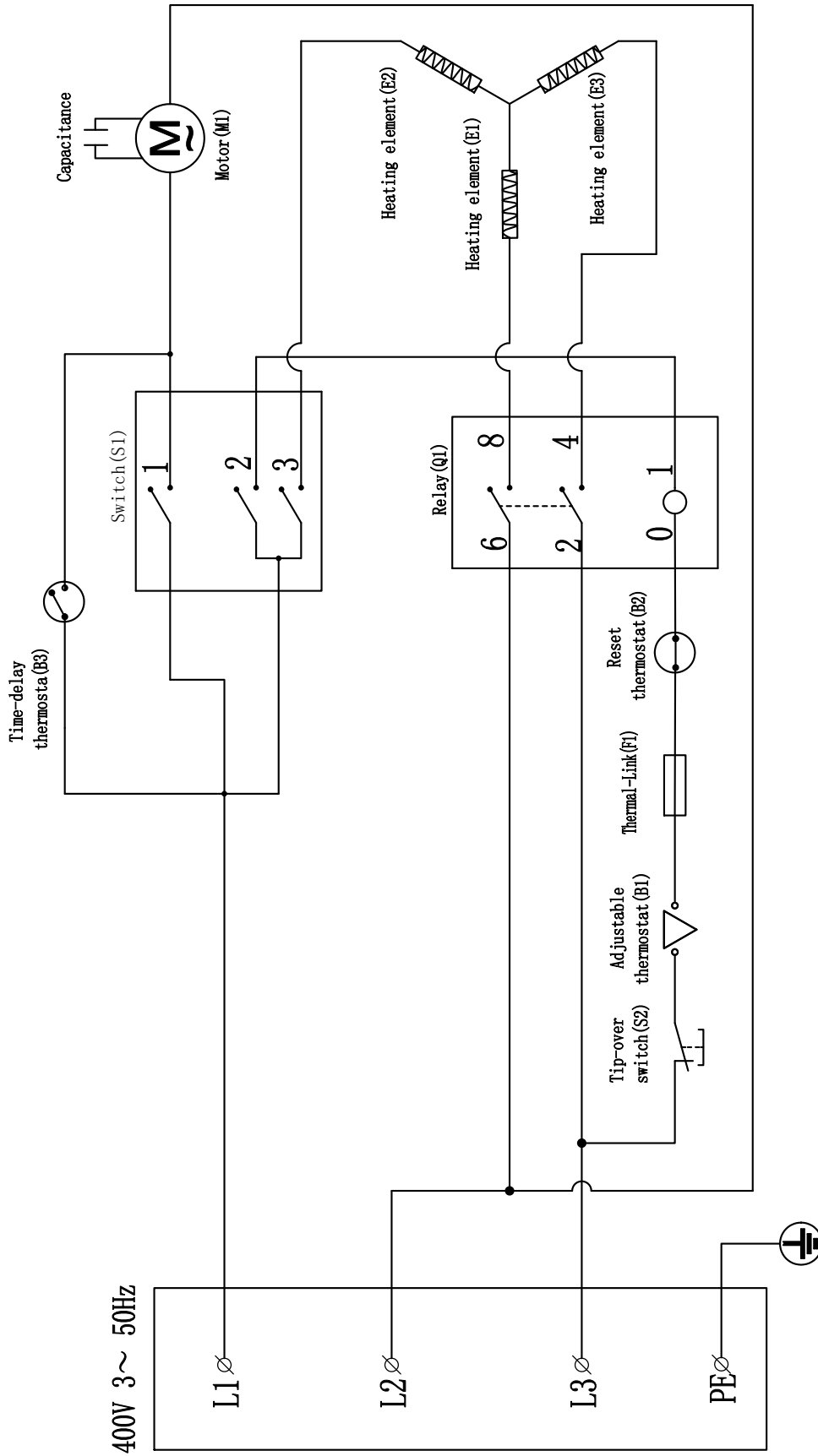


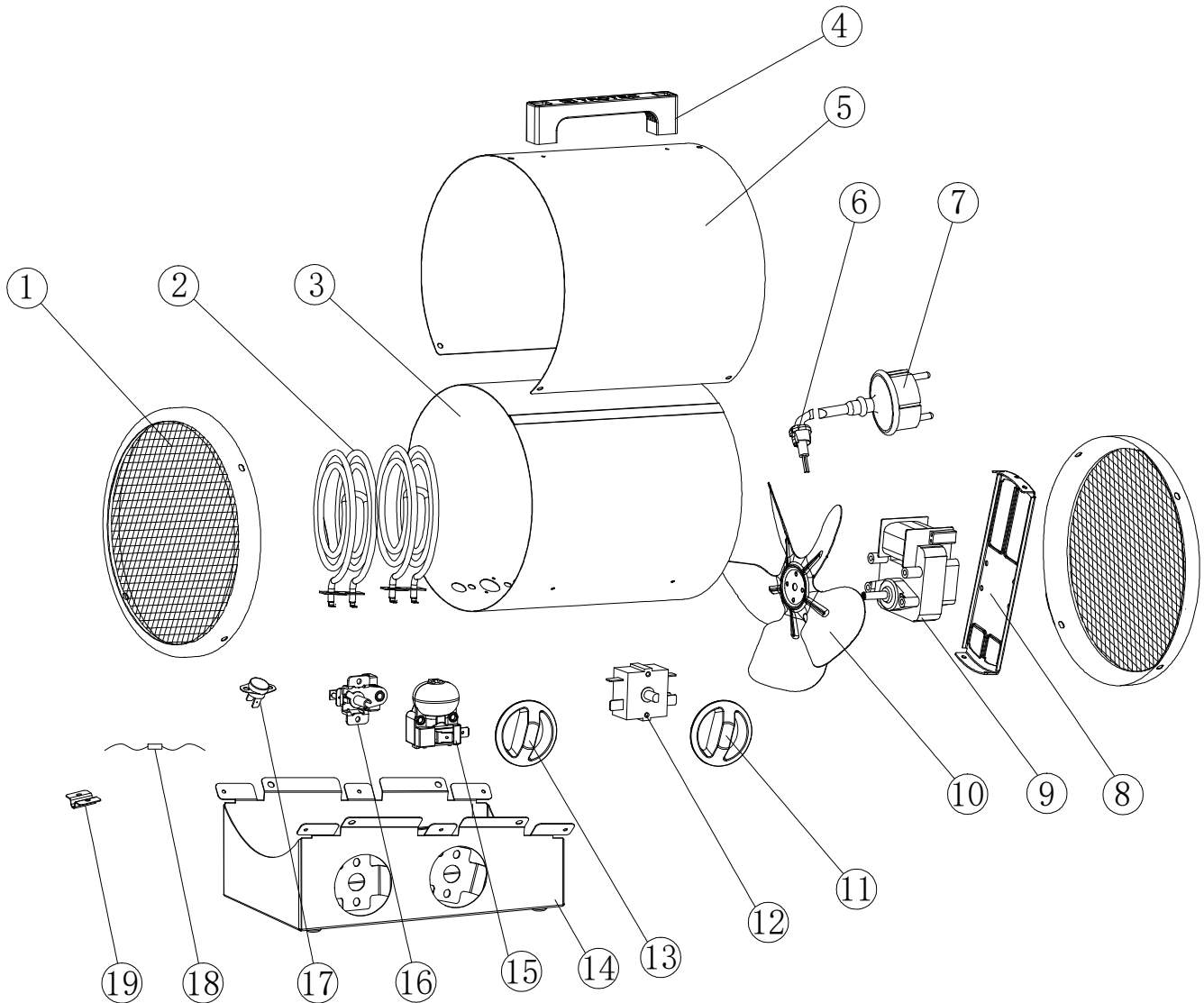
Схема електричних з'єднань TDS 50 R



Огляд і список запасних частин TDS 20 R

Примітка!

Номери позицій запасних частин відрізняються від номерів позицій деталей у цій інструкції.

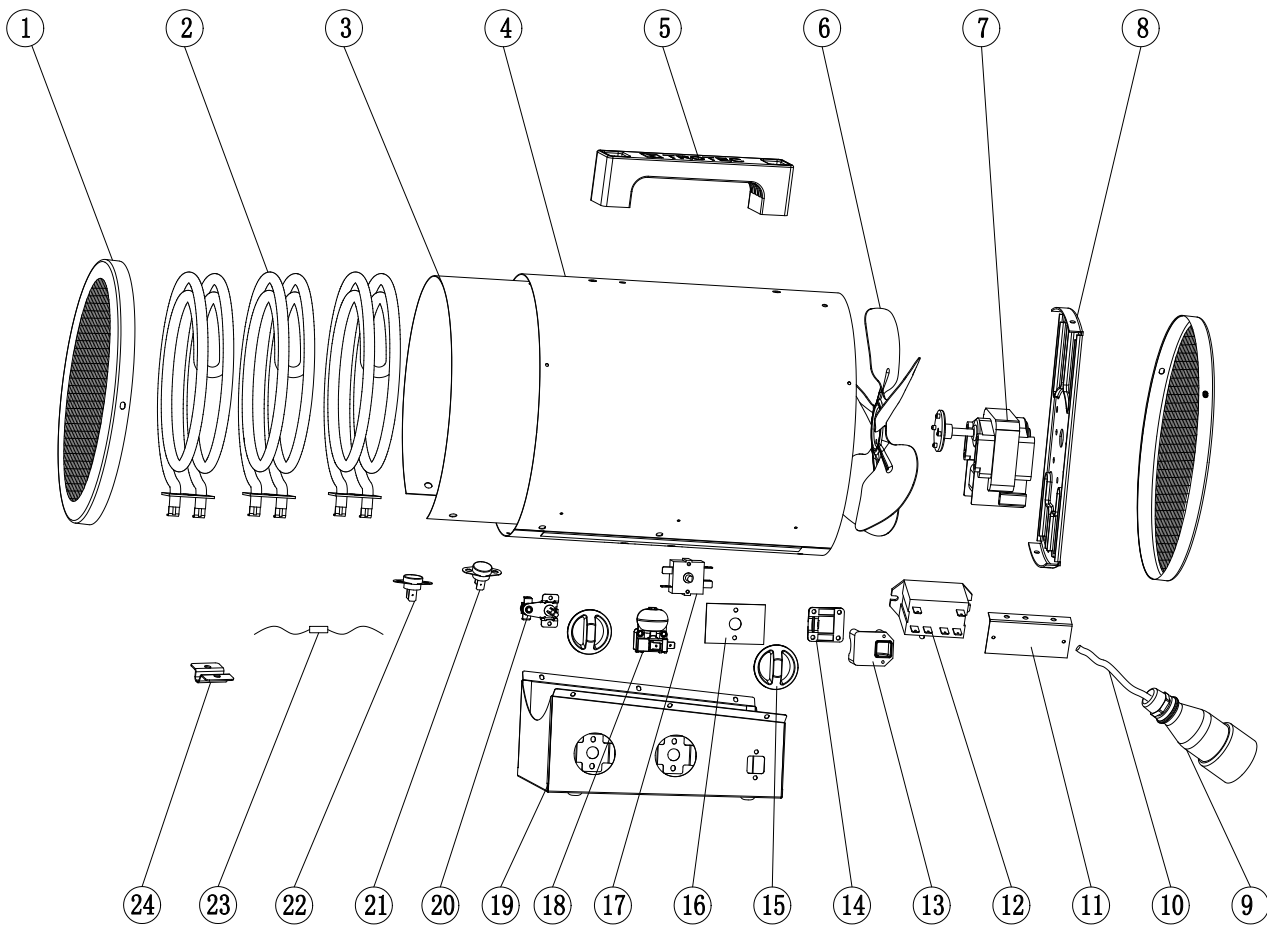


NO.	SPARE PART	QTY.	NO.	SPARE PART	QTY.
1	Grill	2	11	Switch knob	1
2	Heating element	2	12	Switch	1
3	Inner casing	1	13	Thermostat knob	1
4	Handle	1	14	Control box	1
5	Outer casing	1	15	Tip-over Switch	1
6	Power Cord lock	1	16	Thermostat	1
7	Power Cord	1	17	Self-resetting Thermal cut-out	1
8	Motor Support	1	18	Thermal link	1
9	Motor	1	19	Pressure plate	1
10	Fan	1			

Огляд і список запасних частин TDS 30 R

Примітка!

Номери позицій запасних частин відрізняються від номерів позицій деталей у цій інструкції.

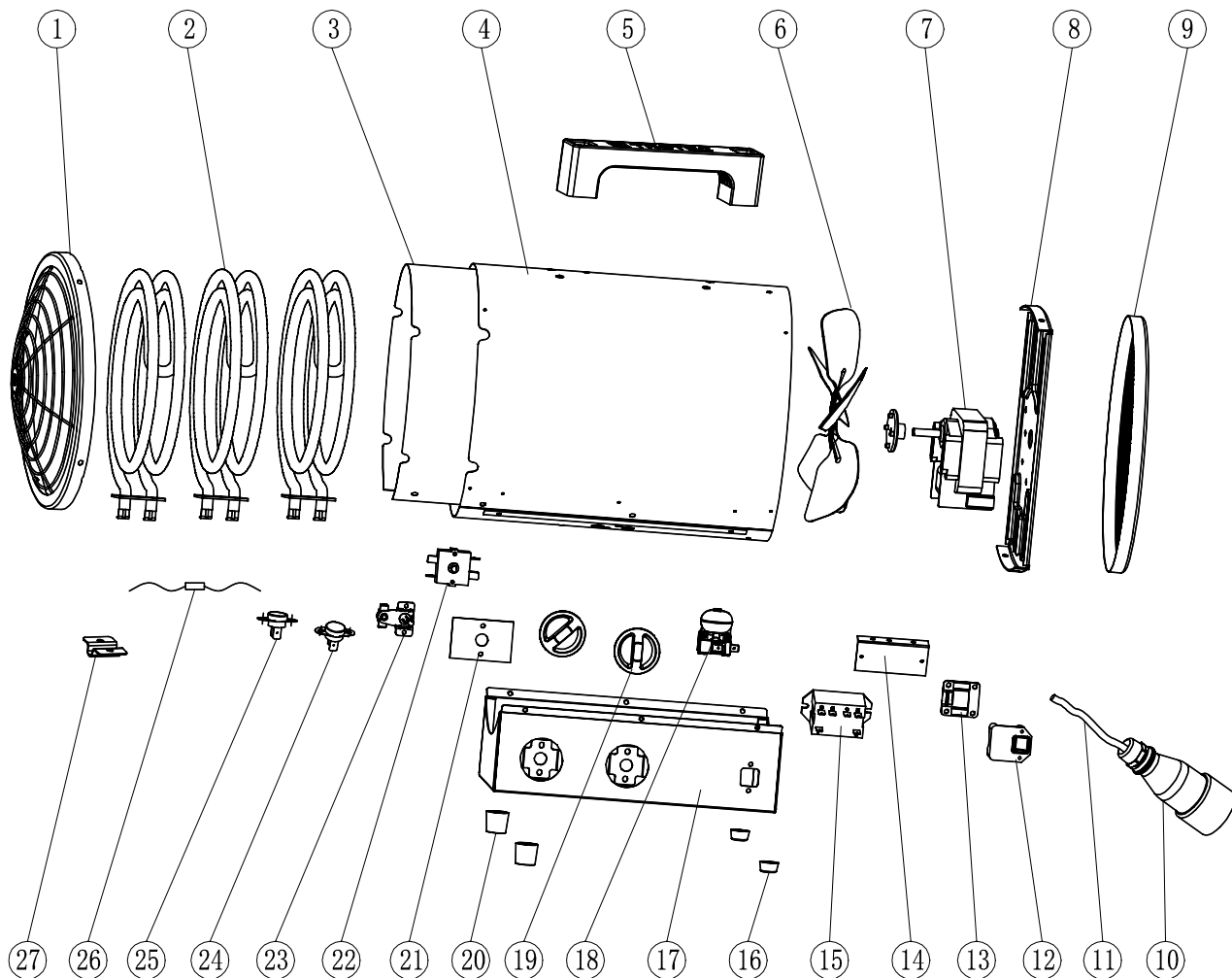


NO.	SPARE PART	QTY.	NO.	SPARE PART	QTY.
1	Net cover	1	13	Crimping plate seat	1
2	Tubular electric heating element	3	14	Crimping plate cover	1
3	Inner casing	1	15	Knob	2
4	Outer casing	1	16	Shim	1
5	Handle	1	17	Rotary Switch	1
6	Fan	1	18	Tip-over switch	1
7	Motor	1	19	Control box	1
8	Motor support	1	20	Adjustable thermostat	1
9	Industrial plug	1	21	Re-set thermostat	1
10	Power cord	1	22	Time delay thermostat	1
11	Relay bracket	1	23	Thermal link	1
12	Relay	1	24	Pressure plate	1

Огляд і список запасних частин TDS 50 R

Примітка!

Номери позицій запасних частин відрізняються від номерів позицій деталей у цій інструкції.



NO.	SPARE PART	QTY.	NO.	SPARE PART	QTY.
1	Front fixing ring	1	15	Relay	1
2	Tubular electric heating element	3	16	Front foot pad	2
3	Inner casing	1	17	Bottom base	1
4	Outer casing	1	18	Tip-over	1
5	Handle	1	19	Knob	2
6	Fan	1	20	Rear foot pad	2
7	Motor	1	21	Shim	1
8	Motor support	1	22	Switch	1
9	Rear grille	1	23	Adjustable thermostat	1
10	Industrial plug	1	24	Re-set thermostat	1
11	Power cord	1	25	Time delay thermostat	1
12	Wire fixing support	1	26	Thermal link	1
13	Wire fixing cover	1	27	Pressure plate	1
14	Relay bracket	1			

Утилізація

Утилізуйте пакувальний матеріал без шкоди для довкілля й відповідно до чинних місцевих приписів.



■ Символ перекресленого сміттового контейнера на відпрацьованому електричному або електронному пристрої взятий із директиви 2012/19/ЄС. Він указує на те, що цей пристрій не можна утилізувати з побутовим сміттям наприкінці строку служби. Поблизу є багато точок збору для безоплатного здавання відпрацьованого електричного й електронного обладнання. Їхні адреси можна дізнатися в адміністрації ОТГ або мерії.

На сайті <https://hub.trotec.com/?id=45090> описані інші варіанти здавання відпрацьованого обладнання для багатьох країн ЄС. Крім цього, можна звернутися до офіційного авторизованого центру вторинного перероблення.

Сортування відпрацьованого електричного й електронного обладнання уможливорює вторинне використання, повторне використання матеріалів і інші форми використання відпрацьованого обладнання та дає змогу уникнути негативних наслідків для довкілля і здоров'я людей під час утилізації небезпечних матеріалів, які можуть входити до складу пристрою.

Trotec GmbH

Grebener Str. 7
D-52525 Heinsberg

☎ +49 2452 962-400

☎ +49 2452 962-200

✉ info@trotec.com

www.trotec.com