

# TDS 20 R / TDS 30 R / TDS 50 R

DA

BRUGSANVISNING  
ELEKTRISK VARMEAPPARAT



## Indholdsfortegnelse

Henvisninger vedrørende brug af denne vejledning .....	2
Sikkerhed .....	3
Oplysninger om apparatet .....	5
Transport og opbevaring .....	7
Montering og ibrugtagning .....	7
Betjening .....	8
Fejl og driftsforstyrrelser .....	9
Vedligeholdelse .....	10
Teknisk bilag .....	12
Bortskaffelse .....	19

## Henvisninger vedrørende brug af denne vejledning

### Symboler

**Advarsel mod elektrisk spænding**

Dette symbol henviser til en fare for personers liv og sundhed på grund af elektrisk spænding.

**Advarsel for varm overflade**

Dette symbol henviser til en fare for personers liv og sundhed på grund af varme overflader.

**Advarsel**

Signalordet betegner en fare med middelsvær risikograd, som, hvis den ikke forhindres, kan føre til døden eller alvorlige kvæstelser.

**Forsigtig**

Signalordet betegner en fare med lav risikograd, som, hvis den ikke forhindres, kan føre til ringe eller moderate kvæstelser.

**Bemærk**

Signalordet henviser til vigtige oplysninger (f.eks. skader på materialer), men ikke til farer.

**Info**

Anvisninger med dette symbol hjælper dig til at udføre dine opgaver hurtigt og sikkert.

**Følg brugervejledningen**

Anvisninger med dette symbol henviser til, at vejledningen skal overholdes.

Den aktuelle version af denne vejledning og EU-overensstemmelseserklæringen kan hentes under følgende link:

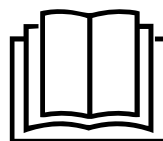
TDS 20 R

<https://hub.trotec.com/?id=39781>

TDS 30 R

<https://hub.trotec.com/?id=39809>

TDS 50 R

<https://hub.trotec.com/?id=39810>

## Sikkerhed

Læs denne vejledning omhyggeligt igennem før ibrugtagning/anvendelse af enheden, og opbevar altid vejledningen i umiddelbar nærhed af opstillingsstedet eller på enheden.



### Advarsel

Læs alle sikkerhedsadvarsler og anvisninger.

Manglende overholdelse af advarsler og anvisninger kan resultere i elektrisk stød, brand og/eller alvorlige personskader.

**Gem alle sikkerhedsadvarsler og anvisninger til fremtidig brug.**

Dette værktøj kan anvendes af børn på 8 år og derover og personer med nedsatte fysiske, sensoriske eller mentale evner eller manglende erfaring og viden, hvis de er under opsyn eller er blevet instrueret i brugen og farerne, som er forbundet hermed.

Børn må ikke lege med apparatet. Rengøring og brugervedligeholdelse må ikke udføres af børn, der ikke er under opsyn.



### Advarsel

Børn under 3 år skal holdes væk fra apparatet, med mindre de overvåges konstant.

Børn fra 3 år og under 8 år må kun tænde og slukke for apparatet, hvis de er under opsyn eller er blevet undervist i, hvordan apparatet bruges korrekt, og forstår de heraf resulterende farer, forudsat at apparatet er placeret eller installeret under normale brugsforhold.

Børn fra 3 år og under 8 år må ikke sætte stikket i stikdåsen, ikke regulere apparatet, ikke rengøre apparatet og/eller ikke vedligeholde apparatet.



### Advarsel

Anvend ikke apparatet i små rum, hvis der befinder sig personer i disse, som ikke selv kan forlade rummet og som ikke er under konstant opsyn.

- Apparatet må ikke bruges eller opstilles i eksplosionsfarlige rum eller områder.
- Anvend ikke enheden i en aggressiv atmosfære.
- Opstil apparatet solidt stående på en vandret og stabil flade.
- Lad enheden tørre efter en vådrensning. Brug ikke enheden i våd tilstand.
- Anvend eller betjen ikke enheden med våde eller fugtige hænder.
- Udsæt ikke apparatet for direkte vandstråler.
- Stik aldrig genstande eller lemmer ind i apparatet.
- Tildæk ikke apparatet under drift!

- Fjern ikke sikkerhedsmærker, mærkater eller etiketter fra instrumentet. Hold alle sikkerhedsmærker, mærkater og etiketter i læsbar stand.
- Sæt dig ikke på enheden.
- Apparatet er ikke legetøj. Hold børn og dyr på afstand.
- Kontrollér altid varmekanonen, dens tilbehør og tilslutningsdele for mulige beskadigelser før brug. Defekte apparater eller dele må ikke anvendes.
- Sørg for, at alle el-ledninger, der befinder sig uden for enheden, er beskyttet mod beskadigelser (f.eks. fra dyr). Brug aldrig enheden, hvis der er skader på elledninger eller på stikkontakten!
- Nettilslutningen skal være i overensstemmelse med angivelserne i Teknisk bilag.
- Sæt strømstikket i en stikkontakt, der er korrekt sikret.
- Tag hensyn til enhedens tilslutningseffekt, ledningsslængden og anvendelsesformålet, når du vælger forlængerledning til netkablet. Rul forlængerledningen helt ud. Undgå elektrisk overbelastning.
- Ledningen til apparatet skal altid trækkes ud af strømstikket (tag fat omkring netstikket), inden påbegyndelse af vedligeholdelse, pleje og reparationer på apparatet.
- Sluk for apparatet, og tag netkablet ud af el-stikkontakten, når du ikke skal bruge apparatet.
- Anvend aldrig apparatet, hvis der konstateres skader på el-stikket eller el-ledningerne. Hvis apparatets tilslutningsledning bliver beskadiget, skal den udskiftes hos producenten eller dennes serviceafdeling eller af en lignende kvalificeret person for at undgå skader. Defekte el-ledninger udgør en alvorlig fare for sundheden!
- Overhold ved opstilling af apparatet minimumsafstandene til vægge og genstande såvel som opbevarings- og driftsbetingelserne i henhold til det Tekniske bilag.
- Overhold en sikkerhedsafstand på mindst 1 meter mellem apparatets luftindgang og -udgang og alle brændbare materialer som fx tekstiler, gardiner, senge og sofaer.
- Sørg for, at luftindgange og luftudgange er fri.
- Opstil ikke varmekanonen på brændbare underlag.
- Anvend udelukkende originale reservedele, da du ellers ikke er garanteret en funktionel og sikker drift.
- Lad enheden afkøle før det transporteres og/eller vedligeholdes.
- Brug ikke apparatet, hvis du har tabt det eller der er synlige tegn på beskadigelse.

- Anvend ikke varmeapparatet med en programmeringsenhed, en timer, et separat fjernstyringssystem eller en anden anordning, som automatisk tænder for varmeapparatet, da der er risiko for brand, hvis varmeapparatet er dækket til eller placeret forkert.
- Forlad ikke rummet, mens apparatet er i drift. Hold øje med apparatet, når det er i drift.
- Tag aldrig fast i beskyttelsesbøjlerne på apparatet TDS 50 R under driften! Der er risiko for forbrændinger!

### Tilsigtet brug

Brug kun apparatet til at opvarmning af lukkede rum, og overhold de tekniske data.

Til korrekt brug hører opvarmning af:

- Byggecontainere
- Garager
- Torveboder
- Værksteder
- Restaurations- og hotelkøkkener
- Lager- og arbejdshaller
- Værfter

En anden anvendelse end den tilsigtede anvendelse, betragtes som forkert anvendelse.

### Forkert anvendelse, der med rimelighed kan forudses

- Læg ikke genstande, som f.eks. tøj, på enheden.
- Anvend ikke apparatet i nærheden af benzin, opløsningsmidler, lak eller andre let antændelige dampe, eller i rum, hvor disse bliver opbevaret.
- Anvend ikke apparatet udendørs.
- Anvend kun apparatet til opvarmning af køretøjer.
- Dyp aldrig apparatet i vand.
- Opstil ikke apparatet på våde eller oversvømmede underlag.
- Foretag ikke selv nogen konstruktionsmæssige ændringer samt til- eller ombygninger på apparatet.
- Dette varmeapparat må ikke anvendes i umiddelbar nærhed af svømmebassiner, badekar eller brusere.


### Personalets kvalifikationer

Personer, der anvender dette apparat, skal:

- være sig de farer bevidst, der opstår ved arbejde med el-apparater i fugtige miljøer.
- have læst og forstået vejledningen, især kapitlet "Sikkerhed".

Vedligeholdelsesopgaver, som kræver at huset åbnes, må kun udføres af autoriserede elektrikere eller Trotec.

### Symboler på apparatet

Symboler	Betydning
	Symbolet på apparatet henviser til, at det ikke er tilladt at hænge genstande over eller lige foran apparatet (fx håndklæder, tøj etc.). Varmeapparatet må ikke tildækkes af hensyn til risikoen for overophedning og brandfare!

### Resterende farer



#### Advarsel mod elektrisk spænding

Arbejde på elektriske komponenter må kun udføres af en autoriseret elektriker!



#### Advarsel mod elektrisk spænding

Tag stikket ud af stikkontakten, inden arbejde på apparatet påbegyndes!  
Berør ikke strømstikket med våde eller fugtige hænder. Træk ledningen ud af stikkontakten ved at tage fat i stikket – ikke i ledningen.



#### Advarsel mod elektrisk spænding

Fare for elektrisk stød!  
Hvis varmeapparatet kommer i berøring med vand, er der risiko for elektrisk stød!  
Dette varmeapparat må ikke anvendes i nærheden af et badekar, en bruser eller et svømmebassin!



#### Advarsel for varm overflade

Dele af dette apparat kan blive meget varme og medføre forbrændinger. Vær særligt opmærksom, hvis der er børn eller andre beskyttelseskrævende personer til stede!



#### Advarsel

Der er risiko for elektrisk stød ved ukorrekt håndtering. Anvend udelukkende apparatet til de tilsigtede formål!



#### Advarsel

Der kan udgå farer fra denne varmekanon, hvis den anvendes fagligt ukorrekt eller utilsigtet af personer, der ikke er blevet instrueret i brugen! Overhold personalekvalifikationerne!



#### Advarsel

Instrumentet er ikke legetøj og skal opbevares utilgængeligt for børn!



#### Advarsel

Fare for kvælning!  
Lad ikke emballagematerialet ligge og flyde. Det kan blive et farligt legetøj for børn.

**Advarsel**

Der er brandfare ved opstilling.  
Opstil ikke varmekanonen på brændbare underlag.  
Opstil ikke apparatet på langhårede tæpper.

**Advarsel**

Apparatet må ikke tildækkes af hensyn til risikoen for overophedning og brandfare!

**Forholdsregler i nødstilfælde**

1. Sluk for apparatet.
2. Afbryd enhedens forbindelse til nettilslutningen: Træk ledningen ud af stikkontakten ved at tage fat i stikket – ikke i ledningen.
3. Tilslut ikke en defekt enhed til el-nettet igen.

**Overophedningsbeskyttelse**

Apparatet har en sikkerhedstermostat, der aktiveres ved overophedning af apparatet. I så fald slukkes apparatet automatisk.

Hvis sikkerhedstermostaten aktiveres, skal du lade apparatet køle af og derefter prøve at finde årsagen til overophedningen. Skulle problemet være ved: kontakt kundeservice.

**Vælt sikring**

Apparatet er udstyret med en vælt sikring. Vælt sikringen er en sikkerhedsindretning, som skal minimere brandrisikoen i tilfælde af, at apparatet vælter ved et uheld. Varmefunktionen slukkes, hvis apparatet bliver bragt ud den lodrette position, fx hvis det vælter. Ventilatoren kører videre.

Så snart apparatet står lodret på en fast flade igen, kan det efter få sekunder benyttes normalt igen.

**Oplysninger om apparatet****Apparatbeskrivelse**

Den elektriske varmeapparat benyttes til at frembringe og fordele varme, f.eks. indendørs.

Apparatet udvikler varme ved hjælp af en varmespiral. Luften omkring varmespiralen opvarmes. Den opvarmede luft blæses ind i rummet ved hjælp af en ventilator.

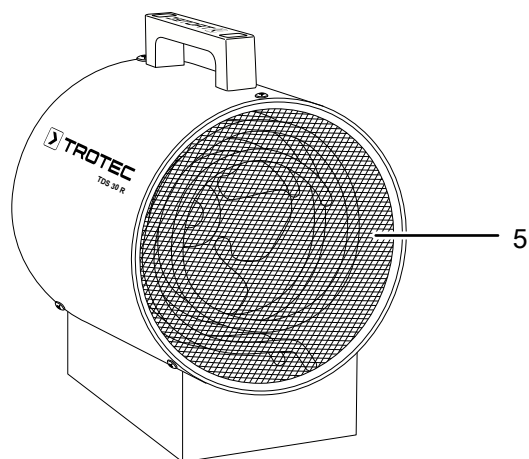
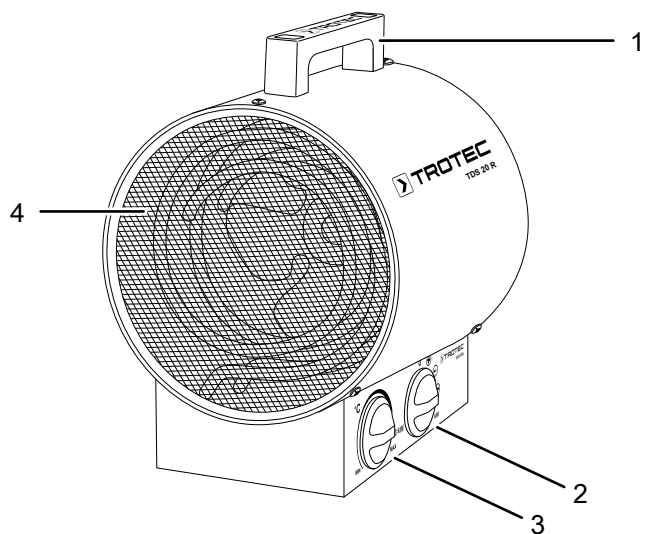
Apparatet har en integreret termostat og frembringer således en konstant varmluftstrøm.

Apparaterne TDS 30 R und TDS 50 R er udstyret med en Time-Delay-termostat. Det regulerer automatisk enhedens efterløbstid.

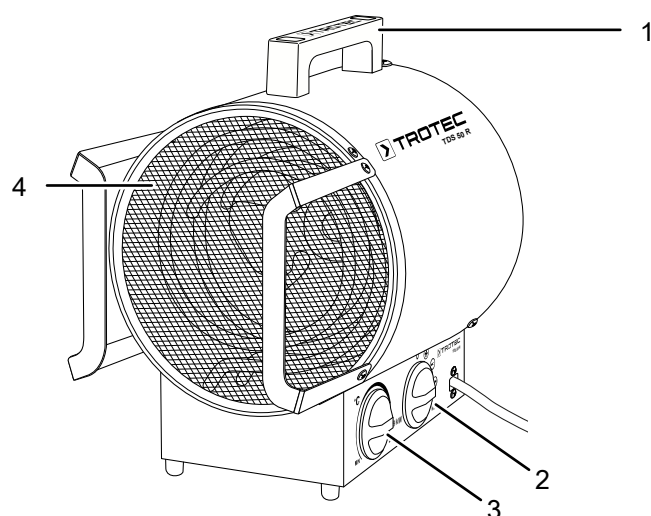
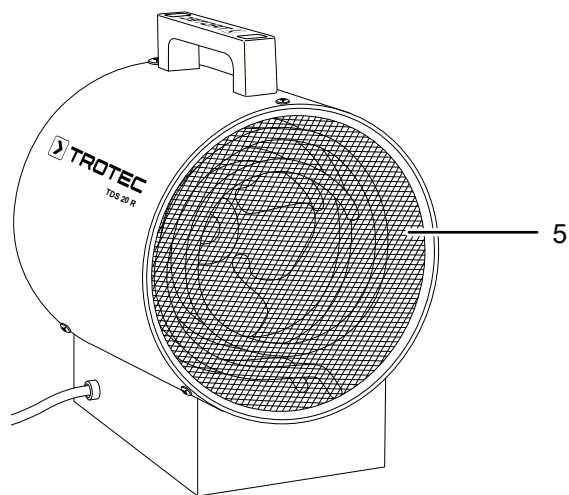
Det kan også bruges som ventilator uden opvarmningsfunktion.

**Billede af apparatet**

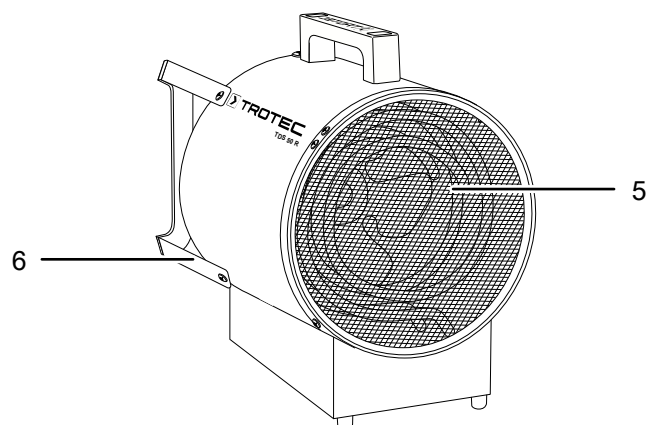
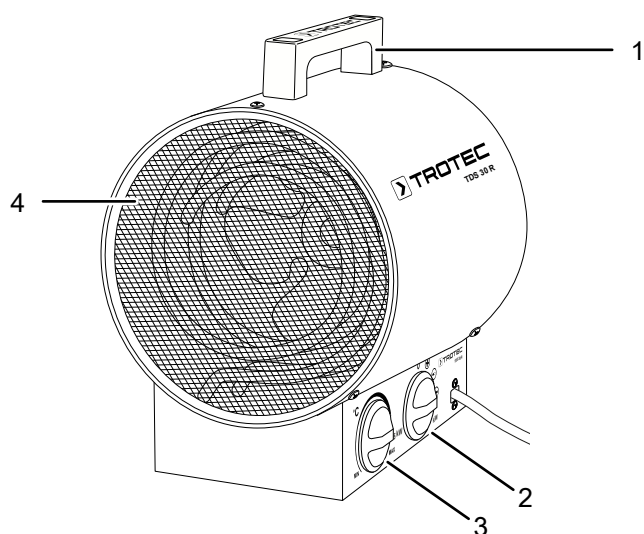
TDS 20 R



TDS 50 R



TDS 30 R



Nr.	Betegnelse
1	Transporthåndtag
2	Forvalgskontakten <i>Ventilation og varmetrin</i>
3	Drejekontakten <i>Temperatur</i>
4	Luftudgang
5	Luftindgang
6	Beskyttelsesbøjle



## Transport og opbevaring

### Bemærk

Hvis du opbevarer eller transporterer apparatet på ukorrekt vis, kan apparatet blive beskadiget. Overhold instruktionerne for transport og opbevaring af værktøjet.

### Transport

Apparatet er forsynet med håndtag, så det er lettere at transportere.

Vær opmærksom på følgende henvisninger, **før** apparatet transporteres:

- Sluk for apparatet.
- Træk ledningen ud af stikkontakten ved at tage fat i stikket – ikke i ledningen.
- Træk ikke i el-ledningen.
- Lad apparatet køle tilstrækkeligt af.

### Opbevaring

Vær opmærksom på følgende henvisninger **før** enhver opbevaring:

- Træk ledningen ud af stikkontakten ved at tage fat i stikket – ikke i ledningen.
- Lad apparatet køle tilstrækkeligt af.

Når du ikke anvender apparatet, skal du overholde følgende betingelser:

- Opbevar apparatet tørt og beskyttet mod frost og stærk varme.
- Monter apparatet i opret position på et sted, der er beskyttet mod støv og direkte sollys.
- Beskyt evt. apparatet mod indtrængende støv med en afdækning.
- Stil ikke andre apparater eller genstande på enheden, da den vil kunne tage skade.

## Montering og ibrugtagning

### Medfølger ved levering

- 1 x elektrisk varmeapparat
- 1 x monteringsmateriale (TDS 50 R)
- 2 x beskyttelsesbøjler (TDS 50 R)
- 1 x betjeningsvejledning

### Udpakning af apparatet

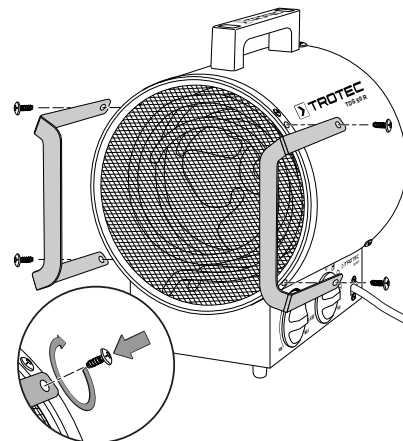
1. Åbn kassen og tag apparatet ud.
2. Fjern emballagen fuldstændigt fra apparatet.
3. Rul netkablet helt ud. Kontrollér, at netkablet ikke er beskadiget; sørg for ikke beskadige det, når det rulles op.

### Montering

Brug værktøj, der er egnet til arbejdet.

### Montering af beskyttelsesbøjle (TDS 50 R)

Skru beskyttelsesbøjlerne (6) fast på apparatet med to skruer i hver.



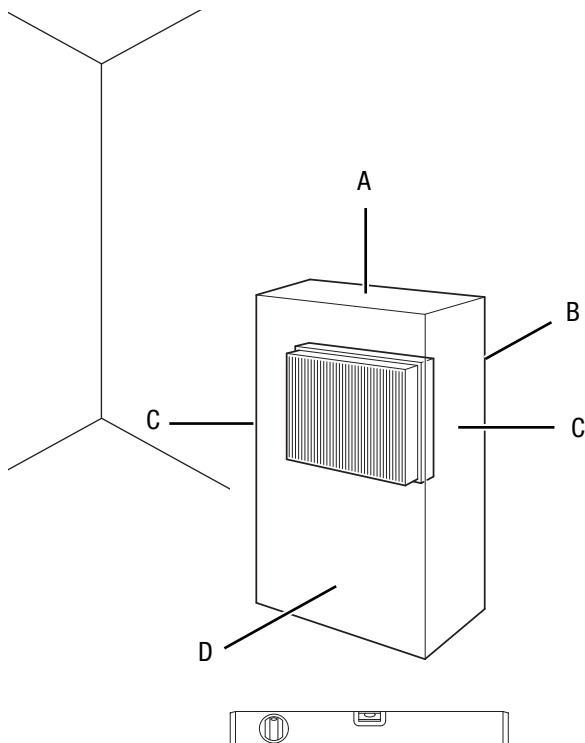
## Ibrugtagning



### Info

Ved første ibrugtagning eller efter længere stilstand kan der opstå lugt.

Overhold minimumafstandene til vægge og genstande ved opstilling af enheden, som beskrevet i kapitlet Teknisk bilag.



- Kontroller netkablets tilstand, før hver ibrugtagning af apparatet. Kontakt kundeservice, hvis du ikke er sikker på, at det er i orden.
- Opstil enheden oprejst og stabilt.
- Undgå snublefælder ved udlægning af netkablet eller andre elkabler, især ved opstilling af apparatet midt i rummet. Anvend kabelbroer.
- Sørg for, at forlængerledninger er rullet helt ud.
- Sørg for, at gardiner eller andre genstande ikke blokerer luftens strømning.
- Sørg for, at apparatet ikke kan komme i berøring med fugt eller vand.

### Tilslutning af netkabel

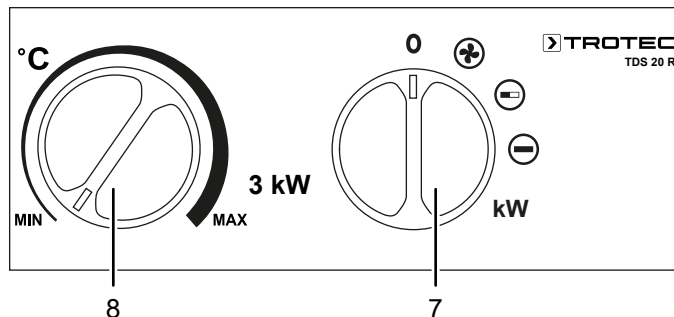
- Sæt strømstikket i en stikkontakt, der er korrekt sikret.
- Sørg for, at netkablet bliver ført bag apparatet. Før aldrig netkablet foran apparatet.

## Betjening

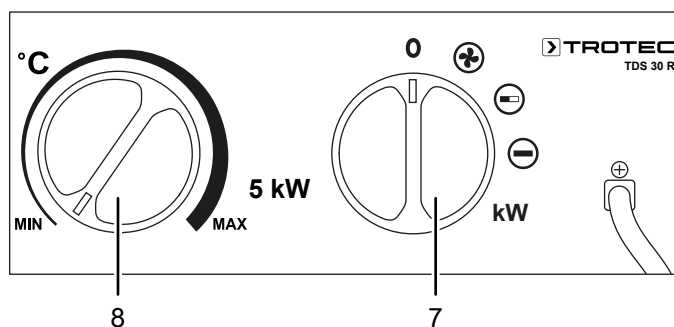
- Undgå åbne døre og vinduer.

### Betjeningspanel

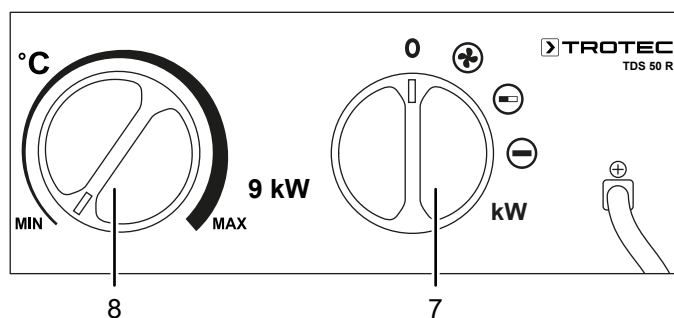
TDS 20 R,



TDS 30 R,



TDS 50 R,



Nr.	Betegnelse	Betydning
7	Forvalgskontakten <i>Ventilation og varmetrin</i>	Forvalg af ventilation og varmetrin <b>0</b> : Apparatet er slukket <b>+</b> : kun ventilation <b>-</b> : Varmetrin 1 <b>-</b> : Varmetrin 2
8	Drejekontakten <i>Temperatur</i>	Indstilling af temperaturen på rumtermostaten



## Sådan tændes apparatet

Når apparatet er stillet op som beskrevet i kapitlet om montering og ibrugtagning, er det driftsklart og kan tændes.

1. Sæt forvalgskontakten *Ventilation og varmetrin (7)* på det ønskede varmetrin.

## Indstilling af rumtermostat

1. Sæt den trinløse drejekontakt *Temperatur (8)* på den ønskede temperatur.

Rumtermostaten regulerer rumtemperaturen automatisk:

### TDS 20 R

- Ved overskridelse af den indstillede værdi slås varmen og ventilationen fra.

### TDS 30 R / TDS 50 R

- Ved overskridelse af den indstillede værdi slås varmen fra, mens ventilatoren fortsat kører. Så snart varmeapparatet er kølet tilstrækkeligt ned, tænder varmen igen.

## Efter afsluttet anvendelse



### Advarsel mod elektrisk spænding

Berør ikke strømstikket med våde eller fugtige hænder.

- Drej forvalgskontakten *Ventilation og varmetrin (7)* til *Ventilation* ☉.
- Lad ventilatoren køre i 3 minutter, før du slukker apparatet.
- Sluk apparatet ved at dreje forvalgskontakten *Ventilation og varmetrin (7)* til position **0**.
- Træk ledningen ud af stikkontakten ved at tage fat i stikket – ikke i ledningen.
- Lad apparatet køle helt af.
- Rengør instrumentet, som beskrevet i kapitlet Vedligeholdelse.
- Opbevar apparatet som beskrevet i kapitlet Transport og opbevaring.

## Fejl og driftsforstyrrelser



### Advarsel mod elektrisk spænding

**Opgaver, som kræver, at apparatet åbnes, må kun udføres af autoriserede fagfolk eller af Trotec.**

### Bemærk

Vent mindst 3 minutter efter alt vedligeholdelses- og reparationsarbejde. Tænd først derefter enheden igen.

Enheden er kontrolleret flere gange i løbet af produktionen for fejlfri funktion. Hvis der alligevel opstår funktionsfejl, skal du kontrollere enheden ud fra følgende liste.

## Apparatet kan ikke tændes:

- Kontrollér nettilslutningen
- Kontroller netkablet og netstikket for beskadigelser. Forsøg ikke at tage apparatet i brug igen, hvis du konstaterer beskadigelser.

Hvis apparatets tilslutningsledning bliver beskadiget, skal den udskiftes hos producenten eller dennes serviceafdeling eller af en lignende kvalificeret person for at undgå skader.

- Kontroller netsikringen i bygningen.
- Motoren er muligvis defekt. Lad den defekte motor blive skiftet ud af en autoriseret eltekniker.
- Rumtermostaten er muligvis defekt. Lad den defekte rumtermostat blive skiftet ud af en autoriseret eltekniker.

## Apparatet er tændt, og blæseren kører, men det varmer ikke.

- Kontrollér lokalets temperatur. Rumtermostaten har muligvis slukket, fordi den ønskede rumtemperatur blev nået.
- Kontrollér, om overophedningsbeskyttelsen er blevet aktiveret (se kapitlet Sikkerhed).
- Varmemodstanden er muligvis sprunget. Lad den defekte varmemodstand blive skiftet ud af en autoriseret eltekniker.
- Rumtermostaten er muligvis defekt. Lad den defekte rumtermostat blive skiftet ud af en autoriseret eltekniker.

## Blæseren kører ikke:

- Kontroller, om apparatet er tændt.
- Kontrollér nettilslutningen
- Kontrollér strømforsyningskablet og strømstikket for beskadigelser.
- Ventilatormotoren er muligvis defekt. Få en autoriseret eltekniker til at udskifte ventilatormotor.

## Luftstrømmen er reduceret:

- Kontrollér luftind- og udgangen. Luftind- og udgangene må ikke være blokerede. Fjern eventuelt snavs. Hold øje med minimumsafstandene til vægge og genstande som angivet i de tekniske data!

## Apparatet støjer eller vibrerer:

- Kontroller, om apparatet står opret og er opstillet stabilt.

## Apparatet fungerer ikke fejlfrit efter udført kontrol:

Kontakt kundeservice. Send eventuelt værktøjet til reparation hos en autoriseret eltekniker eller hos Trotec

## Vedligeholdelse

## Vedligeholdelsesintervaller

Vedligeholdelses- og serviceinterval	Før hver ibrugtagning	Efter behov	Mindst hver 2. uge	Mindst hver 4. uge	Mindst hver 6. måned	Mindst én gang om året
Kontroller indsugnings- og udblæsningsåbninger for snavs og fremmedlegemer, og rengør om nødvendigt	X					
Kontrollér indsugningsgitter for tilsmudsninger og fremmedlegemer, og rengør det om nødvendigt	X		X			
Udvendig rengøring		X				X
Visuel kontrol af apparatet indvendigt for snavs		X		X		
Kontrollér for skader	X					
Kontrollér fastgørelsesbolte		X				X
Prøvedrift						X

## Vedligeholdelses- og serviceprotokol

Apparattype: .....

Apparatnummer: .....

Vedligeholdelses- og serviceinterval	1	2	3	4	5	6	7	8	9	10	11	12	13	14	15	16
Kontroller indsugnings- og udblæsningsåbninger for snavs og fremmedlegemer, og rengør om nødvendigt																
Kontroller indsugningsgitteret for tilsmudsninger og fremmedlegemer, og rengør det om nødvendigt																
Udvendig rengøring																
Visuel kontrol af apparatet indvendigt for snavs																
Kontrollér for skader																
Kontrollér fastgørelsesbolte																
Prøvedrift																
Bemærkninger																

1. Dato: .....	2. Dato: .....	3. Dato: .....	4. Dato: .....
Underskrift: .....	Underskrift: .....	Underskrift: .....	Underskrift: .....
5. Dato: .....	6. Dato: .....	7. Dato: .....	8. Dato: .....
Underskrift: .....	Underskrift: .....	Underskrift: .....	Underskrift: .....
9. Dato: .....	10. Dato: .....	11. Dato: .....	12. Dato: .....
Underskrift: .....	Underskrift: .....	Underskrift: .....	Underskrift: .....
13. Dato: .....	14. Dato: .....	15. Dato: .....	16. Dato: .....
Underskrift: .....	Underskrift: .....	Underskrift: .....	Underskrift: .....

## Aktiviteter før start på vedligeholdelse



### Advarsel mod elektrisk spænding

Berør ikke strømstikket med våde eller fugtige hænder.

- Sluk for apparatet.
- Træk ledningen ud af stikkontakten ved at tage fat i stikket – ikke i ledningen.
- Lad apparatet køle helt af.



### Advarsel mod elektrisk spænding

**Opgaver, som kræver, at apparatet åbnes, må kun udføres af autoriserede fagfolk eller af Trotec.**

## Rengøring af huset



### Advarsel mod elektrisk spænding

Dyp aldrig enheden i vand!

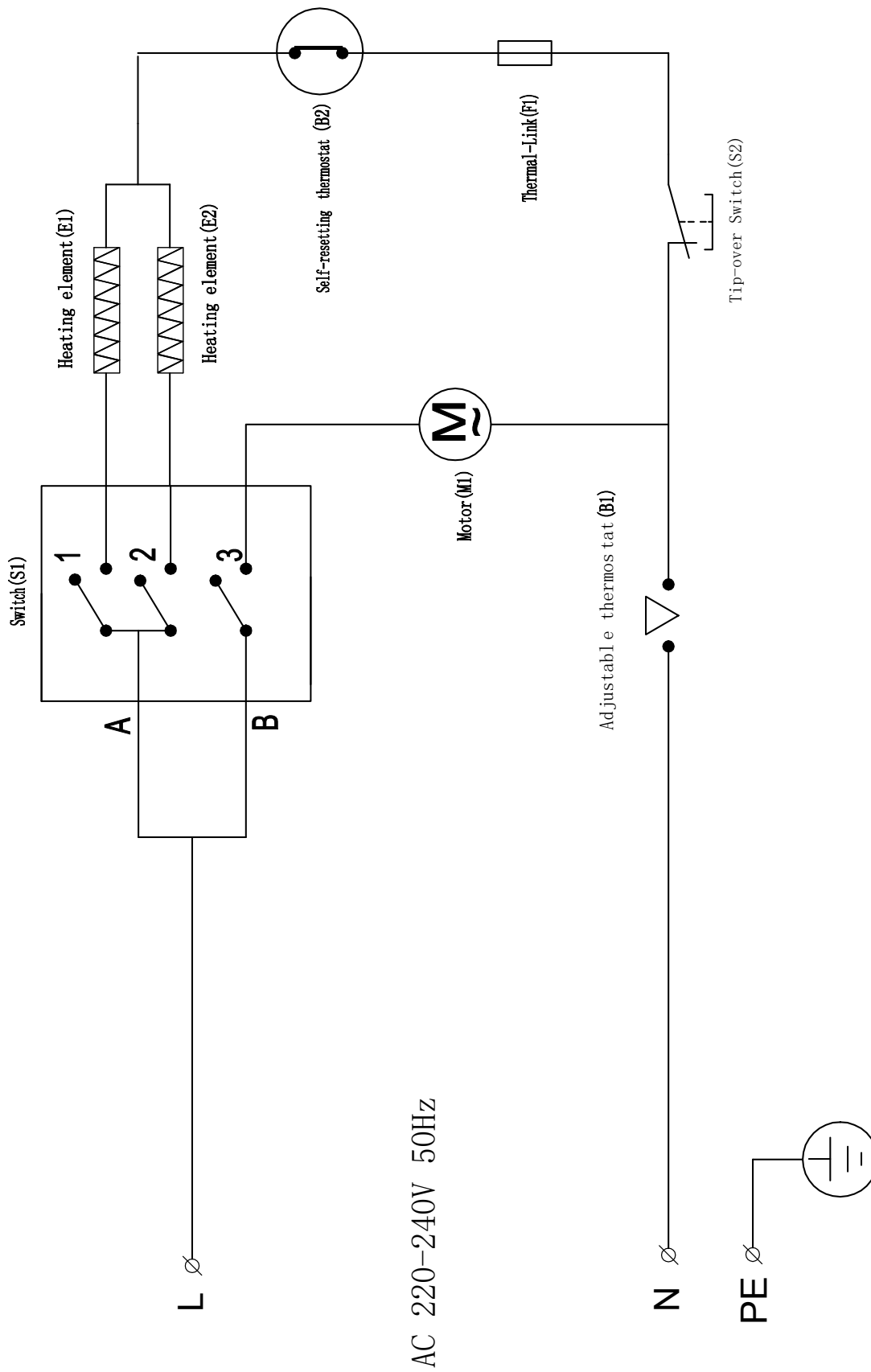
Rengør kabinettet med en blød, let fugtig, fnugfri klud. Sørg for, at der ikke kommer fugt ind i huset. Sørg for, at fugt ikke kan komme i kontakt med elektriske komponenter. Brug ikke aggressive rengøringsmidler som f.eks. rengøringspray, opløsningsmidler, alkoholholdige rengøringsmidler eller skuremidler til at fugte kluden.

Tør kabinettet efter rengøring.

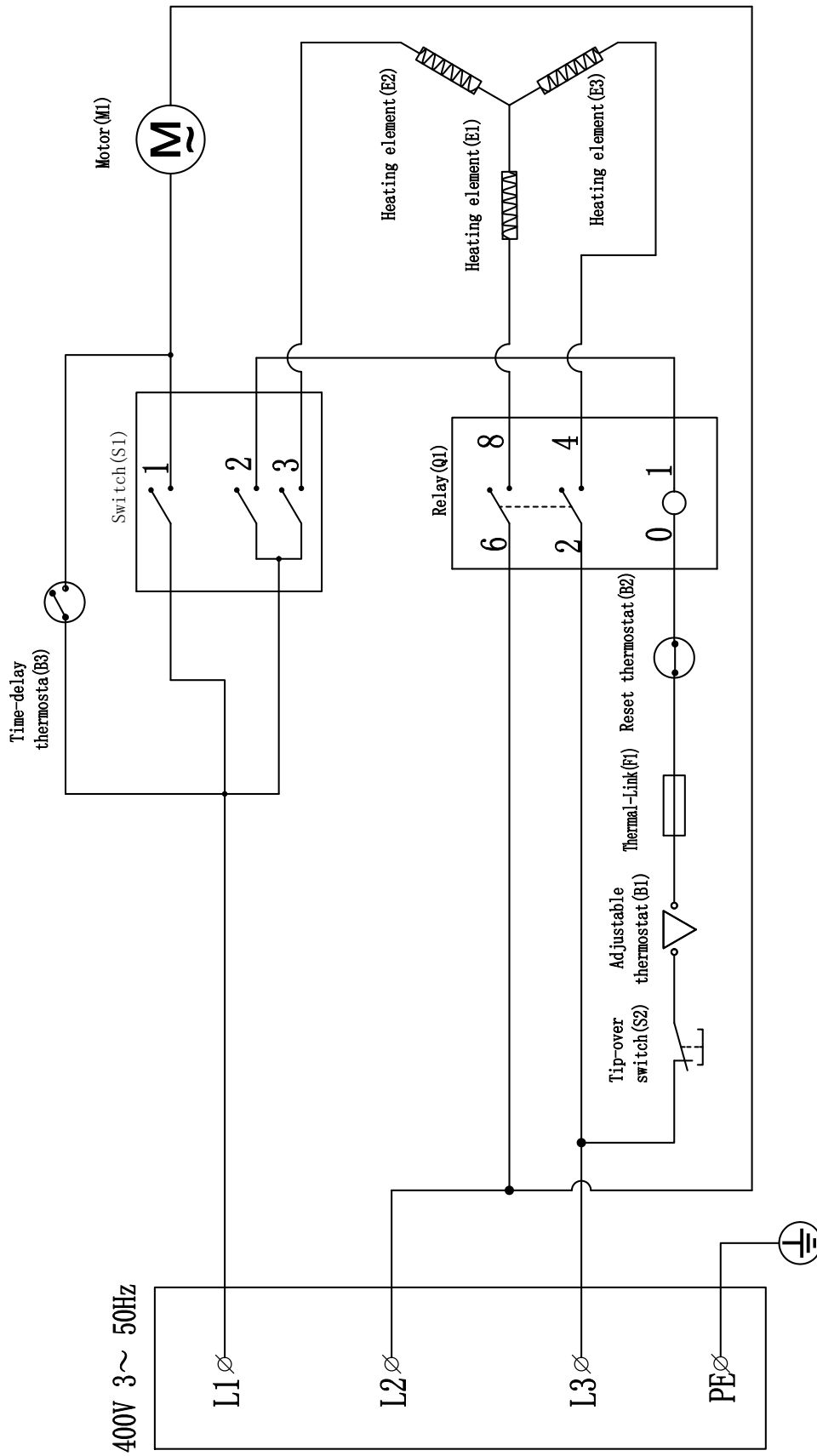
**Teknisk bilag**
**Tekniske data**

Parameter	Værdi		
Model	TDS 20 R	TDS 30 R	TDS 50 R
Varmeydelse			
Trin 1:	kun ventilation	kun ventilation	kun ventilation
Trin 2:	1500 W	2500 W	4500 W
Trin 3:	3000 W	5000 W	9000 W
Luftmængde	411 m <sup>3</sup> /h	580 m <sup>3</sup> /h	844 m <sup>3</sup> /h
Arbejdsområde	-20 °C til +45 °C	-20 °C til +45 °C	-20 °C til +45 °C
Nettilslutning	1/N/PE~230 V / 50 Hz	3/N/PE~400 V / 50 Hz	3/PE ~ 400 V 50 Hz
Effektforbrug maks.	3000 W	5000 W	9000 W
Nominelt strømforbrug	13,04 A	7,22 A	13 A
Netsikring	16 A	16 A	16 A
Stiktype	CEE 7/7	CEE 16 A, 5-polet	CEE 16 A, 5-polet
Ledningslængde	1,37 m	1,20 m	1,20 m
Lydtrykniveau (afstand på 1 m)	53 dB(A)	56 dB(A)	56 dB(A)
Vægt	3 kg	5 kg	6,5 kg
Dimensioner (længde x bredde x højde)	210 x 195 x 270 (mm)	275 x 220 x 330 (mm)	393 x 250 x 370 (mm)
Minimumsafstand til vægge og genstande			
foroven (A):	50 cm	50 cm	50 cm
forneden (B):	50 cm	50 cm	50 cm
i siderne (C):	50 cm	50 cm	50 cm
foran (D):	50 cm	50 cm	50 cm

Ledningsdiagram TDS 20 R

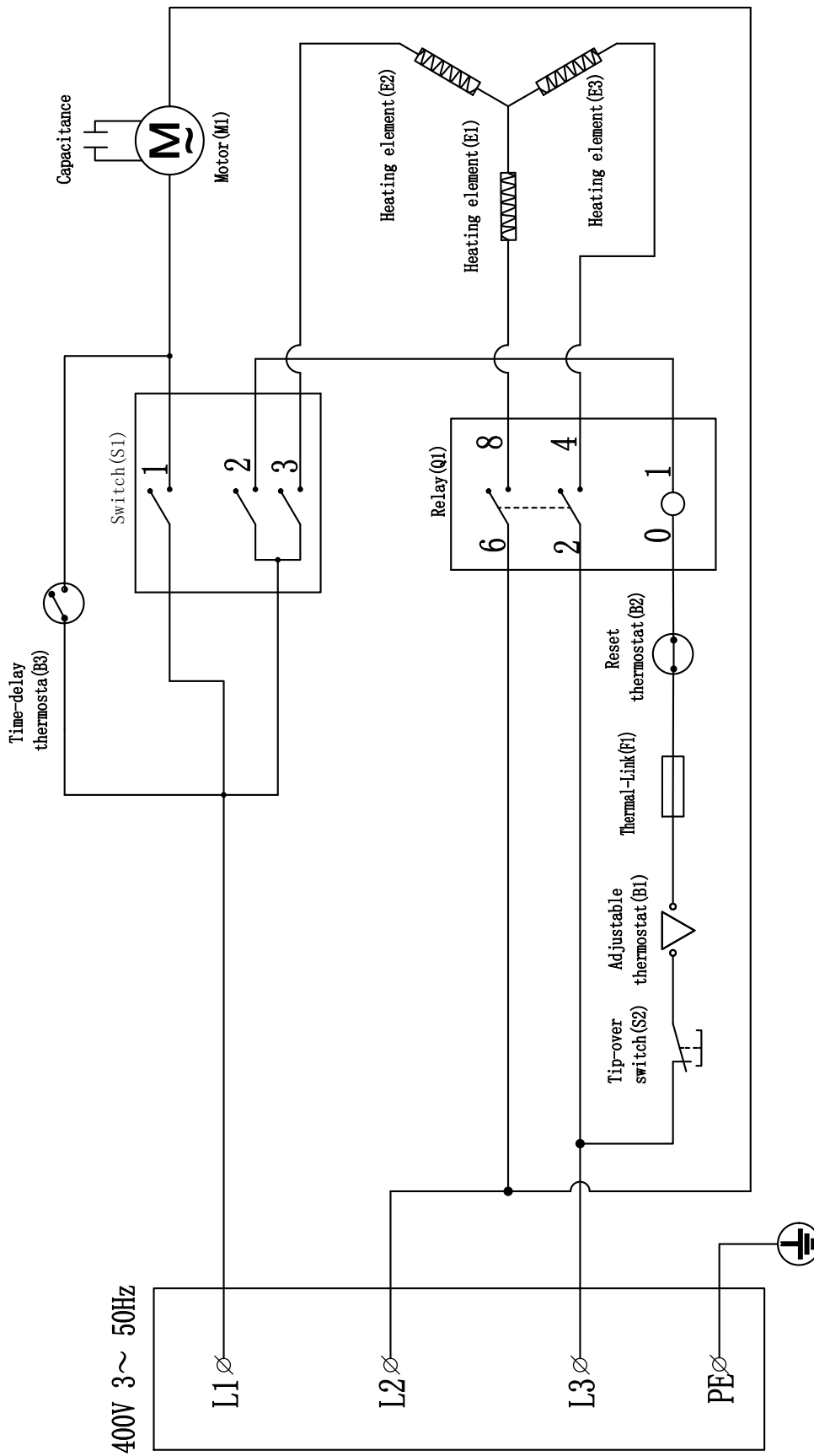


Ledningsdiagram TDS 30 R





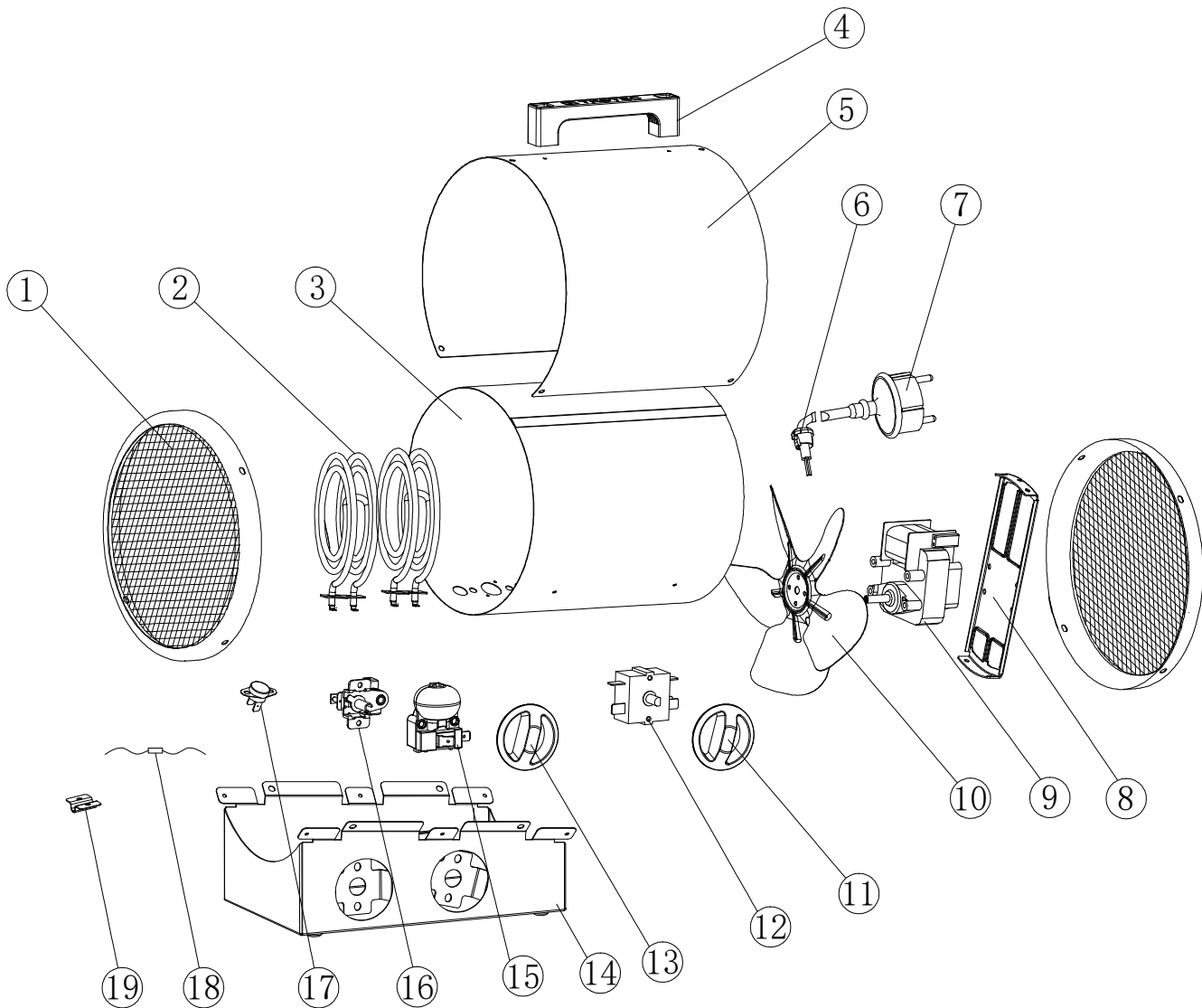
Ledningsdiagram TDS 50 R



**Reservedelsoversigt og reservedelsliste TDS 20 R**

**Bemærk!**

Reservedelens positionsnumre er ikke de samme som positionsnumrene for komponenterne, der anvendes i vejledningen.

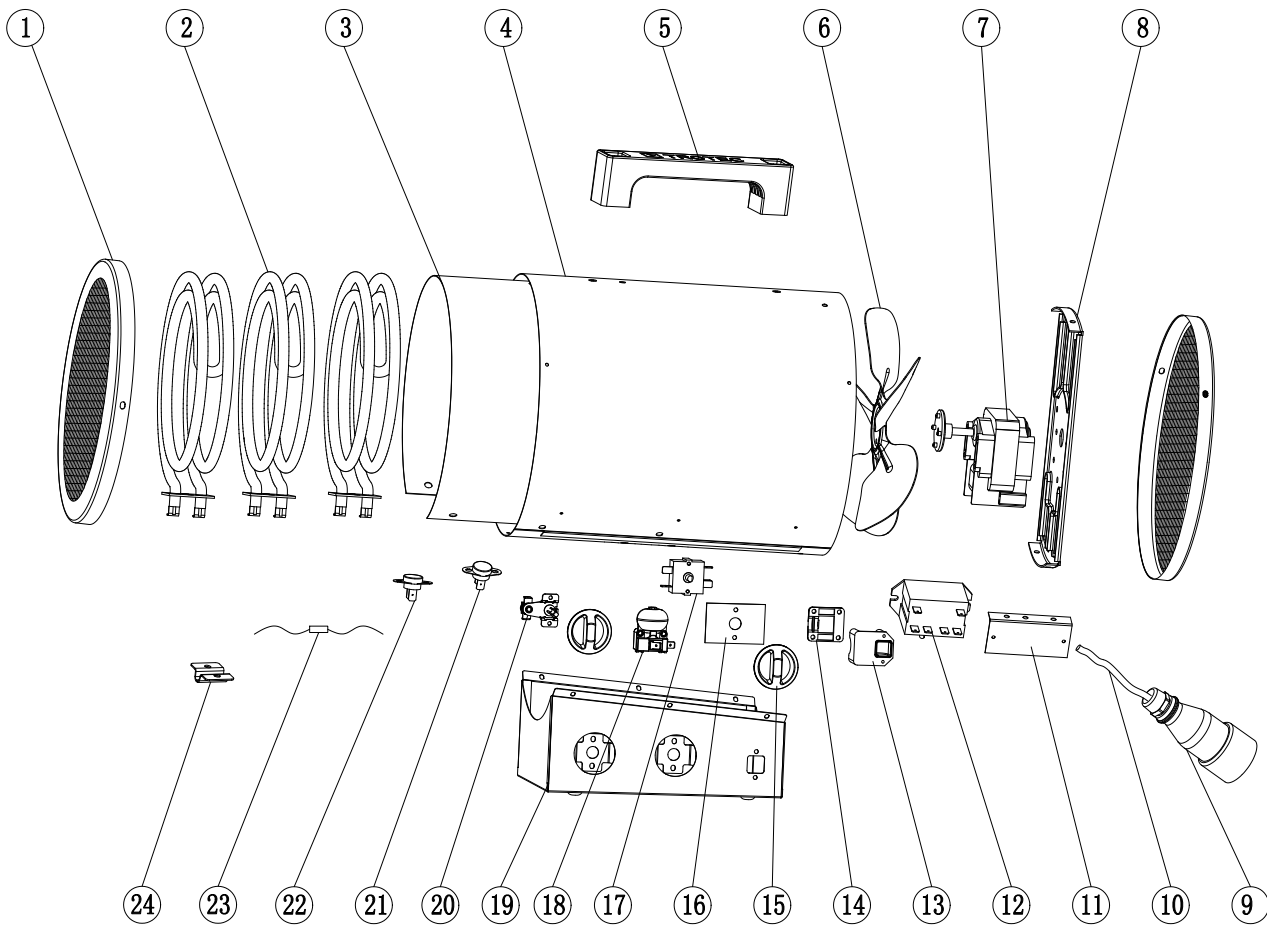


NO.	SPARE PART	QTY.	NO.	SPARE PART	QTY.
1	Grill	2	11	Switch knob	1
2	Heating element	2	12	Switch	1
3	Inner casing	1	13	Thermostat knob	1
4	Handle	1	14	Control box	1
5	Outer casing	1	15	Tip-over Switch	1
6	Power Cord lock	1	16	Thermostat	1
7	Power Cord	1	17	Self-resetting Thermal cut-out	1
8	Motor Support	1	18	Thermal link	1
9	Motor	1	19	Pressure plate	1
10	Fan	1			1

## Reservedelsoversigt og reservedelsliste TDS 30 R

### Bemærk!

Reservedelens positionsnumre er ikke de samme som positionsnumrene for komponenterne, der anvendes i vejledningen.

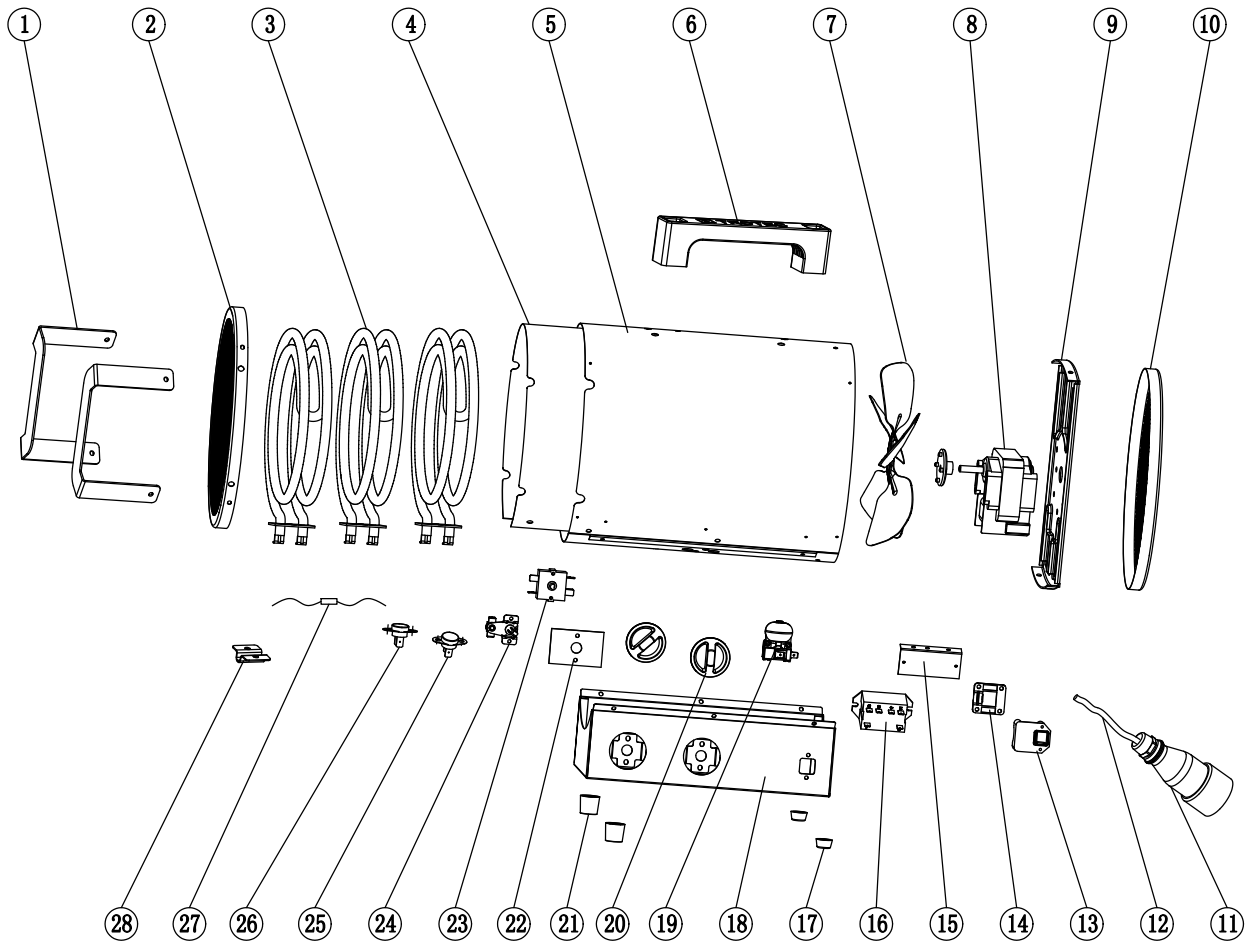


NO.	SPARE PART	QTY.	NO.	SPARE PART	QTY.
1	Net cover	1	13	Crimping plate seat	1
2	Tubular electric heating element	3	14	Crimping plate cover	1
3	Inner casing	1	15	Knob	2
4	Outer casing	1	16	Shim	1
5	Handle	1	17	Rotary Switch	1
6	Fan	1	18	Tip-over switch	1
7	Motor	1	19	Control box	1
8	Motor support	1	20	Adjustable thermostat	1
9	Industrial plug	1	21	Re-set thermostat	1
10	Power cord	1	22	Time delay thermostat	1
11	Relay bracket	1	23	Thermal link	1
12	Relay	1	24	Pressure plate	1

**Reservedelsoversigt og reservedelsliste TDS 50 R**

**Bemærk!**

Reservedelens positionsnumre er ikke de samme som positionsnumrene for komponenterne, der anvendes i vejledningen.



NO.	SPARE PART	QTY.	NO.	SPARE PART	QTY.
1	Front bracket	2	15	Relay bracket	1
2	Front fixing ring	1	16	Relay	1
3	Tubular electric heating element	3	17	Front foot pad	2
4	Inner casing	1	18	Bottom base	1
5	Outer casing	1	19	Tip-over	1
6	Handle	1	20	Knob	2
7	Fan	1	21	Rear foot pad	2
8	Motor	1	22	Shim	1
9	Motor support	1	23	Switch	1
10	Rear grille	1	24	Adjustable thermostat	1
11	Industrial plug	1	25	Re-set thermostat	1
12	Power cord	1	26	Time delay thermostat	1
13	Wire fixing support	1	27	Thermal link	1
14	Wire fixing cover	1	28	Pressure plate	1

## Bortskaffelse

Bortskaf altid emballagen miljørigtigt og i henhold til gældende nationale regler om bortskaffelse.



■ Symbolet med en skraldespand med en streg over på et elektro- eller elektronikapparat stammer fra direktiv 2012/19/EU. Det betyder, at dette apparat ikke må bortskaffes med husholdningsaffaldet efter endt levetid. Der er indsamlingssteder, hvor elektro- og elektronikapparater indsamles gratis i nærheden af din bopæl. Du finder adressen hos din kommune. I mange EU-lande kan du også få oplysninger om andre muligheder for tilbagelevering på hjemmesiden <https://hub.trotec.com/?id=45090>. Ellers bedes du henvende dig til en officiel genbrugsvirksomhed, som er godkendt i dit land.

Den sorterede indsamling af affald af elektrisk og elektronisk udstyr giver mulighed for genbrug, materialeudnyttelse hhv. andre former for værdiudvinding af gamle apparater. Samtidig skal affaldssorteringen bidrage til at undgå negative følger for mennesker og miljø, som bortskaffelsen af apparaterne og de muligvis farlige stoffer disse indeholder, kan medføre.

Trotec GmbH

Grebener Str. 7  
D-52525 Heinsberg

☎ +49 2452 962-400

☎ +49 2452 962-200

✉ [info@trotec.com](mailto:info@trotec.com)

[www.trotec.com](http://www.trotec.com)