

# TDS 19 E / TDS 29 E / TDS 50 E

FI

ALKUPERÄISTEN OHJEIDEN  
KÄÄNNÖS  
SÄHKÖLÄMMITIN



**Sisällysluettelo**

**Käyttöohjetta koskevia ohjeita** ..... 2

**Turvallisuus** ..... 2

**Tietoa laitteesta** ..... 5

**Kuljetus ja säilytys** ..... 6

**Asennus ja käyttöönotto** ..... 6

**Käyttö** ..... 8

**Viat ja häiriöt** ..... 9

**Huolto** ..... 10


**Tekninen liite** ..... 11


**Hävittäminen** ..... 18


**Vaatimustenmukaisuusvakuutus** ..... 18


**Käyttöohjetta koskevia ohjeita**

**Symbolit**


 **Varoitus sähköjännitteestä**  
Tämä symboli viittaa sähköjännitteestä aiheutuviin hengenvaarallisiin ja terveyteen vaikuttaviin vaaroihin.

 **Varo kuumaa pintaa**  
Tämä symboli viittaa kuumista pinnoista aiheutuviin hengenvaarallisiin ja terveyteen vaikuttaviin vaaroihin.

 **Varoitus**  
Signaalisana kuvaa keskimääräistä riskitasoa, jos siltä ei vältytä, voi seurauksena olla kuolema tai vaikea loukkaantuminen.

 **Varoitus**  
Signaalisana kuvaa alhaista riskitasoa, jos siltä ei vältytä, voi seurauksena olla vähäinen tai kohtalainen loukkaantuminen.

**Huomaa**  
Signaalisana viittaa tärkeisiin tietoihin (esim. esinevahingot), mutta ei vaaroihin.

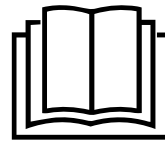
 **Tietoa**  
Tällä symbolilla varustetut huomautukset ovat sinulle avuksi suorittamaan työt nopeasti ja turvallisesti.

 **Noudata ohjetta**  
Tällä symbolilla varustettu huomautus viittaa siihen, että ohjeita on noudatettava.

Ohjeiden uusimman version ja EU-vaatimustenmukaisuusvakuutuksen voit ladata seuraavan linkin kautta:



<https://hub.trotec.com/?id=39595>




<https://hub.trotec.com/?id=39596>



<https://hub.trotec.com/?id=39597>

**Turvallisuus**

**Lue tämä käyttöohje huolellisesti ennen laitteen käyttöönottoa/käyttöä ja säilytä sitä aina laitteen välittömässä läheisyydessä.**

 **Varoitus**  
**Lue kaikki turvallisuusohjeet ja muut ohjeet.**  
Turvallisuusohjeiden ja varoitusten noudattamatta jättäminen voi aiheuttaa sähköiskun, tulipalon ja/tai vakavia vammoja.

**Säilytä kaikki turvallisuus- ja muut ohjeet myöhempää käyttöä varten.**

Laitetta saavat käyttää 8-vuotiaat ja sitä vanhemmat lapset sekä henkilöt, jotka ovat fyysisesti, henkisesti tai aisteiltaan rajoitteisia tai joilla ei ole riittävästi tietoa tai kokemusta laitteen käytöstä, mikäli käyttö tapahtuu valvotusti tai heitä on opetettu käyttämään laitetta turvallisella tavalla ja he tiedostavat käyttöönsä mahdollisesti liittyvät vaarat  
Lapset eivät saa leikkiä laitteella. Lapset eivät saa suorittaa puhdistusta ja huoltoa ilman valvontaa.



### Varoitus

Alle 3-vuotiaita lapsia ei saa päästää laitteen luo ilman jatkuvaa valvontaa.

3–8-vuotiaat lapset saavat käynnistää ja sammuttaa laitteen vain siinä tapauksessa, että heidän toimintaansa valvotaan tai heitä on opastettu käyttämään laitetta turvallisesti ja he ymmärtävät laitteeseen liittyvät vaarat. Edellytyksenä on lisäksi, että laite on sijoitettu tai asennettu sen normaaliin käyttöasentoon.

3–8-vuotiaat lapset eivät saa kytkeä laitteen virtajohtoa, säätää tai puhdistaa laitetta eivätkä suorittaa käyttäjälle sallittuja huoltotoita.



### Varoitus

Laitetta ei saa käyttää pienissä tiloissa, joissa oleskelee ilman jatkuvaa valvontaa ihmisiä, jotka eivät pysty itse poistumaan tilasta.

- Älä käytä laitetta räjähdysalttiissa tiloissa tai alueilla, äläkä asenna laitetta niihin.
- Älä käytä laitetta syövyttävässä ilmastossa.
- Sijoita laite pystysuorassa ja vakaasti kestäväälle alustalle.
- Anna laitteen kuivua kosteapyyhinnän jälkeen. Älä käytä laitetta kosteana.
- Älä käytä tai käsittele laitetta, jos kätesi ovat kosteat tai märät.
- Älä aseta laitetta alttiiksi suoralle vesisuihkulle.
- Älä koskaan työnnä esineitä tai raajoja laitteen sisään.
- Älä peitä laitetta käytön aikana.
- Älä irrota laitteen turvamerkintöjä, tarroja tai etikettejä. Pidä kaikki turvamerkinnot, tarrat ja etiketit luettavassa kunnossa.
- Älä istu laitteen päällä.
- Laite ei ole leikkikalua. Säilytä lasten ja eläinten ulottumattomissa. Käytä laitetta vain valvottuna.
- Tarkista laite, varusteet ja liitännät jokaisen käytön jälkeen mahdollisten vaurioiden varalta. Älä käytä laitetta tai laiteosia, jos ne ovat vaurioituneet.
- Varmista, että laitteen ulkopuolella olevat sähköjohdot on suojattu vaurioitumiselta (esim. eläimiltä). Älä käytä laitetta koskaan, jos johdot tai verkkoliitäntä ovat vaurioituneet!
- Sähköliitännän on vastattava Tekninen liite -luvussa annettuja tietoja.
- Liitä verkkopistoke määräysten mukaisesti suojattuun pistorasiaan.
- Kun valitset liitäntäkaapelin jatkojohtoa, kiinnitä huomiota laitteen liitäntätehoon, johdon pituuteen ja käyttötarkoitukseen. Rullaa jatkojohto kokonaan auki. Vältä sähköistä ylikuormitusta.
- Irrota laitteen virtajohto pistorasiasta hoito-, huolto- tai korjaustöiden ajaksi tarttumalla pistokkeeseen.

- Katkaise laitteen virta ja irrota virtajohto pistorasiasta, kun laitetta ei käytetä.
- Älä koskaan käytä laitetta, jos pistoke tai virtajohto on vaurioitunut.  
Jos laitteen virtajohto vaurioituu, valmistajan tai sen huoltopalvelun tai vastaavan pätevän henkilön on vaihdettava se vaaratilanteiden välttämiseksi.  
Vialliset virtajohdot aiheuttavat vakavan loukkaantumisvaaran!
- Sijoita laite Tekninen liite -luvussa ilmoitettujen sijoitusvaatimusten mukaisesti ottaen huomioon minimietäisyydet seiniin ja esineisiin sekä varastointi- ja käyttöolosuhteet.
- Laitteen ilmanpoistoaukon ja palavien materiaalien, kuten tekstiilien, verhojen, sänkyjen ja sohvien, väliillä on oltava vähintään 1 metrin turvaetäisyys.
- Varmista, että ilman tulo- ja poistoaukot eivät peity.
- Älä sijoita laitetta syttyvälle pinnalle.
- Käytä ainoastaan alkuperäisiä varaosia, sillä muuten turvallisuutta ja asianmukaista toimintaa ei voida taata.
- Anna laitteen jäähtyä ennen kuljetusta ja/tai huoltotoita.
- Älä käytä laitetta kylpyammeiden, suihku- tai uima-altaiden tai muiden vesisäiliöiden välittömässä läheisyydessä. Olemassa on sähköiskun vaara!
- Älä käytä laitetta enää, jos se on päässyt putoamaan tai jos siinä on näkyviä vaurioita.
- Älä käytä lämmitintä ohjelmointilaitteella, ajastimella, erillisellä kauko-ohjausjärjestelmällä tai muulla laitteella, joka kytkee lämmittimen päälle automaattisesti, sillä olemassa on tulipalon vaara, jos lämmitin on peitetty tai se on sijoitettu väärällä tavalla.

### Määräystenmukainen käyttö

Käytä laitetta vain suljettujen sisätilojen lämmitykseen teknisiä tietoja noudattaen.

Määräystenmukaiseen käyttöön kuuluu lämmitys seuraavissa tiloissa:

- työmaaparakit
- autotallit
- myyntikojut
- työpajat
- ravintolat
- varastot ja työhallit
- telakat
- kasvihuoneet (vain TDS 29 E / TDS 50 E)
- venevajat (vain TDS 29 E / TDS 50 E)

## Ennakoitavissa oleva väärinkäyttö

- Älä aseta esineitä, esim. vaatteita, kuivumaan laitteen päälle.
- Älä käytä laitetta tiloissa, joissa säilytetään bensiiniä, liuotteita, lakkoja tai muita tulenarkoja höyryjä, tai näiden aineiden läheisyydessä.
- Laitetta ei saa käyttää uima-altaan läheisyydessä.
- Älä käytä laitetta ulkotiloissa.
- Älä käytä laitetta ajoneuvojen lämmittämiseen.
- Älä käytä laitetta pesualtaiden, kylpyammeiden tai muiden vesisäiliöiden välittömässä läheisyydessä.  
Älä upota laitetta veden alle.
- Älä sijoita laitetta kostealle tai märälle alustalle.
- Muu kuin käyttötarkoitusta vastaava käyttö katsotaan kohtuudella ennakoitavissa olevaksi väärinkäytöksi.
- Älä tee laitteeseen omavaltaisia muutoksia.

## Henkilöstön pätevyys

Laitetta käyttävien henkilöiden on:

- oltava tietoisia sähkölaitteiden aiheuttamista vaaroista, joita syntyy kosteassa ympäristössä työskennellessä.
- luettava ja ymmärrettävä ohjeet, erityisesti kappale Turvallisuus.

Huoltotoimenpiteitä, jotka vaativat kotelon avaamista, saavat suorittaa ainoastaan sähkötekniikan ammattilaiset tai Trotec.

## Laitteen symbolit

### Symbolit Merkitys



Laitteessa oleva symboli tarkoittaa, ettei laitteen yläpuolelle tai aivan sen eteen saa ripustaa esineitä (esim. pyyhkeitä, vaatteita jne.).  
Lämmityslaitetta ei saa peittää ylikuumentumisen ja siitä johtuvan palovaaran välttämiseksi!

## Muut vaarat



### Varoitus sähköjännitteestä

Sähköosien huoltotöitä saavat suorittaa vain niihin valtuutetut asiantuntijat!



### Varoitus sähköjännitteestä

Irrota verkkopistoke pistorasiasta ennen kaikkia laitteeseen kohdistuvia töitä!  
Älä koske verkkopistokkeeseen, jos kätesi ovat kosteat tai märät.  
Vedä virtajohto pistorasiasta tarttumalla verkkopistokkeeseen.



### Varo kuumaa pintaa

Tämän laitteen osat voivat kuumentua ja aiheuttaa palovammoja. On oltava hyvin varovainen, jos läsnä on lapsia tai muita suojattavia henkilöitä.



### Varoitus

Epäasiallinen käsittely voi aiheuttaa palovaaran ja sähköiskun vaaran.  
Käytä laitetta vain määräysten mukaisesti!



### Varoitus

Tämä laite saattaa aiheuttaa vaaratilanteita, jos sitä käyttää kouluttamaton henkilö tai jos sitä käytetään määräysten vastaisesti! Ota huomioon henkilöstön pätevyys!



### Varoitus

Laitte ei ole leikkikalua eikä sitä saa jättää lasten ulottuville.



### Varoitus

Tukehtumisvaara!  
Älä jätä pakkausmateriaalia lojumaan. Se voi olla vaarallinen joutuessaan lasten käsiin.



### Varoitus

Epäasiallinen asennus voi aiheuttaa palovaaran.  
Älä sijoita laitetta syttyvälle pinnalle.  
Älä sijoita laitetta pitkänuikkaisten mattojen päälle.



### Varoitus

Laitetta ei saa peittää ylikuumentumisen ja siitä johtuvan palovaaran välttämiseksi!

## Toiminta hätätapauksessa

1. Sammuta laite.
2. Hätätapauksessa laite on irrotettava sähköverkosta: vedä virtajohto pistorasiasta tarttumalla pistokkeeseen.
3. Älä liitä viallista laitetta sähköverkkoon.

## Ylikuumentumissuoja

Laitteessa on turvatermostaatti, joka aktivoituu laitteen ylikuumentuessa (käyttölämpötilan ylittyminen).  
Kun turvatermostaatti kytkeytyy päälle, laitteen lämpövastukset sammuvat. Tuuletin käy edelleen.  
Anna laitteen jäähtyä ja sammuta se. Etsi sitten ylikuumentumisen syy. Jos ongelma jatkuu, ota yhteyttä asiakaspalveluun.

## Tietoa laitteesta

### Laitteen kuvaus

Sähkölämmitin on tarkoitettu lämpimän ilman tuottamiseen ja levittämiseen esim. sisätiloihin.

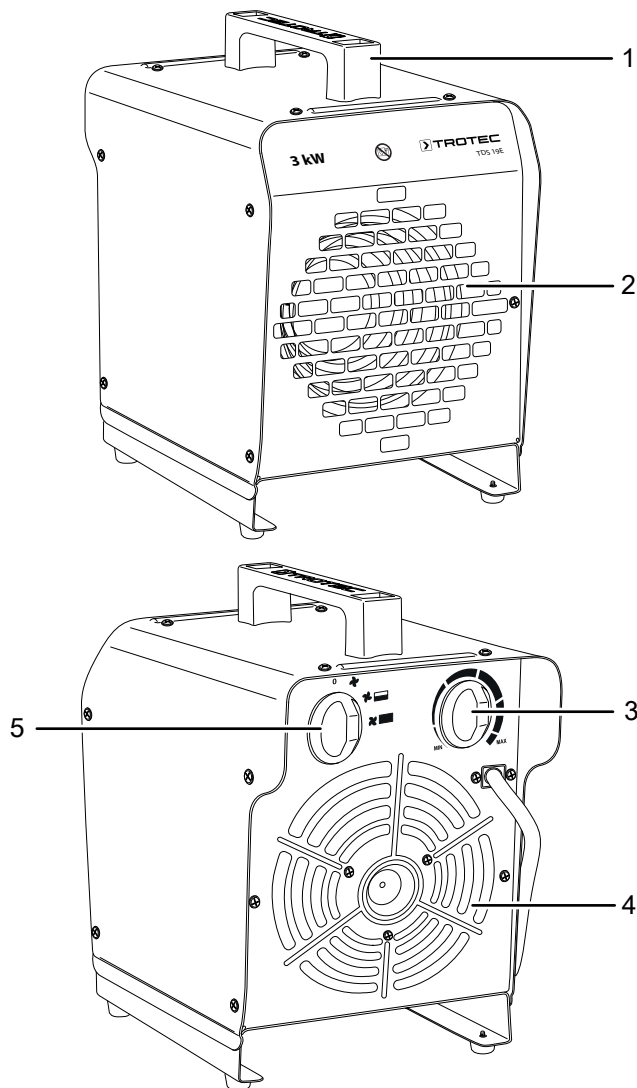
Laite tuottaa lämpöä lämpövastusten kautta. Lämpövastusten ympärillä oleva ilma lämmitetään. Lämmitetty ilma puhalletaan tilaan tuulettimen avulla.

Laitteessa on sisäänrakennettu termostaatti, ja se tuottaa tasaisen, lämpimän ilmavirran.

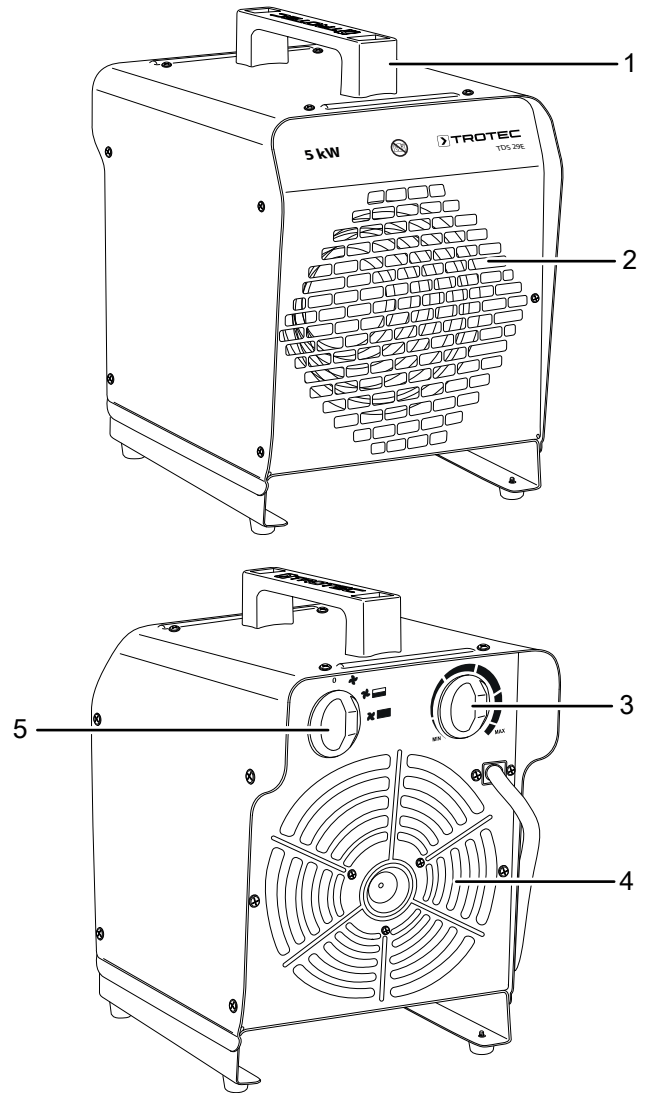
Tuuletinta voi käyttää myös ilman lämmitystoimintoa.

### Laitteen osat

#### TDS 19 E



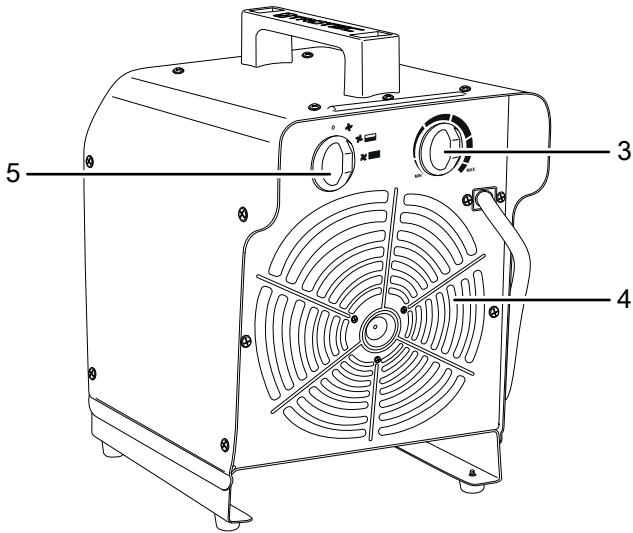
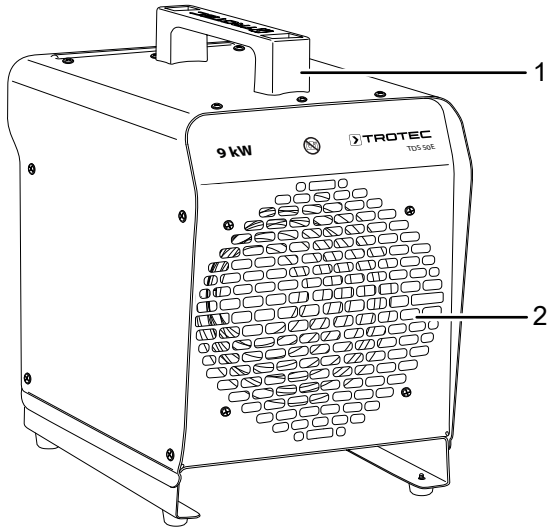
#### TDS 29 E



Nro	Nimike
1	Kuljetuskahva
2	Ilman poistoaukko
3	<i>Huonetermostaatin</i> vääntökytkin
4	Ilman tuloaukko
5	<i>Tuuletuksen ja lämmitystehojen</i> esivalintakytkin

Nro	Nimike
1	Kuljetuskahva
2	Ilman poistoaukko
3	<i>Huonetermostaatin</i> vääntökytkin
4	Ilman tuloaukko
5	<i>Tuuletuksen ja lämmitystehojen</i> esivalintakytkin

**TDS 50 E**



Nro	Nimike
1	Kuljetuskahva
2	Ilman poistoaukko
3	<i>Huonetermostaatin</i> vääntökytkin
4	Ilman tuloaukko
5	<i>Tuuletuksen ja lämmitystehojen</i> esivalintakytkin

**Kuljetus ja säilytys**

**Huomaa**

Laitte voi vahingoittua, jos säilytät tai kuljetat sitä asiaankuulumattomasti. Tutustu laitteen kuljetusta ja säilytystä koskeviin tietoihin.

**Kuljetus**

Laitetta on helppo siirtää kantokahvan avulla.

Ota huomioon seuraavat ohjeet **ennen** jokaista kuljetusta:

- Sammuta laite.
- Vedä virtajohto pistorasiasta tarttumalla verkkopistokkeeseen.
- Älä käytä virtakaapelia vetonuurana.
- Anna laitteen jäähtyä kokonaan.

**Säilytys**

Ota huomioon seuraavat ohjeet **ennen** jokaista varastointia:

- Vedä virtajohto pistorasiasta tarttumalla verkkopistokkeeseen.
- Anna laitteen jäähtyä kokonaan.

Kun laitetta ei käytetä, noudata seuraavia säilytysolosuhteita:

- kuivassa paikassa jäätymiseltä ja kuumuudelta suojattuna
- pystysuorassa asennossa pölyltä ja suoralta auringonvalolta suojatussa paikassa
- tarvittaessa peitteellä pölyltä suojattuna
- älä aseta muita laitteita tai esineitä laitteen päälle laitteen vaurioitumisen välttämiseksi.

**Asennus ja käyttöönotto**

**Pakkauksen sisältö**

- 1 x sähkölämmitin
- 1 x kuljetuskahva
- 2 x ruuvi
- 2 x aluslevy
- 1 x ohje

## Laitteen purkaminen pakkauksesta

1. Avaa laatikko ja ota laite.
2. Poista laite kokonaan pakkauksesta.
3. Kelaajavirtajohto kokonaan auki. Varmista, ettei virtajohto ole vaurioitunut, äläkä vaurioita sitä auki kelaatessasi.

## Asennus

Käytä tehtävään soveltuvaa työkalua.

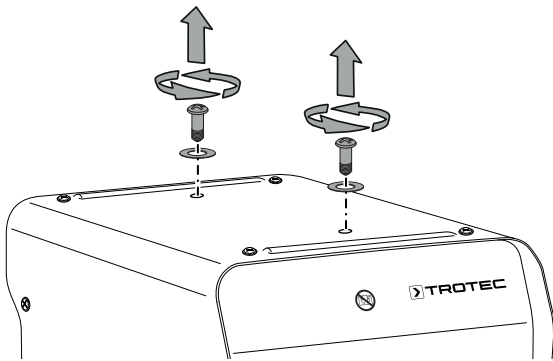
### Kahvan asentaminen

Ennen käyttöönottoa kahva on kiinnitettävä paikoilleen laitteeseen.

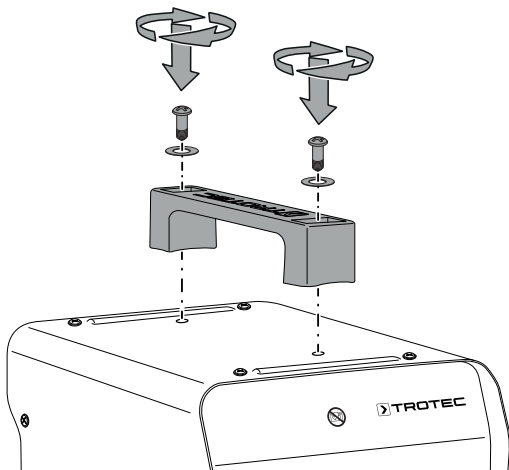
Menettelytapa on sama kaikille kolmelle laitteelle (TDS 19 E / TDS 29 E / TDS 50 E).

Toimi seuraavasti:

1. Irrota laitteen yläosasta kaksi ruuvia ja aluslevy.



2. Asenna kuljetuskahva ruuveilla ja aluslevyillä.



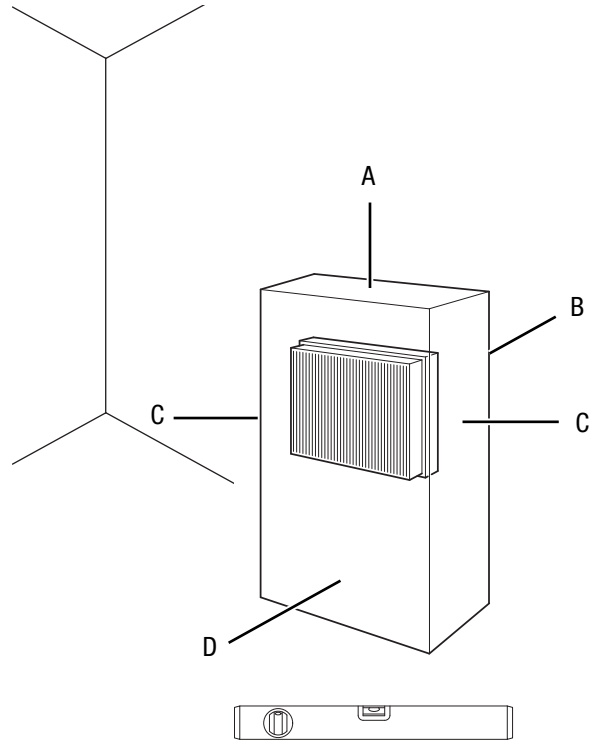
## Käyttöönotto



### Tietoa

Kun laite otetaan käyttöön ensimmäisen kerran tai kun sitä ei ole käytetty pitkään aikaan, se voi muodostaa hajua.

Sijoita laite Tekninen liite -luvussa ilmoitettujen sijoitusvaatimusten mukaisesti ottaen huomioon minimietäisyydet seiniin ja esineisiin.



- Ennen kuin otat laitteen uudelleen käyttöön, tarkista virtajohdon kunto. Jos olet epävarma johdon kunnosta, soita asiakaspalveluun.
- Sijoita laite tukevalle ja tasaiselle alustalle.
- Vältä kompastumisvaaraa asettaessasi virtajohtoa tai muita sähkökaapeleita, etenkin jos asetat laitteen keskelle huonetta. Käytä kaapelisuoja.
- Varmista, että jatkojohdot on kelattu kokonaan auki.
- Varmista, että verhot tai muut esineet eivät estä ilmavirtausta.
- Varmista, että laite ei joudu kosketuksiin kosteuden tai veden kanssa.

### Virtajohdon liittäminen

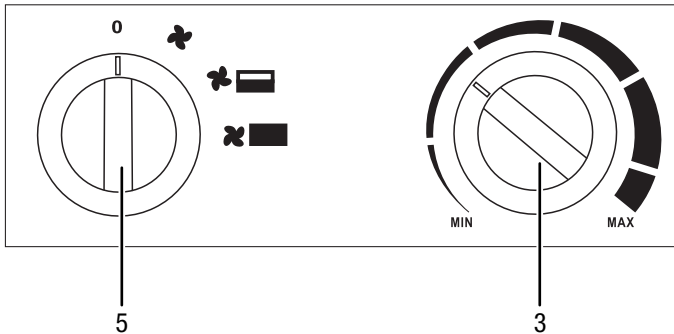
- Liitä verkkopistoke asianmukaisesti suojattuun pistorasiaan.
- Varmista, että virtajohto kulkee laitteen takaa. Älä koskaan vie johtoa laitteen etupuolelta!



## Käyttö

- Vältä avoimia ovia ja ikkunoita.

### Ohjauspaneeli



Nro	Nimike
3	Huonetermostaatin vääntökytkin
5	Tuuletuksen ja lämmitystehojen esivalintakytkin 0: laite on sammutettu ☰: vain tuuletin ☰+: lämmitysteho 1 ☰-: lämmitysteho 2

### Laitteen käynnistäminen

Kun laite on otettu käyttöön Asennus ja käyttöönotto -luvun mukaisesti, se voidaan käynnistää.



#### Tietoa

Laite käynnistyy vasta sitten, kun huoneen lämpötila on termostaattiin asetetun lämpötilan alapuolella, paitsi kylmätieholla (vain tuuletin). Tuuletin toimii termostaatista riippumatta.

### Lämmitystehon säätäminen

- Aseta *tuuletuksen ja lämmitystehojen* esivalintakytkin (5) haluttuun lämmitystehoon.

### Huonetermostaatin säätäminen

Aseta *huonetermostaatin* portaaton vääntökytkin (3) haluttuun lämpötilaan.

Huonetermostaatti säätää huoneen lämpötilaa automaattisesti:

#### TDS 19 E

- Jos asetettu arvo ylittyy, lämmitys ja tuuletin kytkeytyvät pois päältä.
- Jos asetettu arvo alittuu, lämmitys ja tuuletin kytkeytyvät jälleen automaattisesti päälle.

#### TDS 29 E ja 50 E

- Jos asetettu arvo ylittyy, lämmitys kytkeytyy pois päältä. Tuuletin jatkaa käyntiä, kunnes laite sammutetaan.
- Jos asetettu arvo alittuu, lämmitys kytkeytyy automaattisesti päälle käynnissä olevan tuulettimen lisäksi.

## Käytöstä poistaminen



### Varoitus sähköjännitteestä

Älä koske verkkopistokkeeseen, jos kätesi ovat kosteat tai märät.

#### TDS 19 E

- Kierrä *huonetermostaatin* vääntökytkin (3) asentoon **MAX** tai varmista muuten, että huonetermostaatin lämpötila ylittää nykyisen huonelämpötilan.
- Aseta *tuuletuksen ja lämmitystehojen* esivalintakytkin (5) asentoon ☰ (vain tuuletus).
- Anna tuulettimen käydä 3 minuutin ajan ennen laitteen sammuttamista.
- Sammuta laite kääntämällä *tuuletuksen ja lämmitystehojen* esivalintakytkin (5) asentoon **0**.
- Vedä virtajohto pistorasiasta tarttumalla verkkopistokkeeseen.
- Anna laitteen jäähtyä kokonaan.
- Puhdista laite Huolto-kappaleen mukaisesti.
- Varastoi laite Kuljetus ja varastointi -luvun mukaisesti.

#### TDS 29 E / TDS 50 E

- Kierrä *huonetermostaatti* (3) asentoon **MIN**.
- Sammuta laite kääntämällä *tuuletus ja lämmitystehot* (5) asentoon **0**.
- Tuuletin jatkaa käyntiä jäähdytystarpeen mukaan, kunnes se on jäähtynyt riittävästi.
- Odota, kunnes tuulettimen jälkikäynti on päättynyt.
- Vedä virtajohto pistorasiasta tarttumalla verkkopistokkeeseen.
- Anna laitteen jäähtyä kokonaan.
- Puhdista laite Huolto-kappaleen mukaisesti.
- Varastoi laite Kuljetus ja varastointi -luvun mukaisesti.



## Viat ja häiriöt



### Varoitus sähköjännitteestä

**Kotelon avaamisen vaativia toimenpiteitä saavat suorittaa vain valtuutetut ammattiliikkeet ja Trotec.**

Laitteen toiminta on tarkastettu monta kertaa valmistuksen aikana. Jos toiminnassa tästä huolimatta ilmenee häiriöitä, tarkista laite seuraavan luettelon mukaan.

### Laite ei käynnisty:

- Tarkista verkkoliitäntä.
- Tarkista verkkojohto ja pistoke vaurioiden varalta.
- Tarkista käyttöpaikan sulake.
- TDS 19 E: Tarkista huoneen lämpötila. Huonetermostaatti on mahdollisesti sammuttanut laitteen, koska haluttu lämpötila on saavutettu.
- Moottori on mahdollisesti rikki. Toimita viallinen moottori vaihdettavaksi sähköalan ammattilaiselle.
- Huonetermostaatti on mahdollisesti rikki. Toimita viallinen huonetermostaatti vaihdettavaksi sähköalan ammattilaiselle.
- Tarkista, onko ylikuumenemissuoja lauennut (katso Turvallisuus-luku).
- Odota 10 minuuttia ennen kuin käynnistät laitteen uudelleen. Jos laite ei käynnisty, toimita se sähköisten osien tarkistukseen asiantuntijalle tai yritykselle Trotec.

### Laite on käynnistetty, tuuletin on käynnissä, mutta se ei lämmitä:

- TDS 29 E ja TDS 50 E: Tarkista huoneen lämpötila. Huonetermostaatti on mahdollisesti sammuttanut laitteen, koska haluttu lämpötila on saavutettu.
- Tarkista, onko ylikuumenemissuoja lauennut (ks. Turvallisuus-luku).
- Lämmitysvastus on mahdollisesti palanut. Toimita viallinen lämmitysvastus vaihdettavaksi sähköalan ammattilaiselle.
- Huonetermostaatti on mahdollisesti rikki. Toimita viallinen huonetermostaatti vaihdettavaksi sähköalan ammattilaiselle.

### Puhallin ei toimi:

- Tarkista, että laite on kytketty päälle.
- Tarkista verkkoliitäntä.
- Tarkista verkkojohdon ja verkkopistokkeen kunto.
- Tuulettimen moottori on mahdollisesti rikki. Toimita viallinen tuulettimen moottori vaihdettavaksi sähköalan ammattilaiselle.

### Ilmavirta on vähentynyt:

- Tarkista ilman tulo- ja poistoaukko. Tulo- ja poistoaukkojen on oltava vapaina. Poista lika tarvittaessa. Säilytä minimietäisyydet seiniin ja esineisiin teknisten tietojen mukaisesti.

### Laite on äänekäs tai tärisee:

- Tarkista, onko laite asetettu suoraan ja tukevasti.

### Huomaa

Odota vähintään 3 minuuttia kaikkien huolto- ja korjaustöiden jälkeen. Käynnistä laite vasta sitten.

### Laite ei toimi moitteettomasti tarkastusten jälkeen:

Ota yhteyttä asiakaspalveluun. Toimita laite tarvittaessa korjattavaksi valtuutettuun sähköalan ammattiliikkeeseen tai Trotecille.

## Huolto

## Huoltovälit

Tarkastus- ja huoltoväli	ennen jokaista käyttökertaa	tarpeen mukaan	vähintään 2 viikon välein	vähintään 4 viikon välein	vähintään 6 kuukauden välein	vähintään kerran vuodessa
Ilman tulo- ja poistoaukkojen tarkistaminen likaisuuden ja vieraiden esineiden varalta, puhdistus tarvittaessa	X					
Imusäleikön tarkistaminen likaisuuden ja vieraiden esineiden varalta, puhdistus tarvittaessa	X		X			
Ulkopuolen puhdistus		X				X
Laitteen sisäosien likaisuuden silmämääräinen tarkistus		X		X		
Vaurioiden tarkistaminen	X					
Kiinnitysruuvien tarkistaminen		X				X
Koekäyttö						X

## Tarkastus- ja huoltotoimenpiteet

Laitetyyppi: .....

Laitenumero: .....

Tarkastus- ja huoltoväli	1	2	3	4	5	6	7	8	9	10	11	12	13	14	15	16
Ilman tulo- ja poistoaukkojen tarkistaminen likaisuuden ja vieraiden esineiden varalta, puhdistus tarvittaessa																
Imusäleikön tarkistaminen likaisuuden ja vieraiden esineiden varalta, puhdistus tarvittaessa																
Ulkopuolen puhdistus																
Laitteen sisäosien likaisuuden silmämääräinen tarkistus																
Vaurioiden tarkistaminen																
Kiinnitysruuvien tarkistaminen																
Koekäytön suorittaminen																
Muistiinpanot																

1. Päiväys: .....	2. Päiväys: .....	3. Päiväys: .....	4. Päiväys: .....
Allekirjoitus: .....	Allekirjoitus: .....	Allekirjoitus: .....	Allekirjoitus: .....
5. Päiväys: .....	6. Päiväys: .....	7. Päiväys: .....	8. Päiväys: .....
Allekirjoitus: .....	Allekirjoitus: .....	Allekirjoitus: .....	Allekirjoitus: .....
9. Päiväys: .....	10. Päiväys: .....	11. Päiväys: .....	12. Päiväys: .....
Allekirjoitus: .....	Allekirjoitus: .....	Allekirjoitus: .....	Allekirjoitus: .....
13. Päiväys: .....	14. Päiväys: .....	15. Päiväys: .....	16. Päiväys: .....
Allekirjoitus: .....	Allekirjoitus: .....	Allekirjoitus: .....	Allekirjoitus: .....

## Toimenpiteet ennen huoltoa



### Varoitus sähköjännitteestä

Älä koske verkkopistokkeeseen, jos kätesi ovat kosteat tai märät.

- Sammuta laite.
- Vedä virtajohto pistorasiasta tarttumalla verkkopistokkeeseen.
- Anna laitteen jäähtyä kokonaan.



### Varoitus sähköjännitteestä

**Kotelon avaamisen vaativia toimenpiteitä saavat suorittaa vain valtuutetut ammattiliikkeet ja Trotec.**

## Kotelon puhdistus



### Varoitus sähköjännitteestä

Älä upota laitetta veden alle!

Puhdista kotelo kostutetulla, pehmeällä ja nukkaamattomalla liinalla. Varmista, että laitteen sisään ei pääse kosteutta. Varmista, että sähköosat eivät pääse kostumaan. Älä käytä liinan kostuttamiseen voimakkaita puhdistusaineita, kuten puhdistussuihkeita, liuotteita, alkoholipitoisia puhdistusaineita tai hankausaineita.

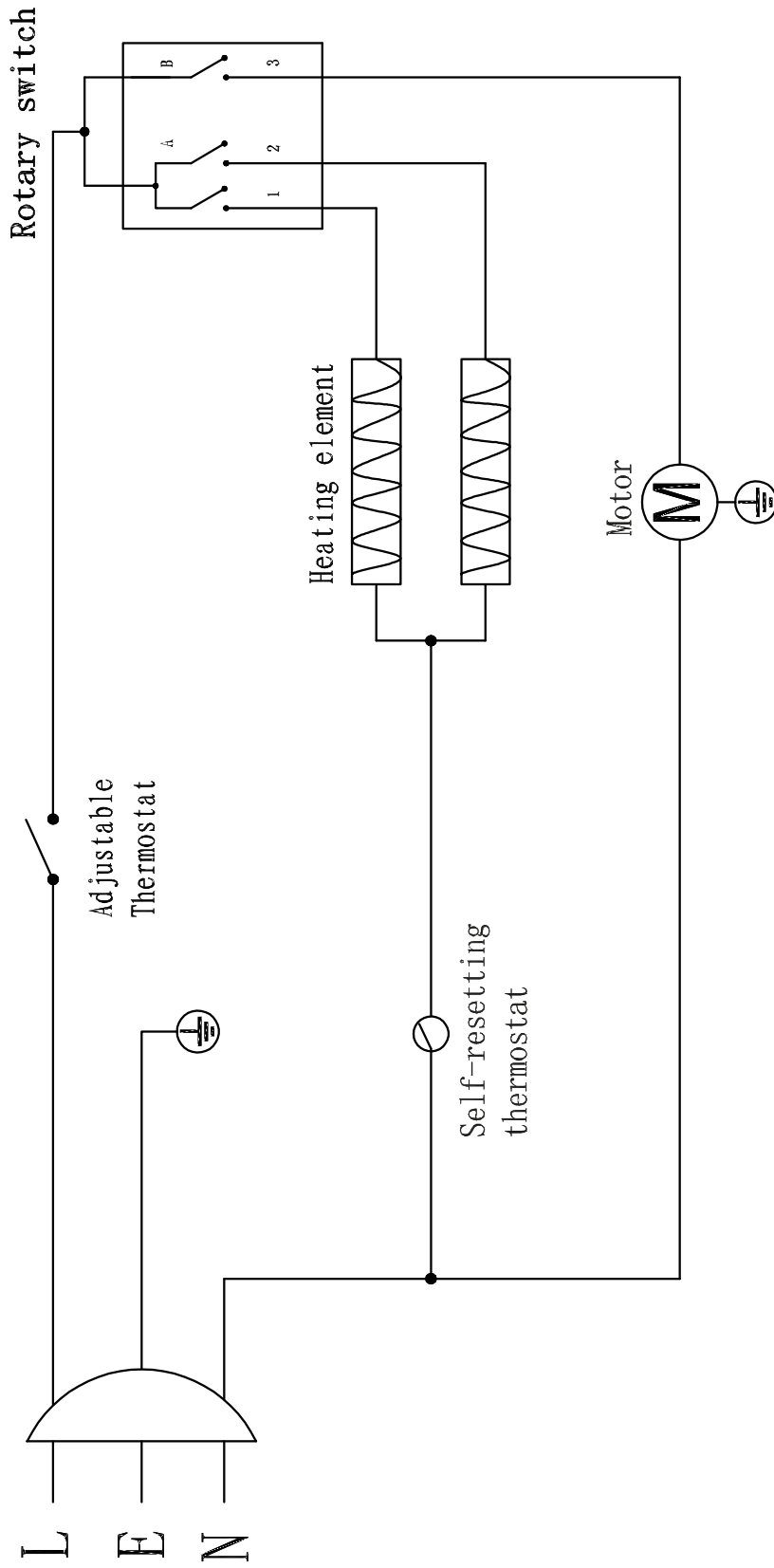
Pyyhi kotelo kuivaksi puhdistuksen jälkeen.

## Tekninen liite

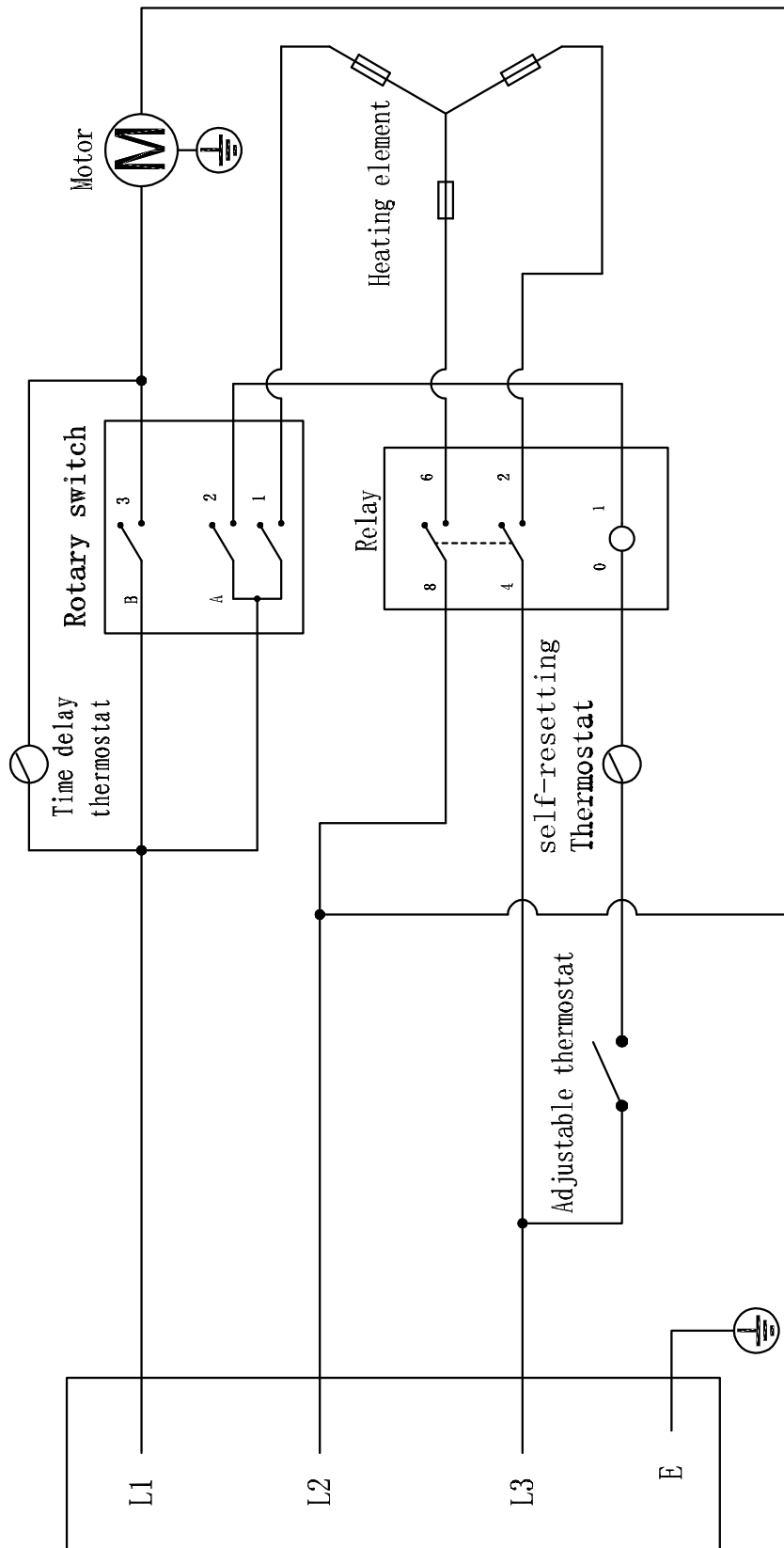
### Tekniset tiedot

Parametri	Arvo		
Malli	TDS 19 E	TDS 29 E	TDS 50 E
Lämmitysteho			
teho 1:	vain tuuletus	vain tuuletus	vain tuuletus
teho 2:	1500 W	2500 W	4500 W
teho 3:	3000 W	5000 W	9000 W
Ilmamäärä	320 m <sup>3</sup> /h	430 m <sup>3</sup> /h	845 m <sup>3</sup> /h
Toiminta-alue	-20 °C – +45 °C	-20 °C – +45 °C	-20 °C – +45 °C
Verkkoliitäntä	230 V / 50 Hz	400 V / 50 Hz	400 V / 50 Hz
Tehonotto, maks.	3000 W	5000 W	9000 W
Nimellisvirrankulutus	13 A	7,2 A	13 A
Sulake	16 A	16 A	16 A
Pistoketyyppi	Turvapistoke CEE 7/7	CEE- pistoke 5- napainen 16 A	CEE- pistoke 5- napainen 16 A
Johdon pituus	1,2 m	1,2 m	1,3 m
Äänenpainetaso (etäisyys 1 m)	49 dB(A)	53 dB(A)	55 dB(A)
Suojausluokka	IP00	IP24	IP24
Ylikuumenemissuoja	65 °C	75 °C	65 °C
Paino	4 kg	6 kg	10 kg
Mitat (pituus x leveys x korkeus)	290 x 210 x 320 (mm)	350 x 240 x 360 (mm)	390 x 300 x 430 (mm)
Minimietäisyys seiniin ja esineisiin			
ylhäällä (A):	50 cm	50 cm	50 cm
takana (B):	50 cm	50 cm	50 cm
sivulla (C):	50 cm	50 cm	50 cm
edessä (D):	50 cm	50 cm	50 cm

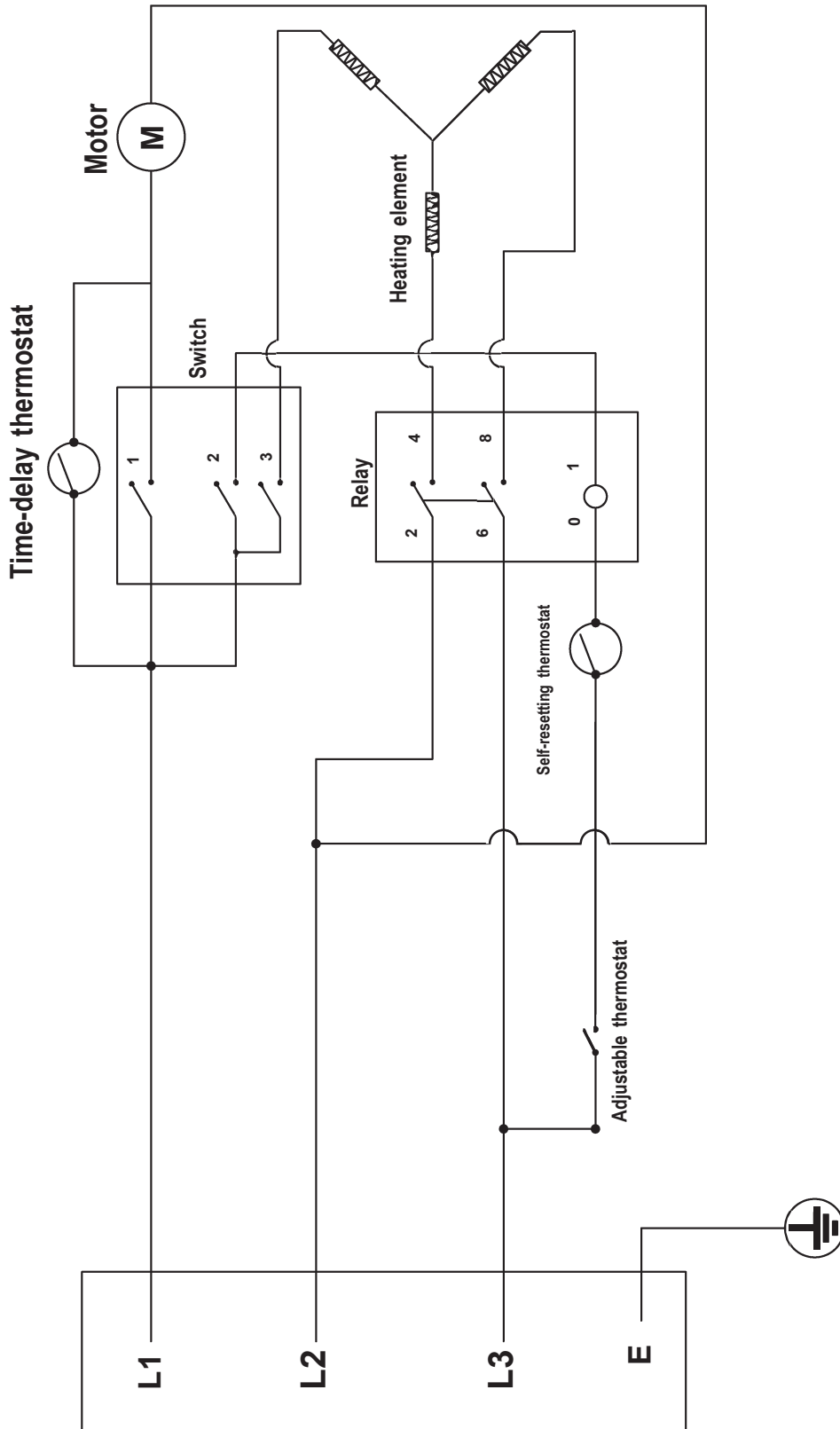
Kytentäkaavio TDS 19 E



Kytentäkaavio TDS 29 E



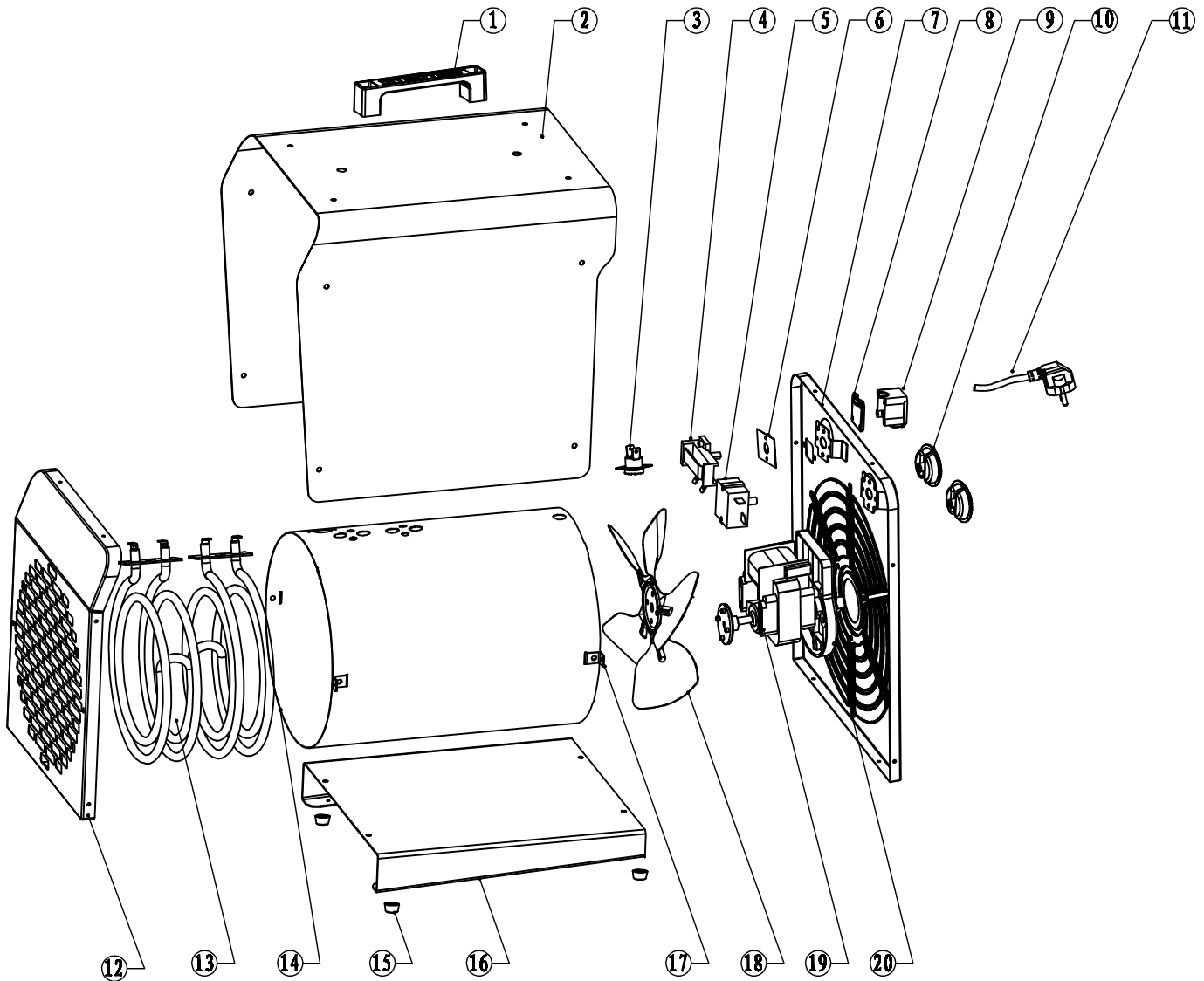
Kytentäkaavio TDS 50 E



## Varaosien kuvaus ja varaosaluettelo TDS 19 E

### Huomaa!

Varaosien positionumerot poikkeavat ohjeissa käytetyistä rakenneosien positionumeroista.



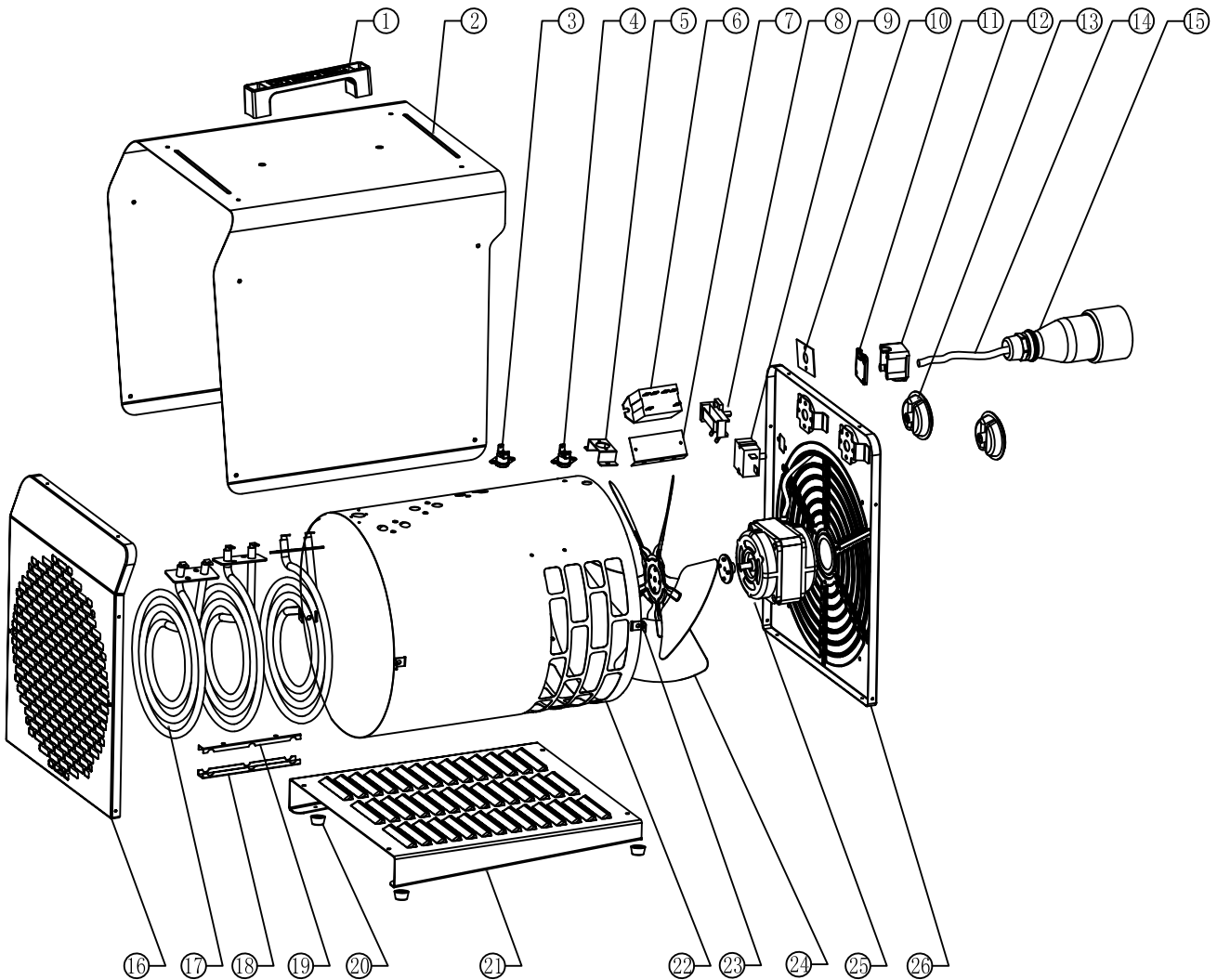
No.	Spare part	Specifications	QTY
1	Handle	ABS	1
2	Outer Shell	SPCC	1
3	Self-resetting thermostat	250 V/16 A/65 °C	1
4	Adjustable thermostat	250 V/16 A/85 °C	1
5	Rotary switch	250 V/16 A	1
6	Mica sheet	0.8 mm	1
7	Rear net cover	SPCC	1
8	Pressure plate cover	ABS	1
9	Pressing plate seat	ABS	1
10	Knob	PA black	2

No.	Spare part	Specifications	QTY
11	Power cord	H07RN-F 3G 1.5 mm <sup>2</sup>	1
12	Front grill	SPCC	1
13	Heating element	AC 220-240 V~ 50 Hz 1500 W	2
14	Inner casing	SECC	1
15	Foot pad	PA	4
16	Floor	SPCC	1
17	Inner casing holder	SECC	4
18	Fan	Ø 170 mm	1
19	Motor	220-240V 50 Hz 30 W	1
20	Motor protective cover	PA black	1



**Varaosien kuvaus ja varaosaluettelo TDS 29 E**
**Huomaa!**

Varaosien positionumerot poikkeavat ohjeissa käytetyistä rakenneosien positionumeroista.



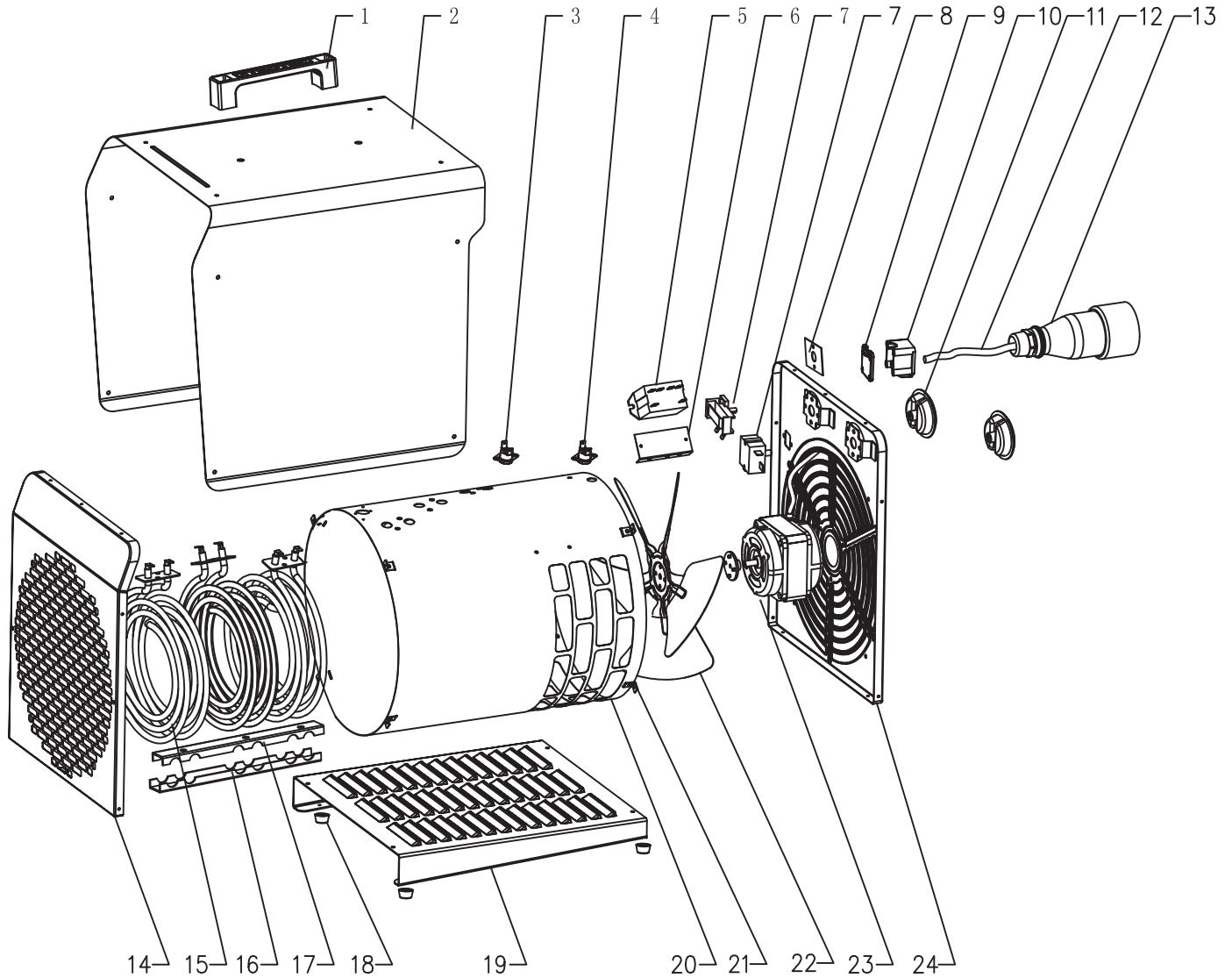
No.	Spare part	Specifications	QTY
1	Handle	PA	1
2	Outer Shell	SPCC	1
3	Re-set thermostat	250 V/16 A/75 °C	1
4	Time delay thermostat	250 V/16 A/K45	1
5	Self-resetting thermostat holder	SECC	1
6	Relay	380-400 V AC 25 A	1
7	Relay holder	SECC	1
8	Adjustable thermostat	250 V/16 A/85 °C	1
9	Rotary switch	250 V/16 A/TUV	1
10	Mica sheet	0.8 mm	1
11	Pressure plate cover	ABS	1
12	Pressing plate cover	ABS	1
13	Knob	PA black	2
14	Power cord	H07RN-F 4G 1.5 mm <sup>2</sup>	1

No.	Spare part	Specifications	QTY
15	Industrial plug assembly	240/415 V 16 A	1
16	Front grill	SPCC	1
17	Heating element	AC220-240 V 50 Hz 1650 W	3
18	Under support of heating element	SECC	1
19	Upper support of heating element	SECC	1
20	Foot pad	PA	4
21	floor	SPCC	1
22	Inner casing	SECC	1
23	Inner casing holder	SECC	4
24	Fan	Ø 200 mm	1
25	Motor	400 V 50 Hz 30 W	1
26	Rear net cover	SPCC	1

## Varaosien kuvaus ja varaosaluettelo TDS 50 E

### Huomaa!

Varaosien positionumerot poikkeavat ohjeissa käytetyistä rakenneosien positionumeroista.



No.	Spare part	Specifications	QTY
1	Handle	PA	1
2	Outer Shell	SPCC	1
3	Re-set thermostat	250 V/16 A/65 °C	1
4	Time delay thermostat	250 V/10 A/K45	1
5	Relay	380-400 V AC 25 A	1
6	Relay holder	SECC	1
7	Adjustable thermostat	250 V/16 A/85 °C	1
8	Rotary switch	250 V/16 A/TUV	1
9	Mica sheet	0.8 mm	2
10	Pressure plate cover	ABS	1
11	Pressing plate seat	ABS	1
12	Knob	PA black	2
13	Power cord	H07RN-F 4G 2.5 mm <sup>2</sup>	1
14	Industrial plug assembly	240/415 V 16 A	1

No.	Spare part	Specifications	QTY
15	Front grill	SPCC	1
16	Heating element	AC220-240 V 50 Hz 3000 W	3
17	Under support of heating element	SECC	1
18	Upper support of heating element	SECC	1
19	Foot pad	PA	4
20	floor	SPCC	1
21	Inner casing	SECC	1
22	Inner casing holder	SECC	8
23	Fan	Ø 250 mm	1
24	Motor	400 V 50 Hz 52 W	1
25	Rear net cover	SPCC	1

## Hävittäminen



Yliviivatun roskatynnyrin symboli vanhassa sähkö- tai elektroniikkalaitteessa tarkoittaa, ettei sitä saa hävittää sekajätteen mukana sen käyttöään lopussa. Lähellä sijaitseviin keräyspisteisiin voi maksutta palauttaa vanhoja sähkö- ja elektroniikkalaitteita. Osoitteet saat oman asuinpaikkakuntasi jäteneuvonnasta. Löydät lisätietoa monia EU-maita koskevista muista palautusmahdollisuuksista myös verkkosivuiltamme <https://hub.trotec.com/?id=45090>. Käänny muussa tapauksessa virallisen, omassa asuinmaassasi hyväksytyyn käytettyjen laitteiden kierrätysliikkeen puoleen.

Sähkö- ja elektroniikkaromun erillisen keräyksen tarkoituksena on mahdollistaa vanhojen laitteiden kierrätys ja kaikenlainen uusiokäyttö sekä estää laitteiden mahdollisesti sisältämien vaarallisten aineiden haitalliset vaikutukset ympäristölle ja ihmisten terveydelle hävittämisen yhteydessä.

## Vaatimustenmukaisuusvakuutus

Käännös alkuperäisestä vaatimustenmukaisuusvakuutuksesta konedirektiivin 2006/42/EY liitteen II 1 osan A jakson mukaisesti

Trotec GmbH vakuuttaa yksinomaisella vastuulla, että jäljempänä yksilöity kone on kehitetty, suunniteltu ja valmistettu EY-konedirektiivin 2006/42/EY vaatimusten mukaisesti.

**Tuotemalli/tuote:** TDS 19 E  
TDS 29 E  
TDS 50 E

**Tuotetyyppi:** sähkölämmitin

**Valmistusvuosi alkaen:** 2021

### Noudatettavat EU-direktiivit:

- 2011/65/EU: 1.7.2011
- 2012/19/EU: 24.7.2012
- 2014/30/EU: 29.3.2014
- 2015/863/EU: 31.3.2015

### Sovellettavat yhdenmukaistetut standardit:

- EN 55014-1:2017

### Sovellettavat kansalliset standardit ja tekniset eritelmät:

- EN 55014-2:2015
- EN 61000-3-3:2012/A1:2019
- EN 60335-1:2012/A1:2019
- EN 60335-1:2012/A2:2019
- EN 60335-1:2012/A14:2019
- EN 60335-2-30:2009/A11:2012
- EN 62233:2008
- EN IEC 61000-3-2:2019

### Valmistaja ja teknisen tiedoston kokoamiseen valtuutettu henkilö:

Trotec GmbH  
Grebener Straße 7, D-52525 Heinsberg  
Puhelin: +49 2452 962 400  
S-posti: [info@trotec.de](mailto:info@trotec.de)

Laatimispaikka ja -päivämäärä:

Heinsberg 12.07.2021

Detlef von der Lieck, toimitusjohtaja

Trotec GmbH

Grebbener Str. 7  
D-52525 Heinsberg

☎ +49 2452 962-400

☎ +49 2452 962-200

✉ [info@trotec.com](mailto:info@trotec.com)

[www.trotec.com](http://www.trotec.com)