

HU

HASZNÁLATI UTASÍTÁS
ELEKTROMOS FŰTŐKÉSZÜLÉK



Tartalomjegyzék

Tudnivalók a használati utasításhoz 2

Biztonság 2

Információk a készülékről 5

Szállítás és tárolás 7

Szerelés és üzembe helyezés 7

Kezelés 8

Utánrendelhető tartozékok 9

Hibák és zavarok 10

Karbantartás 11

Műszaki függelék 12

Ártalmatlanítás 16

Tudnivalók a használati utasításhoz

Jelképek



Figyelmeztetés villamos feszültségre

Ez a jelkép arra hívja fel a figyelmet, hogy villamos feszültség miatt személyek életét és egészségét fenyegető veszélyek állnak fenn.



Figyelmeztetés forró felületre

Ez a jelkép arra hívja fel a figyelmet, hogy forró felületek miatt személyek életét és egészségét fenyegető veszélyek állnak fenn.



Figyelmeztetés

Ez a figyelmeztetés közepes kockázati fokú veszélyeztetést jelöl, aminek - ha nem hárítja el - halálos kimenetelű vagy súlyos személyi sérülés lehet a következménye.



Vigyázat

Ez a figyelmeztetés alacsony kockázati fokú veszélyeztetést jelöl, aminek - ha nem hárítja el - csekély vagy mérsékelt személyi sérülés lehet a következménye.

Utalás

Ez a figyelmeztetés fontos információkra (pl. anyagi károokra) hívja fel a figyelmet, de nem utal veszélyeztetésekre.



Infó

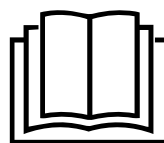
Az ezzel a jelképpel megjelölt hivatkozások segítik Önt tevékenységeinek gyors és biztos végrehajtásában.



Tartsa be az utasítást

Az ezzel a jelképpel megjelölt hivatkozások arra hívják fel a figyelmet, hogy figyelembe kell venni a használati utasítást.

Ennek az útmutatónak az aktuális változatát és az EU-megfelelőségi nyilatkozatot a következő linkről tudja letölteni:



TDS 10 C



<https://hub.trotec.com/?id=40951>

TDS 20 C



<https://hub.trotec.com/?id=40952>

Biztonság

Olvassa el gondosan ezt az útmutatót a készülék üzembe helyezése/használatára előtt és tartsa az útmutatót mindig a felállítási hely közvetlen közelében, ill. a készüléken!



Figyelmeztetés

Olvasson el minden biztonságtechnikai útmutatót és utasítást.

A biztonságtechnikai útmutató és utasítások betartásánál elkövetett mulasztások áramütést, tüzet és/vagy súlyos sérülést okozhatnak.

Őrizze meg a biztonságtechnikai útmutatót és utasítást a későbbiekre is.

Ezt a készüléket akkor használhatják gyermekek 8 éves kortól felfelé, valamint csökkent fizikai, szenzorikus vagy mentális képességű vagy tapasztalattal és tudással nem rendelkező személyek, ha felügyelet alatt vannak, vagy a készülék biztonságos használatáról oktatást kaptak és a használatból eredő veszélyeket megértették.

Gyermekeknek nem szabad játszani a készülékkel.

A tisztítást és a felhasználói karbantartást nem végezhetik gyermekek felügyelet nélkül.



Figyelmeztetés

A 3 évnél fiatalabb gyermekeket távol kell tartani a készüléktől, kivéve, ha folytonos felügyelet alatt állnak. 3 évnél idősebb és 8 évnél fiatalabb gyermekek a készüléket csak akkor kapcsolhatják be és ki, ha felügyelet alatt állnak vagy a készülék biztonságos használatáról oktatást kaptak és a használatból eredő veszélyeket megértették, feltéve, hogy a készülék normál használati helyzetében van elhelyezve vagy telepítve.

3 évnél idősebb és 8 évnél fiatalabb gyermekek nem dughatják a dugót a dugaszoló aljzatba, nem szabályozhatják a készüléket, nem tisztíthatják a készüléket és/vagy nem hajthatják végre a felhasználó által végzendő karbantartást.



Figyelmeztetés

Ne használja a készüléket kis helyiségekben, ha abban emberek tartózkodnak, akik nem tudják a helyiséget saját erejükből elhagyni és nem állnak folytonos felügyelet alatt.

- Ne üzemeltesse és ne állítsa fel a készüléket robbanásveszélyes helyiségekben vagy területeken.
- Ne üzemeltesse a készüléket agresszív atmoszférában.
- Állítsa fel a készüléket függőlegesen és stabilan teherbíró alapfelületen.
- Nedves tisztítás után hagyja megszáradni a készüléket. Ne üzemeltesse azt vizes állapotban.
- Ne üzemeltesse kezelje a készüléket nedves vagy vizes kézzel.
- Ne tegye ki a készüléket közvetlen vízsugárnak.
- Ne dugjon soha tárgyakat vagy végtagokat a készülékbe.
- Üzem közben ne takarja le a készüléket.
- Ne távolítson el biztonsági jelöléseket, matricákat vagy címkéket a készülékről. Tartsa a biztonsági jelöléseket, matricákat és címkéket olvasható állapotban.
- Ne üljön rá a készülékre.
- A készülék nem játék. Gyermekeket és állatokat tartson távol tőle.
- Ellenőrizze minden használat előtt a készüléket, annak tartozékait és csatlakozórészeit, hogy vannak-e sérülések rajtuk. Ne használjon meghibásodott készüléket vagy alkatrészeket.
- Gondoskodjon arról, hogy minden, a készüléken kívül található villamos kábel védve legyen a sérülésektől (pl. állatoktól). Ne használja soha a készüléket, ha a villamos kábel vagy a hálózati csatlakozó sérült!
- A hálózati csatlakozásnak meg kell felelnie a Műszaki függelék adatainak.
- Dugja a hálózati csatlakozódugót szabályszerűen biztosított dugaszolóaljzatba.

- Válasszon hosszabbítót a hálózati csatlakozókábelhez a készülék teljesítményigénye, a kábelhosszúság és a felhasználási cél figyelembe vételével. A hosszabbítókábelt tekerje teljesen le. Kerülje az elektromos túlterhelést.
- Karbantartási, ápolási vagy javítási munkák előtt úgy húzza ki a hálózati csatlakozókábelt a dugaszolóaljzatból., hogy a csatlakozódugónál fogja meg.
- Kapcsolja ki a készüléket és távolítsa el a hálózati csatlakozókábelt a dugaszolóaljzatból, ha nem használja a készüléket.
- Ne használja soha a készüléket, ha sérülést állapít meg a hálózati csatlakozódugón vagy -kábelben. Ha megsérül a készülék hálózati csatlakozókábele, veszélyek elkerülése érdekében a gyártóval vagy vevőszolgálatával vagy hasonlóan képzett személlyel ki kell cseréltetni. A meghibásodott hálózati csatlakozókábelek komoly veszélyt jelentenek az egészségre!
- Felállításkor tartsa be a minimális távolságot falaktól és tárgyaktól, valamint a tárolási és üzemeltetési feltételeket, a Műszaki függelék szerint.
- A készülék levegőkilépése és minden éghető anyag, mint pl. textilek, függönyök, ágyak és kanapék, között tartson be legalább 1 m biztonsági távolságot.
- Biztosítsa, hogy a levegő belépése és kilépése szabad legyen.
- Ne állítsa a készüléket éghető aljzatra.
- Kizárólag eredeti tartalékalkatrészeket használjon, mert egyébként nem garantált a működőképes és a biztonsági követelményeknek megfelelő üzemelés.
- Hagyja lehűlni a készüléket a szállítás és/vagy karbantartási munkák előtt.
- Ha ezt a készüléket leejtette vagy sérülések szemmel látható jeleit tapasztalja, utána már ne használja.
- Ne használja a fűtőkészüléket programozó készülékkel, időkapcsolóval, külön távvezérlő rendszerrel vagy olyan hasonló berendezéssel, ami automatikusan bekapcsolja a fűtőkészüléket, mivel tűzveszély áll fenn, ha a fűtőkészüléket letakarják vagy helytelenül állítják fel.

Rendeltetésszerű használat

A készüléket kizárólag zárt helyiségek fűtésére használja, a műszaki adatok betartásával.

A rendeltetésszerű használathoz tartozik a következők fűtése:

- építési konténerok
- garázsok
- piaci standok
- műhelyek
- gasztronómia
- raktár- és munkacsarnokok
- hajógyarak

A rendeltetésszerű használatától eltérő más alkalmazás helytelen alkalmazásnak számít.

Észszerűen előre látható helytelen alkalmazás

- Ne állítsa a készüléket nedves, ill. elárasztott aljzatra.
- Ne helyezzen tárgyakat, pl. ruhadarabokat a készülékre.
- Ne használja a készüléket benzin, oldószerek, lakkok vagy más könnyen gyulladó gőzök közelében vagy olyan helyiségekben, amelyekben ilyen anyagokat tárolnak.
- Ne használja a készüléket a szabadban.
- Ne használja a készüléket járművek fűtésére.
- Ezt a készüléket nem szabad vizes helyiségekben használni (pl. fürdőszobában vagy mosókonyhában).
- Soha ne merítse a készüléket vízbe.
- Ne végezzen önhatalmú szerkezeti átalakításokat, valamint rá- és átépítéseket a készüléken.

Személyi képesítés

Azoknak a személyeknek, akik ezt a készüléket használják:

- tudatában kell lenniük azoknak a veszélyeknek, amelyek elektromos készülékekkel nedves környezetben végzett munka során keletkeznek.
- el kellett olvasniuk és meg kellett érteniük a használati utasítást, különösen a biztonságra vonatkozó fejezetet.

Csak villamos szakvállalatok vagy a Trotec végezhetnek el olyan karbantartási tevékenységet, amelyhez a készülékház felnyitása szükséges.

Jelképek a készüléken

Jelképek

Jelentés



Ez a jelkép a készüléken arra hívja fel a figyelmet, hogy nem megengedett tárgyak (pl. törülközők, ruhanemű stb.) felakasztása a készülék fölé vagy közvetlenül a készülék elé.

Túlhevülés és tűzveszély elkerülése érdekében a fűtőkészüléket nem szabad letakarni!

Egyéb veszélyek



Figyelmeztetés villamos feszültségre

Csak meghatalmazott szaküzem végezhet munkát az elektromos alkatrészekben!



Figyelmeztetés villamos feszültségre

A készüléken végzett minden munka előtt távolítsa el a hálózati csatlakozódugót a dugaszolóaljzattól! Ne érintse meg a hálózati csatlakozódugót nedves vagy vizes kézzel.

Úgy húzza ki a hálózati csatlakozókábelt a dugaszolóaljzattól, hogy a csatlakozódugónál fogja meg.



Figyelmeztetés villamos feszültségre

Áramütés veszélye!

A készülék nem érintkezhet vízzel, különben áramütés veszélye áll fenn!

Ne használja ezt a fűtőkészüléket vizes blokkokban!



Figyelmeztetés forró felületre

A készülék részei nagyon felforrósodhatnak és égési sérülést okozhatnak. Különösen figyeljen, ha gyermekek vagy védelemre szoruló személyek tartózkodnak a közelben!



Figyelmeztetés

Szakszerűtlen használat esetén áramütés veszélye áll fenn.

A készüléket kizárólag rendeltetésszerűen használja!



Figyelmeztetés

A készülék veszélyt jelenthet, ha nem betanított személyek szakszerűtlenül vagy nem a rendeltetésének megfelelően használják! Vegye figyelembe a személyi képesítéseket!



Figyelmeztetés

A készülék nem játékszer és gyermekek kezébe nem való.



Figyelmeztetés

Fulladásveszély!

Ne hagyja a csomagolóanyagot gondatlanul szanaszét heverni. Gyermekek kezében veszélyes játékszerré változhat.



Figyelmeztetés

Szakszerűtlen felállítás esetén tűzveszély áll fenn.

Ne állítsa a készüléket éghető aljzatra.

Ne állítsa a készüléket hosszú szálas padlószőnyegre.

Ne üzemeltesse a készüléket tartólábak nélkül.



Figyelmeztetés

Túlhevülés és tűzveszély elkerülése érdekében a készüléket nem szabad letakarni!

Magatartás vészhelyzetben

1. Kapcsolja ki a készüléket.
2. Válassza le a készüléket a hálózati táplálásról: Úgy húzza ki a hálózati csatlakozókábelt a dugaszolóaljzatból, hogy a csatlakozódugónál fogja meg.
3. Meghibásodott készüléket ne csatlakoztasson ismét a hálózatra.

Túlmelegedés-védelem

A készülék biztonsági termosztáttal rendelkezik, ami a készülék túlmelegedése (az üzemi hőmérséklet túllépése) esetén működéskébe lép.

Ha a biztonsági termosztát bekapcsolt, a fűtés kikapcsol. A ventilátor tovább működik.

Amikor a készülék eléggé lehűlt, a fűtés újra bekapcsol.

Keresse meg a túlmelegedés okát.

Ha túlmelegedés esetén nem kapcsol a biztonsági termosztát, a túlmelegedésvédelem kiold. Ezután kikapcsol a teljes készülék. Ilyen esetben a túlmelegedésvédelem cseréjéért forduljon a vevőszolgálathoz.

Információk a készülékről

Készülék-leírás

Az elektromos fűtőkészülék meleg levegő előállítására és elosztására szolgál, pl. beltéri helyiségekben.

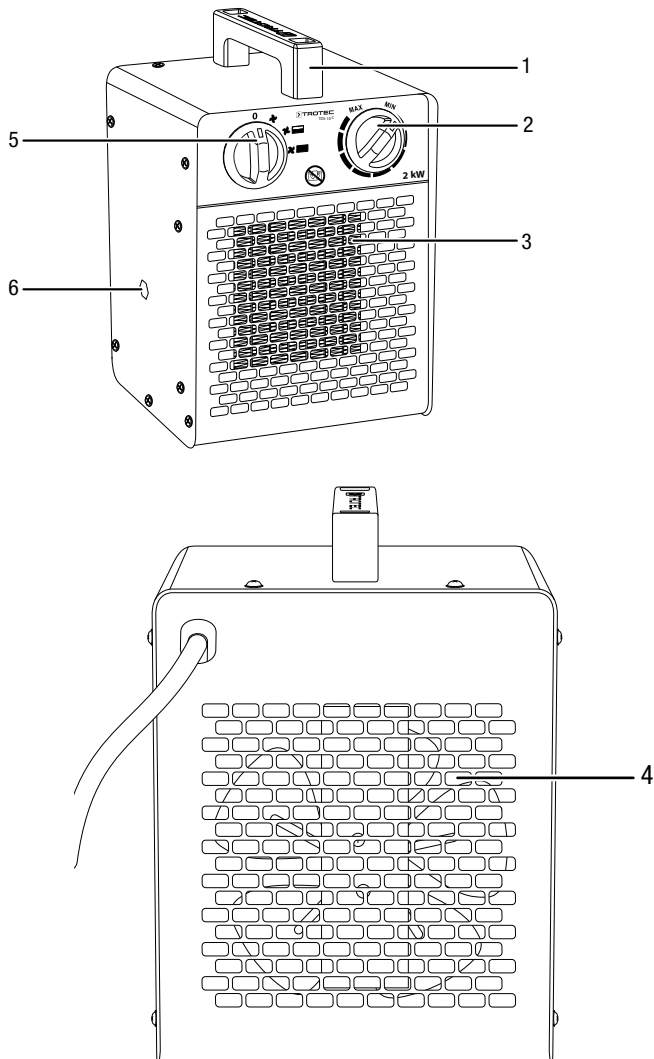
A készülék a hőt egy fűtőkerámiával állítja elő. A fűtőkerámia környezetében felmelegszik a levegő. A felmelegített levegőt ventilátor segítségével a helyiségbe fújja.

A készülék beépített termosztáttal rendelkezik és így állandó meleglevegő-áramot állít elő.

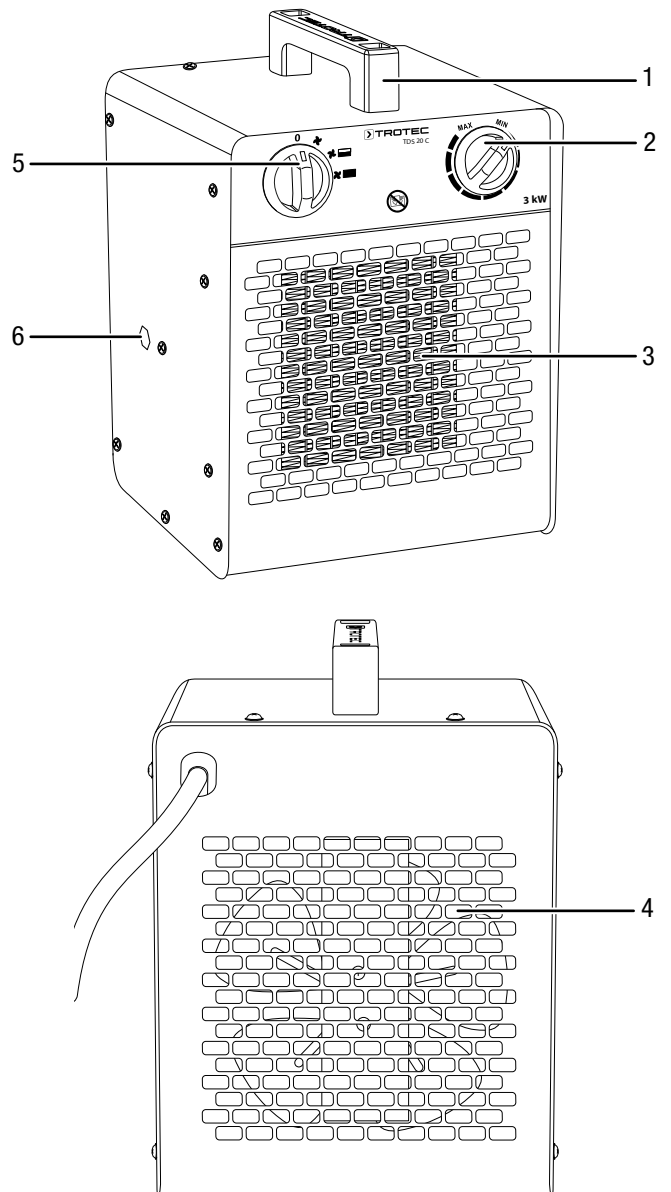
Ventilátoros üzemmód fűtő funkció nélkül szintén lehetséges.

Készülék bemutatása

TDS 10 C



TDS 20 C



Sz.	Megnevezés
1	szállítófogantyú
2	Hőmérséklet forgókapcsoló
3	levegőkilépő nyílás
4	levegőbelépő nyílás
5	Ventiláció és fűtőfokozatok előválasztó kapcsoló
6	Rögzítő menet fali és mennyezeti tartóhoz

Szállítás és tárolás

Utalás

Ha a készüléket szakszerűtlenül tárolja vagy szállítja, a készülék megsérülhet.

Vegye figyelembe a készülék szállítására és tárolására vonatkozó információkat.

Szállítás

A készülék a könnyebb szállítás érdekében fogantyúval van ellátva.

Tartsa be a következő utasításokat minden szállítás **előtt**:

- Kapcsolja ki a készüléket.
- Úgy húzza ki a hálózati csatlakozókábelt a dugaszolóaljzathoz, hogy a csatlakozódugónál fogja meg.
- Ne használja húzósinórnak a hálózati csatlakozókábelt.
- Hagyja a készüléket eléggé lehűlni.

Tárolás

Tartsa be a következő utasításokat minden tárolás **előtt**:

- Úgy húzza ki a hálózati csatlakozókábelt a dugaszolóaljzathoz, hogy a csatlakozódugónál fogja meg.
- Hagyja a készüléket eléggé lehűlni.

Ha nem használja a készüléket, tartsa be a következő tárolási feltételeket:

- A készüléket száraz és fagytól és hőségtől védett helyen tárolja.
- A készüléket álló helyzetben, portól és közvetlen napsugárzástól védett helyen tárolja.
- Óvja meg a készüléket szükség esetén egy burkolattal a por behatolása ellen.
- A készülék rongálódásának elkerülése érdekében ne helyezzen más készüléket vagy tárgyat a készülékre.

Szerelés és üzembe helyezés

Szállítási terjedelem

- 1 x készülék
- 1 x szállítófogantyú
- 2 x csavar
- 2 x alátét
- 1 x útmutató

Készülék kicsomagolása

1. Nyissa ki a karton és vegye ki a készüléket.
2. Távolítsa el a készülékről teljesen a csomagolást.
3. Tekerje teljesen le a hálózati kábelt. Ügyeljen arra, hogy a hálózati csatlakozókábel ne legyen sérült és ne sértse meg Ön se a letekerésnél.

Szerelés

Használjon a tevékenységhez alkalmas szerszámot.

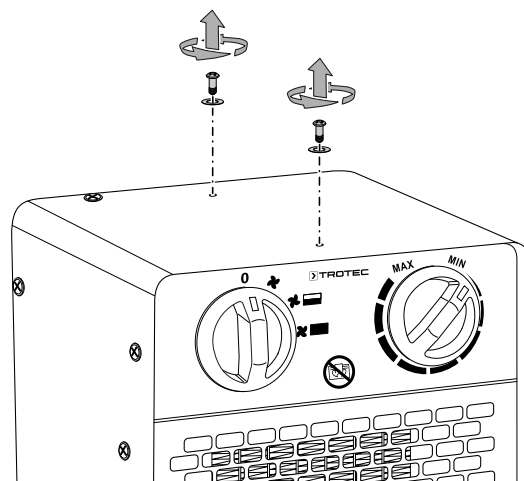
A szállítófogantyú szerelése

Az első üzembe helyezés előtt rögzíteni kell a szállítófogantyút a készüléken.

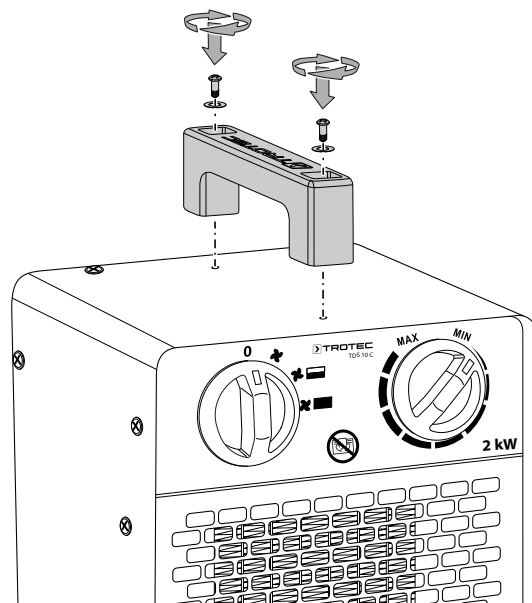
Az eljárás mód a TDS 10 C / TDS 20 C készülékeknél azonos.

Ehhez a következőképpen járjon el:

1. Vegye le a két csavart és a két alátétet a ház felső oldalán.



2. Szerelje a szállítófogantyút a csavarokkal és alátétekkel.



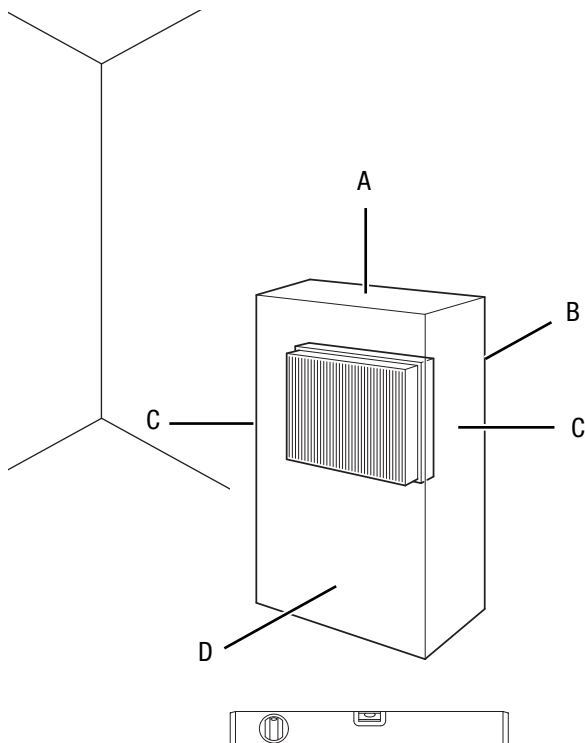
Üzembe helyezés



Infó

Az első üzembe helyezés alkalmával vagy hosszabb használaton kívülség után szagképződés fordulhat elő.

A készülék felállításakor tartsa be a minimális távolságot falaktól és tárgyaktól, a „Műszaki függelék” fejezet szerint.



- A készülék minden üzembe vétele előtt ellenőrizze a hálózati kábel állapotát. Ha kétség merül fel annak kifogástalan állapotát illetően, hívja fel a vevőszolgálatot.
- Állítsa fel a készüléket függőlegesen és stabilan.
- Kerülje a botlásveszélyt a hálózati kábel, ill. további elektromos kábelek fektetésénél, különösen akkor, ha a készülék a helyiség közepén van felállítva. Használjon kábelhidakat.
- Győződjön meg arról, hogy a kábelhosszabbítók teljesen ki-, ill. le vannak tekerve.
- Figyeljen arra, hogy függönyök vagy más tárgyak ne akadályozzák a levegő áramlását.
- Győződjön meg róla, hogy a készülék nem érintkezhet nedvességgel, ill. vízzel.

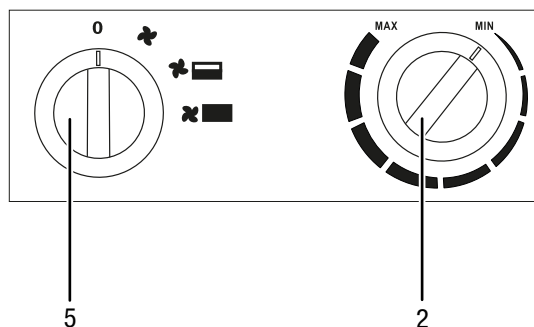
A hálózati kábel csatlakoztatása

- Dugja a hálózati csatlakozódugót szabályszerűen biztosított dugaszolóaljzatba.
- Ügyeljen arra, hogy a hálózati kábelt a készülék mentén hátul vezesse el. Soha ne vezesse a hálózati kábelt a készülék előtt el!

Kezelés

- Kerülje a nyitott ajtókat és ablakokat.

Kezelőfelület



Sz.	Megnevezés	Jelentés
2	Hőmérséklet forgókapcsoló	A hőmérséklet beállítása a helyiségtermostáton
5	Ventiláció és fűtőfokozatok előválasztó kapcsoló	Ventiláció és fűtőfokozatok előválasztása 0 : KI ☞ : Hideg levegő / ventiláció ☞ : 1. fűtőfokozat ☞ : 2. fűtőfokozat

A készülék bekapcsolása

Miután a készüléket a "Szerelés és üzembe helyezés" fejezetben leírtak szerint üzemkészben felállította, bekapcsolhatja a készüléket.



Infó

A készülék csak akkor kapcsol be, ha a helyiség hőmérséklete a helyiségtermostáton beállított hőmérséklet alatt van. Ez a hideg fokozatra (csak ventiláció) is érvényes.

A fűtőfokozat beállítása

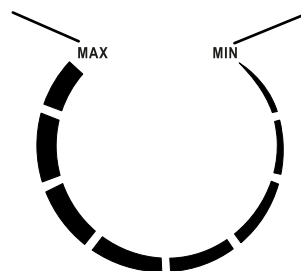
1. Állítsa a *Ventiláció és fűtőfokozatok* előválasztó kapcsolót (5) a kívánt fűtőfokozatra.

A helyiségtermostát beállítása

1. Állítsa be a helyiségtermostát fokozat nélküli *Hőmérséklet* forgókapcsolóját (2) a kívánt hőmérsékletre.

Legmagasabb hőmérséklet

Legalacsonyabb hőmérséklet



Az ideális termosztát-beállítás megtalálásához a következőképpen járjon el:

1. Állítsa be a *Hőmérséklet* forgókapcsolót (2) a legmagasabb hőmérsékletre.
2. Amikor elérte a kívánt hőmérsékletet, forgassa lassan vissza a *Hőmérséklet* forgókapcsolót (2) a készülék kikapcsolásáig.
⇒ Ezután a készülék automatikusan tartja a kívánt hőmérsékletszintet.

A helyiségtermosztát automatikusan szabályozza a helyiség hőmérsékletét:

- A beállított érték túllépésekor lekapcsol a fűtés és a ventiláció.
- A beállított érték lefelé történő átlépésekor automatikusan újra bekapcsol a fűtés és a ventiláció.



Infó

A kívánt helyiség-hőmérséklet az aktuális helyiség-hőmérsékletnél magasabb legyen.

Üzemen kívül helyezés



Figyelmeztetés villamos feszültségre

Ne érintse meg a hálózati csatlakozódugót nedves vagy vizes kézzel.

- Ügyeljen arra, hogy a *Hőmérséklet* forgókapcsoló (2) ne legyen a helyiség-hőmérséklet fölött vagy ne álljon **MAX** állásban, hogy ne kapcsoljon ki a készülék és lehetséges legyen a ventilátor további működése a készülék lehűtéséhez.
- Fordítsa a *Ventiláció és fűtőfokozatok* előválasztó kapcsolót (5) **✖** állásba (csak ventiláció).
- Járassa a ventilátort 3 percig, mielőtt kikapcsolja a készüléket.
- Fordítsa a helyiségtermosztát *Hőmérséklet* forgókapcsolóját (2) ütközésig **MIN** állásba.
- Kapcsolja ki a készüléket úgy, hogy a *Ventiláció és fűtőfokozatok* előválasztó kapcsolót (5) **0** állásba fordítja.
- Úgy húzza ki a hálózati csatlakozókábelt a dugaszolóaljzatból, hogy a csatlakozódugónál fogja meg.
- Hagyja a készüléket teljesen lehűlni.
- Tisztítsa meg a készüléket a "Karbantartás" fejezet szerint.
- Tárolja a készüléket a „Szállítás és tárolás” fejezet szerint.

Utánrendelhető tartozékok



Figyelmeztetés

Csak az ebben az útmutatóban megadott tartozékokat és kiegészítő készülékeket használja. Az útmutatóban megadottaktól eltérő munkaszámok vagy más tartozékok használata sérülésveszélyt jelenthet.

Megnevezés	Cikkszám
TDS 10 – 30 fali és mennyezeti tartó	6.100.007.022

Hibák és zavarok



Figyelmeztetés villamos feszültségre

Csak meghatalmazott szaküzemek vagy a Trotec végezhetnek el olyan tevékenységet, amelyhez a készülék felnyitása szükséges.

Utalás

Várjon legalább 3 percet minden karbantartási és javítási munka után. Csak utána kapcsolja be újra a készüléket.

A készülék kifogástalan működését a gyártás alatt többször ellenőriztük. Ha ennek ellenére működési zavarok lépnének fel, vizsgálja át a készüléket a következő felsorolás szerint.

A készülék nem indul el:

- Ellenőrizze a hálózati csatlakozást.
- Ellenőrizze, hogy sérült-e a hálózati kábel és a csatlakozódugó. Ha sérüléseket állapít meg, ne próbálja újra használatba venni a készüléket.
Ha megsérül a készülék hálózati csatlakozóvezetéke, veszélyek elkerülése érdekében a gyártóval vagy vevőszolgálatával, vagy hasonlóan képzett személlyel ki kell cseréltetni.
- Ellenőrizze a helyi hálózati biztosítékot.
- Ellenőrizze a helyiség hőmérsékletét. A helyiségtermosztát esetleg lekapcsolt, mert a helyiség elérte a kívánt hőmérsékletet.
- A motor esetleg sérült. Cseréltesse ki a meghibásodott motort elektromos szaküzemmel.
- A helyiségtermosztát esetleg sérült. Cseréltesse ki a meghibásodott helyiségtermosztátot elektromos szaküzemmel.
- A túlmelegedésvédelem esetleg kioldott. Villamos szakvállalattal vagy a Trotec-kel végeztessen villamos átvizsgálást és a túlmelegedésvédelem cseréjét.
- Várjon 10 percet, mielőtt újra indítja a készüléket. Ha nem indul el a készülék, végeztesse el az elektromos átvizsgálást egy szaküzemmel, vagy a Trotec-kel.

A készülék be van kapcsolva, jár a fűvó, de nem fűt:

- Ellenőrizze, hogy fűtési fokozat van-e beállítva.
- Ellenőrizze hogy kioldott-e a túlmelegedés elleni védelem (l. "Biztonság" fejezet).
- Esetleg leégett a fűtőellenállás. Cseréltesse ki a meghibásodott fűtőellenállást elektromos szaküzemmel.
- A helyiségtermosztát esetleg sérült. Cseréltesse ki a meghibásodott helyiségtermosztátot elektromos szaküzemmel.

A fűvó nem indul:

- Ellenőrizze, hogy be van-e kapcsolva a készülék.
- Ellenőrizze a hálózati csatlakozást.
- Ellenőrizze, hogy sérült-e a hálózati kábel és a csatlakozódugó.
- A ventilátormotor esetleg sérült. Cseréltesse ki a meghibásodott ventilátormotort elektromos szaküzemmel.

Csökkent a levegőáram:

- Vizsgálja át a levegőbelépést és -kilépést. A levegőbelépő és -kilépő nyílásnak szabadnak kell lennie. Távolítsa el az esetleges szennyeződések. Vegye figyelembe a minimális távolságokat falaktól és tárgyaktól a műszaki adatok szerint.

A készülék hangos, ill. vibrál:

- Ellenőrizze, hogy a készülék függőlegesen és stabilan áll.

A készülék az ellenőrzések után nem működik kifogástalanul:

Lépjön kapcsolatba az ügyfélszolgálattal. Adott esetben vigye a készüléket javításra egy meghatalmazott elektromos szaküzembe vagy a Trotec-hez.

Karbantartás

Karbantartási időközök

Karbantartási és ápolási időközök	minden üzembe helyezés előtt	szükség esetén	legalább 2 hetenként	legalább 4 hetenként	legalább 6 hónaponként	legalább évenként
Beszívó- és kifújónyílások vizsgálata szennyeződésre, idegen testekre, esetleges tisztítás	X					
Beszívórács vizsgálata szennyeződésre, idegen testekre, esetleges tisztítás	X		X			
Külső tisztítás		X				X
Készülék belseje szennyeződésének vizuális vizsgálata		X		X		
Sérülések vizsgálata	X					
Rögzítőcsavarok ellenőrzése		X				X
Próbaüzem						X

Karbantartási és ápolási jegyzőkönyv

Készüléktípus:

Készülékszám:

Karbantartási és ápolási időközök	1	2	3	4	5	6	7	8	9	10	11	12	13	14	15	16
Beszívó- és kifújónyílások vizsgálata szennyeződésre, idegen testekre, esetleges tisztítás																
Beszívórács vizsgálata szennyeződésre, idegen testekre, esetleges tisztítás																
Külső tisztítás																
Készülék belseje szennyeződésének vizuális vizsgálata																
Sérülések vizsgálata																
Rögzítőcsavarok ellenőrzése																
Próbaüzem																
Megjegyzések																

1. Dátum:	2. Dátum:	3. Dátum:	4. Dátum:
Aláírás:	Aláírás:	Aláírás:	Aláírás:
5. Dátum:	6. Dátum:	7. Dátum:	8. Dátum:
Aláírás:	Aláírás:	Aláírás:	Aláírás:
9. Dátum:	10. Dátum:	11. Dátum:	12. Dátum:
Aláírás:	Aláírás:	Aláírás:	Aláírás:
13. Dátum:	14. Dátum:	15. Dátum:	16. Dátum:
Aláírás:	Aláírás:	Aláírás:	Aláírás:

Karbantartást megelőző tevékenységek



Figyelmeztetés villamos feszültségre

Ne érintse meg a hálózati csatlakozódugót nedves vagy vizes kézzel.

- Kapcsolja ki a készüléket.
- Úgy húzza ki a hálózati csatlakozókábelt a dugaszolóaljzattól, hogy a csatlakozódugónál fogja meg.
- Hagyja a készüléket teljesen lehűlni.



Figyelmeztetés villamos feszültségre

Csak meghatalmazott szaküzemek vagy a Trotec végezhetnek el olyan tevékenységet, amelyhez a készülék felnyitása szükséges.

A ház tisztítása



Figyelmeztetés villamos feszültségre

Soha ne merítse a készüléket víz alá!

Tisztítsa meg a házat egy megnedvesített, puha, nem szárazó kendővel. Ügyeljen arra, hogy ne hatoljon be nedvesség a készülékházba. Ügyeljen arra, hogy villamos alkatrészeket ne érhesse nedvesség. A kendő nedvesítéséhez ne használjon agresszív tisztítószeret, például tisztítósprayket, oldószereket, alkoholtartalmú tisztítószeret vagy súrolószereket.

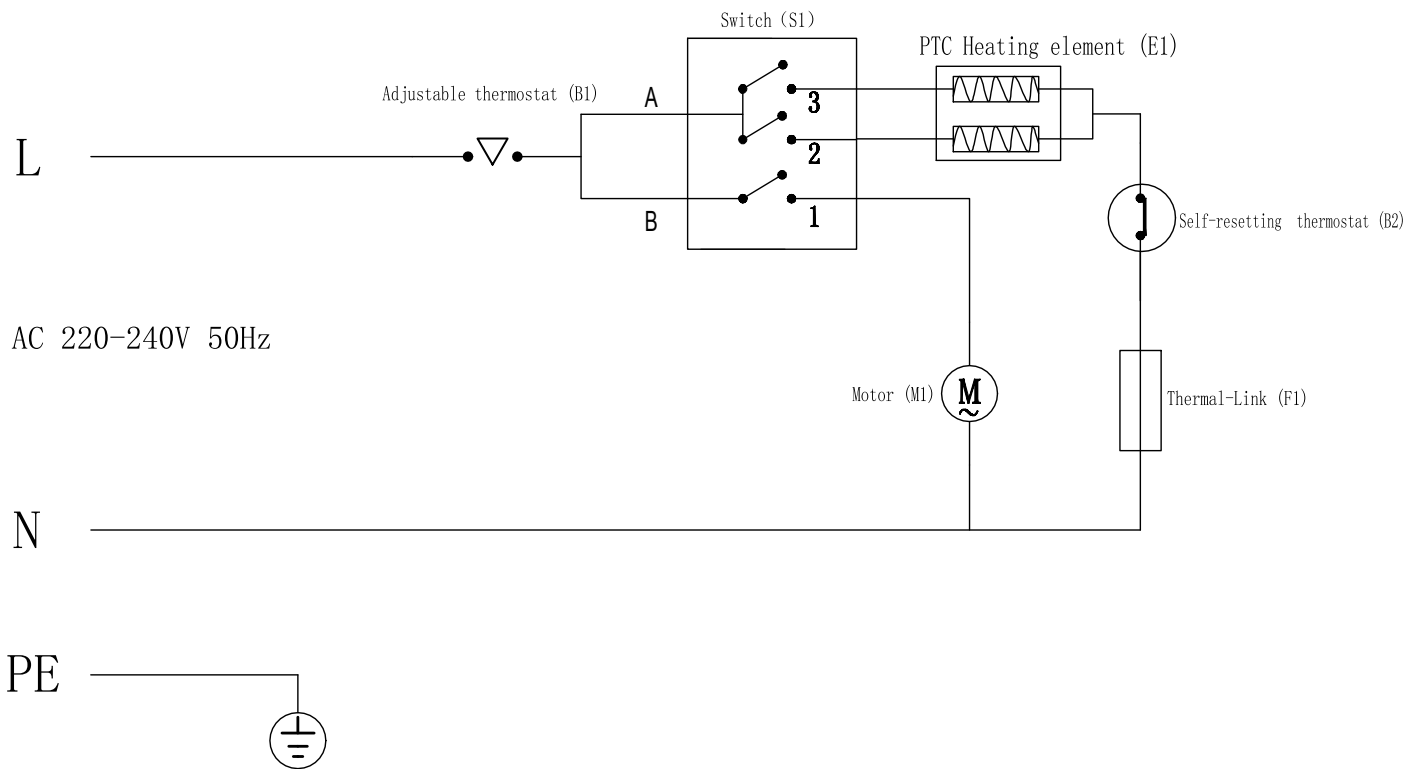
A tisztítás után törölje szárazra a készülékházat.

Műszaki függelék

Műszaki adatok

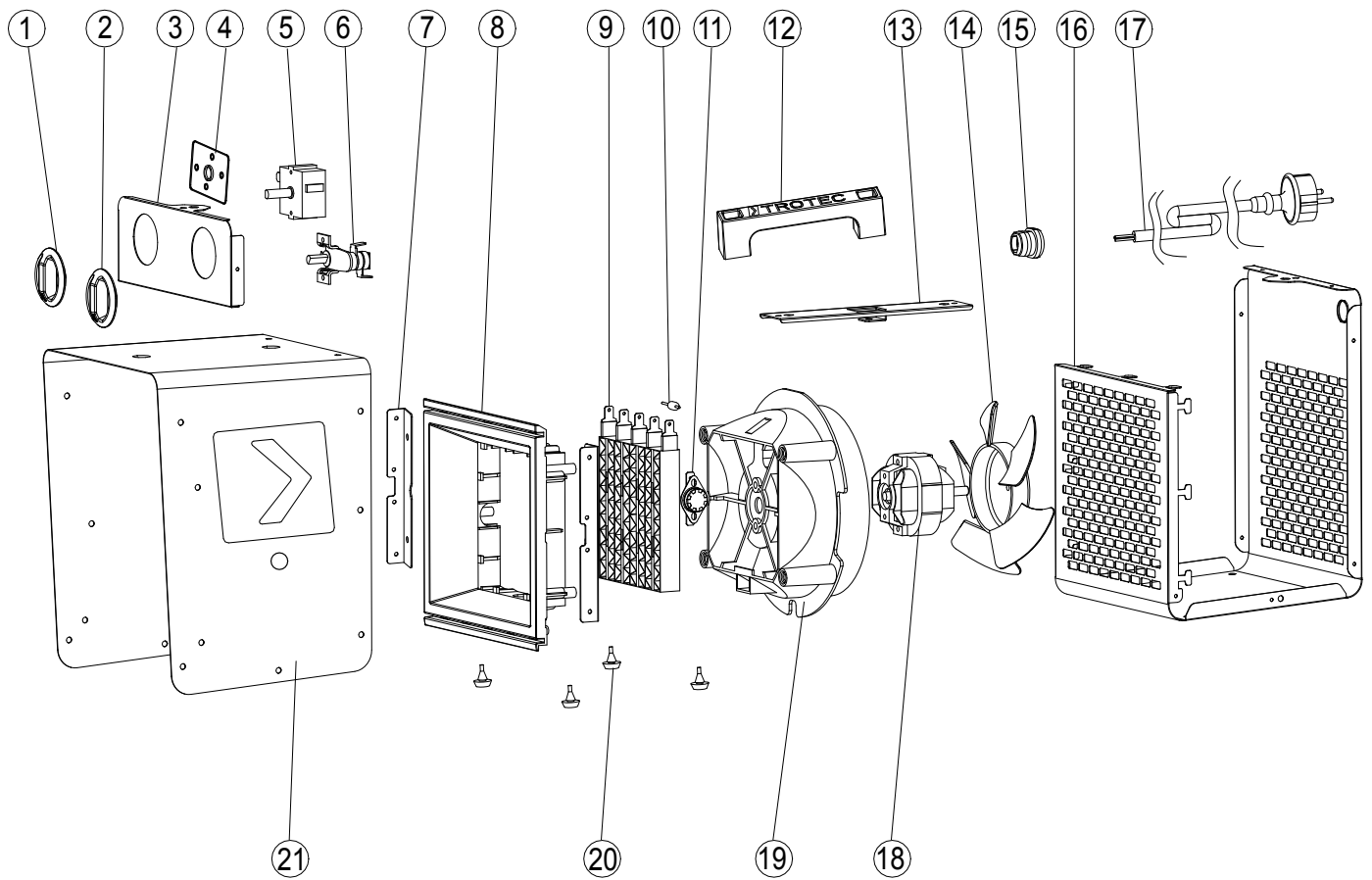
Paraméter	Érték	
	TDS 10 C	TDS 20 C
Modell	TDS 10 C	TDS 20 C
Fűtőtéljesítmény		
1. fokozat:	csak ventiláció	csak ventiláció
2. fokozat:	1000 W	2000 W
3. fokozat:	2000 W	3000 W
Levegőmennyiség	140 m ³ /h	180 m ³ /h
Munkatartomány	-15 °C-tól +25 °C-ig	-15 °C-tól +25 °C-ig
Hálózati csatlakozás	220 – 240 V / 50 Hz	220 – 240 V / 50 Hz
Teljesítményfelvétel max.	2000 W	3000 W
Névleges áramfelvétel	8,7 A	13 A
Hálózati biztosíték	10 A	16 A
Csatlakozódugó-fajta	CEE 7/7 védőérintkezős dugó	CEE 7/7 védőérintkezős dugó
Kábelhossz	1,3 m	1,3 m
Hangnyomásszint (1 m távolságban)	52 dB(A)	55 dB(A)
Védettség	IP20	IP20
Túlmelegedés elleni védelem	85 °C	85 °C
Méret (mélység x szélesség x magasság)	165 x 165 x 225 mm	200 x 200 x 250 mm
Minimális távolság falaktól és tárgyaktól		
fent (A):	50 cm	50 cm
hátról (B):	50 cm	50 cm
oldaltól (C):	50 cm	50 cm
előlről (D):	50 cm	50 cm
Súly	2 kg	3 kg

TDS 10 C / TDS 20 C kapcsolási rajz



TDS 10 C alkatrészek áttekintése és alkatrészjegyzék
Figyelmeztetés!

Az alkatrészek pozíciószámai különböznek a szerkezeti egységeknek a használati utasításban használt pozíciószámaiktól.

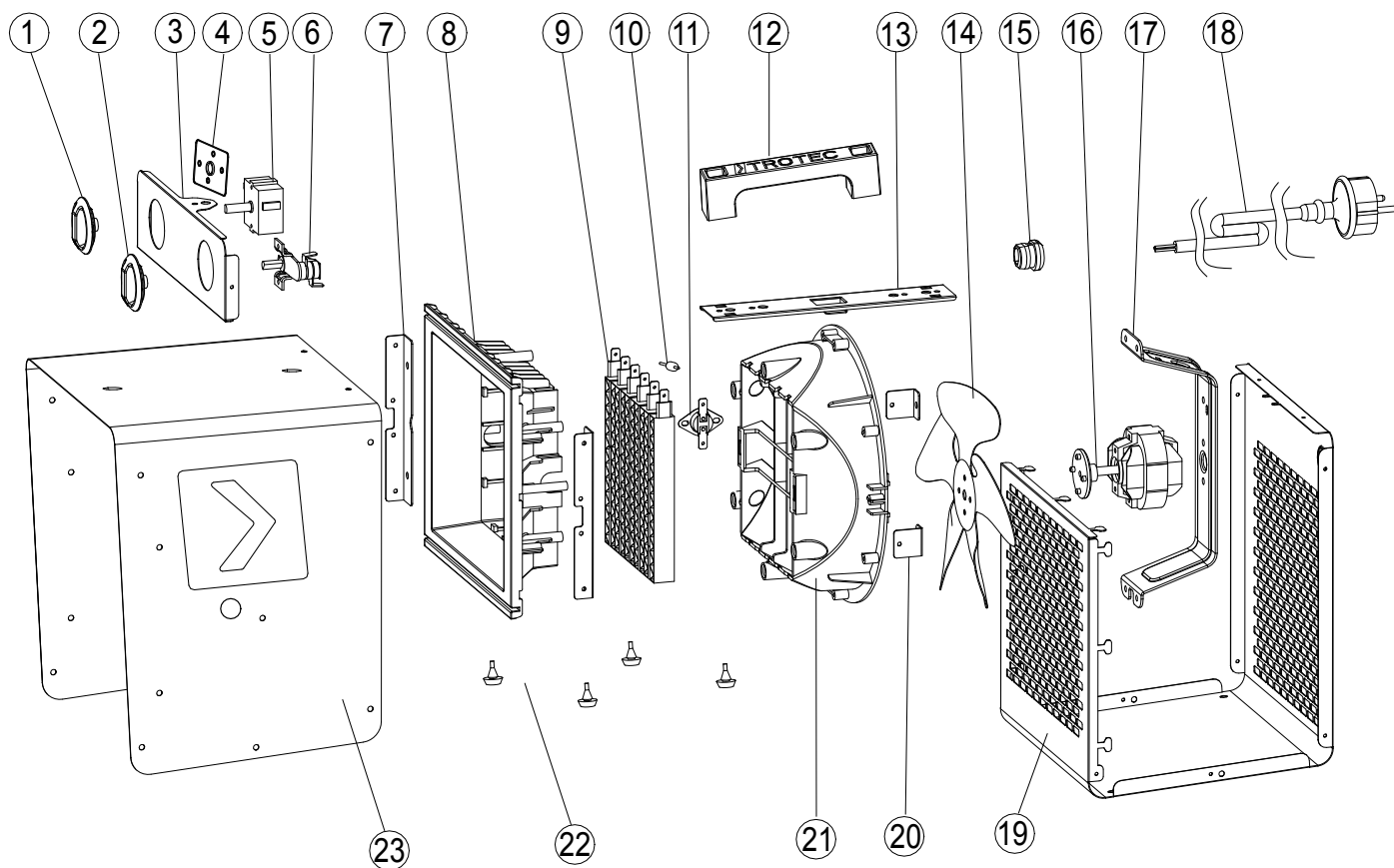


NO.	SPARE PART	QTY.	NO.	SPARE PART	QTY.
1	Switch knob	1	12	Handle	1
2	Thermostat knob	1	13	In the support	1
3	Control panel	1	14	Fan	1
4	Mica sheet	1	15	Power Cord lock	1
5	Switch	1	16	Rear shell	1
6	Temperature controller	1	17	Power cord	1
7	PTC bracket support	2	18	Motor	1
8	PTC bracket	1	19	Air passage	1
9	PTC	1	20	Rubber feet	4
10	Thermal link	1	21	Outer shell	1
11	Re-set thermostat	1			

TDS 20 C alkatrészek áttekintése és alkatrészjegyzék

Figyelmeztetés!

Az alkatrészek pozíciószámai különböznek a szerkezeti egységeknek a használati utasításban használt pozíciószámaiktól.



NO.	SPARE PART	QTY.	NO.	SPARE PART	QTY.
1	Switch knob	1	13	In the support	1
2	Thermostat knob	1	14	Fan	1
3	Control panel	1	15	Power Cord lock	1
4	Mica sheet	1	16	Motor	1
5	Switch	1	17	Motor bracket	1
6	Temperature controller	1	18	Power cord	1
7	PTC bracket support	2	19	Rear shell	1
8	PTC bracket	1	20	Air passage support	2
9	PTC	1	21	Air passage	1
10	Thermal link	1	22	Rubber feet	4
11	Re-set thermostat	1	23	Outer shell	1
12	Handle	1			

Ártalmatlanítás

A csomagolóanyagokat mindig környezetvédelmi szempontból megfelelő módon és az ártalmatlanításra vonatkozó, érvényes, helyi előírások szerint ártalmatlanítsa.



Az áthúzott szemétközet-jelkép egy elektromos vagy elektronikus készüléket a 2012/19/EU irányelvből származik. Azt fejezi ki, hogy használati idejének végén nem szabad ezt a készüléket a háztartási hulladékba dobni. Az Ön közelében gyűjtőhelyek állnak rendelkezésre használt elektromos és elektronikus készülékek ingyenes leadásához. A címeket a városi, ill. helyi önkormányzattól tudhatja meg. Sok EU-országra vonatkozóan a <https://hub.trotec.com/?id=45090> weboldalon is tájékozódhat további leadási lehetőségekről. Egyébként szíveskedjen az országában berendezések hulladékainak hasznosítására hivatalosan engedélyezett helyhez fordulni.

Elektromos és elektronikus készülékhulladékok szelektív gyűjtésének az a célja, hogy lehetővé tegye a készülékhulladékok anyagainak, ill. a hulladékok más formában történő hasznosítását, továbbá elkerüljük a környezetre és az emberi egészségre ható negatív következményeket az esetleg a készülékekben lévő veszélyes anyagok ártalmatlanítása során.

Trotec GmbH

Grebener Str. 7
D-52525 Heinsberg

☎ +49 2452 962-400

☎ +49 2452 962-200

✉ info@trotec.com

www.trotec.com