

TDS 10 / TDS 20 / TDS 30 / TDS 50

SV

BRUKSANVISNING
ELVÄRMARE



Innehållsförteckning

Information om bruksanvisningens användning	2
Säkerhet.....	3
Information om apparaten	5
Transport och lagring.....	8
Montering och idrifttagning	8
Manövrering.....	9
Fel och störningar.....	10
Underhåll.....	11
Teknisk bilaga	13
Kassering	21

Information om bruksanvisningens användning

Symboler

**Varning för elektrisk spänning**

Denna symbol gör uppmärksam på att det finns risk för liv och hälsa pga. elektrisk spänning.

**Varning för varm yta**

Denna symbol gör uppmärksam på att det finns risk för liv och hälsa pga. varma ytor.

**Varning**

Detta signalord betecknar en risk med medelsvår riskgrad som kan leda till döden eller allvarliga personskador om den inte undviks.

**Akta**

Detta signalord betecknar en risk med låg riskgrad som kan leda till lätta eller mindre personskador om den inte undviks.

Information

Detta signalord betecknar viktig information (t.ex. materiella skador), men ingen risk för liv och lem.

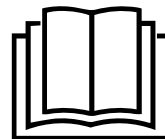
**Info**

Hänvisningar med denna symbol hjälper dig att snabbt och säkert kunna utföra ditt arbete.

**Följ anvisningen**

Hänvisningar med denna symbol gör uppmärksam på att bruksanvisningen måste beaktas.

Den aktuella bruksanvisningen och EU-försäkran om överensstämmelse kan du ladda ner från följande länk:



TDS 10

<https://hub.trotec.com/?id=42379>

TDS 20

<https://hub.trotec.com/?id=39782>

TDS 30

<https://hub.trotec.com/?id=42381>

TDS 50

<https://hub.trotec.com/?id=39785>

Säkerhet

Läs noggrant igenom denna anvisning före idrifttagning/ användning av apparaten och förvara den alltid i uppställningsplatsens/apparatens omedelbara närhet.



Varning

Läs alla säkerhetsföreskrifter och anvisningar.

Att inte iaktta säkerhetsföreskrifter och anvisningar kan orsaka elstötar, brand och/eller allvarliga personskador.

Förvara alla säkerhetsföreskrifter och anvisningar på ett säkert ställe för framtida användning.

Apparaten får användas av barn från 8 år och av personer med begränsad fysisk, sensorisk och mental förmåga, eller av personer utan nödvändiga erfarenheter och kunskaper, om de står under uppsikt och har instruerats om apparatens säkra användning och förstår de faror som är förbundna med detta. Barn får inte leka med enheten. Rengöring och användarunderhåll får inte genomföras av barn utan uppsikt.



Varning

Barn under 3 år måste hållas på avstånd, om de inte står under uppsikt.

Barn över 3 och under 8 år får endast sätta på och stänga av apparaten, om de står under uppsikt eller har instruerats om apparatens säkra användning och förstår de faror som kan utgå från apparaten, under förutsättning att den har placerats och installerats i dess normala användningsläge.

Barn över 3 och under 8 år får inte sätta i kontakten i eluttaget, inte reglera apparaten, inte rengöra den och / eller inte genomföra de underhållsarbeten som ska utföras av användaren.



Varning

Använd inte apparaten i små rum där det befinner sig personer som inte själva kan lämna rummet och som inte står under ständig uppsikt.

- Använd inte apparaten i explosionsfarliga utrymmen eller områden och ställ inte heller upp den där.
- Använd inte apparaten i aggressiva atmosfärer.
- Ställ upp apparaten så att den står upprätt och stadigt på ett horisontalt, stabilt underlag.
- Låt apparaten torka efter en fuktrengring. Använd den inte i blött tillstånd.
- Driv eller manövrera inte apparaten med fuktiga eller våta händer.
- Utsätt inte apparaten för direkta vattenstrålar.
- Stick aldrig in föremål eller kroppsdelar i apparaten.
- Täck inte över apparaten under drift.

- Ta inte bort några säkerhetstecken, klistermärken eller etiketter från apparaten. Håll alla säkerhetstecken, klistermärken och etiketter i läsbart skick.
- Sätt dig inte på apparaten.
- Apparaten är ingen leksak. Håll barn och djur på avstånd.
- Kontrollera före varje användning att apparaten, dess tillbehör och anslutningsdelar inte är skadade. Använd inga defekta apparater eller apparatdelar.
- Säkerställ att alla elkablar som befinner sig utanför apparaten skyddas mot skada (t.ex. genom djur). Använd aldrig apparaten vid skador på elkablar eller nätanslutningen!
- Nätanslutningen måste motsvara uppgifterna i den tekniska bilagan.
- Sätt in nätkontakten i ett korrekt säkrat kontaktuttag.
- Välj förlängningar för nätkabeln med hänsyn till apparatens anslutningseffekt, kabellängd och användningsändamål. Rulla ut förlängningskablar helt. Undvik elektrisk överbelastning.
- Dra ut nätkabeln ur kontaktuttaget före underhålls-, skötsel- eller reparationsarbeten, genom att ta i nätkontakten.
- Stäng av apparaten och dra ut nätkabeln från kontaktuttaget när du inte använder apparaten.
- Använd aldrig apparaten om du upptäcker skador på nätkontakten eller nätkabeln. Är apparatens nätkabel skadad, måste den bytas ut av tillverkaren eller dess kundtjänst eller någon annan person med liknande kvalifikation, för att undvika risker. Defekta nätkablar utgör en allvarlig hälsorisk!
- Vid uppställningen av apparaten ska minimiavstånden till väggar och föremål samt lagrings- och driftvillkoren iaktas enligt den tekniska bilagan.
- Iaktta ett säkerhetsavstånd på minst 1 m mellan apparatens luftinsläpp och luftutsläpp och alla brännbara föremål som t.ex. textilier, gardiner, sängar och soffor.
- Säkerställ att luftinsläppet och luftutsläppet är fria.
- Ställ inte upp apparaten på ett brännbart underlag.
- Använd uteslutande original reservdelar för att garantera en störningsfri och säker drift.
- Låt apparaten svalna före transport och/eller underhållsarbeten.
- Apparaten får inte längre användas om den har fallit omkull eller uppvisar synliga tecken på skador.
- Värmaren får inte användas med en programmeringsenhet, en timer, ett separat fjärrkontrollsystem eller en liknande enhet som automatiskt slår på apparaten eftersom det finns risk för brand om värmaren är övertäckt eller inte rätt placerad.

Ändamålsenlig användning

Använd apparaten uteslutande för att värma upp slutna utrymmen och följ alltid alla tekniska data.

Till den ändamålsenliga användningen hör uppvärmning av:

- Byggcontainrar
- Växthus
- Båthus
- Garage
- Marknadsstånd
- Verkstäder
- Gastronomier
- Lagerrum och hallar
- Varv
- I våtutrymmen under iakttagande av lokala eller nationella föreskrifter för drift av elektriska apparater i våtutrymmen.

En användning av apparaten utöver den ändamålsenliga användningen gäller som felanvändning.

Förutsebar felanvändning

- Lägg inte föremål, t.ex. kläder, på tork på apparaten.
- Använd inte apparaten i närheten av bensin, lösningsmedel, lack eller andra lättantändliga ångor eller i rum där sådana medier förvaras.
- Använd inte apparaten utomhus.
- Använd inte apparaten för att värma upp fordon.
- Doppa aldrig apparaten i vatten.
- Ställ inte upp apparaten på ett fuktigt resp. översvämmat underlag.
- Egenmäktiga konstruktionsändringar samt till- eller ombyggnationer på apparaten är inte tillåtna.


Personalkvalifikation

Personer som använder denna apparat måste:

- känna till farorna som uppstår vid arbeten med elektriska apparater i fuktiga miljöer.
- ha läst och förstått bruksanvisningen, särskilt kapitel Säkerhet.

Underhållsarbeten som kräver att huset öppnas får endast utföras av ett auktoriserat specialistföretag för elarbeten eller av tillverkaren.

Symboler på apparaten

Symboler	Betydelse
	Symbolen på apparaten gör uppmärksam på att inga föremål (som t.ex. handdukar, kläder etc.) får hängas över apparaten eller direkt framför den. Värmeaggregatet får inte täckas över för att undvika överhettning och brandrisk!

Restrisker



Varning för elektrisk spänning

Arbeten på elektriska komponenter får endast genomföras av ett specialistföretag med behörighet.



Varning för elektrisk spänning

Ta ut nätkontakten ur kontaktuttaget innan arbeten påbörjas på apparaten!
Ta inte i nätkontakten med fuktiga eller blöta händer.
Dra ut nätkabeln ur kontaktuttaget genom att hålla i nätkontakten.



Varning för varm yta

Delar av denna apparat kan bli mycket heta och leda till brännskador. Var särskilt uppmärksam när barn eller andra personer som behöver skyddas finns i närheten!



Varning

Det finns risk för brännskada och fara för elstöt vid olämplig hantering.
Använd enbart apparaten på ett ändamålsenligt sätt!



Varning

Det kan utgå faror från denna apparat om personer som inte undervisats använder den på ett felaktigt eller icke ändamålsenligt sätt! Beakta personalkvalifikationerna!



Varning

Apparaten är inte en leksak och får inte hamna i barns händer.



Varning

Risk för kvävning!
Låt inte förpackningsmaterialet ligga framme på ett oaksamt sätt. Det kan utgöra en farlig leksak för barn.



Varning

Det finns brandrisk vid felaktig uppställning.
Ställ inte upp apparaten på ett brännbart underlag.
Ställ inte upp apparaten på mattor med lång lugg.



Varning

Apparaten får inte täckas över för att undvika överhettning och brandrisk!

Beteende i nödsituationer

1. Stäng av apparaten.
2. Bryt strömmen till apparaten: Dra ut nätkabeln ur nätuttaget genom att hålla i nätkontakten.
3. Anslut inte en defekt apparat till nätanslutningen igen.

Överhettningsskydd

Apparaten förfogar över en säkerhetstermostat som aktiveras om apparaten överhettas. Apparaten stängs då av automatiskt. Om säkerhetstermostaten är aktiverad måste aggregatet svalna innan man söker efter orsaken till överhettningen. Om problemet kvarstår, ta kontakt med kundtjänst.

Tryck på knappen *Reset* (8) efter att TDS 50 har stängts av p.g.a. överhettning för att återställa den interna termostaten.

Tippskydd

Apparaterna TDS 10, TDS 20 och TDS 30 har ett automatiskt tippskydd. Tippskyddet är en säkerhetsfunktion som ska minimera brandrisken om apparaten skulle tippa. Apparaten stängs av om den skulle välta.

Tippskyddet stänger av apparaten så snart den lämnar sin vertikala position. Så snart den står vertikalt igen på ett fast underlag, kan den åter användas helt normalt efter några sekunder.

Information om apparaten

Beskrivning av apparaten

Det elektriska värmeaggregatet används endast för att generera och fördela varm luft, t.ex. inomhus.

Apparaten genererar värme via en värmespiral. Luften i värmespiralens närhet värms upp. Den uppvärmda luften blåses in i rummet med hjälp av en fläkt.

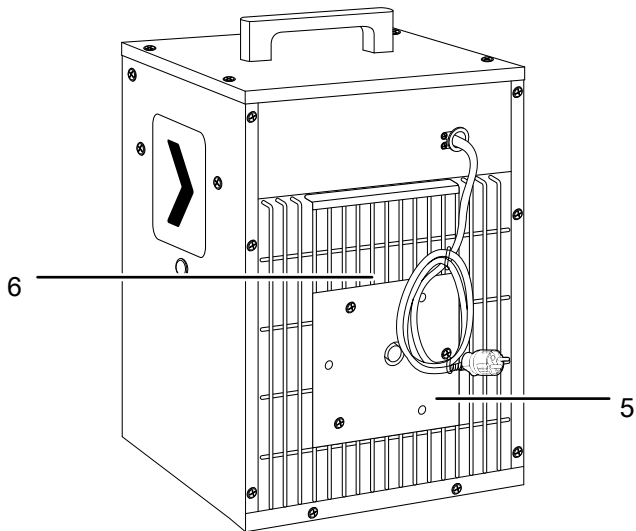
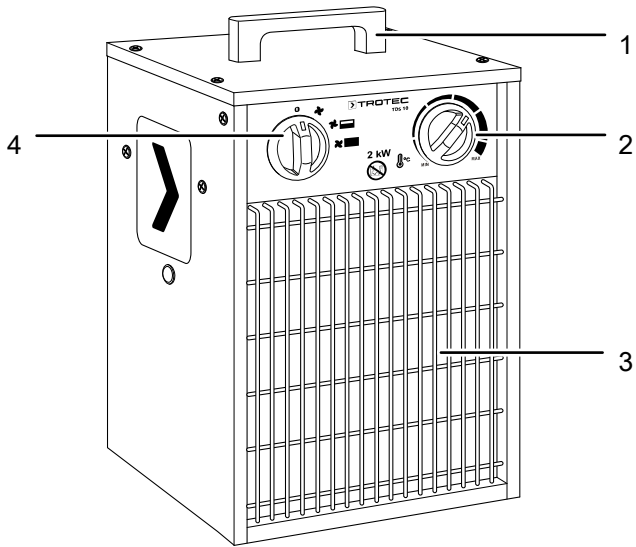
Apparaten har en integrerad termostat och genererar på så sätt en konstant varmluftström.

Fläktdrift utan värmefunktion är också möjlig.

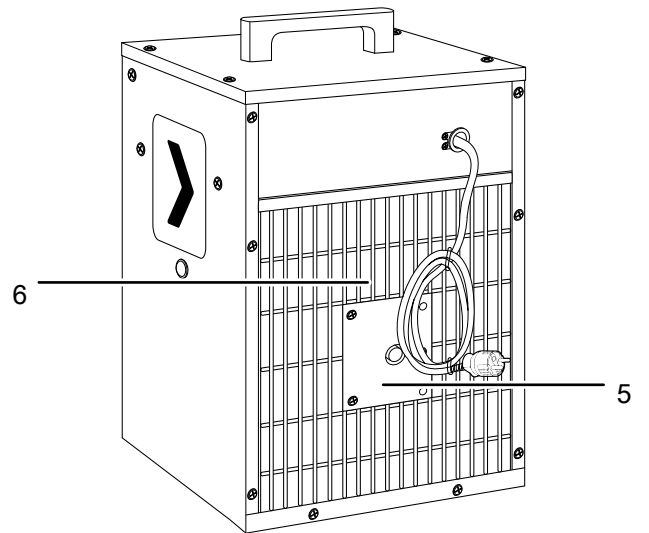
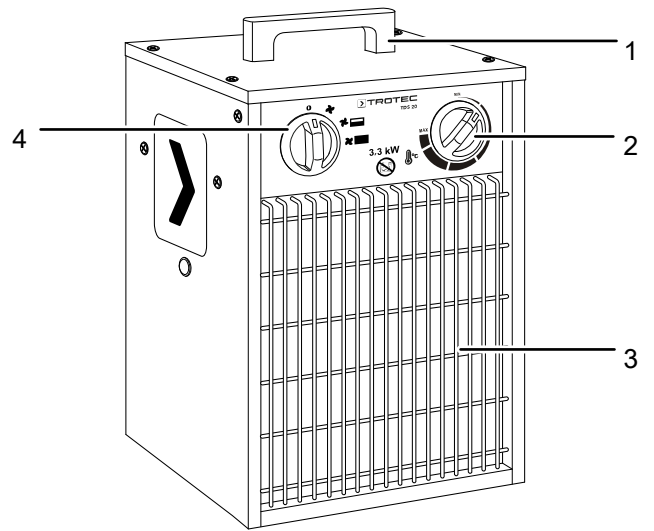
Apparaten har ett stänkvattenskydd (IP24).

Bild på apparaten

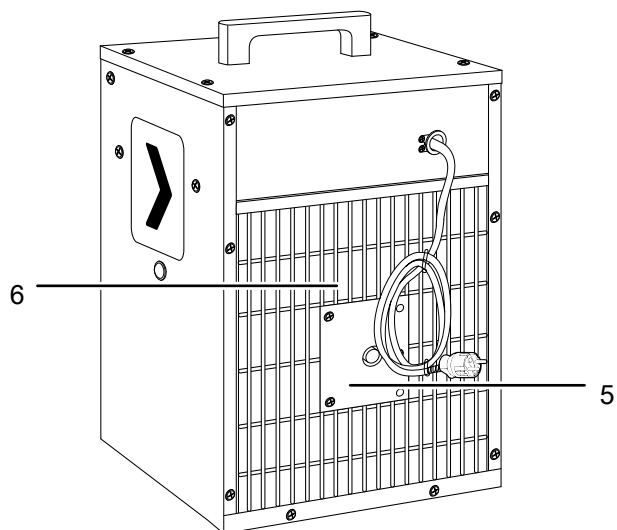
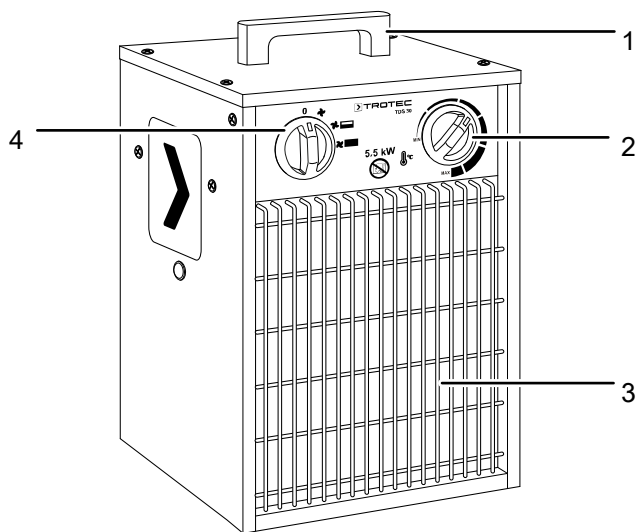
TDS 10



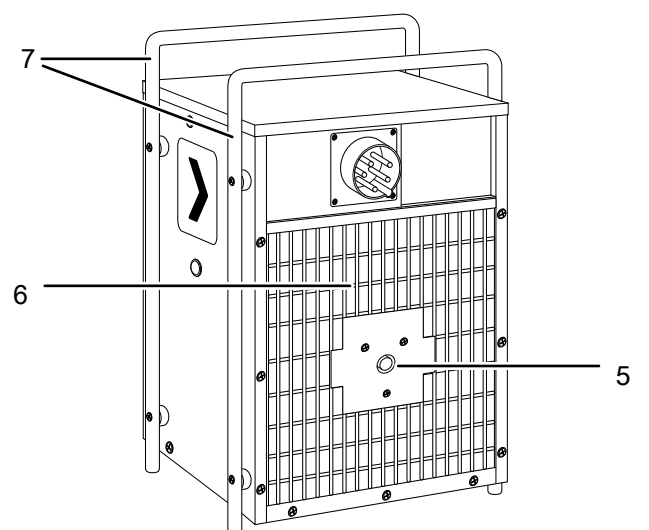
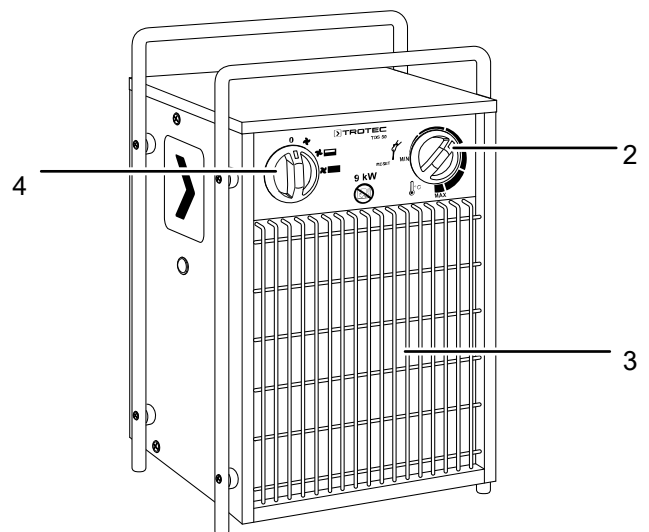
TDS 20



TDS 30



TDS 50



Nr	Beteckning
1	Transporthandtag
2	Vridkontakt <i>Temperatur</i>
3	Luftutsläpp
4	Förvalsbrytare <i>Ventilation och värmenivåer</i>
5	Luftstyrplåt
6	Luftinsläpp
7	Bärbygel

Transport och lagring

Information

Apparaten kan skadas om den förvaras eller transporteras osakkunnigt. Iaktta informationen om apparatens transport och förvaring.

Transport

För lättare transport är apparaten försedd med ett handtag.

Beakta följande information **före** varje transport:

- Stäng av apparaten.
- Dra ut nätkabeln ur kontaktuttaget genom att hålla i nätkontakten.
- Bär inte apparaten med nätkabeln.
- Låt apparaten svalna.

Lagring

Beakta följande information **före** förvaringen:

- Dra ut nätkabeln ur kontaktuttaget genom att hålla i nätkontakten.
- Låt apparaten svalna.

Följ följande förvaringsvillkor när apparaten inte används:

- Lagra apparaten torrt och skyddat mot frost och hetta
- Lagra apparaten i upprätt position på en plats skyddad mot damm och direkt solljus
- Skydda den eventuellt med ett skydd mot att damm kan komma in.
- Ställ inte några andra apparater eller föremål på apparaten, för att undvika att den skadas.

Montering och idrifttagning

Leveransomfattning

- 1 x elvärmare
- 1 x anvisning

Packa upp apparaten

1. Öppna kartongen och ta ut apparaten.
2. Ta bort hela förpackningen från apparaten.
3. Rulla ut nätkabeln helt. Försäkra dig om att nätkabeln inte är skadad och skada den inte när den rullas ut.

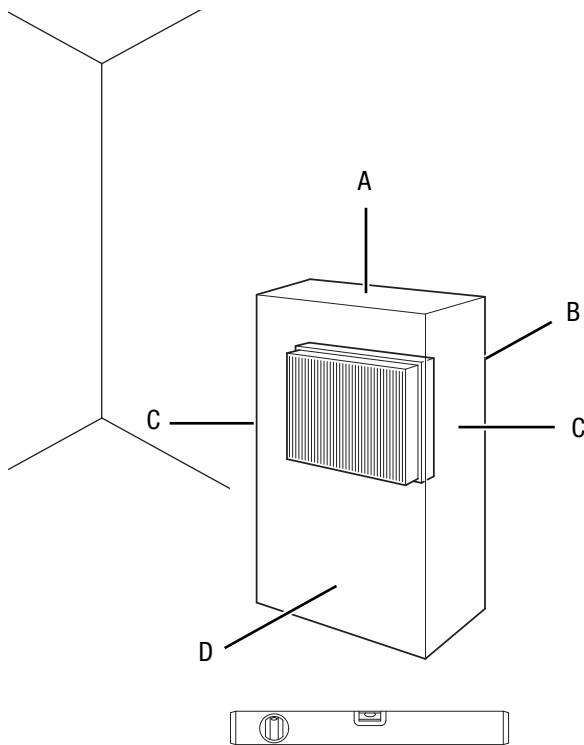
Idrifttagning



Info

Vid den första idrifttagningen eller när apparaten inte används under en längre tid, kan lukt uppstå.

Kontrollera vid uppställningen av apparaten att de lägsta avstånden från väggar och föremål iaktas enligt kapitel Teknisk bilaga.



- Kontrollera alltid nätkabelns tillstånd före varje användning av apparaten. Om du är osäker på om nätkabeln är felfri, kontakta kundtjänst.
- Ställ upp apparaten så att den står upprätt och stadigt.
- Undvik att snubbelställen uppstår när nätkabeln eller andra elektriska kablar dras, särskilt om apparaten ställs upp mitt i rummet. Använd kabelbryggor.
- Säkerställ att kabelförlängningarna är helt utrullade.
- Kontrollera att gardiner eller andra föremål inte förhindrar luftströmningen.
- Säkerställ att apparaten inte kan komma i kontakt med fukt resp. vatten.

Ansluta nätkabeln

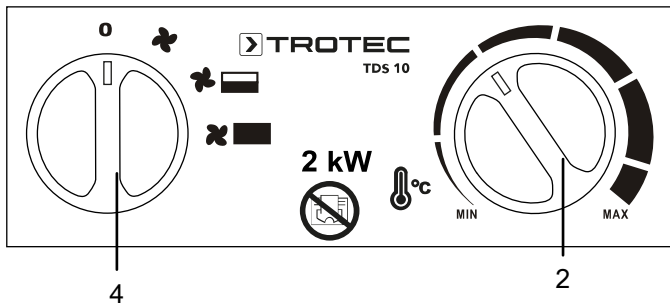
- Sätt i nätkontakten i ett korrekt säkrat kontaktuttag.
- Se till att nätkabeln dras bakom apparaten. Dra aldrig nätkabeln framför apparaten!

Manövrering

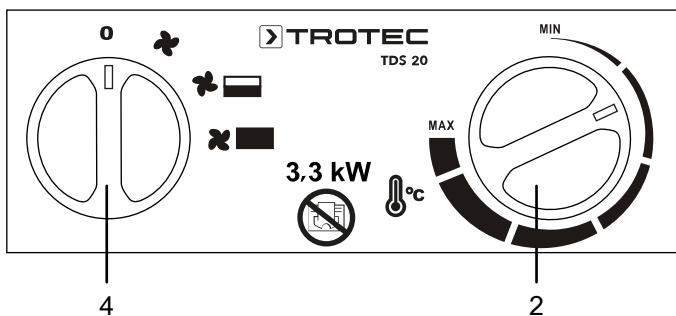
- Undvik öppna dörrar och fönster.

Kontrollpanel

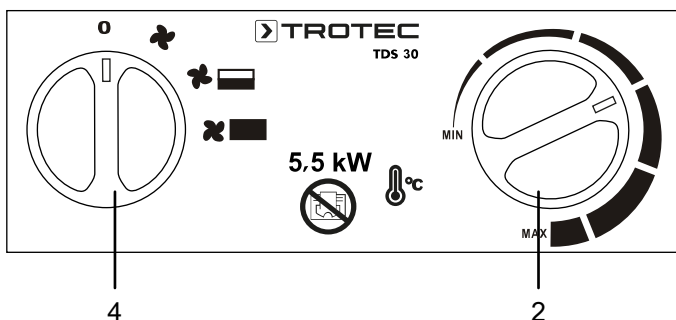
TDS 10



TDS 20

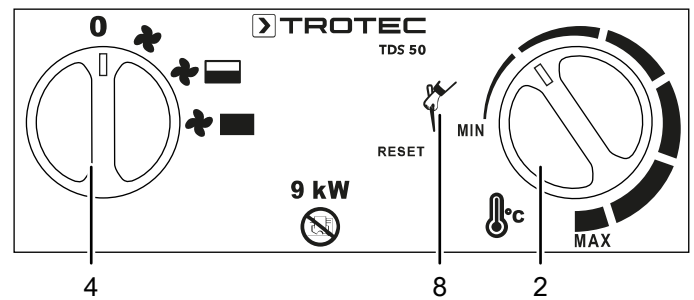


TDS 30



Nr	Beteckning	Betydelse
2	Vridkontakt <i>Temperatur</i>	Inställning av temperaturen på rumstermostaten
4	Förvalsbrytare <i>Ventilation och värmenivåer</i>	Välja ventilation och värmenivåer 0 : FRÅN ☼ : Kalluft / Ventilation ☼ : Värmenivå 1 ☼ : Värmenivå 2

TDS 50



Nr	Beteckning	Betydelse
2	Vridkontakt <i>Temperatur</i>	Inställning av temperaturen på rumstermostaten
4	Förvalsbrytare <i>Ventilation och värmenivåer</i>	Välja ventilation och värmenivåer 0 : FRÅN ☼ : Kalluft / Ventilation ☼ : Värmenivå 1 ☼ : Värmenivå 2
8	Knappen <i>Reset</i>	Återställer den interna termostaten i TDS 50

Sätta på apparaten

Efter att apparaten har ställts upp enligt kapitel "Montering och idrifttagning" och är klar för drift, kan du starta den.

1. Inställning av förvalsbrytaren *Ventilation och värmenivåer* (4) till önskad värmenivå.

Ställa in rumstermostat

1. Ställ den steglösa vridkontakten *Temperatur* (2) på rumstermostaten på önskad temperatur.

TDS 10 och TDS 20

Rumstermostaten reglerar rumtemperaturen automatiskt:

- Om det inställda värdet överskrids kopplas värmen och ventilationen från.

TDS 30 och TDS 50

- Om det inställda värdet överskrids kopplas värmen bort medan ventilatorn fortsätter att gå.



Info


Tryck på knappen *Reset* (8) på TDS 50 efter ett strömavbrott, efter att nätkontakten har dragits ur kontaktuttaget och efter att apparaten har stängts av p.g.a. överhettning.

Urdrifttagning



Varning för elektrisk spänning

Ta inte på nätkontakten med fuktiga eller våta händer.

- Vrid förvalsbrytaren *Ventilation och värmenivåer* (4) till position kallluft / ventilation .
- Låt fläkten gå i 3 minuter innan du stänger av apparaten.
- Stäng av apparaten genom att vrida förvalsbrytaren *Ventilation och värmenivåer* (4) till position **0**.
- Dra ut nätkabeln ur kontaktuttaget genom att hålla i nätkontakten.
- Låt apparaten svalna helt.
- Rengör apparaten enligt kapitel Underhåll.
- Förvara apparaten enligt kapitel Transport och förvaring.

Fel och störningar



Varning för elektrisk spänning

Arbeten som kräver att apparaten öppnas får endast utföras av auktoriserat specialföretag eller av tillverkaren.

Information

Vänta i minst 3 minuter efter alla underhålls- och reparationsarbeten. Starta inte apparaten igen förrän då.

Apparaten har under produktionen flera gånger kontrollerats avseende felfri funktion. Om det ändå skulle förekomma funktionsstörningar måste apparaten kontrolleras enligt följande lista.

Apparaten startar inte:

- Kontrollera nätanslutningen.
- Kontrollera nätkabeln och nätkontakten avseende skador. Försök inte att ta apparaten i drift igen om skador konstateras.
Är apparatens nätanslutningsledning skadad, måste den bytas ut av tillverkaren eller dess kundtjänst eller någon annan person med liknande kvalifikation, för att undvika risker.
- Kontrollera nätsäkringens plats.
- TDS 50: Den interna termostaten återställs inte automatiskt. Manövrera knappen *Reset* (8) bredvid vridkontakten *Temperatur* (2).
- Motorn är ev. defekt. Låt byta ut en defekt motor hos en auktoriserad elfirma.
- Rumstermostaten är ev. defekt. Låt byta ut en defekt rumstermostat hos en auktoriserad elfirma.

Apparaten är påsatt, fläkten är igång men värmer inte:

- TDS 10 och TDS 20: Kontrollera rumstemperaturen. Rumstermostaten har ev. stängts av då önskad rumstemperatur uppnåtts.
- Kontrollera om överhettningsskyddet har utlöst (se kapitel Säkerhet).
- Värmemotståndet har ev. bränts sönder. Låt byta ut ett defekt värmemotstånd hos en auktoriserad elfirma.
- Rumstermostaten är ev. defekt. Låt byta ut en defekt rumstermostat hos en auktoriserad elfirma.

Fläkten går inte:

- Kontrollera om apparaten är påsatt.
- Kontrollera nätanslutningen.
- Kontrollera nätkabeln och nätkontakten avseende skador.
- Fläktmotorn är ev. defekt. Låt byta ut en defekt fläktmotor hos en auktoriserad elfirma.

Luftströmmen är reducerad:

- Kontrollera luftinsläppet och -utsläppet. Luftinsläppet och -utsläppet måste vara fritt. Ta bort eventuell smuts. De lägsta avstånden till väggar och föremål måste beaktas enligt tekniska data!

Apparaten låter mycket resp. vibrerar:

- Kontrollera att apparaten står upprätt och stabilt.

Apparaten fungerar inte felfritt efter kontrollerna:

Kontakta kundtjänst. Lämna in apparaten för reparation till ett auktoriserat specialföretag för elarbeten eller till tillverkaren.

Underhåll

Underhållsintervaller

Underhålls- och skötselintervall	före varje idrifttagning	vid behov	minst varannan vecka	minst var 4:e vecka	minst var 6:e månad	minst en gång om året
Kontrollera insugnings- och utblåsningsöppningar med avseende på smuts och främmande föremål och rengör vid behov	X					
Kontrollera insugningsgallret avseende smuts och främmande föremål och rengör vid behov	X		X			
Utvändig rengöring		X				X
Visuell kontroll av apparatens insida avseende smuts		X		X		
Kontrollera avseende skador	X					
Kontrollera fästskruvar		X				X
Provkörning						X

Underhålls- och skötselprotokoll

Apparattyp:

Apparatnr:

Underhålls- och skötselintervall	1	2	3	4	5	6	7	8	9	10	11	12	13	14	15	16
Kontrollera insugnings- och utblåsningsöppningar med avseende på smuts och främmande föremål och rengör vid behov																
Kontrollera insugningsgallret avseende smuts och främmande föremål och rengör vid behov																
Utvändig rengöring																
Visuell kontroll av apparatens insida avseende smuts																
Kontrollera avseende skador																
Kontrollera fästskruvar																
Provkörning																
Anmärkningar																

1. Datum: Underskrift:	2. Datum: Underskrift:	3. Datum: Underskrift:	4. Datum: Underskrift:
5. Datum: Underskrift:	6. Datum: Underskrift:	7. Datum: Underskrift:	8. Datum: Underskrift:
9. Datum: Underskrift:	10. Datum: Underskrift:	11. Datum: Underskrift:	12. Datum: Underskrift:
13. Datum: Underskrift:	14. Datum: Underskrift:	15. Datum: Underskrift:	16. Datum: Underskrift:

Arbeten innan underhåll påbörjas



Varning för elektrisk spänning

Ta inte på nätkontakten med fuktiga eller våta händer.

- Stäng av apparaten.
- Dra ut nätkabeln ur kontaktuttaget genom att hålla i nätkontakten.
- Låt apparaten svalna helt.



Varning för elektrisk spänning

Arbeten som kräver att apparaten öppnas får endast utföras av auktoriserat specialistföretag eller av tillverkaren.

Rengöring av huset



Varning för elektrisk spänning

Doppa aldrig apparaten i vatten!

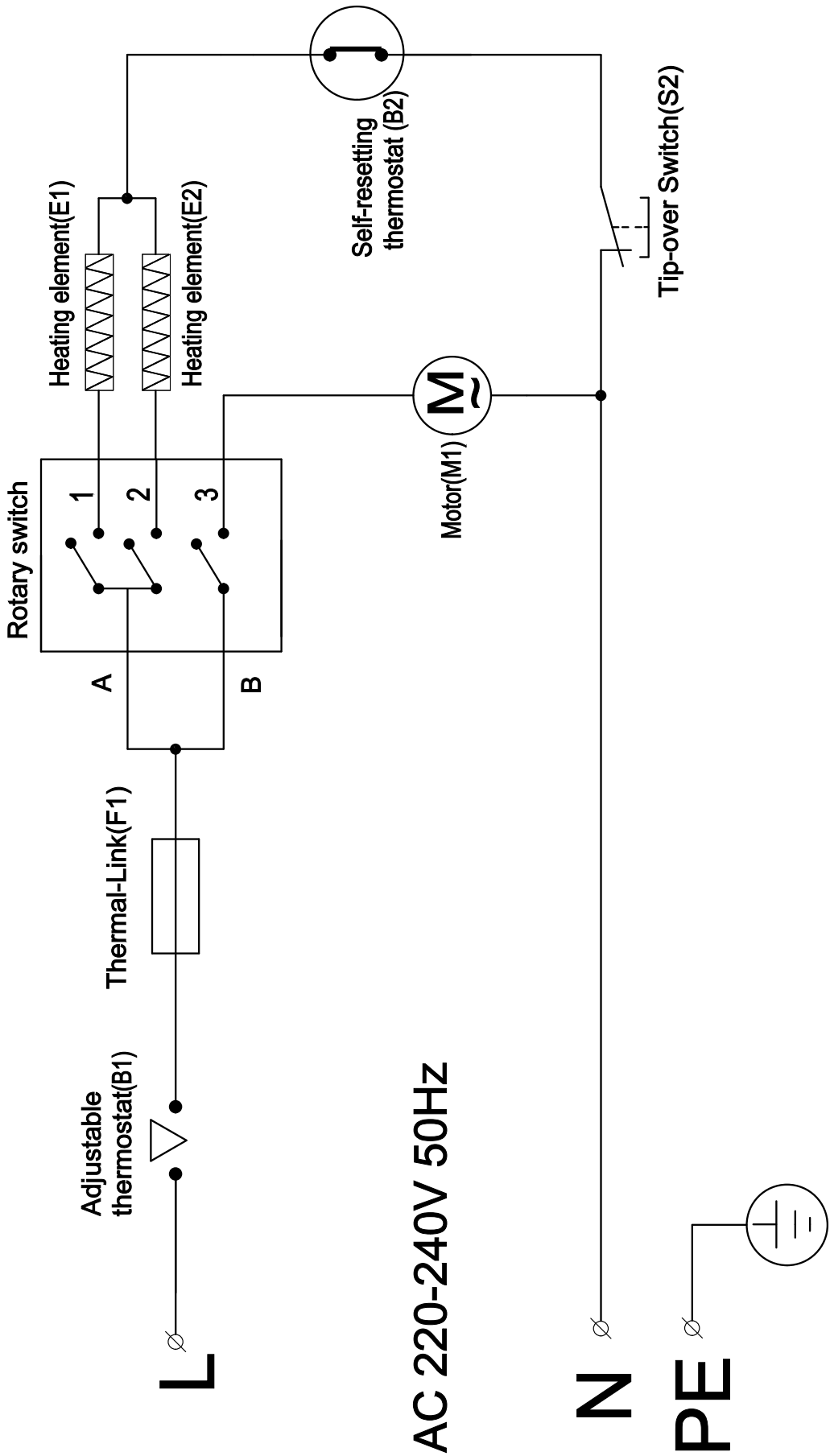
Rengör huset med en fuktig, mjuk och luddfri trasa. Se till att det inte tränger in fukt i huset. Försäkra dig om att elektriska komponenter inte kan komma i kontakt med fukt. Använd inga aggressiva rengöringsmedel som t.ex. rengöringssprayer, lösningsmedel, alkoholhaltiga rengöringsmedel eller skurmedel för att fukta trasan.

Torka av huset efter rengöringen.

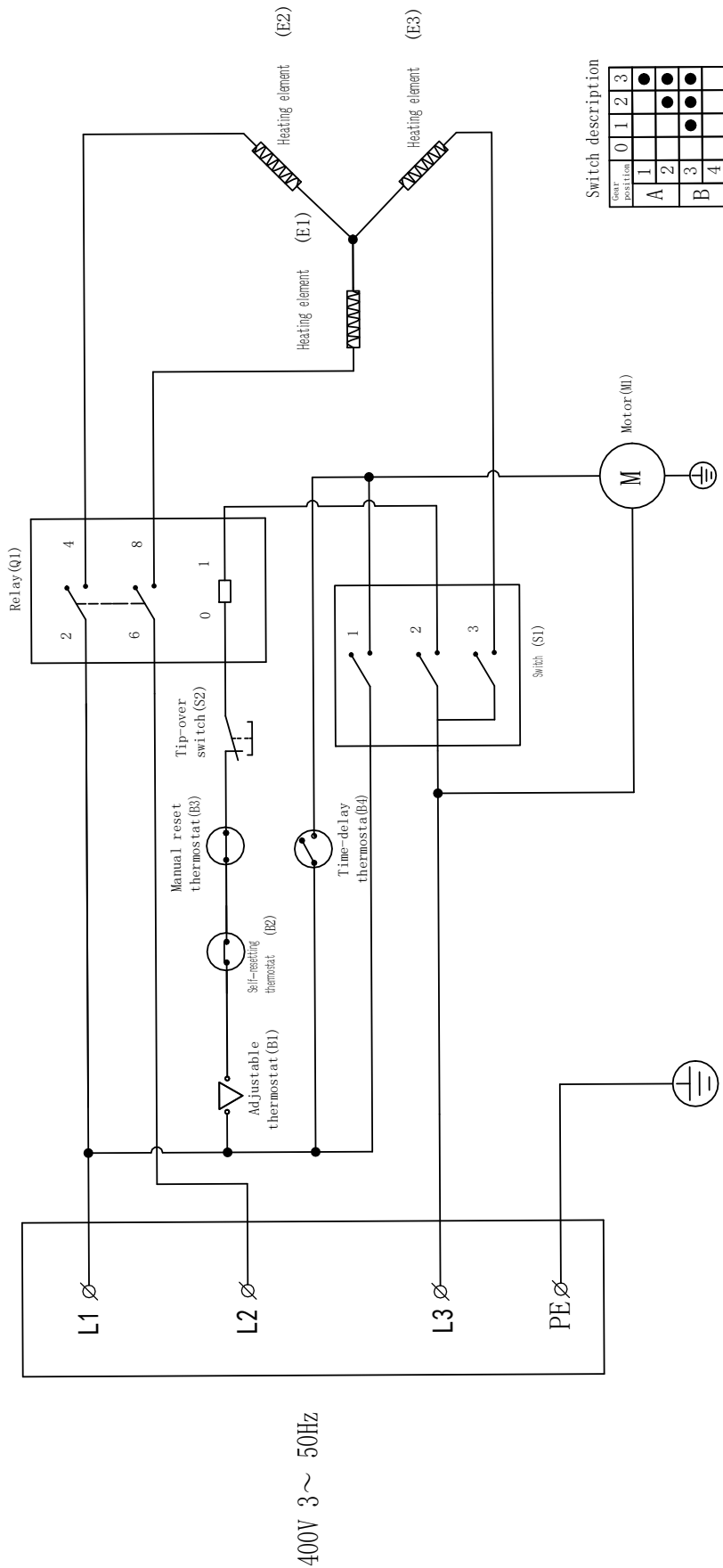
Teknisk bilaga
Teknisk information

Parameter	Värde			
	TDS 10	TDS 20	TDS 30	TDS 50
Modell				
Värmeeffekt				
Nivå 1:	endast ventilation	endast ventilation	endast ventilation	endast ventilation
Nivå 2:	1000 W	1650 W	2750 W	4500 W
Nivå 3:	2000 W	3300 W	5500 W	9000 W
Luftmängd	186 m ³ /h	335 m ³ /h	458 m ³ /h	708 m ³ /h
Arbetsområde	-15 °C till +25 °C	-15 °C till +25 °C	-15 °C till +25 °C	-15 °C till +25 °C
Nätanslutning	1/N/PE~ 230 V 50 Hz	1/N/PE~ 230 V 50 Hz	3/PE~ 400 V 50 Hz	3/PE~ 400 V 50 Hz
Effektförbrukning max.	2000 W	3300 W	5500 W	9000 W
Nominell strömförbrukning	8,7 A	14,4 A	8 A	13 A
Nätsäkring	16 A	16 A	10 A	16 A
Kontakttyp	CEE 7/7	CEE 7/7	CEE 16 A, 5-polig	CEE 16 A, 5-polig
Skyddsklass	IP24	IP24	IP24	IP24
Kabellängd	1,35 m	1,35 m	1,35 m	-
Ljudtrycksnivå (1 m avstånd)	46 dB(A)	46 dB(A)	51 dB(A)	52 dB(A)
Vikt	3,5 kg	5 kg	6 kg	9,5 kg
Mått (längd x bredd x höjd)	210 x 195 x 310 mm	265 x 255 x 395 mm	270 x 255 x 400 mm	283 x 355 x 515 mm
Minsta avstånd från väggar och föremål				
upptill (A):	50 cm	50 cm	50 cm	50 cm
bak (B):	50 cm	50 cm	50 cm	50 cm
på sidan (C):	50 cm	50 cm	50 cm	50 cm
fram till (D):	50 cm	50 cm	50 cm	50 cm

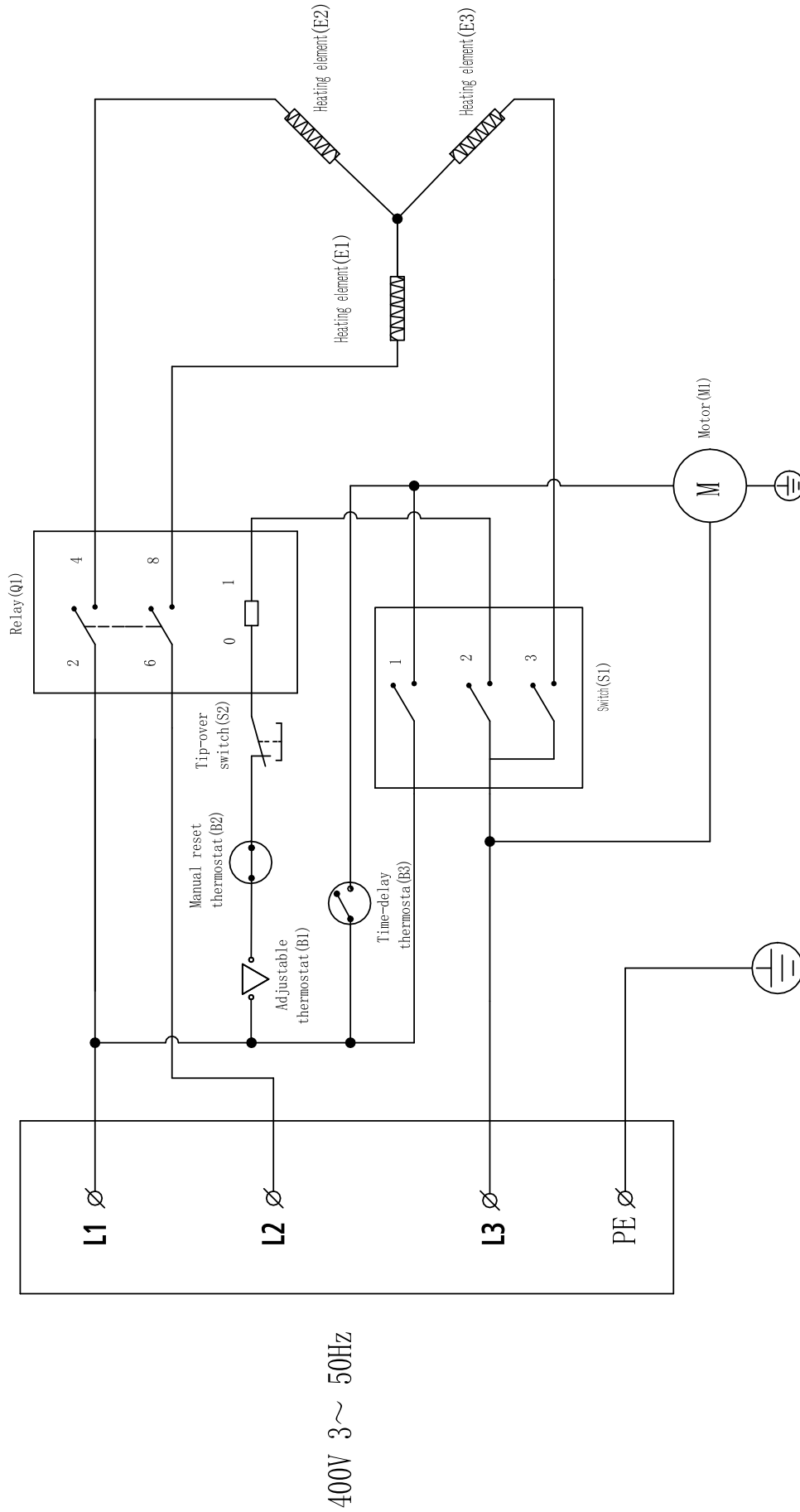
Kopplingsschema TDS 10 / TDS 20



Kopplingschema TDS 30



Kopplingschema TDS 50

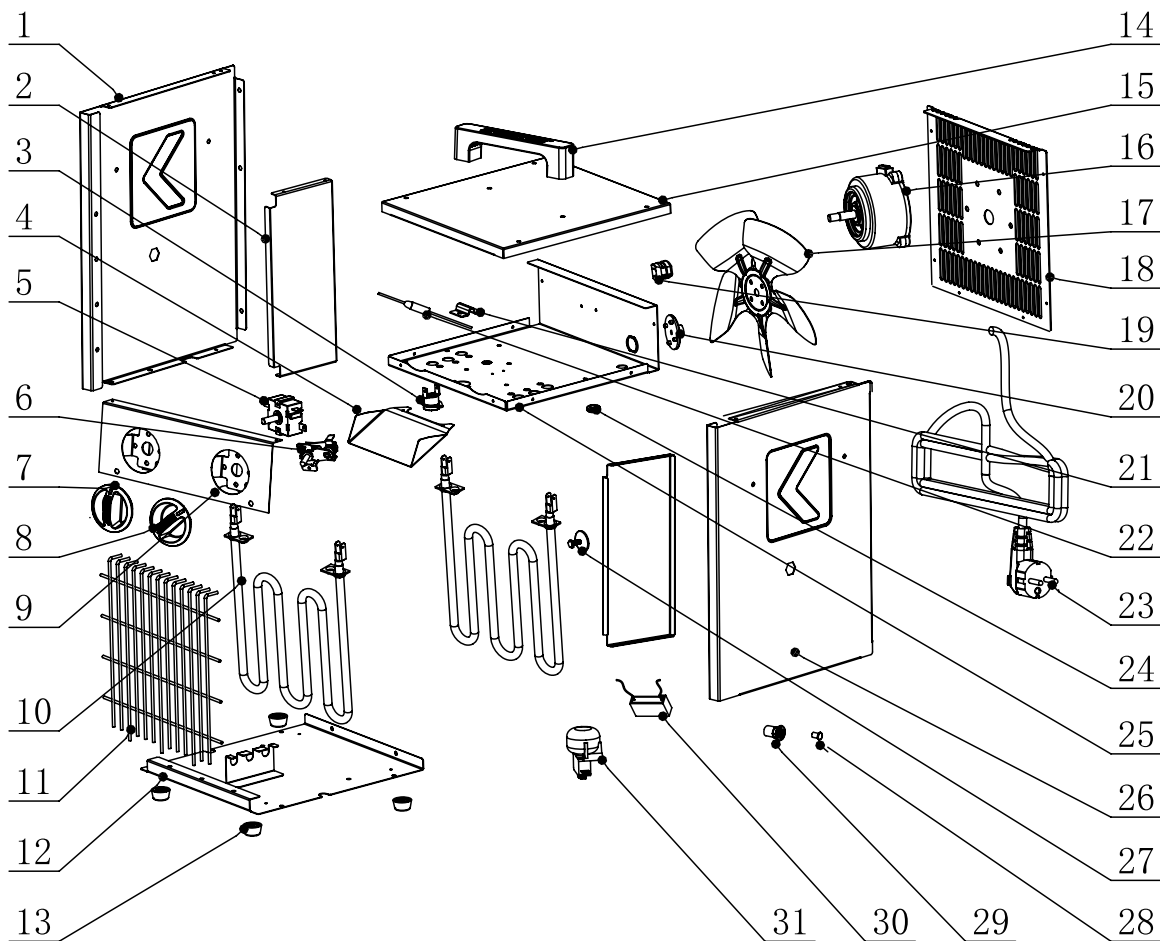


400V 3~ 50Hz

Reservdelsöversikt och reservdelslista TDS 10

Information!

Reservdelarnas positionsnummer skiljer sig från de positionsnummer för komponenter som förekommer i bruksanvisningen.



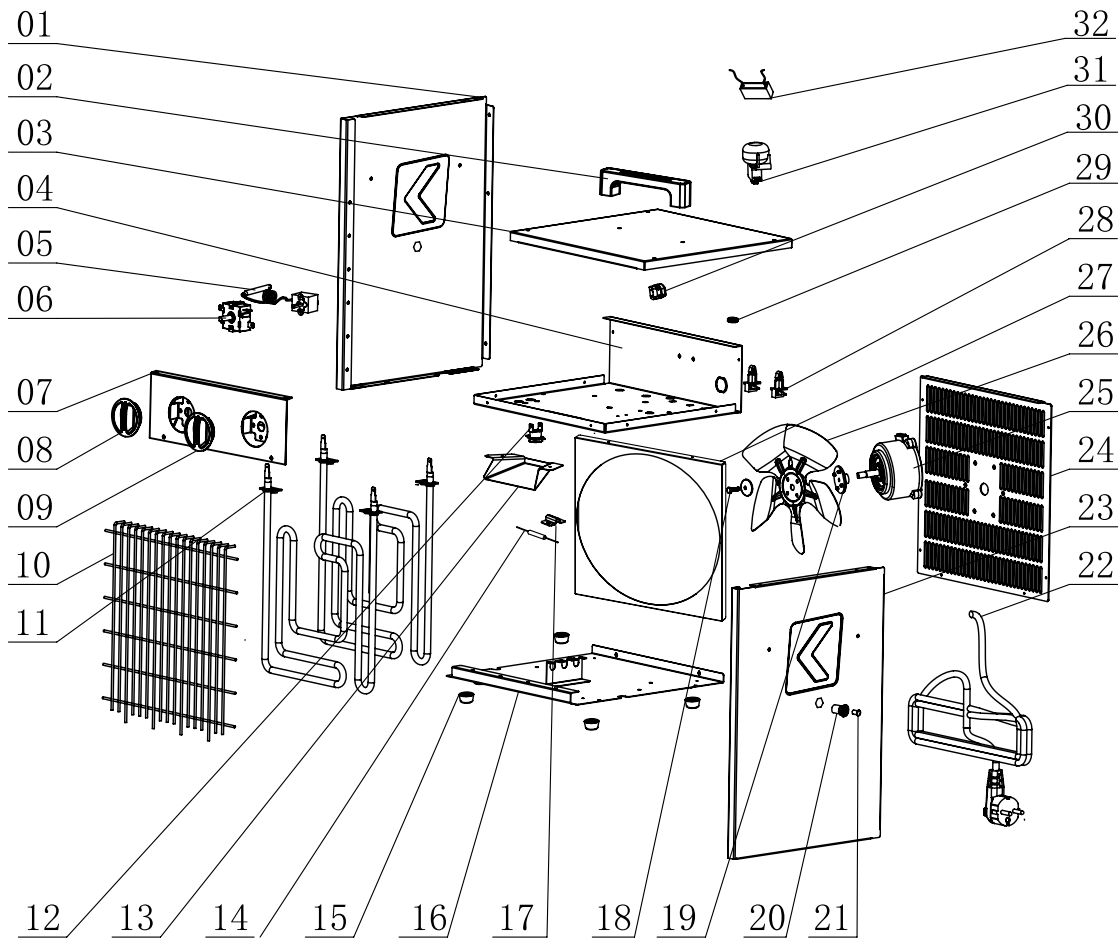
Reservdelslista TDS 10

NO.	SPARE PART	QTY.	NO.	SPARE PART	QTY.
1	Left side plate	1	17	Fan blade	1
2	Thermal baffle	2	18	Rear grill	1
3	Auto reset thermostat	1	19	Wire clip	1
4	Protection cover	1	20	Wind blade base	1
5	Switch	1	21	DTP pressing plate	1
6	Adjustable thermostat	1	22	DTP (Disposable Thermal Protection)	1
7	Switching knob	1	23	Power cord	1
8	Thermostat knob	1	24	Protective ring	1
9	Switch panel	1	25	Middle plate	1
10	Electric heating tube	2	26	Right side panel	1
11	Front grill	1	27	Fan blade panel	1
12	Baseboard	1	28	Stopple	2
13	Foot	4	29	Pull Rivet Nuts	2
14	Handle	1	30	Capacitance	1
15	Top cover	1	31	Anti-tip switch	1
16	Motor	1			

Reservdelsöversikt och reservdelslista TDS 20

Information!

Reservdelarnas positionsnummer skiljer sig från de positionsnummer för komponenter som förekommer i bruksanvisningen.



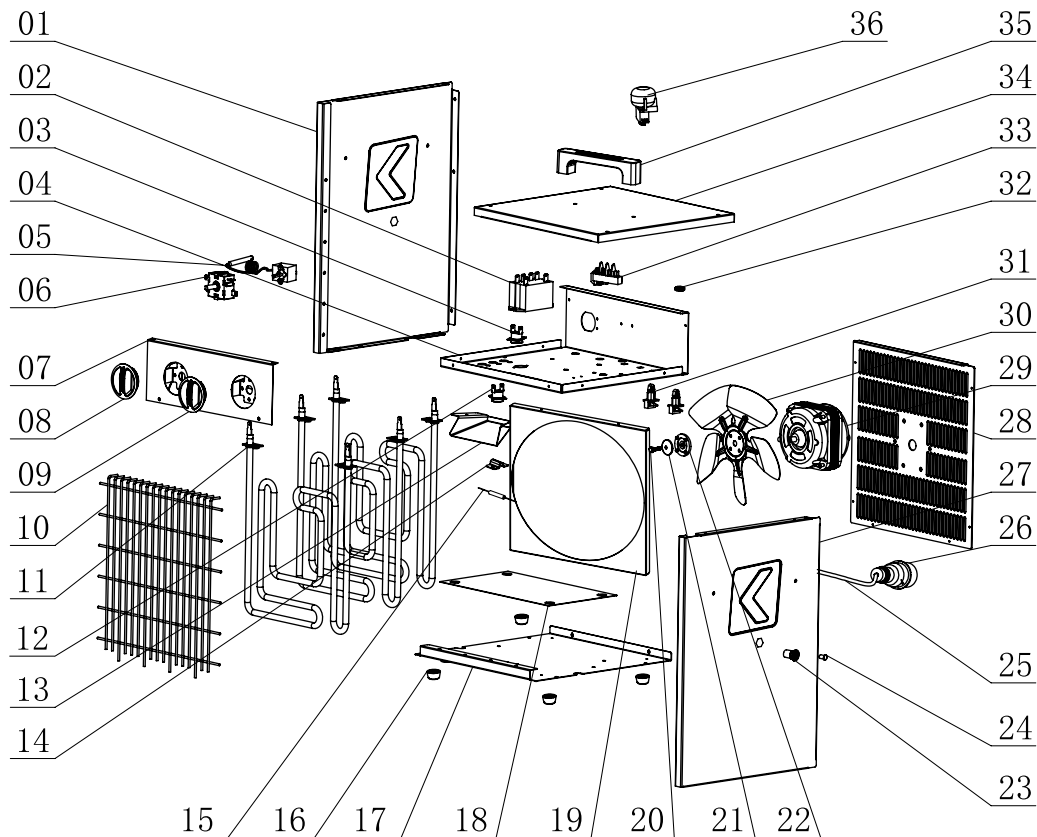
Reservdelslista TDS 20

NO.	SPARE PART	QTY.	NO.	SPARE PART	QTY.
1	Left side plate	1	17	DTP pressing plate	1
2	Cranium	1	18	Nut	1
3	Handle	1	19	Blade holder	1
4	Middle plate	1	20	Stopple	2
5	Adjustable Thermostat	1	21	Pull Rivet Nuts	2
6	Switch	1	22	Power	1
7	Switch panel	1	23	Right side plate	1
8	Switch knob	1	24	After the net	1
9	Control knob	1	25	Motor	1
10	Before the net	1	26	Fan	1
11	Tubular electric	2	27	Air Flue	1
12	Thermostat	1	28	Temperature sensor holder	2
13	Protection cover	1	29	Protective ring	1
14	Metal hot bartender	1	30	Cable clip	1
15	Foot	4	31	Anti-tip switch	1
16	Baseplate	1	32	Capacitance	1

Reservdelsöversikt och reservdelslista TDS 30

Information!

Reservdelarnas positionsnummer skiljer sig från de positionsnummer för komponenter som förekommer i bruksanvisningen.

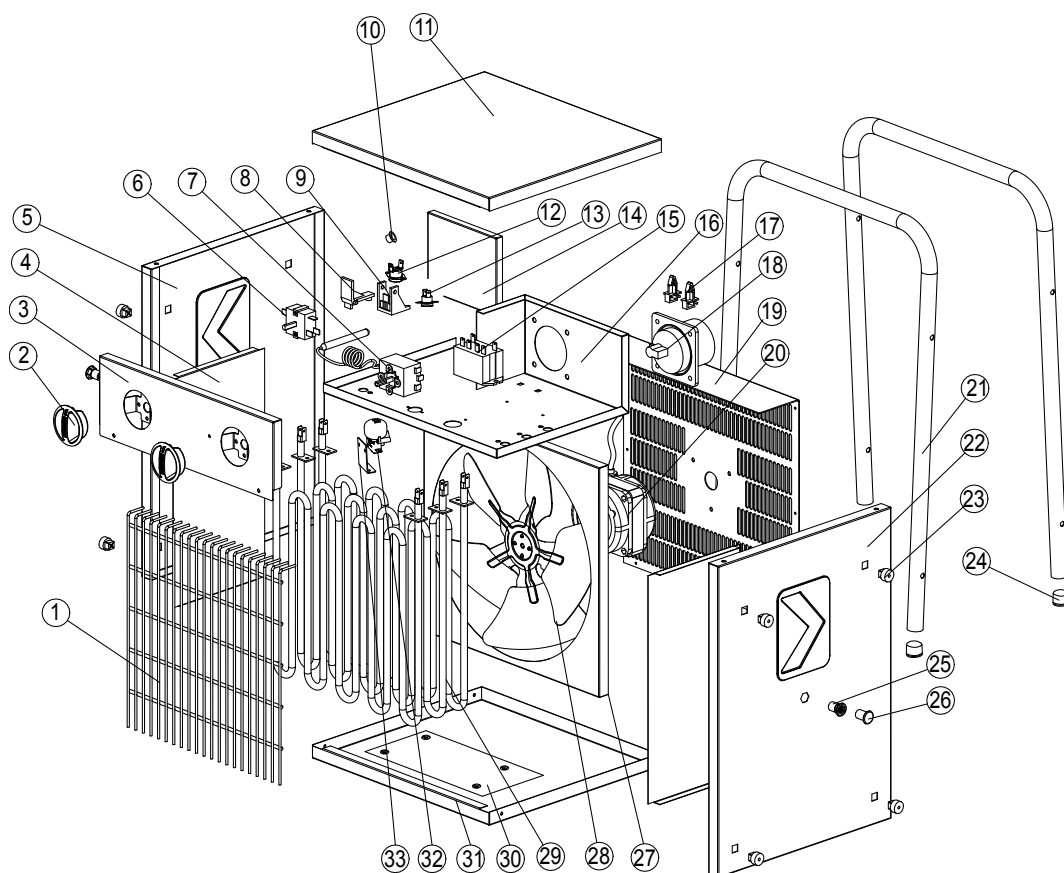


Reservdelslista TDS 30

NO.	SPARE PART	QTY.	NO.	SPARE PART	QTY.
1	Left side plate	1	18	Bottom heat shield	1
2	Relay	1	19	Air Flue	1
3	Thermostat	1	20	Screw	1
4	Middle plate	1	21	Blades clamp	1
5	Adjustable Thermostat	1	22	Blade holder	1
6	Switch	1	23	Stopples	2
7	Switch panel	1	24	Pull Rivet Nuts	2
8	Switch knob	1	25	Power Cord	1
9	Control knob	1	26	Industrial plug	1
10	Before the net	1	27	Right side plate	1
11	Tubular electric	3	28	After the net	1
12	Thermostat	1	29	Motor	1
13	Protection cover	1	30	Fan	1
14	DTP pressing plate	1	31	Temperature sensor holder	2
15	Metal hot bartender	1	32	Protective ring	1
16	Foot	4	33	Wiring terminal	1
17	Baseplate	1			

Reservdelsöversikt och reservdelslista TDS 50
Information!

Reservdelarnas positionsnummer skiljer sig från de positionsnummer för komponenter som förekommer i bruksanvisningen.


Reservdelslista TDS 50

NO.	SPARE PART	QTY.	NO.	SPARE PART	QTY.
1	Front grill	1	18	Industrial plug	1
2	Knob	2	19	Back grill	1
3	Contral panel	1	20	Motor	1
4	Heat Insulation plate	2	21	Metal handle	2
5	Left panel	1	22	Right panel	1
6	Switch	1	23	Plastic gaske	8
7	Capillary thermostat	1	24	Tube cover	4
8	Support for Non-self resetting thermostat	1	25	Pull rivet nuts	2
9	Holder for Non-self resetting thermostat	1	26	Stoppel	2
10	Lock	1	27	Air flue	1
11	Top panel	1	28	Fan	1
12	Time Delay thermostat	1	29	Heating element	3
13	Manual reset thermostat	1	30	Bottom Thermal baffle	1
14	Back plate for plug	1	31	Bottom panel	1
15	Relay	1	32	Tip-over switch	1
16	Middle panel	1	33	Tip-over switch stents	1
17	Sensor holder	2			

Kassering

Avfallshantera alltid förpackningsmaterial miljövänligt och enligt gällande lokala bestämmelser för avfallshantering.



Symbolen med en överstruken soptunna på uttjänt elektrisk eller elektronisk utrustning anges i direktiv 2012/19/EU. Den innebär att denna inte får kasseras i hushållssoporna. För kostnadsfri återlämning finns lokala uppsamlingsplatser för uttjänt elektrisk eller elektronisk utrustning. Adresserna finns att få hos de lokala myndigheterna. I många EU-länder kan du få mer information om återlämningsmöjligheterna på vår webbsida <https://hub.trotec.com/?id=45090>. Kontakta annars ett officiellt återvinningsföretag för uttjänta apparater som är auktoriserat i ditt land.

Genom den separata uppsamlingen av avfall av elektrisk och elektronisk utrustning, ska återanvändning, materialåtervinning resp. andra former av återvinning av avfallsutrustning såväl som negativa följder på miljön och människors hälsa vid kassering av eventuella farliga ämnen i utrustningen, undvikas.

Trotec GmbH

Grebener Str. 7
D-52525 Heinsberg

☎ +49 2452 962-400

☎ +49 2452 962-200

✉ info@trotec.com

www.trotec.com