

TCH 25 E / TCH 26 E

FR

INSTRUCTIONS
CONVECTEUR



FR Ce produit ne peut être utilisé que dans des locaux bien isolés ou de manière occasionnelle.

 TROTEC

Sommaire

Informations sur l'utilisation de cette instruction 2

Normes de sécurité 2

Informations sur l'appareil 5

Transport et stockage 6

Montage et mise en service 6

Utilisation 7

Défauts et pannes..... 9

Maintenance 9

Annexe technique..... 10

Élimination..... 12

Informations sur l'utilisation de cette instruction

Symboles



Avertissement relatif à la tension électrique

Ce symbole indique que la tension électrique cause des risques pour la vie et la santé des personnes.



Avertissement de surface chaude

Ce symbole indique que les surfaces brûlantes causent des risques pour la vie et la santé des personnes.



Avertissement

Cette mention d'avertissement indique un risque moyen qui peut entraîner des blessures graves ou mortelles s'il n'est pas évité.



Attention

Cette mention d'avertissement indique un risque faible qui peut entraîner des blessures bénignes ou moyennes s'il n'est pas évité.

Remarque

Cette mention d'avertissement indique des informations importantes (par ex. dommages matériels), mais aucun danger.



Info

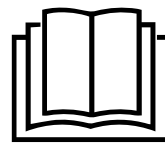
Les indications présentant ce symbole vous aident à exécuter vos tâches rapidement et en toute sécurité.



Observer le mode d'emploi

Ce symbole souligne la nécessité d'observer l'instruction.

Vous pouvez télécharger la dernière version de ce manuel en suivant le lien ci-dessous :



TCH 25 E / TCH 26 E



<https://hub.trotec.com/?id=41228>

Normes de sécurité

Veillez lire attentivement le présent manuel avant la mise en service ou l'utilisation de l'appareil et conservez-le à proximité immédiate du site d'installation ou de l'appareil même.



Avertissement

Lisez toutes les consignes de sécurité et toutes les instructions.

Le non-respect des consignes de sécurité risque de causer une électrocution, de provoquer un incendie ou de causer des blessures graves.

Conservez toutes les consignes de sécurité et toutes les instructions pour pouvoir vous y reporter ultérieurement.

Cet appareil peut être utilisé par des enfants âgés d'au moins 8 ans et par des personnes ayant des capacités physiques, sensorielles ou mentales réduites ou dénuées d'expérience ou de connaissance, s'ils (si elles) sont correctement surveillé(e)s ou si des instructions relatives à l'utilisation de l'appareil en toute sécurité leur ont été données et si les risques encourus ont été appréhendés.

Les enfants ne doivent pas jouer avec l'appareil. Le nettoyage et l'entretien par l'utilisateur ne doivent pas être effectués par des enfants sans surveillance.



Avertissement

Les enfants de moins de 3 ans doivent être tenus à l'écart de l'appareil, sauf s'ils sont l'objet d'une surveillance constante.

Les enfants âgés de 3 à 8 ans n'ont le droit d'allumer et d'éteindre l'appareil que s'ils font l'objet d'une surveillance ou s'ils ont reçu une instruction adéquate relative à une utilisation sûre de l'appareil et qu'ils ont compris les dangers liés à cette utilisation, à condition que l'appareil soit placé ou installé dans sa position normale d'utilisation.

Les enfants âgés de 3 à 8 ans n'ont pas le droit de brancher la fiche secteur dans la prise, de réguler l'appareil, de le nettoyer ni d'effectuer l'entretien utilisateur.



Avertissement

N'utilisez pas l'appareil dans des pièces de taille réduite s'il s'y trouve des personnes incapables de quitter la pièce de manière autonome et qu'elles ne sont pas sous surveillance permanente.

- N'utilisez pas et ne placez pas l'appareil dans les pièces ou les zones présentant un risque d'explosion.
- N'utilisez pas l'appareil dans les atmosphères agressives.
- Placez l'appareil dans une position verticale et stable sur une surface horizontale et stable.
- Faites sécher l'appareil après un nettoyage humide. Ne le faites pas fonctionner s'il est mouillé.
- Ne touchez ou n'utilisez pas l'appareil les mains humides ou mouillées.
- N'exposez pas l'appareil à un jet d'eau direct.
- N'introduisez pas de corps étrangers ni de membres du corps à l'intérieur de l'appareil.
- Ne couvrez pas l'appareil pendant le fonctionnement.
- N'enlevez aucun signal de sécurité, autocollant ni étiquette de l'appareil. Tous les signaux de sécurité, autocollants et étiquettes doivent être conservés de manière à rester lisibles.
- Ne vous asseyez pas sur l'appareil.
- L'appareil n'est pas un jouet. Tenez-le hors de portée des enfants et des animaux.
- Avant chaque utilisation, vérifiez le bon état de l'appareil, des accessoires et des pièces de raccordement. N'utilisez pas l'appareil si celui-ci ou une des pièces qui le composent présente un défaut.
- Protégez tous les câbles électriques en dehors de l'appareil contre les endommagements (par ex. par des animaux). N'utilisez jamais l'appareil lorsque le cordon électrique ou la fiche sont détériorés !
- Le raccordement secteur doit correspondre aux indications données au chapitre « Annexe technique ».
- Raccordez la fiche de l'appareil à une prise de courant protégée selon les règles de l'art.
- Choisissez des rallonges de câbles électriques conformément à la puissance connectée de l'appareil, la longueur du câble et l'utilisation. Déroulez complètement la rallonge électrique. Évitez toute surcharge électrique.
- Avant l'entretien, la maintenance ou les réparations, débranchez le câble électrique de l'appareil en le saisissant par la fiche.
- Éteignez l'appareil et retirez le câble électrique de la prise lorsque l'appareil n'est pas en service.
- N'utilisez jamais l'appareil si vous remarquez des détériorations sur la prise ou sur le câble de raccordement secteur.
Si le cordon secteur de cet appareil est endommagé, il doit être remplacé par le fabricant, son service après-vente ou par une personne qualifiée afin d'éviter tout risque. Les cordons secteurs défectueux représentent un sérieux danger pour la santé.
- Lors de l'installation, respectez les distances minimum requises par rapport aux murs et aux objets ainsi que les conditions d'entreposage et de fonctionnement conformément aux données techniques dans le chapitre « Annexe technique ».
- Veillez à ce que l'entrée et la sortie d'air soient libres.
- Assurez-vous que le côté aspiration soit toujours exempt de saleté et de corps étrangers.
- Ne placez pas l'appareil sur un support inflammable.
- Utilisez uniquement des pièces de rechange d'origine pour ne pas compromettre l'exploitation et la sécurité de fonctionnement de l'appareil.
- Laissez refroidir l'appareil avant le transport ou la maintenance.
- N'utilisez plus cet appareil si quelqu'un l'a fait tomber ou s'il présente des signes visibles de dommage.
- Maintenez toujours la distance de sécurité indiquée dans les caractéristiques techniques entre l'entrée d'air et la sortie d'air de l'appareil et les matériaux inflammables quels qu'ils soient, comme les tissus, les rideaux, les lits ou les canapés, avec un minimum de 1 m.

Utilisation conforme

L'appareil ne peut être utilisé que dans des locaux bien isolés ou de manière occasionnelle.

L'appareil est destiné au chauffage et à la ventilation des pièces fermées. Il a été commercial spécialement pour l'utilisation chez les particuliers et non pour l'usage commercial. Il s'avère particulièrement pratique en tant que chauffage d'appoint. L'appareil est conçu uniquement pour être posé sur le sol.

Toute utilisation autre que celle prévue est considérée comme une utilisation non conforme.

Utilisation non conforme raisonnablement prévisible

- N'installez pas l'appareil sur une surface mouillée ou inondée.
- Veuillez ne déposer aucun objet, comme p.ex. des vêtements, sur l'appareil.
- N'utilisez pas l'appareil à proximité de solvants, de peintures ou d'autres vapeurs facilement inflammables, ni dans des locaux dans lesquels sont stockés de tels produits
- Veuillez ne pas utiliser l'appareil à l'extérieur.
- N'utilisez pas l'appareil pour chauffer un véhicule.
- N'utilisez pas cet appareil de chauffage à proximité immédiate de piscines, de baignoires ou de douches.
- Ne plongez jamais l'appareil dans l'eau.
- N'effectuez pas de modifications structurelles, transformations ou ajouts arbitraires sur l'appareil.


Qualification du personnel

Toute personne utilisant le présent appareil doit :

- prendre conscience des risques associés aux appareils électriques en environnement humide.
- avoir lu et compris l'instructions, notamment le chapitre « Sécurité ».

savoir que tout travail de maintenance nécessitant l'ouverture du carter est à réaliser par une entreprise d'électricité spécialisée ou par le fabricant.

Symboles sur l'appareil

Symboles	Signification
	Le symbole apposé sur l'appareil rappelle qu'il est interdit d'accrocher des objets (par exemple des serviettes, des vêtements ou autres) au-dessus de l'appareil ou juste devant celui-ci. Le chauffage ne doit pas être couvert afin d'éviter une surchauffe ou un incendie.

Risques résiduels



Avertissement relatif à la tension électrique

Toute intervention au niveau des composants électriques est à réaliser exclusivement par une entreprise spécialisée !



Avertissement relatif à la tension électrique

Retirez la fiche d'alimentation de la prise secteur avant tout type d'intervention sur l'appareil.

Ne touchez jamais la fiche secteur avec des mains humides ou mouillées.

Débranchez le cordon secteur de la prise électrique en tirant sur la fiche secteur.



Avertissement relatif à la tension électrique

Risque d'électrocution !

L'appareil n'est pas protégé contre l'eau.

Il existe un risque d'électrocution ! N'utilisez jamais l'appareil dans des endroit où des gouttes d'eau, des éclaboussures ou de l'eau courante peuvent pénétrer dans l'appareil et ne le plongez jamais dans l'eau !



Avertissement de surface chaude

Certaines pièces de l'appareil peuvent chauffer très fortement et provoquer des brûlures. Une prudence particulière est nécessaire en présence d'enfants ou d'autres personnes vulnérables.



Avertissement

Risque de brûlure et danger d'électrocution provoqués par une manipulation non conforme.

Employez l'appareil uniquement conformément à son utilisation !



Avertissement

L'utilisation de l'appareil peut comporter un risque s'il est utilisé par des personnes non compétentes, en cas d'utilisation non conforme ou non conventionnelle !

Veuillez respecter les exigences relatives à la qualification du personnel !



Avertissement

L'appareil n'étant pas un jouet, il n'est pas adapté aux enfants.

⚠ Avertissement
 Danger de suffocation !
 Veuillez ne pas laisser traîner les emballages vides. Ils pourraient être dangereux pour les enfants.

⚠ Avertissement
 Risque d'incendie en cas d'installation incorrecte.
 Ne placez pas l'appareil sur un support inflammable.
 Ne placez pas l'appareil sur des moquettes à poils longs.

⚠ Avertissement
 L'appareil ne doit pas être recouvert afin d'éviter une surchauffe ou un incendie !

Comportement en cas d'urgence

1. Arrêtez l'appareil.
2. Débranchez l'appareil du secteur en tirant la prise du raccordement secteur. Tirez sur la prise et non pas sur le cordon.
3. Ne rebranchez jamais un appareil endommagé.

Protection anti-surchauffe

L'appareil dispose d'un thermostat de sécurité qui déclenche lors d'une surchauffe de l'appareil.

- L'appareil s'éteint alors automatiquement.

Lorsque le thermostat de sécurité a déclenché, laissez refroidir l'appareil avant de chercher la cause de la surchauffe. Si le problème persiste, veuillez vous adresser au service après-vente.

Informations sur l'appareil

Description de l'appareil

Les convecteurs TCH 25 E / TCH 26 E sont conçus pour la génération et la répartition d'air chaud pour l'intérieur.

Les appareils TCH 25 E / TCH 26 E sont identiques sur le plan technique. Les deux appareils ne se distinguent que par leur couleur extérieure. La couleur de l'appareil TCH 25 E est noire, la couleur de l'appareil TCH 26 E est blanche.

Les appareils génèrent de la chaleur grâce à un élément chauffant électrique. L'air se trouvant autour de la spirale est chauffé. L'air chauffé monte à travers la sortie d'air et arrive ainsi dans la pièce.

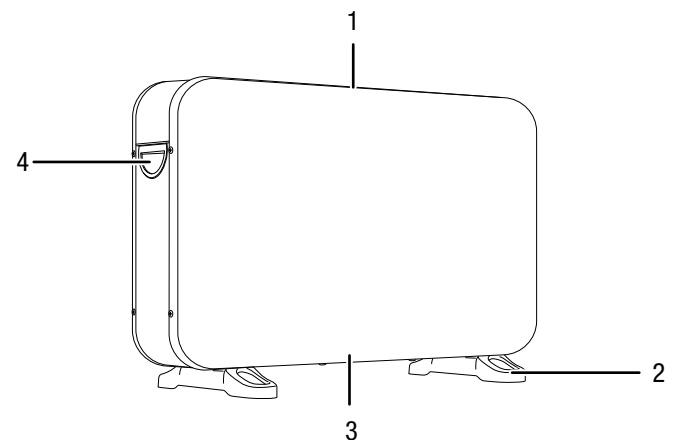
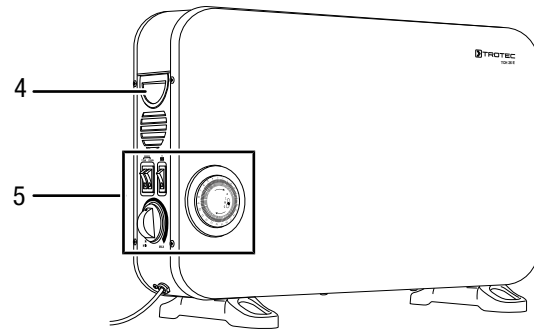
Les appareils est équipé d'un thermostat intégré et génère ainsi un flux d'air chaud constant.

Ils sont équipés de plus d'une fonction turbo qui permet une répartition plus rapide de l'air chauffé.

D'autre part, chaque appareil dispose d'une minuterie qui permet de déterminer l'heure de la mise en marche et de l'arrêt de l'appareil.

L'appareil n'est pas protégé contre l'eau (IPX0).

Représentation de l'appareil



N°	Désignation
1	Sortie d'air
2	Pied
3	Entrée d'air
4	Poignée de transport
5	Panneau de commande

Transport et stockage

Remarque

L'appareil peut s'endommager si vous le transportez ou l'entreposez de manière inappropriée.

Observez les informations relatives au transport et à l'entreposage de l'appareil.

Transport

Pour faciliter le transport, l'appareil est pourvu d'une poignée.

Observez les consignes suivantes **avant** chaque transport :

- Éteignez l'appareil.
- Débranchez l'appareil du secteur en tirant la prise du raccordement secteur. Tirez sur la prise et non pas sur le cordon.
- Veuillez ne pas utiliser le cordon électrique pour tirer l'appareil.
- Laissez suffisamment refroidir l'appareil.

Stockage

Respectez les consignes suivantes **avant** chaque entreposage :

- Débranchez l'appareil du secteur en tirant la prise du raccordement secteur. Tirez sur la prise et non pas sur le cordon.
- Laissez suffisamment refroidir l'appareil.

Observez les conditions de stockage suivantes lorsque vous n'utilisez pas l'appareil :

- Stockez l'appareil au sec et protégé du gel et de la chaleur.
- Stockez l'appareil en position verticale, dans un endroit protégé de la poussière et de l'exposition directe au soleil.
- Le cas échéant, protégez l'appareil de la poussière par une housse.
- Ne placez aucun autre appareil ou aucun objet sur l'appareil, afin d'éviter de le détériorer.

Montage et mise en service

Contenu de la livraison

- 1 convecteur
- 2 pieds
- 4 vis (pour pied)
- 1 mode d'emploi

Déballage de l'appareil

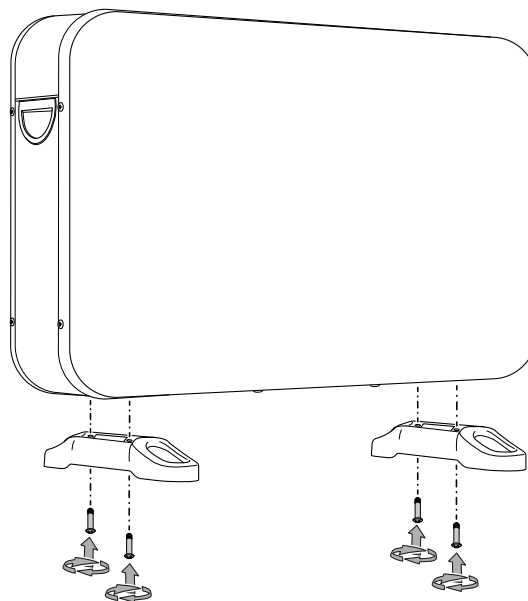
1. Ouvrez le carton et sortez l'appareil.
2. Retirez entièrement l'emballage de l'appareil.
3. Déroulez complètement le câble électrique. Assurez-vous que le câble électrique n'est pas endommagé et ne le détériorez pas en le déroulant.

Montage

Montage des pieds

Montez les pieds avant d'installer l'appareil.

1. Couchez l'appareil sur le côté.



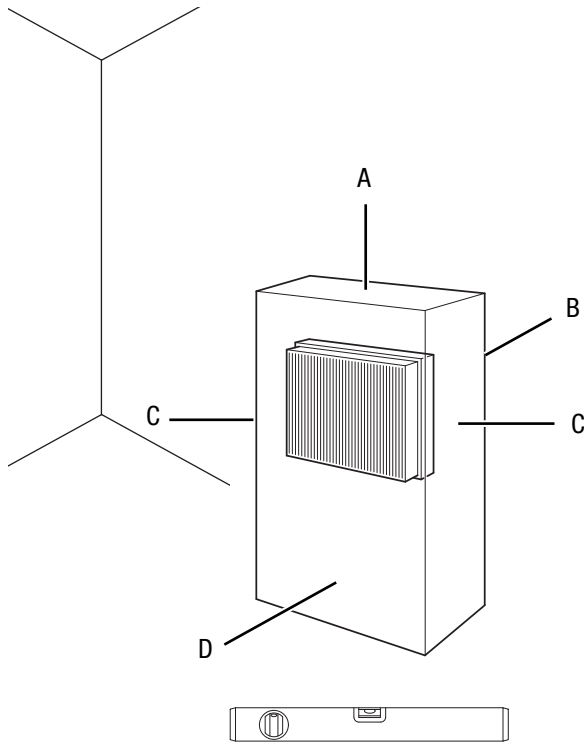
2. Vissez chaque pied avec deux vis.

Mise en service



Info

Il est possible qu'une odeur apparaisse lors de la première mise en service ou après une longue période de non utilisation de l'appareil.



Lors de l'installation de l'appareil, respectez les distances minimum requises par rapport aux murs et aux objets conformément aux indications du chapitre « Annexe technique ».

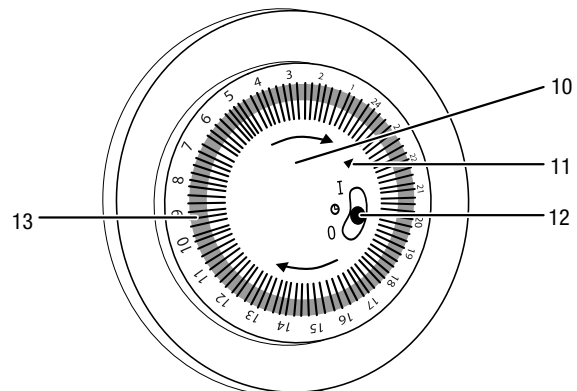
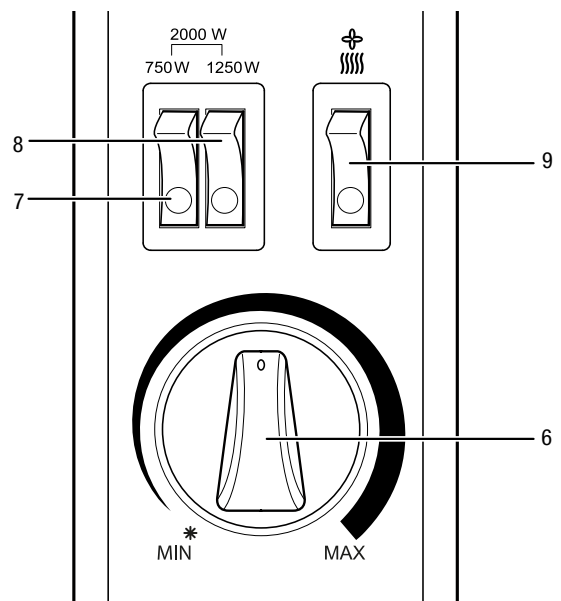
- Avant chaque mise en service de l'appareil, vérifiez l'état du cordon secteur. En cas de doute relatif à son état, contactez le service après-vente.
- Installez l'appareil debout et de façon stable.
- En particulier lorsque l'appareil est placé au centre de la pièce, veillez à ce que le cordon secteur et tout autre câble électrique soit posé de sorte à éviter tout risque de trébuchement. Utilisez des couvre-câbles.
- Assurez-vous que les rallonges de câble sont entièrement déroulées.
- Veillez à ce qu'aucun rideau ni aucun autre objet ne bloque le flux d'air.
- Montez ou placez l'appareil de telle sorte qu'il ne soit pas positionné juste devant ni juste en-dessous d'une prise secteur murale.
- Assurez-vous que l'appareil n'entre pas en contact avec de l'eau ni de l'humidité et qu'il soit protégé contre celles-ci.

Branchement du câble secteur

- Branchez la fiche secteur à une prise secteur conformément sécurisée.
- Faites passer le cordon secteur derrière l'appareil. Veillez à ce que le câble ne passe jamais devant l'appareil !

Utilisation

Éléments de commande



N°	Désignation
6	Bouton de réglage du thermostat
7	Interrupteur à bascule pour puissance de chauffage 750 W (avec l'interrupteur à bascule 8 = 2000 W)
8	Interrupteur à bascule pour puissance de chauffage 1250 W (avec l'interrupteur à bascule 7 = 2000 W)
9	Interrupteur à bascule ventilateur turbo
10	Minuterie
11	Repère minuterie
12	Sélecteur minuterie
13	Segments minuterie

Mise en marche de l'appareil

1. Insérez la fiche dans une prise suffisamment sécurisée.
2. Placez l'interrupteur à bascule (7, 8) pour la puissance de chauffe désirée en position **On**.
Il est possible d'activer un interrupteur à bascule pour la puissance 750 W (7) ou 1250 W (8) ou les deux ensemble pour la puissance la plus élevée de 2000 W.
⇒ Si la température réglée au thermostat est supérieure à la température actuelle de la pièce, les voyants des niveaux de chauffage activés s'allument.
3. Avec la minuterie en option :
placez le sélecteur de la minuterie (12) sur la position **I**.

Réglage du thermostat

1. Placez le bouton de réglage (6) du thermostat sur la température désirée.
⇒ Si la température réglée au thermostat est supérieure à la température actuelle de la pièce, les voyants des niveaux de chauffage activés s'allument.

Le thermostat régule la température de la pièce automatiquement :

- Dès que la valeur préréglée est dépassée, le chauffage s'arrête.
- Quand la température ambiante passe en-dessous de la valeur préréglée, le chauffage se remet automatiquement en marche.

Fonction hors gel :

- Tournez le thermostat jusqu'au symbole * (flocon de neige). Dans cette position, le thermostat met automatiquement le chauffage en marche si la température ambiante descend au-dessous de la température de protection contre le gel.

Mise en marche du ventilateur turbo

1. Placez l'interrupteur à bascule du ventilateur (9) en position **On**.
⇒ Le ventilateur se met en marche lorsque le thermostat est enclenché.
⇒ Activez le niveau de chauffage désiré afin de répartir de l'air chaud.
⇒ Si la température réglée au thermostat est supérieure à la température actuelle de la pièce, les voyants des niveaux de chauffage activés s'allument.
⇒ Il est possible d'utiliser l'appareil pour répartir de l'air froid lorsque la température ambiante est élevée. Pour ce faire, désactivez les niveaux de chauffage.

Programmation de la minuterie

La minuterie a un format de 24 heures. Elle permet de fixer des intervalles de temps pendant lesquels l'appareil doit s'enclencher.

La minuterie est équipée d'un sélecteur à trois positions (12) :

- Position 0 : L'appareil est éteint.
- Position I : fonctionnement continu.
- Position centrale (symbole de montre) : la minuterie programmée allume et éteint le chauffage.

Procédez de la manière suivante pour programmer la minuterie :

1. Tournez la minuterie (10) dans le sens des aiguilles d'une montre jusqu'à ce que le repère (11) soit en face de l'heure actuelle.
2. Poussez vers l'extérieur les segments (13) correspondant aux intervalles de temps pendant lesquels l'appareil doit se mettre en marche.
3. Placez le sélecteur (12) sur la position centrale.
⇒ La minuterie est programmée.



Info

Tenez compte de ce que le convecteur se met en marche et fonctionne sans surveillance lorsque la minuterie de l'appareil est activée. Prenez donc vos précautions. Par exemple, ne laissez aucun enfant sans surveillance à proximité de l'appareil.

Mise hors service



Avertissement relatif à la tension électrique

Ne touchez pas la fiche d'alimentation avec les mains humides ou mouillées.

- Placez tous les interrupteurs à bascule sur la position **Off**. Les voyants des interrupteurs à bascule s'éteignent.
- Avec la minuterie en option :
Placez le sélecteur de la minuterie (12) sur la position **0**.
- Débranchez l'appareil du secteur en tirant la prise du raccordement secteur. Tirez sur la prise et non pas sur le cordon.
- Laissez entièrement refroidir l'appareil.
- Au besoin, nettoyez l'appareil conformément au chapitre « Maintenance ».
- Stockez l'appareil conformément aux indications figurant dans le chapitre Transport et stockage.

Défauts et pannes



Avertissement relatif à la tension électrique

Tout travail nécessitant l'ouverture de l'appareil est à réaliser par une entreprise spécialisée homologuée ou par le fabricant.

Remarque

Attendez au moins 3 minutes après avoir terminé les travaux de maintenance et de réparation. Vous pouvez alors remettre l'appareil en marche.

Dans le cadre de sa production, le bon fonctionnement de l'appareil a été contrôlé à plusieurs reprises. Malgré tout, si l'appareil devait présenter des dysfonctionnements, contrôlez-le en vous conformant à la liste suivante :

L'appareil ne se met pas en marche :

- Vérifiez le raccordement au secteur.
- Vérifiez le bon état du cordon secteur et de la fiche secteur. Si vous constatez un dommage, n'essayez pas de le remettre en marche.
Si le cordon secteur de cet appareil est endommagé, il doit être remplacé par le fabricant, son service après-vente ou par une personne qualifiée afin d'éviter tout risque.
- Vérifiez le fusible ou le disjoncteur secteur.
- Contrôlez la température ambiante. Le cas échéant, le thermostat s'est déclenché si la température de consigne pour la température ambiante a été atteinte.
- Le thermostat d'ambiance peut être défectueux. Faites remplacer un thermostat d'ambiance défectueux par une entreprise d'électricité spécialisée.
- Contrôlez la minuterie. Si le bouton de réglage est placé sur **0** ou que l'heure actuelle n'est pas programmée, l'appareil ne se met pas en marche. Placez le bouton de réglage sur la position **I** (fonctionnement continu).
- Vérifiez si la protection anti-surchauffe s'est déclenchée (voir chapitre Sécurité).

Le ventilateur ne fonctionne pas :

- Vérifiez que l'appareil a bien été mis en marche.
- Vérifiez le raccordement au réseau.
- Vérifiez le bon état du câble électrique et de la fiche d'alimentation.
- Le moteur du ventilateur peut être défectueux. Faites remplacer un moteur de ventilateur défectueux par une entreprise d'électricité spécialisée.

Le débit d'air est réduit :

- Vérifiez l'entrée et la sortie d'air. L'entrée et la sortie d'air doivent être entièrement libres. Le cas échéant, nettoyez-les. Observez les distances minimales avec les murs et les objets indiquées dans les données techniques.

L'appareil ne fonctionne pas parfaitement après les contrôles :

Contactez le service après-vente. Le cas échéant, faites réparer l'appareil par une entreprise d'électricité autorisée ou par le fabricant.

Maintenance

Avant toute opération de maintenance



Avertissement relatif à la tension électrique

Ne touchez pas la fiche d'alimentation avec les mains humides ou mouillées.

- Arrêtez l'appareil.
- Débranchez l'appareil du secteur en tirant la prise du raccordement secteur. Tirez sur la prise et non pas sur le cordon.
- Laissez entièrement refroidir l'appareil.



Avertissement relatif à la tension électrique

Tout travail nécessitant l'ouverture de l'appareil est à réaliser par une entreprise spécialisée homologuée ou par le fabricant.

Nettoyer le carter



Avertissement relatif à la tension électrique

Ne plongez pas l'appareil sous l'eau.

Nettoyez le boîtier avec un chiffon humide, doux et non pelucheux. Veillez à ce qu'aucune humidité ne pénètre dans le boîtier. Veillez à ce qu'aucune humidité ne puisse entrer en contact avec les composants électriques. N'utilisez pas de détergents agressifs, comme les aérosols de nettoyage, solvants, nettoyeurs à base d'alcool ou produits abrasifs, pour humidifier le chiffon.

Essayez le boîtier après le nettoyage jusqu'à ce qu'il soit sec.

Annexe technique**Données techniques**

Paramètre	Valeur
Modèle	TCH 25 E / TCH 26 E
Puissance calorifique Niveau 1 : Niveau 2 : Niveau 3 :	750 W 1250 W 2000 W
Raccordement secteur	220 – 240 V / 50 / 60 Hz
Puissance absorbée, max.	2000 W
Courant nominal absorbé	8,7 A
Fusible secteur	10 A
Longueur de cordon	1,5 m
Type de fiche secteur	CEE 7/7
Indice de protection	IPX0
Dimensions (profondeur x largeur x hauteur)	100 x 600 x 360 mm
Distance minimale par rapport aux murs et objets vers le haut (A) : vers l'arrière (B) : vers les côtés (C) : vers l'avant (D) :	100 cm 50 cm 50 cm 50 cm
Poids	3,5 kg

Informations obligatoires pour les dispositifs de chauffage électriques décentralisés

Paramètre	Valeur	
	TCH 25 E	TCH 26 E
Modèle	TCH 25 E	TCH 26 E
Puissance calorifique		
Puissance calorifique nominale P_{nom}	2,0 kW	2,0 kW
Puissance calorifique minimum (indicative) P_{min}	1,0 kW	1,0 kW
Puissance calorifique maximum continue $P_{max,c}$	2,0 kW	2,0 kW
Puissance absorbée		
En état inactif P_0	0,0 W	0,0 W
En veille P_{sm}	N/A	N/A
À vide P_{idle}	N/A	N/A
En veille, connecté au réseau P_{nsm}	N/A	N/A
Mode veille avec affichage d'informations ou d'état	NON	NON
Rendement global annuel pour le chauffage ambiant en mode actif $\eta_{s,an}$	85,0%	85,5%
Type de contrôle de la puissance calorifique / de la température ambiante		
Puissance thermique à un niveau, pas de contrôle de la température ambiante	NON	NON
Puissance à deux niveaux ou plus, pas de contrôle de la température ambiante	NON	NON
Régulation de la température ambiante avec thermostat mécanique	OUI	OUI
Contrôle électronique de la température ambiante	NON	NON
Contrôle électronique de la température ambiante avec régulation en fonction de l'heure	NON	NON
Contrôle électronique de la température ambiante avec régulation en fonction du jour de la semaine	NON	NON
Autres options de contrôle		
Contrôle électronique de la température ambiante avec détection de présence	NON	NON
Contrôle électronique de la température ambiante avec détection de fenêtre ouverte	NON	NON
Option de commande à distance	NON	NON
Contrôle adaptatif de l'activation	NON	NON
Limitation de la durée de fonctionnement	NON	NON
Capteur à globe noir	NON	NON
Fonction auto-apprentissage	NON	NON
Précision de contrôle	NON	NON
Coordonnées de contact	Trotec GmbH Grebbener Straße 7 52525 Heinsberg	

N/A : non applicable

Élimination

Éliminez toujours le matériel d'emballage en respectant les impératifs écologiques et conformément aux prescriptions de gestion des déchets locaux applicables.



Le pictogramme représentant une poubelle barrée signifie que cet appareil, conformément à la directive sur les appareils électriques ou électroniques usagés (2012/19/UE), ne doit pas être éliminé en fin de vie avec les ordures ménagères. Il en va de même pour les composants associés éventuels.

Des points de collecte gratuits pour les appareils électriques ou électroniques usagés sont à votre disposition à proximité de chez vous. Les autorités de votre ville ou de votre commune peuvent vous en fournir les adresses. Pour de nombreux pays de l'UE, vous trouverez sur la page Internet <https://hub.trotec.com/?id=45090> des informations sur d'autres possibilités de prise en charge. Sinon, adressez-vous à une entreprise homologuée dans votre pays pour le recyclage et l'élimination des appareils électriques usagés.

La collecte séparée des appareils électriques et électroniques usagés permet leur réutilisation éventuelle, le recyclage des matériaux constitutifs et les autres formes de recyclage tout en évitant les conséquences négatives pour l'environnement et la santé des produits dangereux qu'ils sont susceptibles de contenir.

Valable uniquement en France



Trotec GmbH

Grebener Str. 7
52525 Heinsberg
Germany

☎ +49 2452 962-0

☎ +49 2452 962-200

✉ online@trotec.com

www.trotec.com