

TR

ORİJİNAL KULLANIM
KILAVUZUNUN ÇEVİRİSİ
İNFRARED MAZOTLU ISITICI



İçindekiler

Kullanım kılavuzu hakkında bilgiler	2
Cihazın kullanım ömrü ve garanti süresi.....	2
Kullanım hatalarına ilişkin bilgiler – Güvenlik	3
Cihaz fonksiyonlarıyla ilgili tanıtıcı ve temel bilgiler	6
Taşıma ve nakliye sırasında dikkat edilecek hususlar	7
Bağlantı veya montaj.....	7
Kullanım	10
Cihazın enerji tüketimi açısından verimli kullanımına ilişkin bilgiler	11
Hatalar ve arızalar	11
Kullanıcının kendi yapabileceği bakım, onarım veya ürünün temizliğine ilişkin bilgiler	14
Bakım, onarım ve kullanımda uyulması gereken kurallar	16
Teknik ek	16
Üretici ve ithalatçı firmanın unvanı, adres ve telefon numarası	20
Servis istasyonları	20
Kullanım sırasında insan veya çevre sağlığına tehlikeli veya zararlı olabilecek durumlara ilişkin uyarılar	20
Uygunluk beyanı	20

Kullanım kılavuzu hakkında bilgiler

Semboller



Elektrik gerilimine karşı uyarı

Bu sembol, elektrik gerilimi nedeniyle insanların hayatına ve sağlığına yönelik oluşan tehlikelere karşı uyarıda bulunur.



Yangın tehlikesi yaratan maddelere karşı uyarı

Bu sembol, yangın tehlikesi içeren maddeler nedeniyle insanların hayatına ve sağlığına yönelik oluşan tehlikelere karşı uyarıda bulunur.



Sıcak yüzeye karşı uyarı

Bu sembol, sıcak yüzeyler nedeniyle insanların hayatına ve sağlığına yönelik oluşan tehlikelere karşı uyarıda bulunur.



Uyarı

Sinyal sözcüğü, önlenmediği takdirde ölüm veya ağır bir yaralanmaya neden olabilecek orta risk derecesindeki bir tehlikeyi tanımlar.



Dikkat

Sinyal sözcüğü, önlenmediği takdirde hafif veya orta bir yaralanmaya neden olabilecek düşük risk derecesindeki bir tehlikeyi tanımlar.

Not

Sinyal sözcüğü, önemli bilgilere işaret eder (örn. maddi hasarlar), fakat tehlikelere işaret etmez.



Bilgi

Bu sembolün bulunduğu notlar, çalışmalarınızı hızlı ve güvenli şekilde yapmanız konusunda size yardımcı olur.



Kılavuza dikkat ediniz

Bu sembolün bulunduğu notlar, işletme kılavuzuna dikkat edilmesi gerektiği konusunda sizi uyarır.

Bu kılavuzun güncel sürümünü aşağıdaki linkten indiriniz:



IRO 15



<https://hub.trotec.com/?id=43844>

Cihazın kullanım ömrü ve garanti süresi

Aşağıdaki bilgiler sadece Türkiye için geçerlidir:

Ticari müşteriler için garanti süresi bir yıldır. Özel müşteriler için garanti süresi iki yıldır.

Kullanım hatalarına ilişkin bilgiler – Güvenlik

Bu kılavuzu, cihazı çalıştırmadan/kullanmadan önce dikkatlice okuyunuz ve kılavuzu her zaman kurulum yerinin hemen yakınında veya cihazın üzerinde bulundurunuz.



Uyarı

Tüm güvenlik uyarılarını ve talimatları okuyunuz.

Güvenlik uyarılarına ve talimatlara uymanın ihmal edilmesi, elektrik çarpmasına, yangına ve/veya ağır yaralanmalara neden olabilir.

Daha sonra bakmak için tüm güvenlik uyarılarını ve talimatları saklayınız.

Bu cihaz, çocuklar ve 16 yaşın altındaki kişiler tarafından kullanılmamalıdır.

Çocuklar cihazla oynamamalıdır. Temizlik ve kullanıcı bakımı, çocuklar ve 16 yaşın altındaki kişiler tarafından yapılmamalıdır.



Uyarı

Odada, odayı kendi kendilerine terk edemeyen ve sürekli gözetim altında olmayan kişiler varsa, cihazı odalarda mekânlarda kullanmayınız.

- Cihazı patlama tehlikesi altındaki mekânlarda veya bölgelerde çalıştırmayınız ve bu tür yerlere yerleştirmeyiniz.
- Cihazı, agresif atmosferlerde çalıştırmayınız.
- Cihazı; dik konumda, durma güvenliği sağlanarak ve taşıma kapasitesine sahip bir zemin üzerine yerleştiriniz.
- Nemli temizlikten sonra cihazı kurutunuz. Cihazı ıslak durumda çalıştırmayınız.
- Cihazı elleriniz nemli veya ıslakken çalıştırmayınız veya kullanmayınız.
- Cihazı doğrudan su püskürmesine maruz bırakmayınız.
- Cihazın içine asla herhangi bir nesne veya uzuvlarınızı sokmayınız.
- Çalışma sırasında cihazın üzerini örtmeyiniz.
- Cihazın üzerindeki güvenlik işaretlerini, çıkartmaları ve etiketleri çıkarmayınız. Tüm güvenlik işaretleri, çıkartmalar ve etiketlerin okunur durumda olmasını sağlayınız.
- Cihazın üzerine oturmayınız.
- Cihaz bir oyuncak değildir. Çocukları ve hayvanları uzak tutunuz.
- Cihazın her kullanımından önce cihazın aksesuarlarını ve bağlantı parçalarını olası hasarlar açısından kontrol ediniz. Arızalı cihazları ve cihaz parçalarını kullanmayınız.
- Cihazın dışında bulunan tüm elektrik kablolarının hasar görmeye karşı (örn. hayvanlar nedeniyle) korunduğundan emin olunuz. Elektrik kabloları veya şebeke bağlantısında hasar varken cihazı kesinlikle kullanmayınız!

- Şebeke bağlantısı, Teknik Ek bölümündeki bilgilere uygun olmalıdır.
- Elektrik fişini düzgün bir şekilde topraklanmış prize takınız.
- Elektrik kablosu için kullanılacak uzatma kablolarını; cihazın bağlantı gücünü, kablo uzunluğunu ve kullanım amacını göz önünde bulundurarak seçiniz. Uzatma kablosunu tamamen açınız. Aşırı elektrik yükü oluşmasına izin vermeyiniz.
- Cihazdaki bakım, temizlik veya onarım çalışmalarından önce, elektrik fişinin tutarak elektrik kablosunu prizden çekiniz.
- Cihazı kullanmadığınız zamanlarda, cihazı kapatınız ve elektrik kablosunu prizden çıkartınız.
- Elektrik fişinde veya elektrik kablosunda hasar tespit ettiyseniz cihazı kesinlikle kullanmayınız. Elektrik kablosu zarar görmüşse, tehlikeleri önlemek için, üretici veya müşteri hizmetleri ya da benzer nitelikte bir kişi tarafından değiştirilmelidir. Arızalı elektrik kabloları insan sağlığı için ciddi tehlike oluşturur!
- Cihazın kurulumu sırasında, Teknik ek bölümü uyarınca duvarlarla ve nesnelere arasında bırakılacak minimum mesafeye ve depolama ve çalışma koşullarına dikkat ediniz.
- Cihazın hava çıkışı ve örn. tekstil ürünleri, perdeler, yataklar ve koltuklar gibi yanıcı tüm maddeler arasında en az 3 metrelik bir emniyet mesafesi bırakınız.
- Hava girişi ve hava çıkışının açık olduğundan emin olunuz.
- Emme tarafında hiçbir zaman kir ve gevşek nesnelere bulunmadığından emin olunuz.
- Cihazı yanıcı bir zemin üzerine yerleştirmeyiniz.
- Cihazı sadece dik konumda taşıyınız.
- Sadece orijinal yedek parçalar kullanınız, aksi takdirde cihazın düzgün ve güvenliğe uygun çalışması garanti edilmez.
- Cihazı zaman saati ile çalıştırmayınız.
- Kullanım sırasında her zaman yeterli havalandırma olmasını sağlayınız. Cihazı sadece iyi havalandırılan mekânlarda kullanınız. Hava, kullanım sırasında düzenli olarak değiştirilmelidir (her 30 dakikada bir). Oksijen eksikliğinden kaynaklanan yetersiz bir yanma, karbon monoksit zehirlenmesine neden olabilir.
- Yağ ısıtmalı kızılötesi radyant ısıtıcılar çalıştırılırken özellikle "İnşaat ve montaj çalışmalarına yönelik ısıtma, tutuşturma ve eritme cihazları" kaza önleme yönetmeliğine, ayrıca kullanım ve bakım yönetmeliklerine, yerel belediye, yangın koruma tekniği ve meslek birliği yönetmelikleri ile diğer iş güvenliği yönetmeliklerine dikkat edilmelidir.

- İlk çalıştırma sırasında oluşabilecek duman, yaklaşık 30 saniye sonra ortadan kaybolur.

Usulüne uygun kullanım

Cihaz, yüzeylerin ve cisimlerin ısıtılması, çalışma alanlarının noktasal olarak ısıtılması ve ısı ışınlarının uygulandığı yüzeylerin kurutulması için geliştirilmiştir.

Cihaz sadece üzeri kapalı dış mekanlara veya iyi havalandırılan iç mekanlarda kullanılmalıdır.

Cihaz sadece yanıcı malzemelerle, insanlarla ve canlılarla arasında güvenli bir mesafe bırakılarak ve teknik bilgilere uyularak kullanılmalıdır.

Cihaz, ihtiyaca ve kullanım koşullarına uygun olarak, bununla birlikte en azından yılda 1 kez bir uzman tarafından çalışma güvenliği durumu açısından kontrol edilmelidir. Kontrol sonuçları yazılı olarak belgelenmeli ve bir sonraki kontrole kadar saklanmalıdır.

Cihaz, kızılötesi ışınlarla ısı üretme prensibini temel alır. Bu sırada, insanlar ve nesnelere direkt olarak ısıtılır.

Cihaz sık yer değişimi yapılmadan kullanım için öngörülmüştür.

Cihaz, sadece yeterli taze hava beslemesi olan mekanlarda çalıştırılmalıdır.

Cihaz sadece ısıtma yağı EL (ekstra hafif) ve mazotla çalıştırılmalı fakat benzin, motorin, vb. ile çalıştırılmamalıdır.

Usulüne uygun kullanımın dışındaki bir kullanım, hatalı kullanım olarak kabul edilir.

Makul şekilde öngörülebilir hatalı kullanım

- Bu ısıtma cihazını bir yüzme havuzunun yakınında kullanmayınız.
- Cihazı, yangın ve patlama tehlikesi bulunan bölgelerde çalıştırmayınız.
- Cihazın üzerine örn. ıslak elbiseler gibi nesnelere koymayınız.
- Cihazı, üstü kapalı olmayan dış mekanlarda kullanmayınız.
- Cihazı, yanma havası beslemesinin yeterli olmadığı mekanlarda çalıştırmayınız.
- Cihazı kesinlikle suya batırmayınız.
- Cihazı benzin, solvent, boya veya kolay tutuşabilen diğer buharların yakınında veya bu tür maddelerin saklandığı odalarda kullanmayınız.
- Cihazı; etkinliklerde, eğlencelerde veya ahırlarda ısı kaynağı olarak kullanmayınız.
- Cihazda kendi başınıza yapılan yapısal değişiklikler ve ekleme veya tadilat işlemleri yapmayınız.

Personelin niteliği

Bu cihazı kullanan kişiler:

- Mazotlu ısıtıcılarla çalışma sırasında ısı, yangın tehlikesi ve eksik havalandırma nedeniyle meydana gelen tehlikelerin bilincinde olmalıdır.

- Örn. EL ısıtma yağı, kerosin veya mazot gibi yakıtlarla çalışırken meydana gelen tehlikelerin bilincinde olmalıdır.
- Başta Kullanım hatalarına ilişkin bilgiler – Güvenlik bölümü olmak üzere işletme kılavuzunu okumuş ve anlamış olmalıdır.

Cihazın üzerindeki güvenlik işaretleri ve levhalar

Not

Cihazın üzerindeki güvenlik işaretlerini, çıkartmaları ve etiketleri çıkarmayınız. Tüm güvenlik işaretleri, çıkartmalar ve etiketlerin okunur durumda olmasını sağlayınız.

Cihazın üzerine aşağıdaki güvenlik işaretleri ve levhalar takılmıştır:

Semboller	Anlamı
	Cihazdaki sembol, dışarı çıkan sıcak hava nedeniyle insanların hayatına ve sağlığına yönelik oluşan tehlikelere karşı uyarıda bulunur.
<p>TR UYARI</p> <p>CIHAZI YÜRÜRLÜK-TEKİ NORMLARA GÖRE KURUNUZ.</p> <p>CIHAZI SADECE İYİ HAVALANDIRILAN MEKANLARDA KULLANINIZ.</p>	Cihazdaki etikette, kızılötesi ısıtıcının iyi havalandırılan mekanlarda ve geçerli normlara uygun şekilde kurulması ve çalıştırılması gerektiği belirtilir.
<p>⚠ WARNING</p> <p>- Verwenden Sie niemals Benzin als Brennstoff. - Verwenden Sie nur sauberen Diesel oder Kerosin. - Füllen Sie erst Brennstoff nach wenn das Gerät vom Netz getrennt und abgekühlt ist.</p> <p>⚠ WARNING</p> <p>- Never use gasoline for fuel. - Use only clean diesel or kerosene. - Never refuel fuel unless heater is unplugged and has cooled down.</p>	Cihazdaki çıkartma, yakıt olarak kesinlikle benzin kullanmamanız gerektiğini belirtir. Sadece temiz mazot veya kerosin kullanınız. Yakıtı ancak cihaz şebekeden ayrılmış ve soğumuşsa ekleyiniz.

Kalan tehlikeler



Elektrik gerilimine karşı uyarı

Elektrikli parçalar üzerindeki çalışmalar sadece yetkili bir uzman şirket tarafından gerçekleştirilmelidir!



Elektrik gerilimine karşı uyarı

Cihaz üzerinde gerçekleştirilecek tüm çalışmalardan önce elektrik fişini prizden çıkartınız!
Elektrik fişine nemli ya da ıslak elle dokunmayınız.
Elektrik fişinden tutarak elektrik kablosunu elektrik prizinden çekiniz.



Elektrik gerilimine karşı uyarı

Elektrik çarpma tehlikesi!
Isıtma cihazı bir banyo küveti, duş veya yüzme havuzundaki suyla temas ederse, elektrik çarpma tehlikesi ortaya çıkar!
Bu ısıtma cihazını bir banyo küveti, duş veya yüzme havuzunun hemen yakınında kullanmayınız!



Yangın tehlikesi yaratan maddelere karşı uyarı

Yakıtlarla çalışırken yangın tehlikesi ortaya çıkar.
Örn. ısıtma yağı, gazyağı veya mazot gibi yakıtlarla çalışırken yeterli düzeyde güvenlik önlemi alınız.
Yakıtları dökmeyiniz! Oluşan buharları solumayınız ve yakıtı yutmayınız! Cilt temasına izin vermeyiniz!



Sıcak yüzeye karşı uyarı

Başta hava çıkış olmak üzere cihazın parçaları çalışma sırasında çok ısınır. Yanma ve yangın tehlikesi bulunmaktadır. Çalışma sırasında cihaza dokunmayınız! Çalışma sırasında, cihazın ön kısmından en az 2 metrelik bir güvenlik mesafesi bırakınız! Teknik bilgilere göre duvarlar ve nesnelere bırakılması gereken asgari mesafelere uyunuz!



Sıcak yüzeye karşı uyarı

Bu cihazın parçaları çok sıcak olabilir ve yanıklara neden olabilir. Çevrede çocuklar ve korunmaya ihtiyacı olan diğer kişiler varsa özel dikkat gösteriniz!



Sıcak yüzeye karşı uyarı

Hatalı kullanım durumunda yanma tehlikesi bulunmaktadır. Cihazı sadece bu talimatlarda açıklandığı gibi kullanınız.



Uyarı

Hatalı kullanım durumunda elektrik çarpması nedeniyle tehlike bulunmaktadır.
Cihazı sadece kullanım amacına uygun şekilde kullanınız!



Uyarı

Eğitimsiz kişiler tarafından amacına veya usulüne uygun olmayan şekilde kullanılması durumunda bu cihaz çeşitli tehlikelere neden olabilir! Personel niteliklerine dikkat ediniz!



Uyarı

Cihaz bir oyuncak değildir ve çocukların eline geçmemelidir.



Uyarı

Boğulma tehlikesi!
Ambalaj malzemesini dikkatsizce etrafta bırakmayınız.
Çocuklar için tehlikeli bir oyuncakça dönüşebilir.



Uyarı

Hatalı kurulum durumunda yangın tehlikesi bulunmaktadır.
Cihazı yanıcı bir zemin üzerine yerleştirmeyiniz.
Cihazı uzun tüylü halı zeminler üzerine yerleştirmeyiniz.



Uyarı

Cihazın üzeri örtülmemelidir, ani yangın tehlikesi bulunmaktadır!

Acil durumda yapılması gerekenler

1. Acil bir durumda cihazı şebeke beslemesinden ayırınız: Cihazı kapatınız ve elektrik fişini çekiniz.
2. İnsanları tehlike bölgesinden çıkartınız.
3. Arızalı bir cihazı tekrar elektrik şebekesine bağlamayınız.

Aşırı ısı termostati

Cihazın aşırı ısınması durumunda (çalışma sıcaklığının aşılması), cihaz devreye giren bir emniyet termostatına sahiptir.

Aşırı ısınmanın nedenini araştırınız.

Aşırı ısınma durumunda emniyet termostatı devreye girmezse, aşırı ısınma sigortası atar. Cihaz komple kapanır. Bu durumda, aşırı ısınma sigortasını değiştirmek için müşteri hizmetleri bölümüne başvurunuz.

Cihaz fonksiyonlarıyla ilgili tanıtıcı ve temel bilgiler

Cihaz açıklaması

IRO 15 infrared mazotlu ısıtıcı, nesnelere ve yüzeyleri ısıtır ve hızlı bir şekilde anında ısı oluşturmak için kullanılır. Cihaz, kızılötesi ışınlarla ısı üretme prensibini temel alır

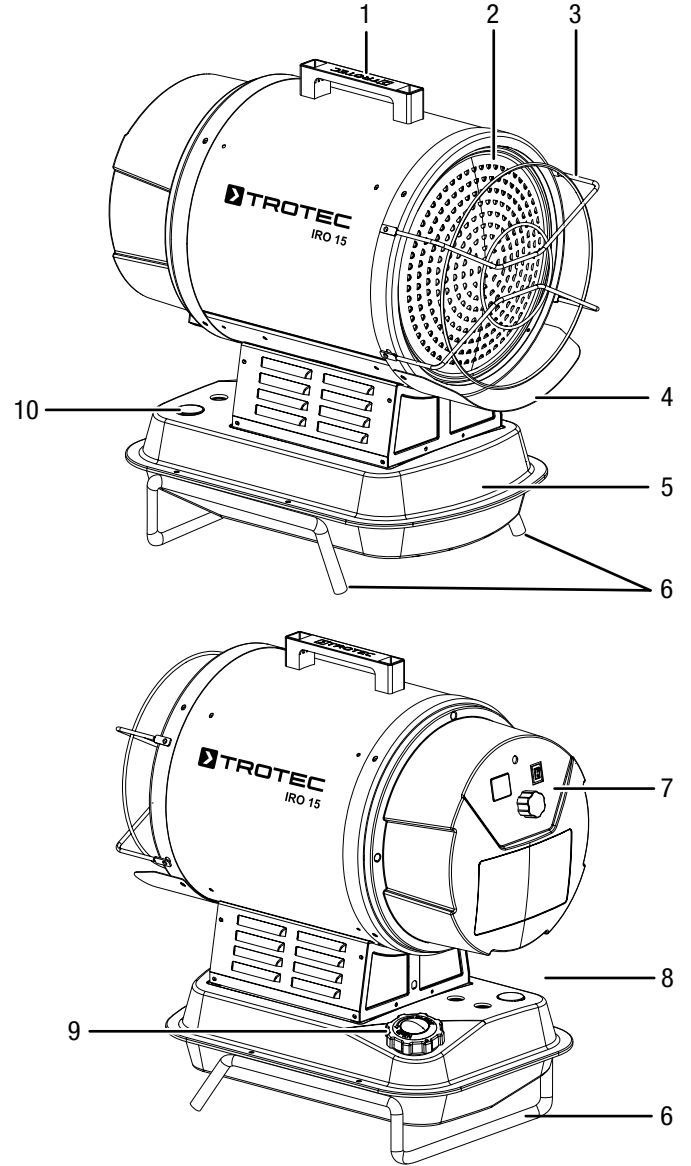
Mazotlu kızılötesi ısıtıcı, ısıtma yağı EL veya mazotla çalıştırılır; benzin veya motorin, vb. ile çalıştırılmamalıdır.

Bu cihaz, üzeri kapalı dış mekanlara veya yeterli taze hava beslemesi olan mekânlara yerleştirilen, direkt yanmalı bir infrared mazotlu ısıtıcıdır.

Çalışma prensibi

Sorunsuz bir yanma sağlamak için bir hava akışının olması gerekir. Bu hava akışı, dahili brülör fanı tarafından sevk edilir. Hava, brülör hunisine girer ve bir yüksek basınçlı yakıt tazyikiyle karıştırılır. Yakıt akışı, yakıtı depodan emen ve yüksek basınç altında nozüle sevk eden bir elektrikli pompa aracılığıyla emniyete alınır.

Cihazın görünümü



No.	Tanım
1	Taşıma kulpu
2	Kapaklı hava çıkışı
3	Koruyucu ızgara
4	Koruma sacı
5	Tank
6	Ayak
7	Çalışma paneli
8	Yakıt filtresi
9	Depo kapağı
10	Depo doluluk seviyesi göstergesi

Taşıma ve nakliye sırasında dikkat edilecek hususlar

Not

Düzgün olmayan bir şekilde depolar veya taşırsanız cihaz hasar görebilir.

Cihazın taşınması ve depolanmasıyla ilgili bilgilere dikkat ediniz.

Taşıma

Cihaz, rahatça taşınması için bir tutamakla donatılmıştır.

Her taşıma işleminden **önce** şu uyarılara dikkat ediniz:

- Cihazı kapatınız.
- Elektrik fişinden tutarak elektrik kablosunu elektrik prizinden çekiniz.
- Elektrik kablosunu çekme halatı olarak kullanmayınız.
- Cihazı yeterince soğumaya bırakınız.

Her taşıma işlemi **sırasında** şu uyarılara dikkat ediniz:

- Cihazı, taşıma kulpundan (1) kaldırınız.

Depolama

Her depolama işleminden **önce** şu uyarılara dikkat ediniz:

- Cihazı kapatınız.
- Elektrik fişinden tutarak elektrik kablosunu elektrik prizinden çekiniz.
- Cihazı yeterince soğumaya bırakınız.

Cihazı kullanmadığınız zamanlarda aşağıdaki depolama koşullarına uyunuz:

- Cihazı kuru, donmaya ve ısıya karşı korunmuş şekilde depolayınız.
- Cihazı tozdan ve doğrudan güneş ışığından korunan bir yerde dik bir pozisyonda depolayınız.
- Gerekirse, içeri giren toza karşı cihazı bir kılıfla koruyunuz.

Bağlantı veya montaj

Teslimat kapsamı

- 1 x cihaz
- 1 x taşıma kulpu
- 1 x yakıt filtresi
- 1 x koruyucu ızgara
- 1 x koruma sacı
- 1 x ayak
- 1 x yağ tahliye tapası (M12 x 20)
- 1 x yağ tahliye tapası keçesi (Ø12 mm)
- Civatalar (M5 x 25 mm)
- 4 x somun (M5)
- 4 x yaylı rondela (Ø5 x 12 mm)
- Civatalar (M5 x 12 mm)
- 8 x rondela (Ø5 mm)
- 1 x kılavuz

Cihazın ambalajından çıkartılması

1. Kartonu açınız ve cihazı çıkartınız.
2. Ambalajı cihazdan komple çıkartınız.
3. Elektrik kablosunu komple açınız. Elektrik kablosunun zarar görmemiş olmasına dikkat ediniz ve açarken kabloya zarar vermeyiniz.

Montaj



Elektrik gerilimine karşı uyarı

Hatalı montaj nedeniyle yaralanma tehlikesi!
Montaj için, yerel veya ulusal yönetmelikler mevcut olabilir. Montajın bir elektrik teknisyenine yaptırılmasını öneriyoruz.

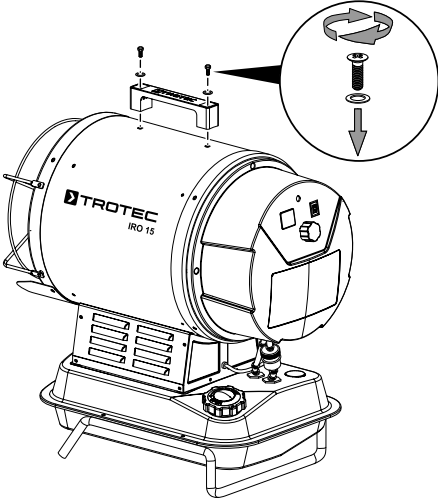
Cihaz, teslimat sırasında kısmen önceden monte edilmiş durumdadır. Ayrıca taşıma kulpu, koruma sacı, koruyucu ızgara ve şasinin takılması gerekir.

Taşıma kulpunun takılması

Not

Montaj için gerekli civatalar, teslimat sırasında dış gövdeye vidalanmıştır.

1. Dış gövdenin üst tarafındaki 2 civatayı gevşetiniz.
2. Taşıma kulpunu 2 civatayla dış gövdenin üst tarafına sabitleyiniz.

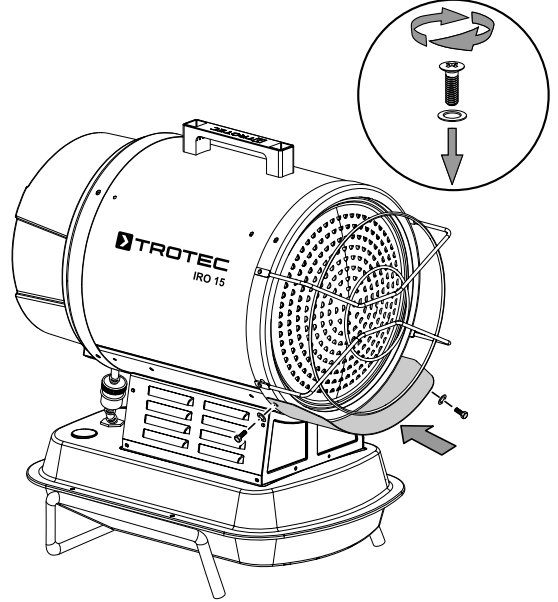


Koruma sacının takılması

Not

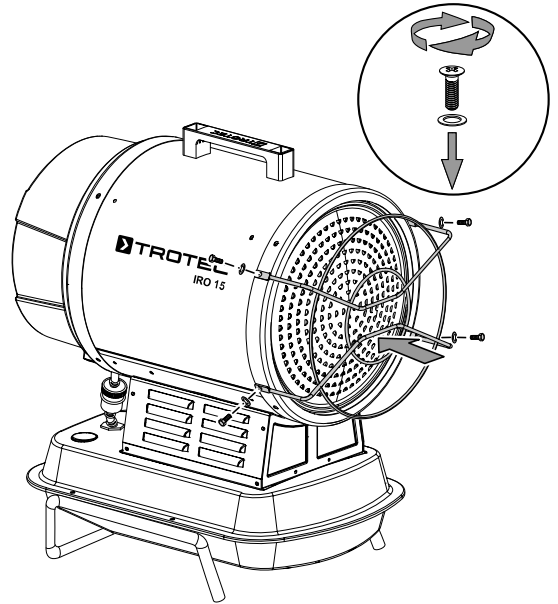
Montaj için gerekli civatalar, teslimat sırasında dış gövdeye vidalanmıştır.

1. Ön halkadaki 2 civatayı gevşetiniz.
2. 2 civatayı koruma sacından geçirerek takınız.
3. Koruma sacını 2 civatayla ön halkaya sıkıca vidalayınız.



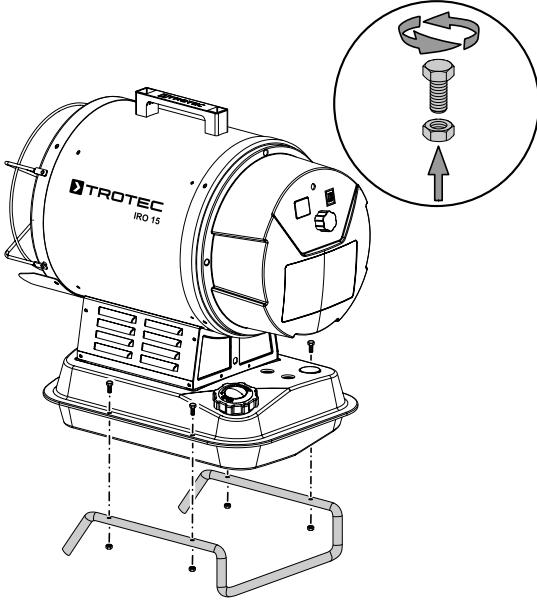
Koruyucu ızgaranın takılması

1. Koruyucu ızgarayı 4 civatayla cihazın ön tarafına sabitleyiniz.



Ayağın takılması

Ayağı, 4 civatayla depoya sabitleyiniz ve uygun 4 somunla emniyete alınız.



Kurulum

Cihazın kurulum yeri seçilirken, bir dizi mekansal ve teknik koşul dikkate alınmalıdır. Bunlara uyulmaması, cihazın veya aksesuarlarının çalışma özelliğini olumsuz etkileyebilir veya insanlara ve maddi varlıklara yönelik tehlikelere neden olabilir.

Kurulum sırasında aşağıdakilere dikkat edilmelidir:

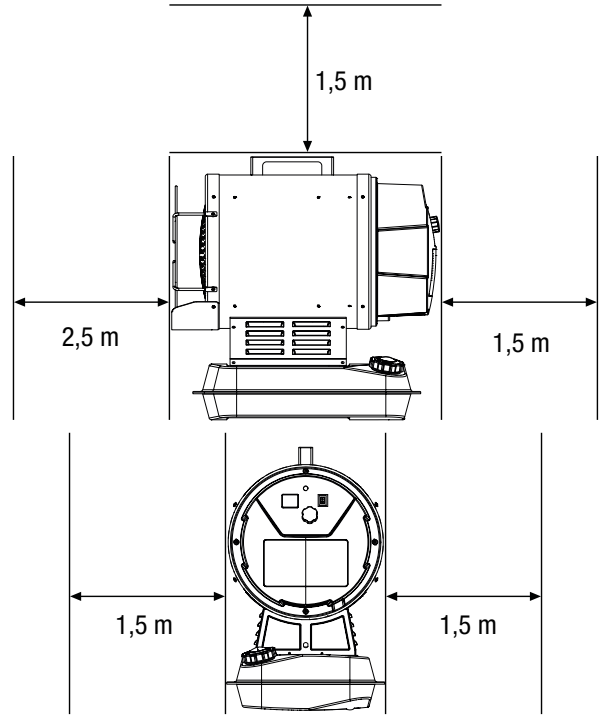
- Sistemi 3 aydan daha uzun bir süre aynı yerde çalıştırmayınız. Baca gazı sistemini projelendirmeden önce ulusal yasalar hakkında bilgi edininiz ve yetkili bir uzmana başvurunuz.
- Cihaz sadece üstü örtülü alanlarda çalıştırılmalıdır.
- Cihaz, stabil, yatay ve yanıcı olmayan bir zemin üzerinde durma güvenliği sağlanmış şekilde yerleştirilmelidir.
- Cihaz; bir bacanın, dış duvarın yakınına veya açık, havalandırılan bir alana kurulmalıdır.
- Cihaz kurallara uygun şekilde sigortalı bir elektrik prizine bağlanmalıdır.
- Cihazın kurulduğu mekan yeterli düzeyde havalandırılmış olmalıdır.

Cihazla aynı mekanda insanlar veya hayvanlar bulunuyorsa yeterli düzeyde taze hava beslemesi olmasına özellikle dikkat ediniz!

- Cihazın emme deliğiyle duvarlar ve nesnelere arasındaki asgari mesafe en az 1,5 m olmalıdır (bkz. Şekil).

Cihazın yakınında duvarlar veya büyük nesnelere olmamalıdır.

- Emme ve dışarı üfleme deliklerinin üzeri örtülmemiş olmalıdır.
- Yeterli sayıda yangın söndürme sistemi mevcut olmalıdır.



Bağlantı veya montaj

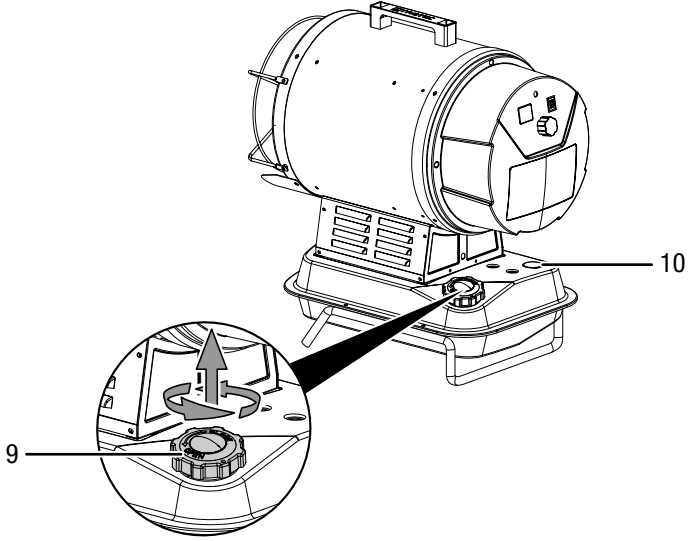
- Cihazınızın teslimat kapsamının eksik olup olmadığını kontrol ediniz. Bir aksesuarın eksik olması durumunda lütfen Trotec müşteri hizmetlerine veya cihazı satın aldığınız yetkili satıcıya başvurunuz.
- Cihazı ve bağlantı parçalarını olası hasarlar açısından kontrol ediniz.
- Kurulum bölümünde açıklanan ön koşullara dikkat ediniz.
- Cihazın deposunu, Montaj bölümünde açıklandığı şekilde ısıtma yağı EL veya mazotla doldurunuz.
- Bağlantı veya montajdan önce cihazı kontrol ediniz ve kullanım sırasında cihazın iyi durumda olup olmadığını düzenli olarak kontrol ediniz.
- Elektrik şebekesinin özelliklerinin tip etiketindeki özelliklerle aynı olduğundan emin olunuz.
- Elektrik kablosunu kurallara uygun şekilde, sigortalı bir prize takınız. Şantiyelerde ulusal düzenlemelere (Almanya'da: VDE 0100/0105) uygun olarak priz önüne bir devre kesici (FI) bağlanmış olmalıdır.

Cihaz, şimdi çalışmaya hazır durumdadır.

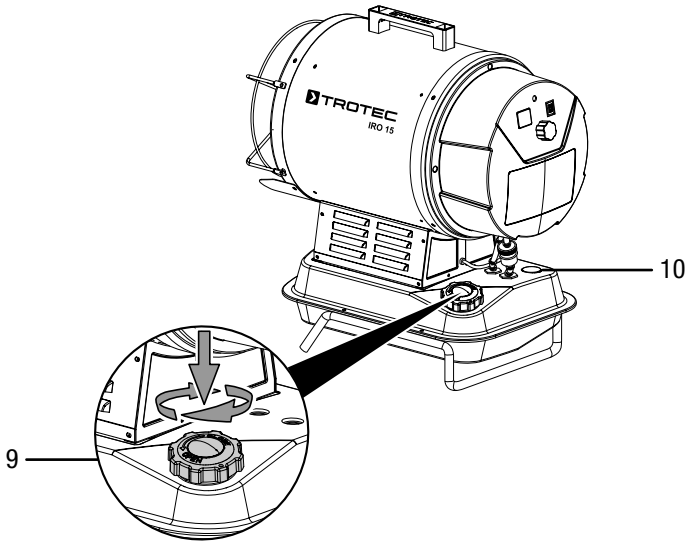
Deponun doldurulması

Doluluk seviyesi göstergesi, depoda cihazın arka tarafında yer alır.

- ✓ Depoyu doldurmadan önce cihazın tamamen soğumasını bekleyiniz.
 - ✓ Sadece cihaz için uygun olan yakıtı kullanınız (bkz. Teknik bilgiler).
1. Cihazı sağlam, düz ve yanıcı olmayan bir zeminin üzerine yerleştiriniz.
 2. Depo kapağını (9) sökünüz.



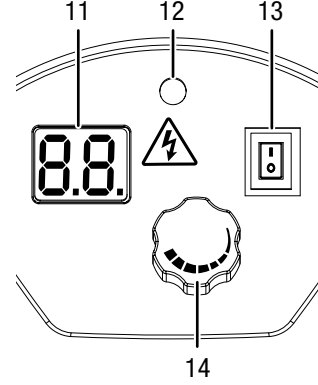
3. Depoyu doldurunuz. Doluluk seviyesi göstergesine (10) dikkat ediniz. Kırmızı bölgeden hemen önce depoyu doldurmayı durdurunuz.
4. Depo kapağını (9) depoya tekrar vidalayınız. Depo açıklıklarındaki girintilere ve depo kapağındaki çıkıntılara dikkat ediniz. Bunlar, depo kapağı takılırken üst üste gelmelidir. Sızdırma olmaması için depo kapağının sıkıca oturmasına dikkat ediniz.



Kullanım

Cihaz, sadece cihazın kullanımı konusunda eğitim almış kişiler tarafından kullanılmalıdır.

Kumanda elemanları



No.	Tanım	
11	Segmentli gösterge	Çalışma sırasında güncel oda sıcaklığı göstergeleri Sıcaklık ayarı sırasında nominal sıcaklık göstergeleri
12	Çalışma göstergesi	Çalışma sırasında yanar
13	Açma/Kapatma düğmesi	Cihazı açma veya kapatma
14	Oda termostati döner düğmesi	Nominal sıcaklığın ayarlanması

Cihazın açılması

Cihaz, istenen oda sıcaklığına ulaşılan kadar çalışır.

1. Açma/Kapama düğmesini (13) I konumuna getiriniz.
 - ⇒ Çalışma göstergesi (12) yanar.
 - ⇒ Oda sıcaklığı, segmentli göstergede (11) görüntülenir.
2. Oda termostati döner düğmesini (14) istediğiniz oda sıcaklığına ayarlayınız. Bu değer, güncel oda sıcaklığından büyük olmalıdır.
 - ⇒ Nominal sıcaklık, ayarlama sırasında segmentli göstergede (11) görüntülenir.
 - ⇒ Ayarlama işleminden sonra segmentli gösterge (11) üç kez yanıp söner ve ardından tekrar oda sıcaklığı görüntülenir.
3. Ateşlemenin gerçekten olduğundan emin olunuz.

Devre dışı bırakma



Elektrik gerilimine karşı uyarı

Elektrik fişine nemli ya da ıslak elle dokunmayınız.

Not

Aşırı ısınma nedeniyle cihaz hasar görebilir!

Cihazı asla elektrik fişini çekerek kapatmayınız. Bu durumda cihaz aşırı ısınabilir.

Cihazı düzgün bir şekilde kapatınız. Elektrik fişini, ancak fan motoru tamamen durduktan sonra çekiniz.

1. Cihazı, Açma/Kapatma düğmesini (13) **0** konumuna getirerek kapatınız.
2. Fan motoru tamamen durana kadar bekleyiniz.
3. Elektrik fişini çekerek cihazı tekrar açılmaya karşı emniyete alınız.
4. Cihazı tamamen soğumaya bırakınız.

Arızadan sonra yeniden devreye alma

İlk bağlantı veya montaj işlemleri sırasında veya ısıtma yağı devir daimi tamamen boşaltıldıktan sonra memeye giden ısıtma yağı yetersiz olabilir. Bu durumda alev kontrol tertibatı devreye girer ve cihaz bloke edilir. Aşağıdaki yöntemi izleyiniz:

1. Yaklaşık 1 dakika bekleyiniz.
2. Cihazı açınız.

Cihaz hâlâ çalışmaya başlamazsa aşağıdaki gibi devam ediniz:

1. Depoda hâlâ yakıt olduğundan emin olunuz.
2. Genel güvenlik uyarıları ve Hatalar ve arızalar bölümlerine başvurunuz.

Cihazın enerji tüketimi açısından verimli kullanımına ilişkin bilgiler

Gereksiz enerji tüketimini önlemek için, cihazın sadece gerçek kullanım süresi boyunca açık kalmasına dikkat ediniz. Mevcutsa, cihazın kapatma otomatığından faydalanınız.

Hatalar ve arızalar



Elektrik gerilimine karşı uyarı

Cihazın açılmasını gerektiren çalışmalar, sadece yetkili uzman şirketler veya Trotec tarafından gerçekleştirilmelidir.



Uyarı

Usulüne uygun olmayan onarım nedeniyle yaralanma tehlikesi!

Cihaz üzerinde asla değişiklikler veya onarımlar yapmaya çalışmayınız.

İzin alınmadan yapılan değişiklikler ağır yaralanmalara veya ölüme neden olabilir.

Onarım işlemlerini sadece sertifikalı bir servise yaptırınız.

Not

Tüm bakım ve onarım çalışmalarından sonra en az 3 dakika bekleyiniz. Cihazı ancak daha sonra açınız.

Kusursuz işlevselliği temin etmek için, cihaz üretim esnasında defalarca kontrol edilmiştir. Buna rağmen arızalar ortaya çıkarsa cihazı aşağıdaki listeye göre kontrol ediniz.

Cihaz çalışmaya başlamıyor:

- Elektrik bağlantısını kontrol ediniz.
- Elektrik kablosunun ve elektrik fişinin hasarlı olup olmadığını kontrol ediniz. Hasarlar belirlerseniz cihazı çalıştırmayı denemeyiniz.

Bu cihazın şebeke bağlantı hattı zarar görürse, tehlikeleri önlemek için, üretici veya müşteri hizmetleri ya da benzer nitelikte bir kişi tarafından değiştirilmelidir.

- Yapı tarafındaki şebeke sigortasını kontrol ediniz.
- Duruma bağlı olarak, emniyet termostatu aşırı ısınma nedeniyle tetiklendi Cihazı kapatınız ve en az 10 dakika soğumaya bırakınız.

Cihaz çalışıyor, fakat kısa bir süre sonra tekrar kapanıyor:

- Duruma bağlı olarak pompadaki basınç yanlış. Pompadaki basınç değerini kontrol ediniz ve gerekiyorsa bu değeri uyarlayınız, bkz. Pompanın hava basıncının ayarlanması bölümü.
- Duruma bağlı olarak hava filtresi kirlenmiş. Hava filtrelerini temizleyiniz ve gerekiyorsa değiştiriniz, bkz. Hava filtreleri ve fanın temizlenmesi bölümü.
- Muhtemelen yakıt filtresi kirlenmiş. Yakıt filtresini temizleyiniz ve gerekiyorsa değiştiriniz, 50 çalışma saatinden sonra bkz. Temizlik bölümü.

Fan çalışıyor, fakat cihaz çalışmaya başlamıyor:

- Duruma bağlı olarak depoda yakıt yok. Deponun doluluk seviyesini kontrol ediniz. Depo boşsa yakıt ekleyiniz, bkz. Deponun doldurulması bölümü.
- Duruma bağlı olarak pompadaki basınç yanlış. Pompadaki basınç değerini kontrol ediniz ve gerekiyorsa bu değeri uyarlayınız, bkz. Pompanın hava basıncının ayarlanması bölümü.

Cihaz bağlı ve açılmış olmasına rağmen fan çalışmıyor:

- Duruma bağlı olarak termostat çok düşük bir değere ayarlanmış. Termostatı daha yüksek bir değere ayarlayınız.

Yanma temiz değil:

- Duruma bağlı olarak filtreleri kirlenmiş. Hava fitresini temizleyiniz veya değiştiriniz, bkz. Filtrelerin çıkartılması ve temizlenmesi veya değiştirilmesi bölümü.
- Duruma bağlı olarak yakıtın kalitesi kötü. Yakıtı tamamen boşaltınız, bkz. Deponun boşaltılması bölümü. Yeni yakıtı ekleyiniz, bkz. Deponun doldurulması.
- Duruma bağlı olarak pompadaki basınç yanlış. Pompadaki basınç değerini kontrol ediniz ve gerekiyorsa bu değeri uyarlayınız, bkz. Pompanın hava basıncının ayarlanması bölümü.

İlk kullanım sırasında kıvılcım ve/veya duman çıkıyor:

- Burada bir hata veya arıza söz konusu değildir. Kısa bir çalışma süresinden sonra ortadan kaybolan belirtiler.

Ateşleme veya soğutma sırasında ses oluşumu:

- Burada bir hata veya arıza söz konusu değildir. Isı nedeniyle cihazın metal parçaları esner ve seslere neden olur.

Cihazın ateşlenmesi sırasında önden veya arkadan içeri kıvılcım ve / veya alev giriyor:

- Burada bir hata veya arıza söz konusu değildir. Hatlarda hava birikmiş olabilir. Cihazdaki açıklıklarla aranızda güvenlik mesafesi bırakınız!

Yanma odasındaki alev ateşlenmiyor:

- Deponun doluluk seviyesini kontrol ediniz. Depo boşsa yakıt ekleyiniz, bkz. Deponun doldurulması).
- Yakıtı kir veya su girmesi nedeniyle kirlenme açısından kontrol ediniz. Gerekirse yakıtı komple boşaltınız ve yeni ve temiz yakıt doldurunuz (bkz. Deponun doldurulması).
- Kapanma emniyet sistemi: Çalışma sırasında alev sönerse, elektronik ünite ve yağ pompası kapatılır. Nedeni aşağıdaki kriterlere göre kontrol ediniz:

– Sadece kalifiye personel!

Ateşlemeyi kontrol ediniz: Her iki ateşleme elektrotu arasındaki mesafe 4 ile 5 mm arasında olmalıdır.

Yanma sırasında alev söniyor:

- Havanın içeri engellenmeden girip girmediğini kontrol ediniz. Gerekirse emme deliğini temizleyiniz.
- Deponun doluluk seviyesini kontrol ediniz. Depo boşsa yakıt ekleyiniz, bkz. Deponun doldurulması).
- Yakıt filtresinin ve yakıt pompasının kirlenip kirlenmediğini kontrol ediniz. Yakıt filtresi kirlenmişse müşteri servisiyle temas kurunuz.
- Yakıtı kir veya su girmesi nedeniyle kirlenme açısından kontrol ediniz. Gerekirse yakıtı komple boşaltınız ve yeni ve temiz yakıt doldurunuz (bkz. Deponun doldurulması).
- Elektrik kesintisi: Bir elektrik kesintisinde ateşleme söner, cihaz hemen durur. Cihaz, elektrik geldikten sonra otomatik olarak çalışmaya başlamaz; cihazın Açma/Kapama düğmesi üzerinden yeniden başlatılması gerekir.

Cihaz yakıt kaybediyor:

- Gerekirse, çok fazla yakıt doldurulmuş olup olmadığını kontrol ediniz. Gerekirse yakıtı boşaltınız, bkz. Deponun boşaltılması bölümü.
- Bu nedenle tahliye tapasının sıkı oturup oturmadığını kontrol ediniz ve gerekiyorsa tahliye tapasını sıkınız.
- Tahliye tapasının contasını kontrol ediniz ve hasar durumunda tahliye tapasını değiştiriniz.
- Yakıt pompasını sızdırmazlık açısından kontrol ediniz. Yakıt pompasının kusursuz durumda olduğundan şüpheleniyorsanız müşteri servisiyle temas kurunuz.

Cihazdan koku veya toz çıkıyor:

- Yakıtı kir veya su girmesi nedeniyle kirlenme açısından kontrol ediniz. Gerekirse yakıtı komple boşaltınız ve yeni ve temiz yakıt doldurunuz (bkz. Deponun doldurulması).

Dışarı üfleme deliğinden alev çıkıyor:

- Yakıtı kirlenme açısından kontrol ediniz ve gerekirse değiştiriniz.
- Depoyu kirlenme açısından kontrol ediniz ve gerekirse boşaltınız (bkz. Bakım bölümü). Temiz yakıt doldurunuz.

Cihaz kontrollerden sonra sorunsuz bir şekilde çalışmıyor:

Müşteri hizmetleriyle temas kurunuz. Gerekirse cihazı onarım için bir yetkili elektrik servisine veya Trotec'e götürünüz.

Hata kodları

Segmentli göstergede aşağıdaki hata mesajları görüntülenebilir:

Hata mesajı	Anlamı	Çözüm
F0	Cihaz düzgün şekilde kapatılmadı. Elektrik fişi çekilirken Açma/Kapatma düğmesi I konumundaydı.	Elektrik fişini prizden çıkartınız. Cihazı, Açma/Kapatma düğmesini 0 konumuna getirerek kapatınız. Elektrik fişini uygun bir prize takınız. Cihazı, Açma/Kapatma düğmesini I konumuna getirerek açınız.
F1	Depoda yakıt yok	Cihazı kapatınız ve Deponun doldurulması bölümünde açıklandığı şekilde depoyu doldurunuz.
	Yakıt kirlenmiş.	Cihazı kapatınız ve Deponun temizlenmesi bölümünde açıklandığı şekilde depoyu temizleyiniz.
	Fotosel kirlenmiş veya hasarlı.	Cihazı kapatınız ve Deponun temizlenmesi bölümünde açıklandığı şekilde depoyu temizleyiniz.
	Yakıt filtresi kirlenmiş.	Cihazı kapatınız ve Yakıt filtresinin temizlenmesi bölümünde açıklandığı şekilde yakıt filtresini temizleyiniz.
	Ateşleme hatası	Cihazı kapatınız ve müşteri servisini arayınız.
F2	Sıcaklık sensörü arızalı / kablo kopması	Cihazı kapatınız ve müşteri servisini arayınız.
F3	Cihaz aşırı ısınmış	Cihazı kapatınız ve soğuyana kadar bekleyiniz.
	Devrilme koruması tetiklendi.	Cihazı düz ve stabil bir yüzeyin üzerine yerleştiriniz ve yeniden çalıştırınız.
LO	Ortam sıcaklığı -9 °C'nin altında	Normal çalışma, hiçbir giderme işlemi gerekmez
CH	Sürekli çalışma (55 °C)	Normal çalışma, hiçbir giderme işlemi gerekmez

Kullanıcının kendi yapabileceği bakım, onarım veya ürünün temizliğine ilişkin bilgiler

Periyodik bakım ile ilgili bilgiler

Bakım ve koruma aralığı	her bağlantı veya montaj işleminden önce	Gerektiğinde	En azından 2 haftada bir	En azından 4 haftada bir	En azından 6 ayda bir	En azından her yıl
Emme ve dışarı üfleme açıklıklarının kirlenme ve yabancı cisimler açısından kontrol ediniz, gerekiyorsa temizleyiniz	X					
Emme ızgarasını kirlenme ve yabancı cisim açısından kontrol ediniz, gerekiyorsa temizleyiniz	X		X			
Dış temizlik		X				X
Cihazın iç kısmının kirlenip kirlenmediğini görsel olarak kontrol ediniz		X		X		
Hasarlı olup olmadığını kontrol ediniz	X					
Sabitleme civatalarını kontrol ediniz		X				X
Yakıt filtresini temizleyiniz		X			X	
Yakıt deposunun temizlenmesi		X			X	
Deneme çalışması						X

Bakım ve koruma protokolü

Cihaz tipi:

Cihaz numarası:

Bakım ve koruma aralığı	1	2	3	4	5	6	7	8	9	10	11	12	13	14	15	16
Emme ve dışarı üfleme açıklıklarının kirlenme ve yabancı cisimler açısından kontrol ediniz, gerekiyorsa temizleyiniz																
Emme ızgarasını kirlenme ve yabancı cisim açısından kontrol ediniz, gerekiyorsa temizleyiniz																
Dış temizlik																
Cihazın iç kısmının kirlenip kirlenmediğini görsel olarak kontrol ediniz																
Hasarlı olup olmadığını kontrol ediniz																
Sabitleme civatalarını kontrol ediniz																
Yakıt filtresini temizleyiniz																
Yakıt deposunun temizlenmesi																
Deneme çalışması																
Notlar																

1. Tarih:	2. Tarih:	3. Tarih:	4. Tarih:
İmza:	İmza:	İmza:	İmza:
5. Tarih:	6. Tarih:	7. Tarih:	8. Tarih:
İmza:	İmza:	İmza:	İmza:
9. Tarih:	10. Tarih:	11. Tarih:	12. Tarih:
İmza:	İmza:	İmza:	İmza:
13. Tarih:	14. Tarih:	15. Tarih:	16. Tarih:
İmza:	İmza:	İmza:	İmza:

Bakıma başlanmadan önce yapılacak işlemler



Elektrik gerilimine karşı uyarı

Elektrik fişine nemli ya da ıslak elle dokunmayınız.

- Cihazı kapatınız.
- Elektrik fişinden tutarak elektrik kablosunu elektrik prizinden çekiniz.
- Cihazı tamamen soğumaya bırakınız.



Elektrik gerilimine karşı uyarı

Cihazın açılmasını gerektiren çalışmalar, sadece yetkili uzman şirketler veya Trotec tarafından gerçekleştirilmelidir.

Dış gövdenin temizlenmesi

Dış gövdeyi nemli, yumuşak, hav bırakmayan bir bezle temizleyiniz. Dış gövdenin içine nem girmemesine dikkat ediniz. Elektrikli parçaların nemle temas etmemesine dikkat ediniz. Bezi nemlendirmek için örn. temizleme spreyi, çözücü madde, alkol içeren temizleyiciler veya aşındırıcı maddeler gibi agresif temizlik maddeleri kullanmayınız.

Temizlikten sonra silerek mahfazayı kurutunuz.

Cihazın sorunsuz şekilde çalıştırılması için yanma odası, brülör ve fanı düzenli olarak temizleyiniz.

- Cihazı, Devre dışı bırakma bölümünde açıklandığı gibi kapatınız.
- Cihazın tamamen soğumasını bekleyiniz.

Deponun temizlenmesi

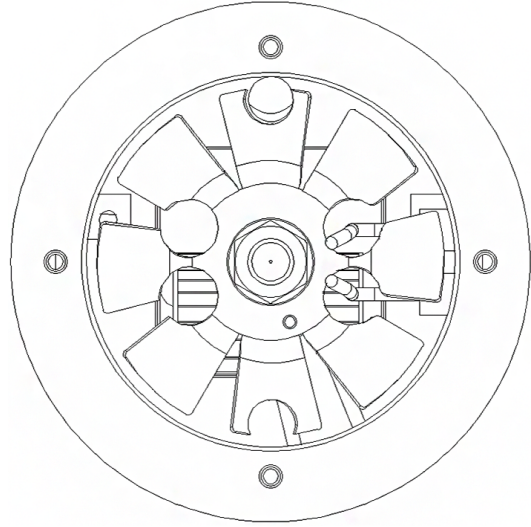
Depo, her 150 - 250 çalışma saatinde bir temizlenmelidir. Depoyu temizlemek için aşağıdaki yöntemi izleyiniz:

- Deponun boşaltılması bölümünde açıklandığı şekilde depoyu boşaltınız.
- Depoyu temiz yakıtla yıkayınız.
- Deponun doldurulması bölümünde açıklandığı şekilde depoyu temiz yakıtla doldurunuz.

Ateşleme sisteminin temizlenmesi

Ateşleme sistemi, her 1000 çalışma saatinde bir veya gerektiğinde temizlenmelidir. Ateşleme sistemini temizlemek için aşağıdaki yöntemi izleyiniz:

- Dış gövde üst parçasını sökünüz.
- Brülörü sökünüz.
- Elektrotları temizleyiniz. Elektrotların mesafesini kontrol ediniz ve gerekiyorsa ayarlayınız (bkz. Şekil).



- Temizlikten sonra parçaları sökme işlemindeki adımları ters sırayla uygulayarak takınız.

Fanın temizlenmesi

Fan, gerektiğinde temizlenmelidir. Fanı temizlemek için aşağıdaki yöntemi izleyiniz:

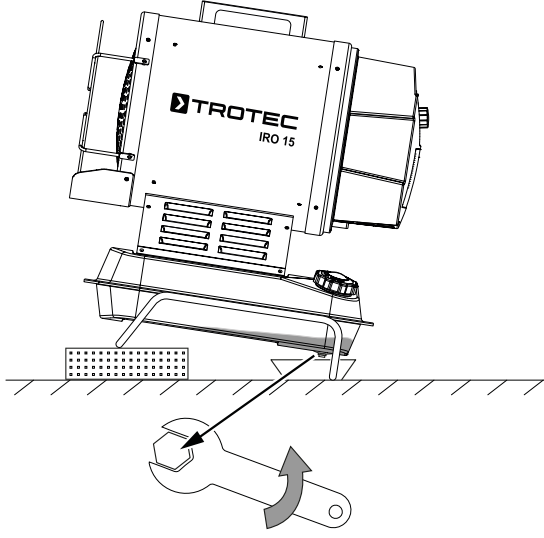
- Dış gövde üst parçasını sökünüz ve iç kısmı ve fanın kanatlarını bir temizleme keçesiyle ve kir fazlaysa bir pirinç fırçayla temizleyiniz.
- Temizlikten sonra parçaları sökme işlemindeki adımları ters sırayla uygulayarak takınız.

Yakıt filtresini temizleyiniz

Yakıt filtresi, her ısıtma sezonunda iki kez veya ihtiyaç duyulması halinde temizlenmeli veya değiştirilmelidir. Yakıt filtresini temizlemek veya değiştirmek için aşağıdaki yöntemi izleyiniz:

- Isıtma yağı filtresini sökünüz.
- Filtre elemanını çıkartınız.
- Filtre elemanını temiz ısıtma yağı ile temizleyiniz. Filtre elemanı çok kirlenmişse veya hasarlıysa, filtre elemanını yeni bir filtre elemanı ile değiştiriniz.
- Temizlikten sonra parçaları sökme işlemindeki adımları ters sırayla uygulayarak takınız.

Deponun boşaltılması



1. Uygun bir toplama kabı hazırlayınız.
2. Cihazı yükseltilmiş pozisyona getiriniz.
3. Resimde gösterildiği gibi, tankın alt tarafındaki civatayı bir civata anahtarıyla açınız.
4. Yakıtı toplama kabına akıtınız.
5. Yakıt çıkışı bitince, tahliye deliğini vidalayınız.
⇒ Civatanın doğru oturmasına dikkat ediniz ve gerekirse contayı değiştiriniz, aksi yakıt kontrolsüz şekilde dışarı çıkabilir.
6. Yakıtı ulusal yönetmeliklere göre tasfiye ediniz.

Bakım, onarım ve kullanımda uyulması gereken kurallar



Uyarı

Dış gövdenin açılmasını gerektiren periyodik bakım çalışmaları ve onarımlarda Trotec müşteri servisine başvurunuz. Kurallara aykırı şekilde açılan cihazlar her türlü garanti kapsamı dışındadır ve garanti talepleri geçersiz olur.

Teknik ek

Teknik bilgiler

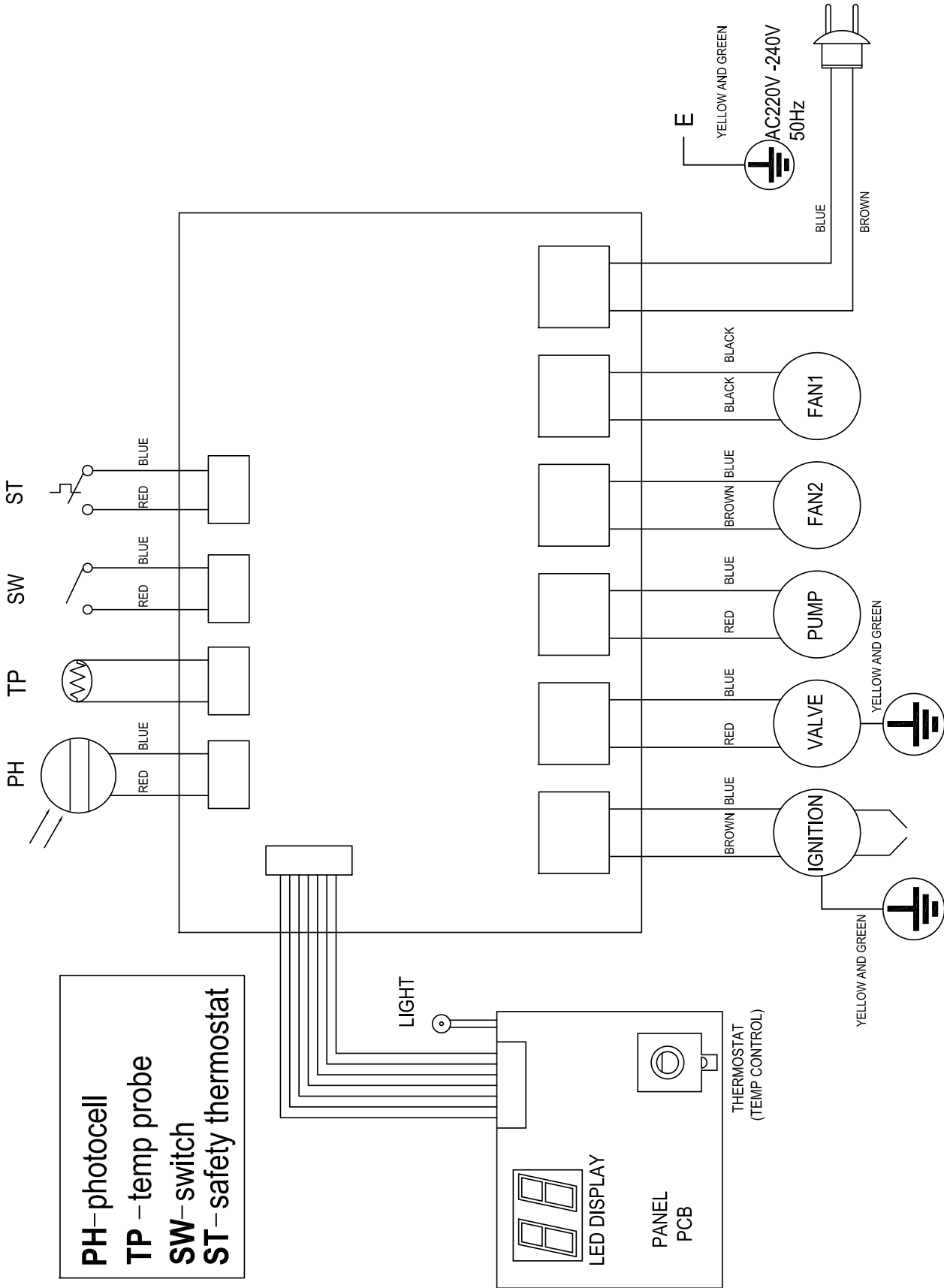
Parametre	Değer
Isıtma türü	direkt + kızılötesi
Çalışma aralığı	-20 °C ila 40 °C
Şebeke bağlantısı	220–240 V ~ 50 Hz
Maks. ısıtma gücü	20 kW
Nominal akım	0,48 A
Güç tüketimi, maks.	0,11 kW
Maks. yakıt tüketimi	1,9 l/saat
Depo hacmi	10,5 l
Ses seviyesi (1 m mesafe)	65 dB(A)
Koruma türü	IPX4
Boyutlar (Uzunluk x Genişlik x Yükseklik)	575 x 340 x 635 mm
Duvarlarla ve nesnelere aradaki minimum mesafeler	A: üst 1,5 m B: arka 1,5 m C: yan 1,5 m D: ön 2,50 m
Ağırlık	18 kg

Yakıtlar

Cihaz için aşağıdaki yakıtların kullanılmasına izin verilmiştir:

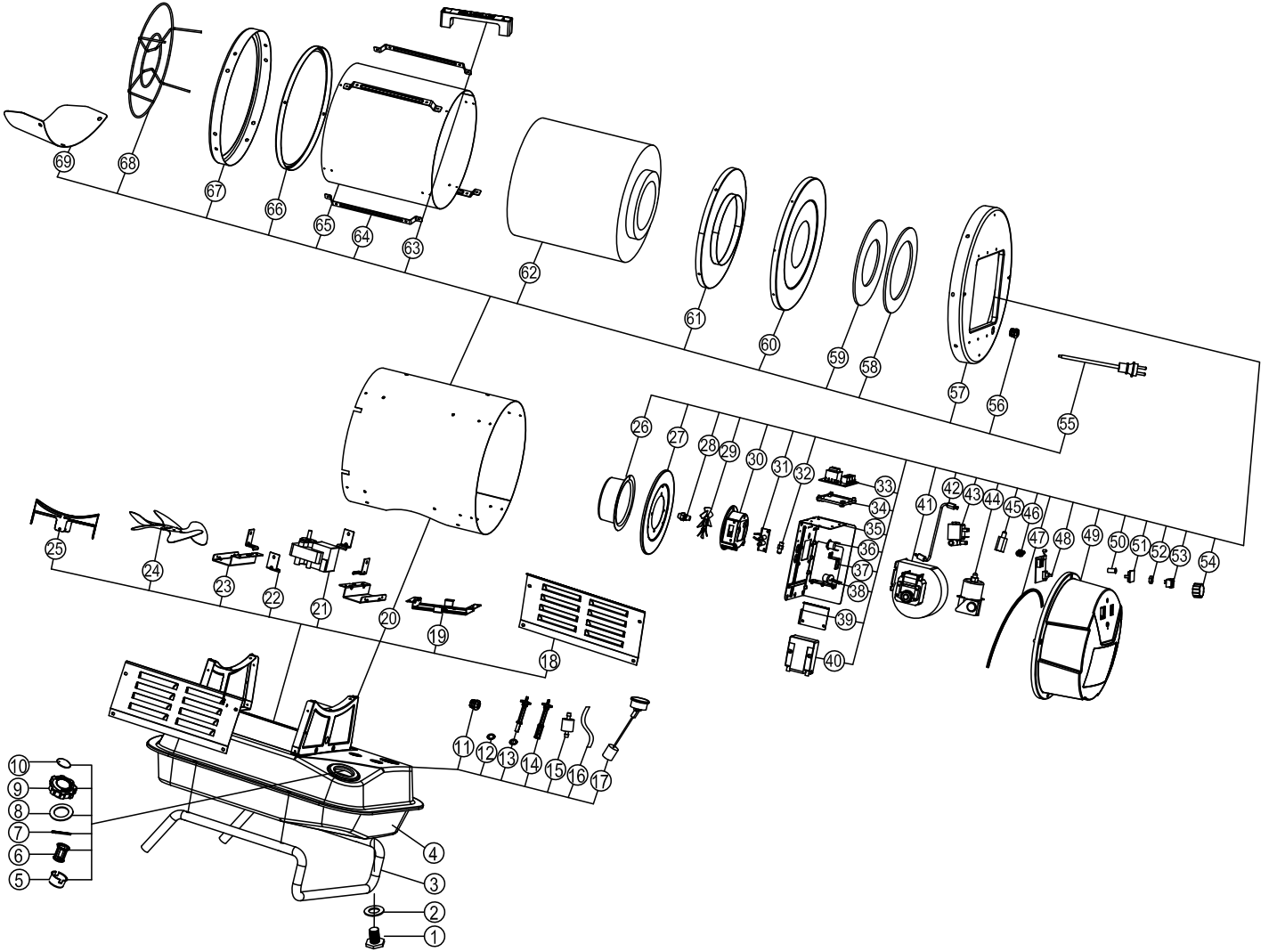
- Mazot
- Gazyağı

Devre şeması



Yedek parçalara genel bakış ve yedek parça listesi**Bilgi**

Yedek parçaların pozisyon numaraları, işletme kılavuzunda parçalar için kullanılan pozisyon numaralarından farklıdır.



No.	Spare Part	No.	Spare Part	No.	Spare Part
1	Oil Drain Screw	24	Fan	47	Waterproof Gasket
2	Oil Drain Sealing Ring	25	Air Passage	48	Display PBC 2
3	Tank Support	26	Diffusion Cap	49	Rear Plastic Cover
4	Fuel Tank	27	Sealing Ring Fixing Plate	50	Light Cover
5	Oil Inlet Filter Holder	28	Nozzle	51	Display Window
6	Oil Inlet Filter	29	Blade For Combustion Chamber	52	Thermostat Adjustment Knob Nut
7	Tank Cap Shaft	30	Burner Head	53	On/Off Switch
8	Tank Cap Gasket	31	Ignition Needle	54	Thermostat Adjustment Knob
9	Fuel Tank Cap	32	Burner Head Connector	55	Power Cord
10	Breath Cover	33	Power PCB 1	56	Cable Fastener 6N-4
11	Cable fastener 5N-4	34	PCB Bracket	57	Body Rear Ring
12	Sealing Ring	35	Support Bracket	58	Sealing Ring 1
13	Fuel Filter	36	Re-Set Thermostat	59	Sealing Ring 2
14	Fuel Filter Ass'y	37	Photocell Ass'y Bracket	60	Air Flow Adjustment Collar
15	Oil Filter	38	Photocell Ass'y	61	Chamber Rear Cover
16	Oil Hose	39	Bracket For Ignition Transformer	62	Combustion Chamber
17	Oil Leveler	40	Ignition Transformer	63	Handle
18	Side Plate	41	Rotor Motor	64	Chamber Shield Bracket
19	Support	42	Fuel Pipe Ass'y	65	Heat Insulation Casing
20	Body Shell	43	Solenoid Valve	66	Front Cover
21	Motor	44	Fuel Pump	67	Body Front Ring
22	Air Passage Support	45	Electromagnetic Pump Connector	68	Safety Frame
23	Motor Support	46	Connector For Fuel	69	Lower Protection

Üretici ve ithalatçı firmanın unvanı, adres ve telefon numarası

İthalatçı (sadece Türkiye için geçerlidir):

Trotec Endüstri Ürünleri Tic.Ltd.Sti.

Oruçreis Mh., Giyimkent Cd.,

14. Sok. No.61, Giyimkent Sitesi

34235 Esenler/İstanbul

Telefon: +90 212 438 56 55

Faks: +90 212 438 56 51

Üretici:

Trotec GmbH

Grebener Straße 7

D-52525 Heinsberg

Telefon: +49 2452 962-400

Faks: +49 2452 962-200

E-posta: info@trotec.de

Servis istasyonları

Aşağıdaki bilgiler sadece Türkiye için geçerlidir:

Trotec Endüstri Ürünleri Tic.Ltd.Sti.

Oruçreis Mh., Giyimkent Cd.,

14. Sok. No.61, Giyimkent Sitesi

34235 Esenler/İstanbul

Telefon: +90 212 438 56 55

Kullanım sırasında insan veya çevre sağlığına tehlikeli veya zararlı olabilecek durumlara ilişkin uyarılar

Elektronik cihazlar evsel atık değildir ve Türkiye'de, elektrikli ve elektronik cihazlar hakkındaki Elektrikli ve Elektronik Teçhizat Atıkları Direktifi'ne (EETA) göre uzman bir tasfiye merkezine gönderilmelidir. Kullandıktan sonra lütfen bu cihazı geçerli yasal düzenlemelere uygun şekilde tasfiye ediniz.

Uygunluk beyanı

2006/42/EG sayılı Makine Yönetmeliği, Ek II Bölüm 1 Alt bölüm A kapsamında orijinal uygunluk beyanının tercümesi

İşbu beyanla, Trotec GmbH olarak biz, aşağıda tanımlanan ürünün 2006/42/EG sayılı AT Makine Yönetmeliği'nin gerekliliklerine uygun olarak geliştirildiğini, tasarlandığını ve üretildiğini kendi sorumluluğumuz altında beyan ederiz.

Ürün modeli / ürün: IRO 15

Ürün tipi: İnfrared mazotlu ısıtıcı

İlk üretim yılı: 2023

İlgili AB Yönetmelikleri:

- 2011/65/AB
- 2012/19/AB
- 2014/30/EU
- 2015/863/AB

Uygulanan uyumlulaştırılmış normlar:

- EN 60335-1:2012/A15:2021
- EN 60335-2-102:2016

Uygulanan ulusal normlar ve teknik spesifikasyonlar:

- EN IEC 55014-1:2021
- EN IEC 55014-2:2021
- EN IEC 61000-3-2:2019/A1:2021
- EN 13842:2004
- EN 61000-3-3:2013/A1:2019
- EN 61000-3-3:2013/A2:2021
- EN 62233:2008

Üretici ve teknik belge yetkilisinin adı:

Trotec GmbH

Grebener Straße 7, D-52525 Heinsberg

Telefon: +49 2452 962-400

E-posta: info@trotec.de

Düzenleme yeri ve tarihi:

Heinsberg, 04.07.2023

Joachim Ludwig, Genel Müdür

Trotec GmbH

Grebener Str. 7
D-52525 Heinsberg

☎ +49 2452 962-400

☎ +49 2452 962-200

✉ info@trotec.com

www.trotec.com