

IT

TRADUZIONE DELLE
ISTRUZIONI ORIGINALI
RISCALDATORE A GASOLIO AD
INFRAROSSI



Sommario

Avvertimenti presenti sulle istruzioni per l'uso 2

Sicurezza 2

Informazioni relative al dispositivo 6

Trasporto e stoccaggio..... 7

Montaggio e messa in funzione 8

Utilizzo 11

Errori e disturbi..... 12

Manutenzione 15


Allegato tecnico..... 17


Smaltimento..... 21


Dichiarazione di conformità..... 21


Avvertimenti presenti sulle istruzioni per l'uso


Simboli

 **Avvertimento relativo a tensione elettrica**
Questo simbolo indica che sussistono pericoli di vita e per la salute delle persone, a causa della tensione elettrica.

 **Avvertimento relativo a sostanze infiammabili**
Questo simbolo avverte che a causa delle sostanze infiammabili, sussiste pericolo di morte e pericolo per la salute delle persone.

 **Avvertimento relativo a superficie calda**
Questo simbolo avverte che a causa della superficie calda, sussiste pericolo di morte e pericolo per la salute delle persone.

 **Avvertimento**
Questa parola chiave definisce un pericolo con un livello di rischio medio, che se non viene evitato potrebbe avere come conseguenza la morte o una lesione grave.

 **Attenzione**
Questa parola chiave definisce un pericolo con un livello di rischio basso, che se non viene evitato potrebbe avere come conseguenza una lesione minima o leggera.

Avviso

Questa parola chiave indica la presenza di informazioni importanti (per es. relative a danni a cose), ma non indica pericoli.



Informazioni

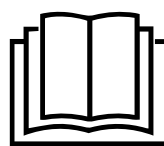
Gli avvertimenti con questo simbolo aiutano a eseguire in modo veloce e sicuro le proprie attività.



Osservare le istruzioni

Gli avvertimenti con questo simbolo indicano che devono essere osservate le istruzioni per l'uso.

La versione aggiornata di queste istruzioni per l'uso può essere scaricate dal seguente link:



IRO 15



<https://hub.trotec.com/?id=43844>

Sicurezza

Leggere le presenti istruzioni con attenzione prima della messa in funzione/dell'utilizzo del dispositivo e conservare le istruzioni sempre nelle immediate vicinanze del luogo di installazione o presso il dispositivo stesso.



Avvertimento

Leggere tutte le indicazioni di sicurezza e le istruzioni.

L'inosservanza delle indicazioni di sicurezza e delle istruzioni può causare scosse elettriche, incendi e/o lesioni gravi.

Conservare tutte le indicazioni di sicurezza e le istruzioni per il futuro.

È vietato l'utilizzo di questo dispositivo a bambini o persone con una età inferiore ai 16 anni.

I bambini non devono giocare con il dispositivo. La pulizia e la manutenzione da parte dell'utente non devono essere eseguite da bambini o persone con una età inferiore ai 16 anni.



Avvertimento

Non utilizzare il dispositivo in ambienti dove si trovino delle persone, che non sono in grado di abbandonare l'ambiente autonomamente e che non sono supervisionate costantemente.

- Non utilizzare il dispositivo in ambienti o aree a rischio di esplosione e non posizionarlo in tali locali.
- Non utilizzare il dispositivo in atmosfere aggressive.

- Posizionare il dispositivo in posizione verticale e in modo stabile su un fondo che ne sopporti il peso.
- Far asciugare il dispositivo dopo la pulizia con acqua. Non metterlo in funzione se è bagnato.
- Non mettere in funzione o comandare il dispositivo se si hanno mani umide o bagnate.
- Non esporre il dispositivo al getto diretto di acqua.
- Non infilare mai oggetti o elementi nel dispositivo.
- Non coprire il dispositivo durante il suo funzionamento.
- Non rimuovere alcuna indicazione sulla sicurezza, adesivo o etichetta dal dispositivo. Mantenere le indicazioni sulla sicurezza, gli adesivi o le etichette in buone condizioni, affinché si possano leggere bene.
- Non sedersi sul dispositivo.
- Il dispositivo non è un giocattolo. Tenere lontani bambini e animali.
- Controllare il dispositivo prima di ogni utilizzo, e verificare che gli accessori e gli allacci non siano danneggiati. Non utilizzare dispositivi o parti di dispositivi danneggiati.
- Assicurarsi che tutti i cavi elettrici che si trovano all'esterno del dispositivo siano protetti da possibili danneggiamenti (per es. causati da animali). Non utilizzare mai il dispositivo se sono presenti danni ai cavi elettrici o all'alimentazione elettrica!
- L'alimentazione elettrica deve essere conforme alle indicazioni riportate nell'Allegato Tecnico.
- Inserire la spina elettrica in una presa di corrente assicurata correttamente.
- Scegliere le prolunghe del cavo elettrico nel rispetto della potenza allacciata del dispositivo, della lunghezza del cavo e della destinazione d'uso. Srotolare completamente il cavo della prolunga. Evitare il sovraccarico elettrico.
- Scollegare il cavo elettrico dalla presa di corrente prima di iniziare i lavori di manutenzione e di riparazione sul dispositivo, estraendo la spina elettrica dalla presa.
- Spegnere il dispositivo e rimuovere il cavo elettrico dalla presa di corrente, quando il dispositivo non viene utilizzato.
- Non utilizzare mai il dispositivo se vengono constatati danni alle spine elettriche o ai cavi elettrici.
Se il cavo elettrico di questo dispositivo viene danneggiata, è necessario farlo sostituire dal produttore o dal suo servizio clienti o da una persona qualificata in egual modo, per prevenire possibili pericoli.
I cavi elettrici difettosi rappresentano un serio pericolo per la salute!
- Durante l'installazione osservare le distanze minime del dispositivo dalle pareti e dagli oggetti e le condizioni di stoccaggio e di funzionamento, in conformità dell'Allegato Tecnico.
- Mantenere una distanza di sicurezza di almeno 3 m tra l'uscita dell'aria del dispositivo e qualsiasi stoffa infiammabile come per es. tessuti, tendine, letti o divani.
- Assicurarsi che l'entrata e l'uscita dell'aria siano libere.
- Assicurarsi che sul lato di aspirazione non ci sia mai della sporcizia e che non ci siano oggetti sciolti.
- Non posizionare il dispositivo su pavimentazioni infiammabili.
- Trasportare il dispositivo esclusivamente in posizione eretta.
- Utilizzare esclusivamente pezzi di ricambio originali, altrimenti non è garantito il funzionamento corretto e sicuro.
- Non utilizzare il dispositivo con un timer.
- Assicurarsi durante il funzionamento che ci sia sempre un'areazione sufficiente. Utilizzare il dispositivo unicamente in ambienti ben ventilati. Durante il funzionamento l'aria deve essere ricambiata regolarmente (ogni 30 minuti). Una combustione insufficiente dovuta alla carenza di ossigeno può provocare un avvelenamento da monossido di carbonio.
- Per il funzionamento dei riscaldatori a gasolio ad infrarossi è necessario osservare nello specifico il regolamento tedesco sulla prevenzione degli infortuni (BGV D16) disciplinante i dispositivi di riscaldamento, spargifuoco e di fusione nei lavori di costruzione e montaggio nonché le disposizioni sull'uso e manutenzione e le norme di sicurezza sul lavoro della polizia edilizia locale, della protezione antincendio, dell'associazione di categoria e di altri enti.
- Un'eventuale generazione di fumo durante la messa in funzione iniziale svanirà dopo circa 30 secondi di funzionamento.

Uso conforme alla destinazione

Il dispositivo è stato sviluppato per riscaldare superfici e oggetti, per riscaldare in modo mirato postazioni di lavoro e per asciugare superfici che sono state irradiate.

Il dispositivo deve essere impiegato esclusivamente in ambienti esterni coperti o ambienti interni ben ventilati.

Il dispositivo può essere utilizzato solo a distanza di sicurezza da materiali infiammabili e da persone ed esseri viventi, nel rispetto dei dati tecnici.

Il dispositivo deve essere testato in base ai requisiti e alle condizioni operative e tuttavia ispezionato almeno 1 volta l'anno da personale qualificato che ne attesti le sicure condizioni di lavoro. I risultati del test devono essere registrati per iscritto e conservati fino al test successivo.

Il dispositivo si basa sul principio di funzionamento della produzione di calore tramite un irraggiamento a infrarossi. In questo modo, le persone o gli oggetti vengono riscaldati direttamente.

Il dispositivo è progettato per un utilizzo che non prevede spostamenti frequenti.

Il dispositivo deve essere impiegato solo in ambienti con un apporto sufficiente di aria fresca.

Il dispositivo deve essere messo in funzione solamente con gasolio EL (extra light) e Diesel, ma non con benzina, gasolio pesante ecc.

Un utilizzo diverso da quello conforme alla destinazione, rappresenta un uso improprio.

Improprio ragionevolmente prevedibile

- Non utilizzare questo riscaldatore nelle immediate vicinanze di una piscina.
- Non utilizzare il dispositivo in aree con pericolo di incendio e di esplosione.
- Non posare alcun oggetto, come ad es. abiti, sul dispositivo.
- Non utilizzare il dispositivo in ambienti esterni non coperti.
- Non utilizzare il dispositivo in ambienti privi di un sufficiente apporto d'aria di combustione.
- Non immergere mai il dispositivo nell'acqua.
- Non utilizzare il dispositivo nelle vicinanze di benzina, solventi, vernici o altri vapori facilmente infiammabili, o in ambienti in cui questi vengono stoccati.
- Non utilizzare il dispositivo come fonte di riscaldamento per eventi, feste o stalle.
- Non eseguire alcuna modifica strutturale o fare installazioni o trasformazioni sul/del dispositivo.

Qualifica del personale

Il personale addetto all'utilizzo di questo dispositivo deve:

- essere consapevole del pericolo che si viene a creare lavorando con i generatori d'aria calda a gasolio, a causa del calore, del rischio di incendio e della mancata areazione.
- essere consapevole del pericolo che si viene a creare lavorando con combustibili come ad es. gasolio EL, cherosene o diesel.
- aver letto e capito le istruzioni per l'uso, in particolare il capitolo sulla sicurezza.

Indicazioni e segnali di sicurezza presenti sul dispositivo

Avviso

Non rimuovere alcuna indicazione sulla sicurezza, adesivo o etichetta dal dispositivo. Mantenere le indicazioni sulla sicurezza, gli adesivi o le etichette in buone condizioni, affinché si possano leggere bene.

Sul dispositivo sono presenti le seguenti indicazioni e i seguenti segnali di sicurezza:

Simboli	Descrizione
	Il simbolo sul dispositivo avverte che a causa dell'aria calda in uscita sussiste pericolo di morte e pericolo per la salute delle persone.
<p>IT AVVERTENZE</p> <p>L'APPARECCHIO DEVE ESSERE INSTALLATO SECONDO LE NORME VIGENTI.</p> <p>UTILIZZARE SOLO IN LOCALI BEN VENTILATI.</p>	L'adesivo sul dispositivo indica che il riscaldatore a infrarossi può essere installato e utilizzato solo in ambienti ben ventilati e conformemente alle norme vigenti.
<p>⚠ WARNING</p> <ul style="list-style-type: none"> - Verwenden Sie niemals Benzin als Brennstoff. - Verwenden Sie nur sauberen Diesel oder Kerosin. - Füllen Sie erst Brennstoff nach wenn das Gerät vom Netz getrennt und abgekühlt ist. <p>⚠ WARNING</p> <ul style="list-style-type: none"> - Never use gasoline for fuel. - Use only clean diesel or kerosene. - Never refuel fuel unless heater is unplugged and has cooled down. 	L'adesivo sul dispositivo indica che non è consentito in nessun caso utilizzare la benzina come combustibile. Utilizzare solo diesel o cherosene puliti. Rabboccare con del nuovo combustibile solo se il dispositivo è scollegato dalla rete elettrica e raffreddato.

Pericoli residui



Avvertimento relativo a tensione elettrica

I lavori sulle parti elettriche devono essere eseguiti esclusivamente da imprese specializzate autorizzate!



Avvertimento relativo a tensione elettrica

Prima di qualsiasi lavoro sul dispositivo, rimuovere la spina elettrica dalla presa di corrente!

Non toccare la spina elettrica con mani umide o bagnate!

Scollegare il cavo elettrico dalla presa di corrente, estraendo la spina elettrica dalla presa.



Avvertimento relativo a tensione elettrica

Pericolo di scossa elettrica!

Se il riscaldatore entra in contatto con l'acqua in una vasca da bagno, una doccia o una piscina, sussiste il rischio di una scossa elettrica!

Non utilizzare questo riscaldatore nelle immediate vicinanze di una vasca da bagno, di una doccia o di una piscina!



Avvertimento relativo a sostanze infiammabili

Sussiste pericolo di incendio durante le operazioni con i combustibili.

Adottare le precauzioni sufficienti durante le operazioni con combustibili come ad es. gasolio, cherosene o diesel.

Non rovesciare i carburanti! Non inalare i vapori e non ingerire alcun combustibile! Evitare il contatto con la pelle!



Avvertimento relativo a superficie calda

Alcuni elementi del dispositivo, in particolare presso l'uscita dell'aria, si riscaldano molto durante il funzionamento. Sussiste pericolo di ustioni e pericolo di incendio. Non toccare il dispositivo durante il suo funzionamento! Durante il funzionamento, mantenere una distanza di sicurezza di almeno 2 m dalla parte anteriore del dispositivo! Rispettare le distanze minime dalle pareti e dagli oggetti, in conformità con i dati tecnici!



Avvertimento relativo a superficie calda

Alcune parti di questo dispositivo possono diventare molto calde e causare ustioni. Fare particolare attenzione quanto sono presenti bambini o altre persone che necessitano di protezione!



Avvertimento relativo a superficie calda

Sussiste pericolo di ustione, in caso di un utilizzo non corretto. Utilizzare il dispositivo unicamente come descritto nelle presenti istruzioni per l'uso.

**Avvertimento**

Sussiste pericolo causato da scossa elettrica, in caso di un utilizzo non corretto.
Utilizzare il dispositivo esclusivamente in conformità con la sua destinazione!

**Avvertimento**

Da questo dispositivo posso scaturire pericoli, se viene utilizzato in modo non corretto o non conforme alla sua destinazione da persone senza formazione! Tenere conto delle qualifiche del personale!

**Avvertimento**

Questo dispositivo non è un giocattolo e non deve essere maneggiato da bambini.

**Avvertimento**

Pericolo di soffocamento!
Non lasciare incustodito il materiale di imballaggio.
Potrebbe diventare un gioco pericoloso per bambini.

**Avvertimento**

Sussiste pericolo di incendio, in caso di posizionamento non corretto.
Non posizionare il dispositivo su pavimentazioni infiammabili.
Non posizionare il dispositivo su moquette a pelo lungo.

**Avvertimento**

Il dispositivo non deve essere coperto, sussiste un elevato pericolo di incendio!

Comportamento in caso di emergenza

1. In caso di emergenza, staccare il dispositivo dall'alimentazione elettrica: spegnere il dispositivo ed estrarre la spina elettrica.
2. Portare le persone fuori dalla zona di pericolo.
3. Non allacciare nuovamente all'alimentazione elettrica un dispositivo difettoso.

Protezione surriscaldamento

Il dispositivo dispone di un termostato di sicurezza che viene attivato quando il dispositivo si surriscalda (superamento della temperatura di funzionamento).

Verificare quale è la causa del surriscaldamento.

Se il termostato di sicurezza non si attiva in caso di surriscaldamento, scatta la protezione surriscaldamento. Il dispositivo si spegne poi completamente. Rivolgersi in questo caso al servizio assistenza clienti per far sostituire la protezione surriscaldamento.

Informazioni relative al dispositivo**Descrizione del dispositivo**

Il riscaldatore a gasolio ad infrarossi IRO 15 riscalda oggetti e superfici e serve per la generazione rapida di calore istantaneo. Il dispositivo si basa sul principio di funzionamento della produzione di calore tramite irraggiamento a infrarossi

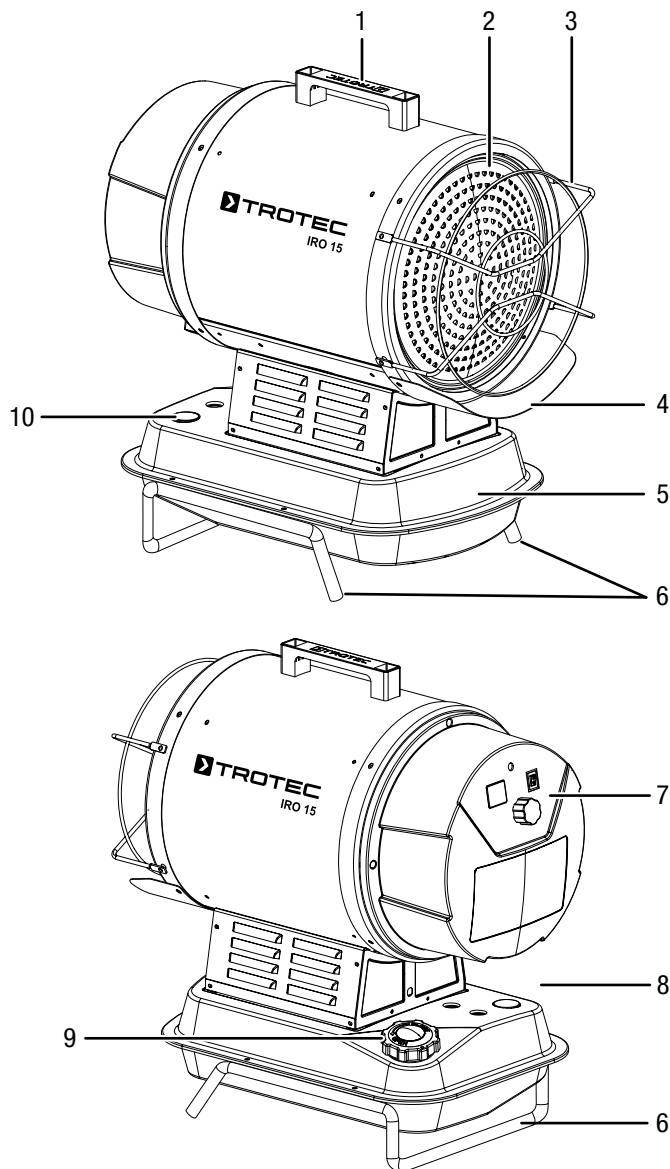
Il riscaldatore a infrarossi riscaldato a gasolio viene alimentato con gasolio EL o Diesel e non deve essere messo in funzione con benzina, gasolio pesante, ecc.

Si tratta di un riscaldatore a gasolio ad infrarossi con combustione diretta da posizionare in aree esterne coperte o in ambienti con un apporto sufficiente di aria fresca.

Principio di funzionamento

Per garantire una corretta combustione, è necessario un flusso d'aria. Questo è fornito dal ventilatore interno al bruciatore. L'aria entra nell'imbuto del bruciatore e viene miscelata con un getto di combustibile ad alta pressione. Il flusso di combustibile è assicurato da una pompa elettrica che aspira il combustibile dal serbatoio e lo convoglia ad alta pressione all'ugello.

Rappresentazione del dispositivo



N.	Definizione
1	Maniglia di trasporto
2	Uscita dell'aria con coperchio
3	Griglia di protezione
4	Lamiera di protezione
5	Serbatoio
6	Piedino di appoggio
7	Quadro di controllo
8	Filtro combustibile
9	Coperchio del serbatoio
10	Indicatore del livello di riempimento del serbatoio

Trasporto e stoccaggio

Avviso

Se il dispositivo viene immagazzinato o trasportato in modo non conforme, il dispositivo può essere danneggiato.

Fare attenzione alle informazioni relative al trasporto e allo stoccaggio del dispositivo.

Trasporto

Il dispositivo è dotato di una maniglia per facilitarne il trasporto.

Osservare le seguenti indicazioni **prima** di ogni trasporto:

- Spegnerne il dispositivo.
- Scollegare il cavo elettrico dalla presa di corrente, estraendo la spina elettrica dalla presa.
- Non utilizzare il cavo elettrico come corda traente.
- Lasciare che il dispositivo si raffreddi sufficientemente.

Osservare le indicazioni seguenti **durante** il trasporto:

- Sollevare il dispositivo dalla maniglia di trasporto (1).

Immagazzinaggio

Osservare le seguenti indicazioni **prima** di ogni stoccaggio:

- Spegnerne il dispositivo.
- Scollegare il cavo elettrico dalla presa di corrente, estraendo la spina elettrica dalla presa.
- Lasciare che il dispositivo si raffreddi sufficientemente.

In caso di non utilizzo del dispositivo, osservare le seguenti condizioni di stoccaggio:

- Immagazzinare il dispositivo asciutto e protetto contro gelo e calore.
- Stoccare il dispositivo in posizione eretta, in un posto protetto dalla polvere e dall'irraggiamento diretto del sole.
- Proteggere il dispositivo eventualmente con un involucro dalla polvere che può penetrarvi.

Montaggio e messa in funzione

Dotazione

- 1 x dispositivo
- 1 x maniglia di trasporto
- 1 x filtro carburante
- 1 x griglia di protezione
- 1 x lamiera di protezione
- 1 x piedino d'appoggio
- 1 x tappo di scarico dell'olio (M12 x 20)
- 1 x anello di tenuta per il tappo di scarico dell'olio (Ø12 mm)
- Viti (M5 x 25 mm)
- 4 x dado (M5)
- 4 x rondella elastica (Ø5 x 12 mm)
- Viti (M5 x 12 mm)
- 8 x rondella (Ø5 mm)
- 1 x istruzioni

Disimballaggio del dispositivo

1. Aprire il cartone ed estrarre il dispositivo.
2. Rimuovere completamente l'imballaggio del dispositivo.
3. Srotolare completamente il cavo elettrico. Fare attenzione che il cavo elettrico non sia danneggiato e non danneggiarlo durante lo srotolamento.

Montaggio



Avvertimento relativo a tensione elettrica

Pericolo di lesioni dovuto a un montaggio errato!
Per il montaggio possono sussistere delle disposizioni locali o nazionali. Consigliamo di far eseguire il montaggio da un elettricista specializzato.

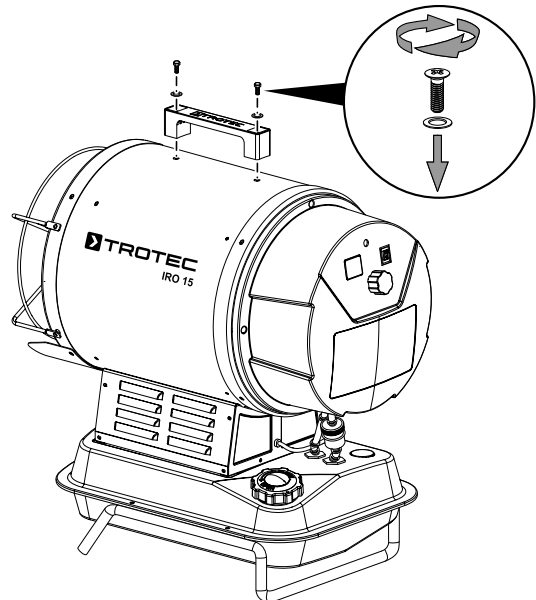
Il dispositivo viene fornito già parzialmente premontato. Restano ancora da montare la maniglia di trasporto, la lamiera di protezione, la griglia di protezione e il supporto.

Montaggio della maniglia di trasporto

Avviso

Al momento della consegna, le viti necessarie per il montaggio sono già avvitate nell'alloggiamento.

1. Svitare le 2 viti sulla parte superiore dell'alloggiamento.
2. Montare la maniglia di trasporto con le 2 viti sulla parte superiore dell'alloggiamento.

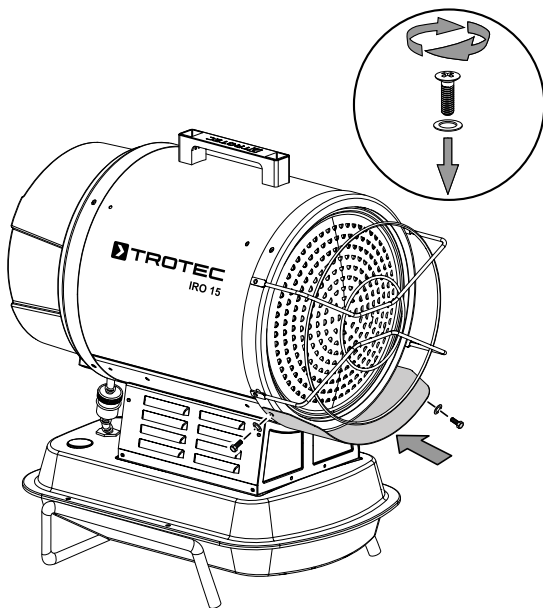


Montaggio della lamiera di protezione

Avviso

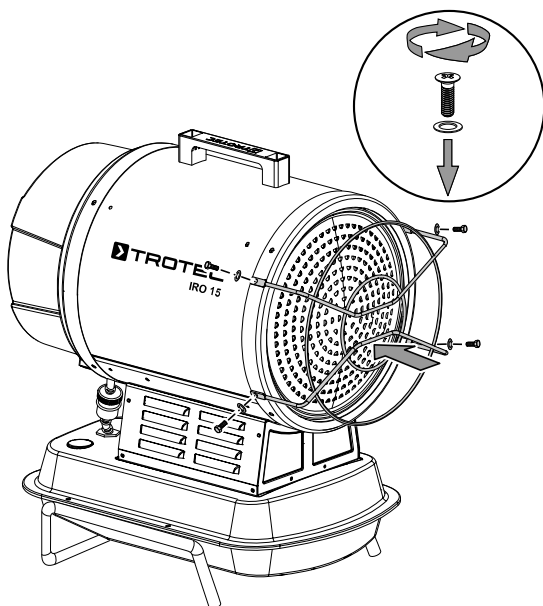
Al momento della consegna, le viti necessarie per il montaggio sono già avvitate nell'alloggiamento.

1. Svitare le 2 viti sull'anello anteriore.
2. Inserire le 2 viti nella lamiera di protezione.
3. Avvitare saldamente la lamiera di protezione con le 2 viti sull'anello anteriore.



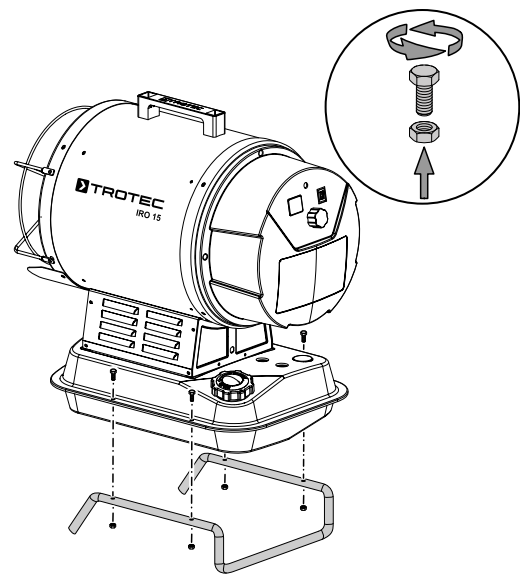
Montaggio della griglia di protezione

1. Fissare la griglia di protezione con 4 viti sulla parte frontale del dispositivo.



Montaggio del piedino di appoggio

Fissare il piedino d'appoggio con 4 viti al serbatoio e stringerle con i relativi 4 dadi.



Posizionamento

Nel selezionare il luogo di posizionamento del dispositivo, è necessario rispettare una serie di condizioni ambientali e tecniche. Una mancata osservanza può pregiudicare la funzionalità del dispositivo o degli accessori, o causare un pericolo per le persone o per le cose.

Durante il posizionamento è necessario osservare i seguenti punti:

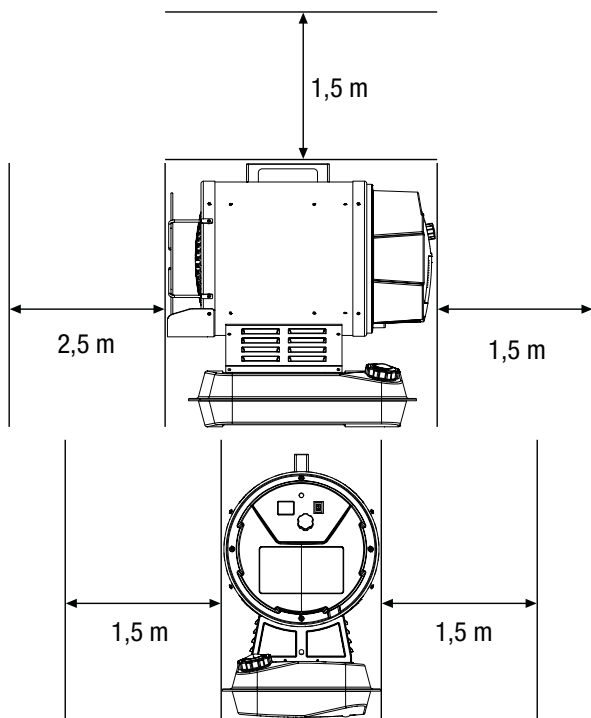
- Non utilizzare l'impianto per più di 3 mesi nello stesso luogo. Informarsi prima della progettazione dell'impianto di scarico del gas sulla legislazione nazionale e contattare un esperto competente in materia.
- Il dispositivo deve essere messo in funzione esclusivamente in aree coperte.
- Il dispositivo deve essere posizionato saldamente su una base stabile, orizzontale e non infiammabile.
- Il dispositivo deve essere installato nelle vicinanze di un camino, di una parete esterna o su una superficie aperta e areata.
- Il dispositivo deve essere collegato a una presa di corrente assicurata correttamente.
- Il luogo di installazione del dispositivo deve essere sufficientemente areato.

Assicurare un apporto sufficiente di aria in particolar modo se nella stesso ambiente del dispositivo si trovano persone o animali!

- La distanza minima dell'apertura di aspirazione del dispositivo dalle pareti e dagli oggetti deve essere di almeno 1,5 m (cfr. figura).

Accanto al dispositivo non deve esserci alcuna parete e alcun oggetto grande.

- Le aperture di aspirazione e di uscita non devono essere coperte.
- È necessario che ci sia una quantità sufficiente di estintori.



Messa in funzione

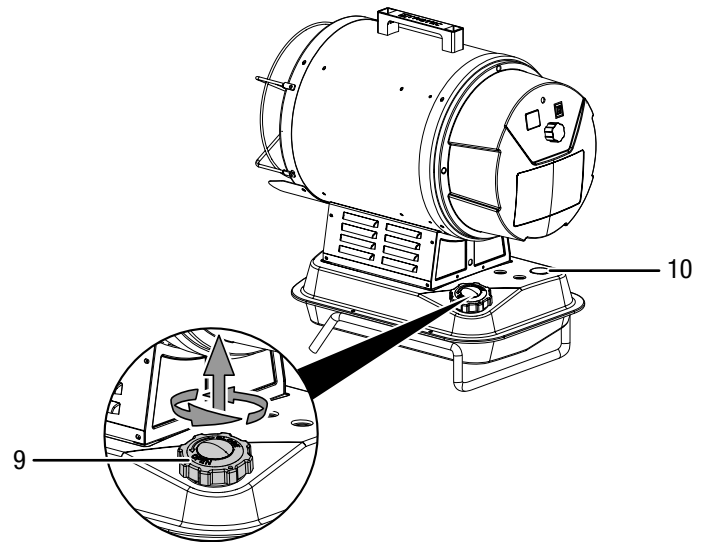
- Controllare che la dotazione del vostro dispositivo sia completa. Nel caso in cui mancasse un accessorio, rivolgersi al servizio di assistenza Trotec o al rivenditore presso il quale avete acquistato il dispositivo.
- Controllare che il dispositivo e i suoi elementi di collegamento non siano danneggiati.
- Osservare i prerequisiti indicati nel capitolo "Posizionamento".
- Riempire il serbatoio del dispositivo con gasolio EL o diesel come descritto nel capitolo Montaggio.
- Controllare il dispositivo prima della messa in funzione, e durante l'utilizzo controllare regolarmente che le sue condizioni siano perfette.
- Controllare che le caratteristiche della rete elettrica corrispondano a quelle indicate sul contrassegno di fabbrica.
- Collegare il cavo elettrico a una presa di corrente assicurata correttamente. In conformità alle disposizioni nazionali (in Germania: VDE 0100/0105), sui cantieri alla presa di corrente deve essere preinserito un interruttore di protezione (FI).

Il dispositivo è ora pronto all'uso.

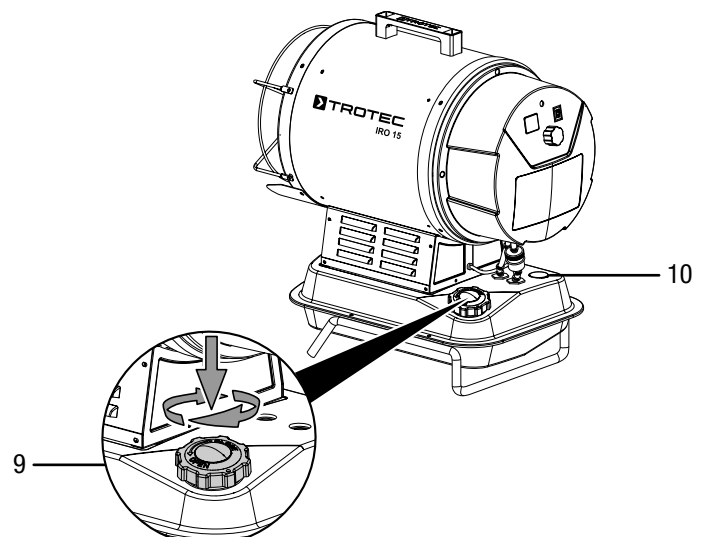
Riempimento del serbatoio

Il coperchio del serbatoio e l'indicatore del livello di riempimento sono ubicati sul lato posteriore del serbatoio.

- ✓ Prima di riempire il serbatoio, attendere che il dispositivo si sia completamente raffreddato.
 - ✓ Utilizzare esclusivamente combustibile adatto al dispositivo (cfr. Dati tecnici).
1. Posizionare il dispositivo su una base solida, non infiammabile e in piano.
 2. Svitare il coperchio del serbatoio (9).



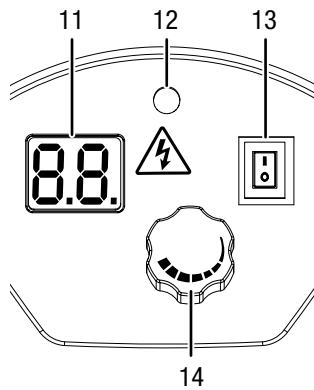
3. Riempire il serbatoio. Fare attenzione all'indicatore del livello di riempimento del serbatoio (10). Fermare il riempimento del serbatoio poco prima del raggiungimento dell'area contrassegnata in rosso.
4. Avvitare nuovamente il coperchio del serbatoio (9) sul serbatoio. Fare attenzione agli incavi sull'apertura del serbatoio e alle prominente sul coperchio del serbatoio. Questi devono combaciare perfettamente quando si posiziona il coperchio del serbatoio. Fare attenzione che il coperchio del serbatoio sia posizionato correttamente, in modo che non si verifichi una mancanza di tenuta.



Utilizzo

Il dispositivo deve essere utilizzato solo da persone che sono state debitamente istruite sull'utilizzo di questo dispositivo.

Elementi di comando



N.	Definizione	
11	Display a segmenti	Indicatori della temperatura ambientale attuale durante il funzionamento Indicatori della temperatura nominale durante l'impostazione della temperatura
12	Indicatore Funzionamento	Si accende quando il dispositivo è in funzione
13	Interruttore On/Off	Accensione o spegnimento del dispositivo
14	Interruttore girevole termostato ambiente	Impostazione della temperatura nominale

Accensione del dispositivo

Il dispositivo funziona fino al raggiungimento della temperatura ambientale desiderata.

1. Posizionare l'interruttore On/Off (13) su **I**.
⇒ L'indicatore *Funzionamento* (12) si accende.
⇒ La temperatura ambientale viene mostrata sul *display a segmenti* (11).
2. Impostare l'interruttore girevole *termostato ambiente* (14) sulla temperatura ambientale desiderata. La temperatura deve essere più elevata della temperatura ambientale rilevata al momento dell'impostazione.
⇒ Durante l'impostazione, la temperatura nominale viene mostrata sul *display a segmenti* (11).
⇒ Al termine dell'impostazione il *display a segmenti* (11) lampeggia tre volte e alla fine viene visualizzata la temperatura ambientale.
3. Assicurarsi che l'accensione sia effettivamente avvenuta.

Messa fuori servizio



Avvertimento relativo a tensione elettrica

Non toccare la spina elettrica con mani umide o bagnate!

Avviso

Danneggiamento del dispositivo in seguito a surriscaldamento!

Non spegnere mai il dispositivo staccando la spina elettrica. Questo può comportare un surriscaldamento del dispositivo.

Spegnere il dispositivo correttamente. Estrarre la spina elettrica solo quando il motore del ventilatore si è fermato completamente.

1. Spegnere il dispositivo portando l'interruttore On/Off (13) in posizione **0**.
2. Attendere finché il motore del ventilatore non si ferma.
3. Assicurarsi che il dispositivo non si riaccenda autonomamente scollegando la spina elettrica.
4. Lasciare che il dispositivo si raffreddi completamente.

Riavvio del funzionamento dopo un disturbo

In occasione della prima messa in funzione o dopo uno svuotamento completo del circuito del gasolio, l'apporto di gasolio all'ugello può essere insufficiente. In quel caso, il dispositivo di controllo della fiamma reagisce e il dispositivo viene bloccato. Procedere nel seguente modo:

1. Attendere per circa 1 minuto.
2. Accendere il dispositivo.

Se il dispositivo non dovesse avviarsi, procedere nel seguente modo:

1. Assicurarsi che nel serbatoio sia ancora presente del combustibile.
2. Consultare i capitoli Indicazioni di sicurezza ed Errori e anomalie.

Errori e disturbi



Avvertimento relativo a tensione elettrica

I lavori che richiedono l'apertura del dispositivo devono essere eseguiti esclusivamente da imprese specializzate autorizzate o da Trotec.



Avvertimento

Pericolo di lesioni a causa di riparazione non conforme! Non tentare mai di eseguire delle modifiche o riparazioni al dispositivo.

Le modifiche su propria iniziativa possono portare a lesioni o alla morte.

Far eseguire le riparazioni solo da un'azienda specializzata certificata.

Avviso

Attendere almeno 3 minuti dopo tutti i lavori di manutenzione e di riparazione. Riaccendere il dispositivo solo allora.

Il funzionamento perfetto del dispositivo è stato controllato più volte durante la sua produzione. Nel caso in cui dovessero, ciononostante, insorgere dei disturbi nel funzionamento, controllare il dispositivo secondo la seguente lista.

Il dispositivo non si avvia:

- Controllare l'alimentazione elettrica.
- Controllare che il cavo elettrico e la spina elettrica non siano danneggiati. Se si riscontrano danni, non provare a rimettere in funzione il dispositivo.
Se la linea di allaccio alla corrente elettrica di questo dispositivo è danneggiata, è necessario farlo sostituire dal produttore o dal suo servizio clienti o da una persona qualificata in egual modo, per prevenire possibili pericoli.
- Controllare il fusibile di protezione principale.
- Il termostato di sicurezza potrebbe essersi attivato a causa del surriscaldamento. Spegnerne il dispositivo e lasciarlo raffreddare per almeno 10 minuti.

Il dispositivo si avvia, ma si rispegne dopo poco tempo:

- Il livello di pressione nella pompa potrebbe non essere giusto. Controllare la pressione nella pompa e, se necessario, adeguarla, cfr. capitolo Regolazione della pressione dell'aria per la pompa.
- Il filtro dell'aria potrebbe essere sporco. Pulire i filtri dell'aria e, se necessario, sostituirli, cfr. capitolo Pulizia dei filtri dell'aria e del ventilatore.
- Il filtro per il combustibile potrebbe essere sporco. Pulire il filtro per il combustibile e se necessario sostituirlo, cfr. capitolo Pulizia ogni 50 ore di funzionamento.

Il ventilatore funziona, ma il dispositivo non si avvia:

- Potrebbe non esserci combustibile nel serbatoio. Controllare il livello di riempimento del serbatoio. Rabboccare il combustibile se il serbatoio è vuoto, vedi capitolo Riempimento del serbatoio.
- Il livello di pressione nella pompa potrebbe non essere giusto. Controllare la pressione nella pompa e, se necessario, adeguarla, cfr. capitolo Regolazione della pressione dell'aria per la pompa.

Il ventilatore non si avvia, nonostante il dispositivo sia collegato e acceso:

- Il termostato potrebbe essere impostato a un livello troppo basso. Alzare il livello del termostato.

La combustione è poco pulita:

- I filtri dell'aria potrebbero essere sporchi. Se necessario, pulire o sostituire i filtri dell'aria (cfr. capitolo Rimuovere i filtri e pulirli o sostituirli).
- Il combustibile potrebbe essere di cattiva qualità. Lasciar fuoriuscire tutto il combustibile, vedi capitolo Svotamento del serbatoio. Rabboccare con del combustibile nuovo, vedi capitolo Riempimento del serbatoio.
- Il livello di pressione nella pompa potrebbe non essere giusto. Controllare la pressione nella pompa e, se necessario, adeguarla, cfr. capitolo Regolazione della pressione dell'aria per la pompa.

Al primo utilizzo, fuoriescono scintille e / o fumo:

- Qui non si tratta di un errore o di un disturbo. Queste caratteristiche scompaiono dopo un breve periodo di funzionamento.

Sviluppo di rumori durante l'accensione o il raffreddamento:

- Qui non si tratta di un errore o di un disturbo. Le parti in metallo del dispositivo si espandono con il calore e provocano dei rumori.

Al momento dell'accensione, dalla parte anteriore e posteriore del dispositivo fuoriescono delle scintille e/o delle fiamme:

- Non si tratta né di un errore né di un guasto. È possibile che nelle condutture si sia raccolta dell'aria. Mantenere una distanza di sicurezza dalle aperture del dispositivo!

La fiamma nella camera di combustione non si accende:

- Controllare il livello di riempimento del serbatoio. Rabboccare il combustibile se il serbatoio è vuoto, vedi Riempimento del serbatoio.
- Controllare che il combustibile non sia contaminato con sporcizia o acqua. In caso di necessità, far fuoriuscire tutto il combustibile e rabboccare con del combustibile nuovo e pulito (cfr. Manutenzione).
- Spegnimento di sicurezza: Se la fiamma si spegne durante il funzionamento, l'elettronica e la pompa del gasolio si spengono. Controllare la causa secondo i seguenti criteri:
 - **Solo per personale qualificato!**
Controllare l'accensione: La distanza tra i due elettrodi di accensione deve essere da 4 fino a 5 mm.

La fiamma si spegne durante la combustione:

- Controllare, se l'aria viene confluita senza impedimenti. In caso di necessità, pulire l'apertura di aspirazione.
- Controllare il livello di riempimento del serbatoio. Rabboccare il combustibile se il serbatoio è vuoto, vedi Riempimento del serbatoio.
- Controllare che il filtro del carburante e la pompa di carburante non siano sporchi. Contattare il servizio clienti se è sporco.
- Controllare che il combustibile non sia contaminato con sporcizia o acqua. In caso di necessità, far fuoriuscire tutto il combustibile e rabboccare con del combustibile nuovo e pulito (cfr. Manutenzione).
- Interruzione dell'alimentazione elettrica: In caso di mancanza di alimentazione, l'accensione si spegne e il dispositivo si spegne immediatamente. Dopo una interruzione dell'alimentazione elettrica, il dispositivo non si riaccende automaticamente, ma deve essere riavviato tramite l'interruttore On/Off.

Il dispositivo perde combustibile:

- Controllare se eventualmente è stato inserito troppo combustibile. Lasciar eventualmente fuoriuscire tutto il combustibile, vedi capitolo Svuotamento del serbatoio.
- Controllare che la vite di scarico sia fissata saldamente e in caso di necessità, avvitarla manualmente.
- Controllare la tenuta sulla vite di scarico e sostituirla in caso di danneggiamenti.
- Controllare che la pompa di carburante non abbia una mancanza di tenuta. Contattare il servizio clienti, se sussistono dubbi in merito alle condizioni perfette della pompa di carburante.

Dal dispositivo fuoriesce fumo o polvere:

- Controllare che il combustibile non sia contaminato con sporcizia o acqua. In caso di necessità, far fuoriuscire tutto il combustibile e rabboccare con del combustibile nuovo e pulito (cfr. Manutenzione).

La fiamma fuoriesce dall'uscita per l'aria:

- Controllare che nel combustibile non ci siano impurità e in caso affermativo, sostituirlo.
- Controllare che nel serbatoio non ci siano impurità e in caso affermativo, svuotarlo (vedi capitolo Manutenzione). Rabboccare con combustibile pulito.

Il dispositivo ancora non funziona perfettamente dopo questi controlli:

Contattare il servizio di assistenza. Portare eventualmente il dispositivo presso un'azienda di impianti elettrici autorizzata o presso Trotec per farlo riparare.

Codici errore

Sul display a segmenti possono essere visualizzate le seguenti notifiche di errore:

Segnalazione di errore	Descrizione	Rimedio
F0	Il dispositivo non è stato spento correttamente. Al momento dell'estrazione della spina elettrica, l'interruttore On/Off si trovava in posizione I.	Estrarre la spina elettrica dalla presa di corrente. Spegnerne il dispositivo portando l'interruttore On/Off in posizione 0. Inserire la spina elettrica in una presa di corrente adatta. Accendere il dispositivo azionando l'interruttore On/Off in posizione I.
F1	Assenza di combustibile nel serbatoio	Spegnerne il dispositivo e riempire il serbatoio come descritto nel capitolo Riempimento del serbatoio.
	Il combustibile è inquinato.	Spegnerne il dispositivo e pulire il serbatoio come descritto nel capitolo Pulizia del serbatoio.
	La fotocellula è sporca o danneggiata.	Spegnerne il dispositivo e pulire il serbatoio come descritto nel capitolo Pulizia del serbatoio.
	Il filtro per il combustibile è sporco.	Spegnerne il dispositivo e pulire il filtro per il combustibile come descritto nel capitolo Pulizia del filtro per il combustibile.
	Errore di accensione	Spegnerne il dispositivo e contattare il servizio di assistenza clienti.
F2	Sensore temperatura difettoso/Rottura del cavo	Spegnerne il dispositivo e contattare il servizio di assistenza clienti.
F3	Surriscaldamento del dispositivo	Spegnerne il dispositivo e attendere che si raffreddi.
	L'interruttore di protezione antiribaltamento è scattato.	Posizionare il dispositivo su una superficie piana e stabile e riavviarlo.
LO	Temperatura ambiente inferiore ai -9 °C	Funzionamento normale, non è necessaria alcuna riparazione
CH	Funzionamento continuo (55 °C)	Funzionamento normale, non è necessaria alcuna riparazione

Manutenzione

Intervalli di manutenzione

Intervallo di manutenzione	prima di ogni messa in funzione	in caso di necessità	almeno ogni 2 settimane	almeno ogni 4 settimane	almeno ogni 6 mesi	almeno una volta l'anno
Controllo di eventuale presenza di sporcizia o corpi estranei sulle uscite di aspirazione e di scarico, eventualmente pulire	X					
Controllare che non ci siano sporcizia o corpi estranei sulle griglie di aspirazione ed eventualmente pulirli	X		X			
Pulizia dell'esterno		X				X
Controllo visivo di eventuale presenza di sporcizia all'interno del dispositivo		X		X		
Controllo di eventuale presenza di danneggiamenti	X					
Controllo delle viti di fissaggio		X				X
Pulire il filtro per il combustibile		X			X	
Pulizia del serbatoio per combustibile		X			X	
Test di collaudo						X

Protocollo di manutenzione

Tipo di dispositivo:

Numero dispositivo:

Intervallo di manutenzione	1	2	3	4	5	6	7	8	9	10	11	12	13	14	15	16
Controllo di eventuale presenza di sporcizia o corpi estranei sulle uscite di aspirazione e di scarico, eventualmente pulire																
Controllare che non ci siano sporcizia o corpi estranei sulle griglie di aspirazione ed eventualmente pulirli																
Pulizia dell'esterno																
Controllo visivo di eventuale presenza di sporcizia all'interno del dispositivo																
Controllo che non vi siano danneggiamenti																
Controllo delle viti di fissaggio																
Pulire il filtro per il combustibile																
Pulizia del serbatoio per combustibile																
Test di collaudo																
Note																

1. Data: Firma:	2. Data: Firma:	3. Data: Firma:	4. Data: Firma:
5. Data: Firma:	6. Data: Firma:	7. Data: Firma:	8. Data: Firma:
9. Data: Firma:	10. Data: Firma:	11. Data: Firma:	12. Data: Firma:
13. Data: Firma:	14. Data: Firma:	15. Data: Firma:	16. Data: Firma:

Attività da svolgere prima dell'inizio della manutenzione



Avvertimento relativo a tensione elettrica

Non toccare la spina elettrica con mani umide o bagnate!

- Spegnerne il dispositivo.
- Scollegare il cavo elettrico dalla presa di corrente, estraendo la spina elettrica dalla presa.
- Lasciare che l'apparecchio si raffreddi completamente.



Avvertimento relativo a tensione elettrica

I lavori che richiedono l'apertura del dispositivo devono essere eseguiti esclusivamente da imprese specializzate autorizzate o da Trotec.

Pulitura dell'involucro

Pulire l'involucro con un panno umido, morbido e senza pelucchi. Fare attenzione che non penetri umidità all'interno dell'alloggiamento. Fare attenzione che l'umidità non entri in contatto con gli elementi costruttivi elettrici. Per inumidire il panno, non utilizzare detergenti aggressivi, come ad es. spray detergenti, solventi, detergenti a base di alcool o abrasivi.

Dopo la pulizia, asciugare l'involucro con un panno.

Per un funzionamento perfetto del dispositivo è necessario pulire regolarmente la camera di combustione, il bruciatore e il ventilatore.

- Spegnerne il dispositivo come descritto nel capitolo Messa fuori servizio.
- Attendere finché il dispositivo non si è completamente raffreddato.

Pulizia del serbatoio

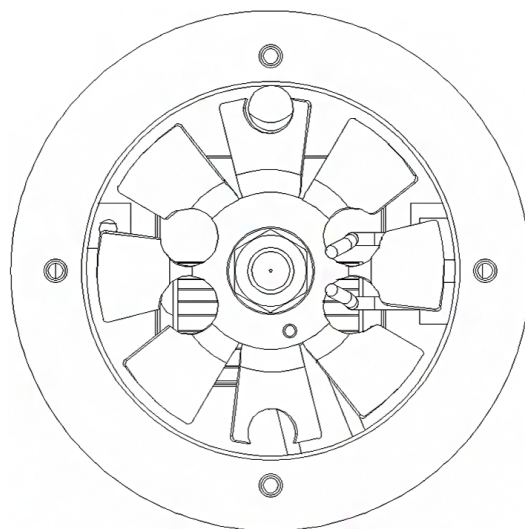
Il serbatoio deve essere pulito ogni 150 - 250 ore di funzionamento. Per pulire il serbatoio, procedere nel seguente modo:

- Svuotare il serbatoio come descritto nel capitolo Svuotamento del serbatoio.
- Sciacquare il serbatoio con combustibile pulito.
- Rabboccare il serbatoio con combustibile pulito come descritto nel capitolo Riempimento del serbatoio.

Pulizia dell'accensione

L'accensione deve essere pulita ogni 1000 ore di funzionamento o in caso di necessità. Per pulire l'accensione, procedere nel modo seguente:

- Smontare la parte superiore dell'involucro.
- Smontare il bruciatore.
- Pulire gli elettrodi. Controllare la distanza degli elettrodi e, in caso di necessità, regolarli (cfr. figura).



- Dopo la pulizia, rimontare le parti in ordine inverso.

Pulizia del ventilatore

Il ventilatore deve essere pulito se necessario. Per pulire il ventilatore, procedere nel seguente modo:

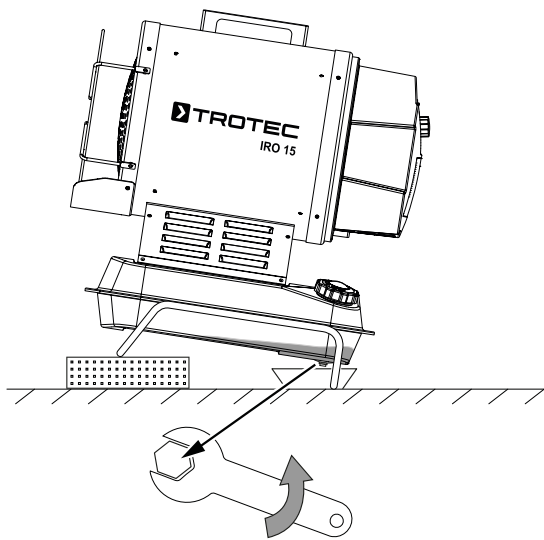
- Smontare la parte superiore dell'involucro e pulire la parte interna e le pale del ventilatore con un tessuto non tessuto di pulizia e in caso di sporco ostinato con una spazzola di ottone.
- Dopo la pulizia, montare le parti in ordine inverso.

Pulizia del filtro per il combustibile

Il filtro per il combustibile deve essere pulito o eventualmente sostituito due volte per ogni stagione di riscaldamento oppure in caso di necessità. Per pulire o sostituire il filtro per il combustibile, procedere nel seguente modo:

- Smontare il filtro del gasolio.
- Estrarre l'insero del filtro.
- Pulire l'insero del filtro con gasolio pulito. Nel caso in cui l'insero del filtro dovesse essere molto sporco o danneggiato, sostituirlo con uno nuovo.
- Dopo la pulizia, rimontare le parti in ordine inverso.

Svuotamento del serbatoio



1. Tenere pronto un contenitore di raccolta adatto.
2. Portare il dispositivo in una posizione elevata.
3. Aprire la vite sulla parte inferiore del serbatoio con una chiave, come indicato nell'immagine.
4. Far entrare il combustibile nel contenitore di raccolta.
5. Quando non defluisce più combustibile, fissare l'apertura di scarico con la vite.
 - ⇒ Assicurarsi che la vite sia ben salda ed eventualmente sostituire la guarnizione, altrimenti può fuoriuscire del combustibile in modo incontrollato.
6. Smaltire il combustibile secondo le disposizioni nazionali.

Allegato tecnico

Dati tecnici

Parametri	Valore
Tipo di riscaldamento	diretto + infrarossi
Intervallo di lavoro	da -20 °C a 40 °C
Alimentazione elettrica	220–240 V ~ 50 Hz
Potenza termica, max.	20 kW
Potenza nominale	0,48 A
Potenza assorbita, max.	0,11 kW
Consumo di combustibile, max.	1,9 l/h
Contenuto serbatoio	10,5 l
Livello sonoro (distanza 1 m)	65 dB(A)
Classe di protezione	IPX4
Misure (lunghezza x larghezza x altezza)	575 x 340 x 635 mm
Distanze minime dalle pareti e dagli oggetti	A: sopra 1,5 m B: dietro 1,5 m C: di lato 1,5 m D: davanti 2,50 m
Peso	18 kg

Combustibili

Per il dispositivo sono ammessi i seguenti combustibili:

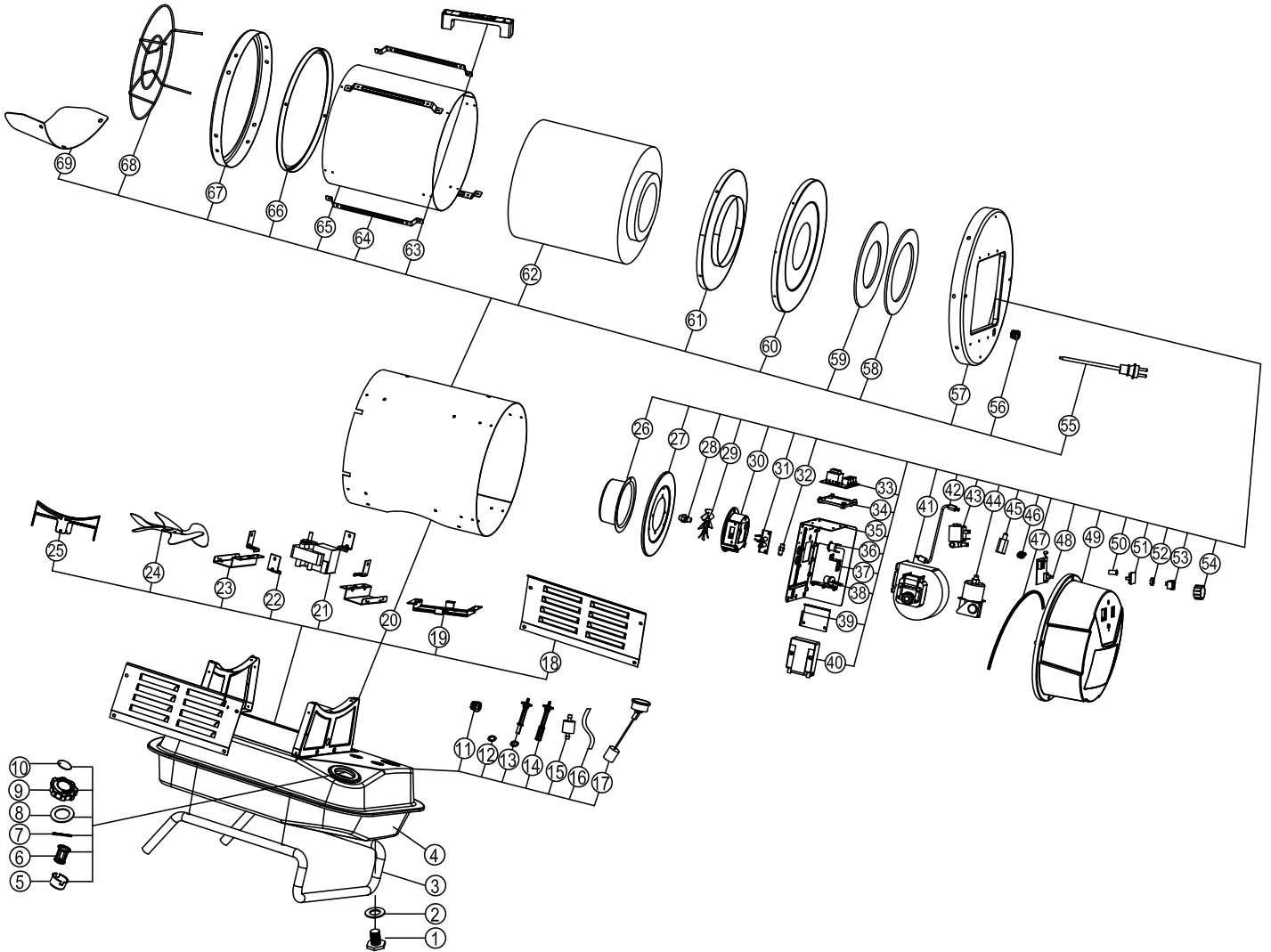
- Diesel
- Cherosene

Prospetto dei componenti ed elenco dei componenti



Informazioni

I codici articolo dei componenti si differenziano dai numeri di posizione degli elementi costruttivi utilizzati nelle istruzioni per l'uso.



No.	Spare Part	No.	Spare Part	No.	Spare Part
1	Oil Drain Screw	24	Fan	47	Waterproof Gasket
2	Oil Drain Sealing Ring	25	Air Passage	48	Display PBC 2
3	Tank Support	26	Diffusion Cap	49	Rear Plastic Cover
4	Fuel Tank	27	Sealing Ring Fixing Plate	50	Light Cover
5	Oil Inlet Filter Holder	28	Nozzle	51	Display Window
6	Oil Inlet Filter	29	Blade For Combustion Chamber	52	Thermostat Adjustment Knob Nut
7	Tank Cap Shaft	30	Burner Head	53	On/Off Switch
8	Tank Cap Gasket	31	Ignition Needle	54	Thermostat Adjustment Knob
9	Fuel Tank Cap	32	Burner Head Connector	55	Power Cord
10	Breath Cover	33	Power PCB 1	56	Cable Fastener 6N-4
11	Cable fastener 5N-4	34	PCB Bracket	57	Body Rear Ring
12	Sealing Ring	35	Support Bracket	58	Sealing Ring 1
13	Fuel Filter	36	Re-Set Thermostat	59	Sealing Ring 2
14	Fuel Filter Ass'y	37	Photocell Ass'y Bracket	60	Air Flow Adjustment Collar
15	Oil Filter	38	Photocell Ass'y	61	Chamber Rear Cover
16	Oil Hose	39	Bracket For Ignition Transformer	62	Combustion Chamber
17	Oil Leveler	40	Ignition Transformer	63	Handle
18	Side Plate	41	Rotor Motor	64	Chamber Shield Bracket
19	Support	42	Fuel Pipe Ass'y	65	Heat Insulation Casing
20	Body Shell	43	Solenoid Valve	66	Front Cover
21	Motor	44	Fuel Pump	67	Body Front Ring
22	Air Passage Support	45	Electromagnetic Pump Connector	68	Safety Frame
23	Motor Support	46	Connector For Fuel	69	Lower Protection

Smaltimento

Smaltire il materiale da imballaggio sempre in modo compatibile con l'ambiente e in conformità con le disposizioni locali vigenti in materia di smaltimento.



Il simbolo del cestino barrato su un vecchio dispositivo elettrico o elettronico proviene dalla direttiva 2012/19/UE. Quest'ultima dice che questo dispositivo non deve essere smaltito nei rifiuti domestici alla fine della sua durata. Nelle vicinanze di ognuno sono a disposizione i punti di raccolta per i vecchi dispositivi elettrici ed elettronici. Gli indirizzi possono essere reperiti dalla propria amministrazione comunale o municipale. Per molti paesi dell'UE è possibile informarsi su ulteriori possibilità di restituzione anche sul sito web <https://hub.trotec.com/?id=45090>. Altrimenti, rivolgersi a un rappresentante di dispositivi usati riconosciuto, approvato per il proprio paese.

Grazie alla raccolta differenziata dei vecchi dispositivi elettrici ed elettronici si intende rendere possibile il riutilizzo, l'utilizzazione del materiale o altre forme di utilizzazione dei vecchi dispositivi, oltre a prevenire l'impatto negativo sull'ambiente e sulla salute umana, attraverso lo smaltimento delle sostanze pericolose eventualmente contenute nei dispositivi.

Gasolio

Il gasolio deve essere fatto defluire dal dispositivo e raccolto.

I combustibili devono essere smaltiti in conformità alla legislazione nazionale.

Dichiarazione di conformità

Traduzione della dichiarazione di conformità originale ai sensi della direttiva macchine CE 2006/42/CE, Allegato II Parte 1 Sezione A

Noi, Trotec GmbH, dichiariamo sotto propria responsabilità che il prodotto di seguito denominato è stato sviluppato, costruito e prodotto in conformità ai requisiti della direttiva macchine CE nella seguente versione: 2006/42/CE.

Modello/Prodotto: IRO 15

Tipo di prodotto: riscaldatore a gasolio ad infrarossi

Anno di costruzione da: 2023

Direttive UE afferenti:

- 2011/65/UE
- 2012/19/UE
- 2014/30/UE
- 2015/863/UE

Norme armonizzate applicate:

- EN 60335-1:2012/A15:2021
- EN 60335-2-102:2016

Norme nazionali applicate e specifiche tecniche:

- EN IEC 55014-1:2021
- EN IEC 55014-2:2021
- EN IEC 61000-3-2:2019/A1:2021
- EN 13842:2004
- EN 61000-3-3:2013/A1:2019
- EN 61000-3-3:2013/A2:2021
- EN 62233:2008

Produttore e nome del responsabile della documentazione tecnica:

Trotec GmbH

Grebbeener Straße 7, D-52525 Heinsberg, Germania

Telefono: +49 2452 962-400

E-mail: info@trotec.de

Luogo e data dell'emissione:

Heinsberg, il 04.07.2023



Joachim Ludwig, Amministratore

Trotec GmbH

Grebener Str. 7
D-52525 Heinsberg

☎ +49 2452 962-400

☎ +49 2452 962-200

✉ info@trotec.com

www.trotec.com