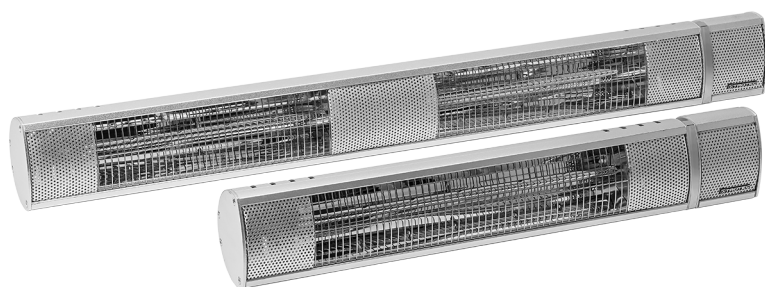


ES

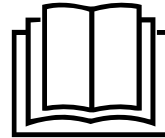
INSTRUCCIONES
CALEFACTOR POR RADIACIÓN



Índice

Indicaciones sobre el uso de este manual	2
Seguridad.....	3
Información sobre el aparato.....	6
Transporte y almacenamiento	7
Montaje y puesta en funcionamiento	8
Manejo	11
Accesorios adquiribles con posterioridad.....	12
Fallos y averías.....	12
Mantenimiento.....	13
Anexo técnico	14
Eliminación de residuos.....	15

Usted puede descargar la versión actual de este manual y la declaración de conformidad UE en el siguiente enlace:



IR 2050

<https://hub.trotec.com/?id=41230>



IR 3050

<https://hub.trotec.com/?id=43688>

Indicaciones sobre el uso de este manual

Símbolos



Advertencia debido a la tensión eléctrica

Este símbolo indica que existen peligros para la vida y la salud de las personas debido a la tensión eléctrica.



Advertencia debido a superficie caliente

Este símbolo indica que existe peligro para la vida y la salud de las personas debido a superficies calientes.



Advertencia

Esta palabra advierte de un peligro con un nivel de riesgo medio que, de no evitarse, puede tener como consecuencia la muerte o lesiones graves.



Cuidado

Esta palabra advierte de un peligro con un nivel de riesgo bajo que, de no evitarse, puede tener como consecuencia lesiones leves o moderadas.

Indicación

Esta palabra hace referencia a informaciones importantes (p. ej. daños materiales) pero no a peligros.



Información

Las indicaciones con este símbolo le ayudan a ejecutar su trabajo de manera rápida y segura.



Tener en cuenta el manual

Las notas con este símbolo indican que debe tenerse en cuenta el manual.

Seguridad

¡Lea detenidamente este manual de instrucciones antes de poner en funcionamiento o usar este aparato y manténgalo siempre a su alcance en el lugar de montaje o cerca del aparato!



Advertencia

Lea todas las indicaciones de seguridad e instrucciones.

El incumplimiento de las indicaciones de seguridad o las instrucciones puede provocar descargas eléctricas, incendios y/o lesiones graves.

Conserve las indicaciones de seguridad e instrucciones para el futuro.

Este aparato puede ser utilizado por niños a partir de 8 años y mayores, así como por personas con facultades físicas, sensoriales o mentales restringidas, o con falta de experiencia y conocimientos, si lo hacen bajo supervisión o si han sido instruidos en relación con el uso seguro del aparato y los peligros resultantes de ello.

Los niños no pueden jugar con el aparato. La limpieza y el mantenimiento a cargo del usuario no pueden ser realizados por niños sin supervisión.



Advertencia

Mantener alejados del aparato a los niños menores de 3 años, salvo si están vigilados constantemente por un adulto.

Los niños de entre 3 y 8 años de edad sólo podrán encender y apagar el aparato bajo vigilancia de un adulto o si se les ha enseñado cómo manejar con seguridad el aparato y qué peligros pueden resultar de su uso, siempre que el aparato esté en colocado o instalado en su lugar de utilización habitual.

Los niños de entre 3 y 8 años no deben conectar el aparato al enchufe, regular ni limpiar el aparato y tampoco llevar a cabo el mantenimiento del usuario.



Advertencia

No utilice el aparato en espacios pequeños si dentro se encuentran personas que no pueden salir del lugar por sí mismas y que no van a estar acompañadas en todo momento.



Advertencia

Extraiga siempre por completo el seguro de transporte de gomaespuma del aparato antes de ponerlo en funcionamiento. De lo contrario, existe peligro de incendio. A este respecto, consulte el capítulo Montaje e instalación.

- No ponga en marcha ni coloque el aparato en estancias o espacios cerrados potencialmente explosivos.
- No ponga el aparato en funcionamiento en atmósferas agresivas.
- Espere, después de una limpieza húmeda, a que el aparato se seque. No lo ponga en marcha mojado.
- No maneje ni accione el aparato si tiene las manos húmedas o mojadas.
- No permita que caiga agua directamente sobre el aparato.
- No introduzca nunca objetos o alguna parte de su cuerpo dentro del aparato.
- No utilice el aparato como fuente de ignición.
- No tape el aparato durante su funcionamiento.
- No se trata de un juguete. Mantenga a los niños y los animales lejos del aparato. Utilice el aparato exclusivamente bajo vigilancia.
- Compruebe, cada vez que vaya a usar el aparato, los posibles daños en los accesorios y las piezas de conexión. No use aparatos o partes de ellos que estén dañados.
- Asegúrese de que todos los cables eléctricos que se encuentran fuera del aparato estén protegidos de cualquier tipo de daño (p.ej. daños causados por animales). ¡No utilice nunca el aparato si detecta daños en los cables eléctricos o la conexión a la red eléctrica!
- La conexión a la red eléctrica debe cumplir las indicaciones especificadas en el Anexo técnico.
- Inserte la clavija de alimentación en una toma de corriente debidamente protegida.
- Seleccione las extensiones del cable de alimentación tomando en consideración la potencia del aparato, la longitud del cable y el uso previsto. Desenrolle completamente el cable alargador. Evite una sobrecarga eléctrica.
- Antes de realizar trabajos de mantenimiento, conservación o reparación del aparato desenchufe el cable de alimentación de la toma de corriente cogiéndolo por la clavija.
- En caso de que no vaya a utilizar el aparato apáguelo y desenchufe el cable de alimentación de la toma de corriente.
- Compruebe que el cable y la clavija de alimentación no estén dañados. Si detectara daños, no intente volver a poner en marcha el aparato. Pida al fabricante un nuevo cable de alimentación con enchufe y utilícelo para sustituir el cable de alimentación con enchufe defectuoso. ¡Los cables de alimentación defectuosos suponen un grave peligro para la salud!

- Al efectuar la instalación, cumpla la distancia mínima respecto a paredes y objetos, así como las condiciones de almacenamiento y servicio conforme a lo especificado en los datos técnicos (capítulo Anexo técnico).
- Mantenga una distancia de seguridad de al menos 1 m entre el lado de irradiación del aparato y todos los materiales combustibles, como p. ej., ropa, cortinas, camas y sofás.
- Deje enfriar el aparato antes de transportarlo y/o realizar labores de mantenimiento.
- El aparato no se debe instalar justo debajo de una toma de corriente.
- Deje de usar este aparato si se le ha caído o si muestra señales claras de haber sufrido daños.
- Use pilas de botón del tipo CR 2025.
- No inserte pilas recargables en el mando a distancia.
- No cargue nunca pilas que no sean recargables.
- No se deben utilizar juntos diferentes tipos de pilas ni pilas nuevas y usadas.
- Coloque las pilas en el compartimento de las pilas atendiendo a la polaridad correcta.
- Retire las pilas descargadas. Las pilas contienen sustancias peligrosas para el medio ambiente. Elimine las pilas de acuerdo con la legislación nacional (véase el capítulo Eliminación).
- Retire las pilas del mando a distancia si no va a utilizar el aparato durante un largo periodo de tiempo.
- ¡No cortocircuite nunca los terminales de alimentación del compartimento de las pilas!
- ¡No ingiera pilas! ¡La ingestión de una pila puede provocar graves quemaduras internas en 2 horas! ¡Las quemaduras pueden provocar la muerte!
- Si cree que se ha ingerido una pila o que ha entrado en el cuerpo de otro modo, ¡acuda inmediatamente a un médico!
- Mantenga las pilas nuevas y usadas, así como el compartimento de las pilas abierto, fuera del alcance de los niños.
- Si el compartimento de las pilas no cierra de forma segura, deje de utilizar el aparato a través del mando a distancia.

Uso adecuado

Use el aparato IR 2050 / IR 3050 para calentar superficies en espacios exteriores techados o no techados.

El uso adecuado comprende:

- El calentamiento de superficies
 - en almacenes,
 - en obras,
 - en contenedores,
 - en la gastronomía,
 - en ferias y eventos,
 - en espacios exteriores (p. ej. terrazas).

Indicación

Por favor, utilice un fusible (dispositivo de protección contra sobrecargas) o un disyuntor de tipo C.

Cualquier uso distinto al uso adecuado se considera un uso incorrecto.

Uso incorrecto razonablemente previsible

- El aparato no está destinado al uso industrial.
- No coloque encima del aparato objetos, como p.ej. ropa.
- No utilice el aparato para calentar vehículos.
- No use el aparato cerca de la gasolina, disolventes, barnices u otros vapores altamente inflamables, ni en habitaciones donde estos estén almacenados.
- El aparato no debe utilizarse como calefactor para bebés, niños o animales.
- No introduzca nunca el aparato debajo del agua.
- El aparato no puede ser instalado en el techo.

Queda prohibido realizar cambios estructurales, ampliaciones o reformas al aparato.


Cualificación del personal

Las personas que usen este aparato deben:

- ser conscientes de los peligros resultantes del trabajo con equipos eléctricos en un entorno húmedo.
- haber leído y comprendido el manual y en especial el capítulo Seguridad.

Aquellos trabajos de mantenimiento que requieran abrir la carcasa solo pueden ser realizados por empresas especializadas en electricidad o por el fabricante.

Símbolos en el aparato

Símbolos	Significado
	Este símbolo en el aparato indica que no está permitido colgar objetos (por ejemplo toallas, ropa etc.) encima o directamente delante del aparato. No se debe tapar el calefactor, ya que así se evita un sobrecalentamiento y el consiguiente peligro de incendio.

Peligros residuales



Advertencia debido a la tensión eléctrica

¡Los trabajos en componentes eléctricos pueden ser realizados por una empresa especializada autorizada!



Advertencia debido a la tensión eléctrica

Antes de realizar cualquier trabajo en el aparato quite la clavija de alimentación de la toma de corriente. No toque la clavija de alimentación con las manos húmedas o mojadas. Retire el cable de alimentación de la toma de corriente tirando de él por la clavija.



Advertencia debido a superficie caliente

Algunos componentes de este aparato pueden calentarse mucho y provocar quemaduras. Se debe prestar especial atención cuando haya cerca niños u otras personas que necesitan protección.



Advertencia

Este aparato puede suponer un peligro si es empleado indebidamente por personas no instruidas o con fines diferentes al previsto. ¡Tenga en cuenta la cualificación del personal!



Advertencia

El aparato no es un juguete y no puede caer en manos de los niños.



Advertencia

¡Peligro de asfixia!
No deje el material de embalaje descuidado. Podría convertirse en un juguete peligroso para los niños.



Advertencia

Una colocación indebida implica cierto peligro de incendio.
No coloque el aparato sobre una superficie inflamable.
No coloque el aparato sobre moquetas de pelo alto.



Advertencia

¡Peligro de lesiones por radiación infrarroja!
No permanezca mucho tiempo muy cerca del aparato.
No mire directamente el aparato durante un tiempo prolongado. Mantenga la distancia mínima.



Advertencia

¡No se debe tapar el aparato, ya que así se evita un sobrecalentamiento y el consiguiente peligro de incendio!



Advertencia

Las partículas de suciedad gruesas en las varillas calentadoras pueden provocar un recalentamiento del aparato. Hay peligro de incendio.
Antes de encender el aparato retire las partículas de suciedad gruesas de las varillas calentadoras conforme al capítulo Mantenimiento.

Comportamiento en casos de emergencia

1. Desconecte el aparato.
2. Desconecte el aparato de la electricidad: Retire el cable de alimentación de la toma de corriente tirando de él por la clavija.
3. No vuelva a conectar a la electricidad un aparato que esté roto.

Información sobre el aparato

Descripción del aparato

Indicación

Por favor, utilice un fusible (dispositivo de protección contra sobrecargas) o un disyuntor de tipo C.

El aparato IR 2050 / IR 3050 sirve para la generación inmediata de calor.

El aparato se basa en el principio de funcionamiento de generación de calor por medio de radiación infrarroja. Con ello calienta directamente personas u objetos.

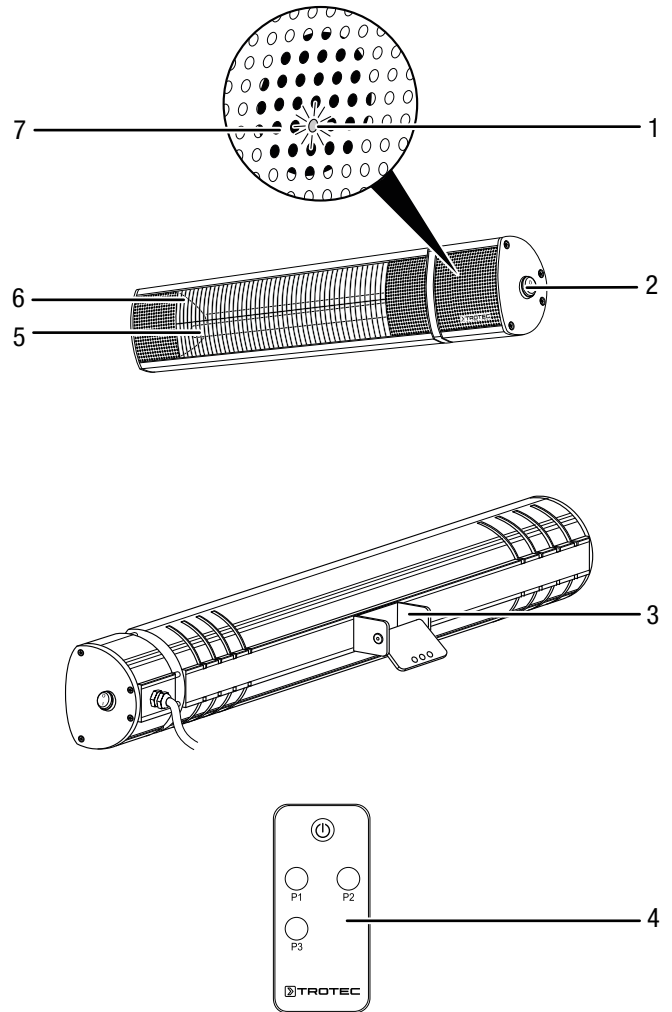
Se pueden ajustar las 3 potencias de calefacción por medio del mando a distancia.

El aparato indica el funcionamiento a través de pilotos LED de dos colores.

- apropiado para el uso en exteriores
- tipo de protección IP65 – aparato profesional protegido frente a chorros de agua, impermeable y protegido frente al polvo en toda su estructura
- El IR 2050 dispone de tubos infrarrojos de ondas cortas Low Glare de alta calidad para generar más calor, con menos brillo y una durabilidad mayor
- El IR 3050 dispone de dos tubos infrarrojos de ondas cortas Low Glare de alta calidad para generar más calor, con menos brillo y una durabilidad mayor
- aprox. 6.000 horas de iluminación con una reducción de luz del 80 %
- apropiado exclusivamente para el montaje en pared
- ajustable en ángulo
- no levanta polvo (apropiado para personas alérgicas)

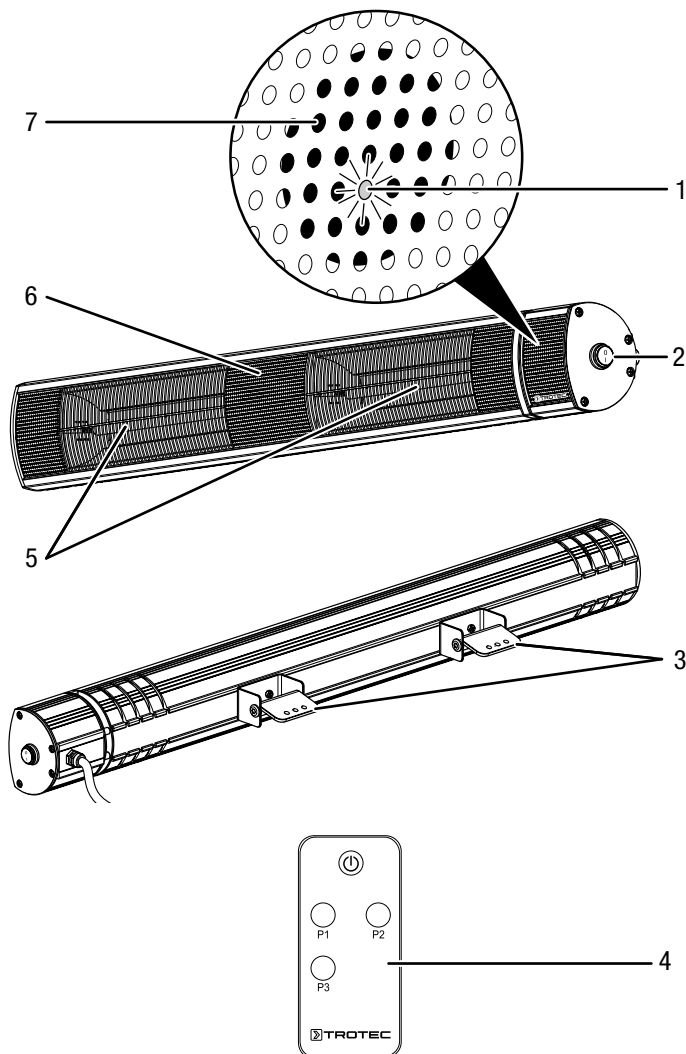
Representación del aparato

IR 2050



Nº	Denominación
1	Piloto de funcionamiento (rejilla posterior)
2	Interruptor de encendido y apagado
3	Soporte de pared con ángulo de inclinación ajustable
4	Mando a distancia
5	Varilla calefactora
6	Rejilla
7	Receptor infrarrojo para el mando a distancia

IR 3050



Nº	Denominación
1	Piloto de funcionamiento (rejilla posterior)
2	Interruptor de encendido y apagado
3	Soporte de pared con ángulo de inclinación ajustable
4	Mando a distancia
5	Varilla calefactora
6	Rejilla
7	Receptor infrarrojo para el mando a distancia

Transporte y almacenamiento

Indicación

Si usted almacena o transporta el aparato indebidamente, este puede dañarse.

Tenga en cuenta las informaciones relativas al transporte y almacenamiento del aparato.

Transporte

Tenga en cuenta las siguientes indicaciones **antes** de cada transporte:

- Desconecte el aparato.
- Retire el cable de alimentación de la toma de corriente tirando de él por la clavija.
- No utilice el cable de alimentación como cuerda de tracción.
- Deje que el aparato se enfríe suficientemente.

Almacenamiento

Tenga en cuenta las siguientes indicaciones **antes** del almacenamiento:

- Retire el cable de alimentación de la toma de corriente tirando de él por la clavija.
- Deje que el aparato se enfríe suficientemente.

Mientras no esté utilizando el aparato, proceda a almacenarlo cumpliendo las siguientes condiciones:

- Almacene el aparato seco y protegido de las heladas y el calor.
- Almacene el aparato en posición vertical en un lugar protegido del polvo y la irradiación solar directa.
- Proteja el aparato del polvo con una funda si fuera necesario.
- No coloque otros aparatos u objetos sobre el aparato para así evitar posibles daños en el aparato.
- Extraiga las pilas del mando a distancia.

Montaje y puesta en funcionamiento

Volumen de suministro

IR 2050

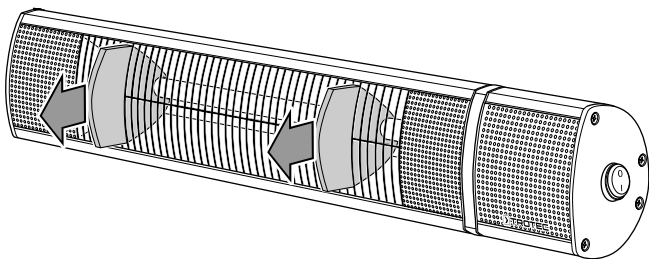
- 1 x aparato
- 1 x escuadras de fijación
- 2 x tuerca de mariposa
- 3 x tornillos
- 2 x tornillos de fijación
- 3 x tacos
- 1 x llave Allen SW 5
- 1 x mando a distancia (sin pilas)
- 1 x manual

IR 3050

- 1 x aparato
- 2 x escuadras de fijación
- 4 x tuerca de mariposa
- 6 x tornillos
- 4 x tornillos de fijación
- 6 x tacos
- 1 x llave Allen SW 5
- 1 x mando a distancia (sin pilas)
- 1 x manual

Desembalaje del aparato

1. Abra la caja y extraiga el aparato.
2. Retire todo el envoltorio del aparato.
3. Extraiga el seguro de transporte de la rejilla (6) del calefactor por radiación.



4. Desenrolle completamente el cable de alimentación. Preste atención a que el cable de alimentación no esté dañado y no lo dañe al desenrollarlo.

Montaje



Advertencia debido a la tensión eléctrica

Peligro de lesiones debido a un montaje incorrecto. Existen disposiciones locales o nacionales de aplicación para el montaje. Recomendamos encargar el montaje a un técnico electricista especializado.

El aparato es apropiado para el montaje en pared exclusivamente. Tenga en cuenta lo que se indica a continuación para la instalación en la habitación:



Advertencia

¡Peligro de incendio a causa de una instalación incorrecta!

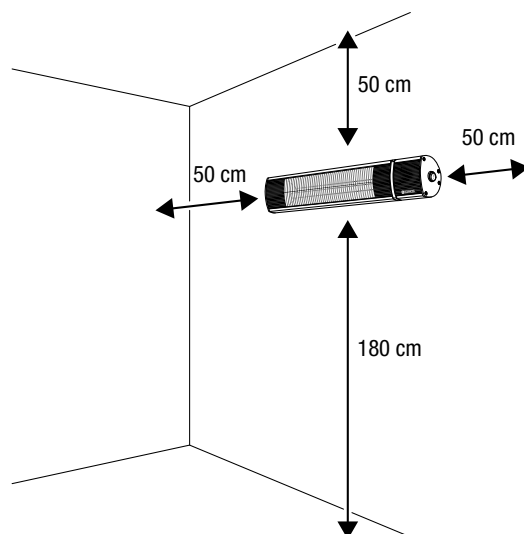
Existe peligro de incendio si no se respetan las distancias mínimas establecidas.

Tenga en cuenta el apartado Instalación del capítulo Montaje y puesta en funcionamiento, así como los datos técnicos especificados en el Anexo.

Instalación

Al instalar el aparato, respete la distancia mínima respecto a las paredes y objetos especificada en el capítulo «Datos técnicos».

- distancia mín. de 180 cm respecto al suelo
- distancia mín. de 50 cm respecto a las paredes u objetos
- No instale el aparato en el techo ni directamente detrás de una puerta.
- No instale el aparato nunca de modo que irradie directamente sobre paredes u objetos. Al hacerlo, mantenga la distancia de seguridad del aparato respecto a las paredes y objetos según lo dispuesto en el capítulo Datos técnicos.
- Instale el aparato exclusivamente en posición horizontal.

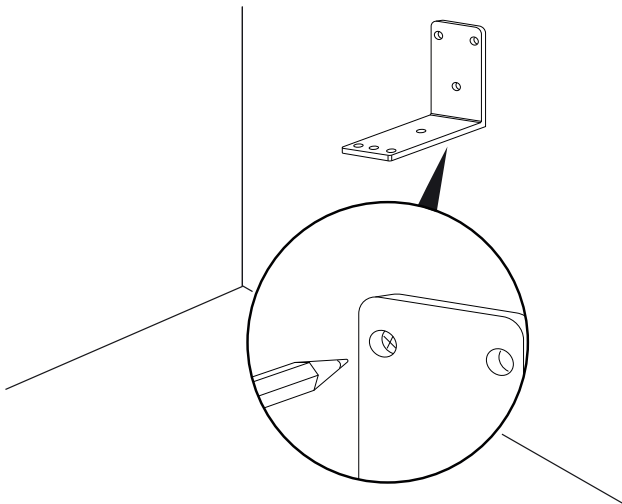


Para la instalación se necesita lo siguiente:

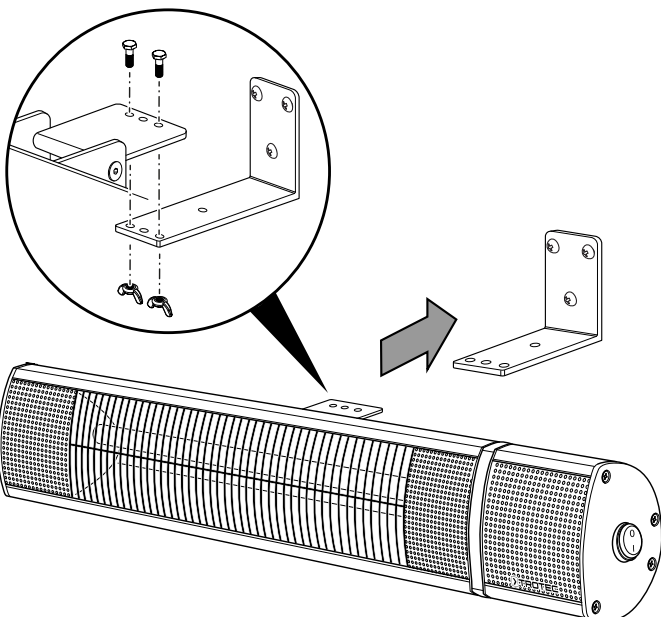
- un lápiz para marcar los agujeros
- un taladro apropiado
- tacos apropiados para las características de la pared
- un destornillador
- un nivel de burbuja

IR 2050

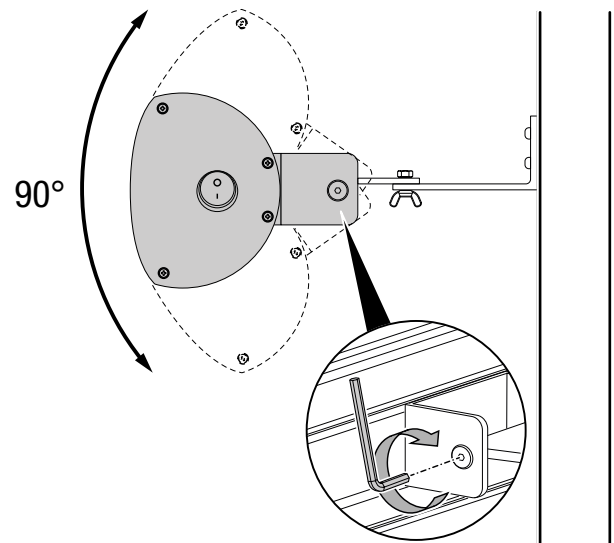
1. Marque los agujeros en la pared.



2. Haga los agujeros en los lugares marcados en la pared.
3. Coloque tacos apropiados en los agujeros.
4. Atornille las escuadras de fijación a la pared.
5. Compruebe que las escuadras de fijación han quedado fijas.
6. Atornille el aparato a las escuadras de fijación. Para ello, atornille el soporte para montaje en pared a las escuadras de fijación mediante los tornillos de fijación y las tuercas de mariposa.
7. Compruebe que el aparato está bien fijo.

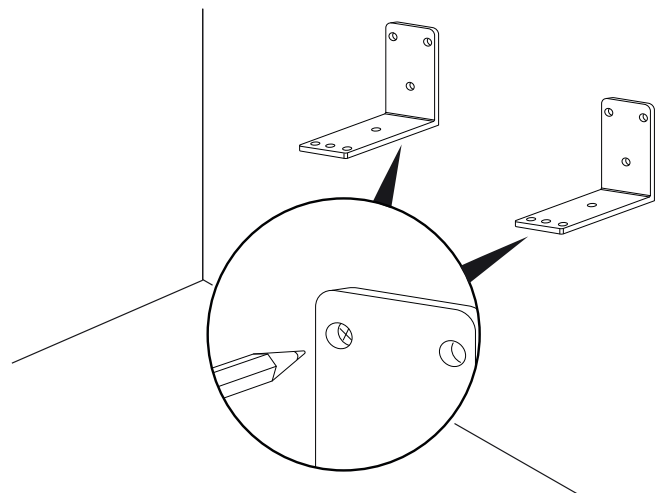


8. Gire el aparato al ángulo de inclinación deseado. El aparato puede ser girado 90° hacia arriba y hacia abajo. Fije el ángulo de inclinación mediante la llave Allen.



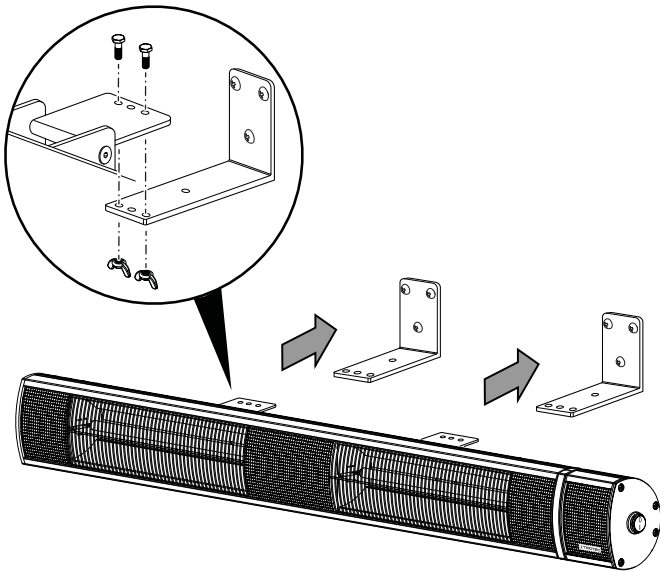
IR 3050

1. Marque los agujeros en la pared.

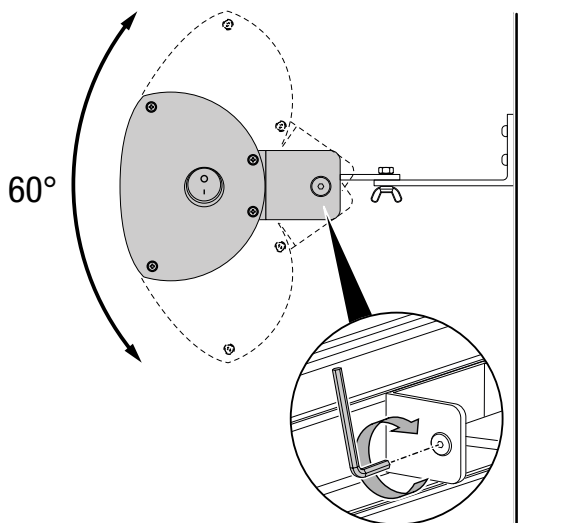


2. Haga los agujeros en los lugares marcados en la pared.
3. Coloque tacos apropiados en los agujeros.
4. Atornille las escuadras de fijación a la pared.
5. Compruebe que las escuadras de fijación han quedado fijas.
6. Atornille el aparato a las escuadras de fijación. Para ello, atornille los soportes para montaje en pared a las escuadras de fijación mediante los tornillos de fijación y las tuercas de mariposa.

7. Compruebe que el aparato está bien fijo.



8. Gire el aparato al ángulo de inclinación deseado. El aparato puede ser girado 60° hacia arriba y hacia abajo. Fije el ángulo de inclinación mediante la llave Allen.



Puesta en funcionamiento

Indicación

Por favor, utilice un fusible (dispositivo de protección contra sobrecorrientes) o un disyuntor de tipo C.

Indicación

Al encender el aparato, es posible que se produzcan descargas de corriente de unas milésimas de segundos. Con una potencia de hasta 3.000 vatios puede que se salten los fusibles de seguridad de categoría 16A-B y, a largo plazo, terminen estropeándose.

En ese caso, encargue la reparación de los fusibles a un electricista.



Información

Durante la primera puesta en funcionamiento del aparato, o al ponerlo en funcionamiento después de un largo periodo de inactividad, pueden generarse olores.

- Compruebe siempre el estado del cable de alimentación antes de utilizar el aparato. En caso de que dude de que esté en perfecto estado, llame al servicio de atención al cliente.
- Al conectar el cable de alimentación, asegúrese de que no constituya un obstáculo ni se pueda enredar con otros cables, especialmente si se ha colocado el aparato en el centro de la habitación. Utilice puentes para el cableado.
- Asegúrese de que las extensiones de cables estén totalmente desenrolladas y extendidas.
- Preste atención a que no haya cortinas u objetos similares demasiado cerca.

Colocar las pilas para el mando a distancia



Advertencia debido a la tensión eléctrica

No toque el compartimento de las pilas con las manos húmedas o mojadas.

Indicación

¡No ponga en funcionamiento el aparato con baterías recargables!

Tenga en cuenta los datos técnicos para la puesta en funcionamiento.

1. Apriete el cierre situado en el lateral del compartimento de la pila y extraiga el compartimento de la pila del mando a distancia.
2. Coloque una pila del tipo CR 2025 en el compartimento de la pila y vuelva a introducir el compartimento de la pila en el mando a distancia.
 - ⇒ Asegúrese de colocar las pilas en el compartimento de las pilas atendiendo a la polaridad correcta.

Conecte el cable de alimentación

- Inserte la clavija de alimentación en una toma de corriente debidamente protegida.
- Atienda a que el cable de alimentación sea conducido por detrás del aparato. ¡No conduzca nunca el cable de alimentación por delante del aparato!

Manejo

Indicación

Por favor, utilice un fusible (dispositivo de protección contra sobretensiones) o un disyuntor de tipo C.



Información

El aparato sólo calienta si se llevan a cabo los ajustes a través del mando a distancia.



Información

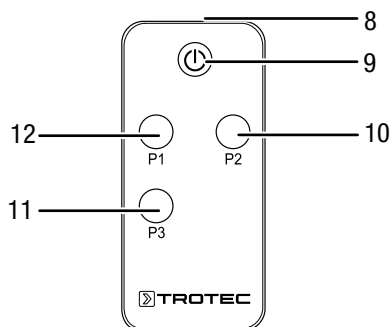
Al apagar el aparato mediante el mando a distancia, permanece en el modo de espera. Si no requiere el funcionamiento en espera, puede desactivar completamente el aparato pulsando el interruptor de apagado y encendido (2).

Mando a distancia

Los ajustes del aparato sólo se pueden configurar mediante el mando a distancia incluido en el volumen de suministro.

Por lo tanto, guarde a buen recaudo el mando a distancia ya que, en caso de extravío, no podría manejar el aparato. En caso de pérdida puede solicitar al fabricante el envío de un nuevo mando a distancia.

IR 2050

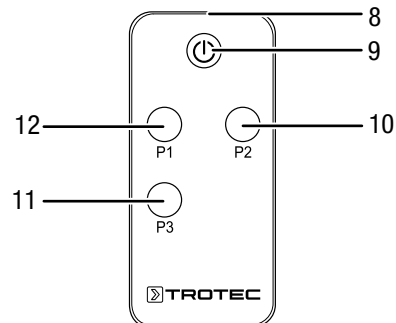


N.º	Denominación	Significado
8	Transmisor	Transmite señales al aparato
9	Tecla de encendido y standby	Encender y apagar el aparato
10	Tecla P2	Seleccionar el nivel 2 de potencia calorífica (1500 W)
11	Tecla P3	Seleccionar el nivel 3 de potencia calorífica (2000 W)
12	Tecla P1	Seleccionar el nivel 1 de potencia calorífica (750 W)

IR 3050

Indicación

Conecte el aparato siempre en la potencia 1. Si fuera necesario, conecte posteriormente la potencia 2 o 3.



N.º	Denominación	Significado
8	Transmisor	Transmite señales al aparato
9	Tecla de encendido y standby	Encender y apagar el aparato
10	Tecla P2	Seleccionar el nivel 2 de potencia calorífica (2000 W)
11	Tecla P3	Seleccionar el nivel 3 de potencia calorífica (3000 W)
12	Tecla P1	Seleccionar el nivel 1 de potencia calorífica (1000 W)

Configurar la potencia de calefacción

- Coloque el interruptor de encendido y apagado (2) del aparato en la posición I.
 - ⇒ El piloto de funcionamiento (1) parpadea en rojo.
 - ⇒ El aparato se encuentra en el modo de espera.
- Presione la tecla de encendido y standby (9) del mando a distancia.
 - ⇒ El piloto de funcionamiento (1) se ilumina en verde.
 - ⇒ El aparato se encuentra conectado pero aún no calienta.

IR 2050

- Pulse las teclas correspondientes (10, 11, 12) para configurar el nivel de calefacción deseado.
 - ⇒ El piloto de funcionamiento (1) permanece iluminado en verde durante el funcionamiento.
 - ⇒ El aparato calienta.

IR 3050

- Pulse la tecla P1 (12) para encender el aparato en la potencia 1.
 - ⇒ El piloto de funcionamiento (1) permanece iluminado en verde durante el funcionamiento.
 - ⇒ El aparato calienta.
- Para ajustar una potencia calorífica mayor pulse la tecla P2 (10) o la tecla P3 (11).

Encender el aparato

Después de haber colocado el aparato tal y como se describe en el capítulo Montaje y puesta en funcionamiento, y una vez esté operativo, puede encenderlo.

Puesta fuera de servicio



Advertencia debido a la tensión eléctrica

No toque la clavija de alimentación con las manos húmedas o mojadas.



Información

Al apagar el aparato mediante el mando a distancia, permanece en el modo de espera. Si no requiere el funcionamiento en espera, puede desactivar completamente el aparato pulsando el interruptor de apagado y encendido (2).

- Apague el aparato pulsando la tecla de encendido y standby (9) del mando a distancia. A continuación, coloque el interruptor de encendido y apagado (2) del aparato en la posición **0**. El piloto de funcionamiento parpadea en rojo.
- Deje que el aparato se enfríe completamente.
- Retire el cable de alimentación de la toma de corriente tirando de él por la clavija.
- Limpie el aparato conforme al capítulo Mantenimiento.
- Almacene el aparato conforme al capítulo Transporte y almacenamiento.

Accesorios adquiribles con posterioridad



Advertencia

Use solo accesorios y equipos adicionales que se indiquen en este manual.

El uso de herramientas intercambiables o accesorios diferentes a los recomendados en el manual puede constituir un riesgo de sufrir lesiones.

Denominación	Número de artículo
Mando a distancia IR 2050	7.140.000.575
Mando a distancia IR 3050	7.140.000.042

Fallos y averías



Advertencia debido a la tensión eléctrica

Aquellos trabajos que requieran abrir la carcasa sólo pueden ser realizados por empresas especializadas y autorizadas o por el fabricante.

Indicación

Espere al menos 3 minutos después de cada trabajo de mantenimiento y reparación. Después ya puede encender de nuevo el aparato.

El fabricante ha comprobado en repetidas ocasiones que el funcionamiento del aparato es impecable. No obstante, si se produjera un fallo de funcionamiento compruebe el aparato siguiendo la siguiente lista:

El aparato no arranca:

- Compruebe la conexión a la red eléctrica.
- Compruebe que el cable y la clavija de alimentación no estén dañados. Si detectara daños, no intente volver a poner en marcha el aparato. Pida al fabricante un cable de recambio y utilícelo para sustituir el cable de alimentación defectuoso.
- Compruebe el estado de los fusibles de red situados en el lugar de la instalación.
- Espere 10 minutos antes de reiniciar el aparato. Si el aparato no arrancara, encargue la comprobación eléctrica a una empresa especializada o al fabricante.

El aparato no irradia calor:

- puede que la resistencia calefactora esté defectuosa. Encargue a una empresa especializada en instalaciones eléctricas la sustitución de la resistencia calefactora defectuosa.
- Compruebe el estado del interruptor de encendido y apagado. Si el interruptor de encendido y apagado está en la posición **0**, significa que el aparato está apagado. Encienda el aparato.
- Observe las luces piloto de funcionamiento. Si el piloto de funcionamiento parpadea en color rojo, el aparato se encuentra en el modo de espera. Active el aparato seleccionando un nivel de calefacción desde el mando a distancia.

Se ha activado el FI u otro fusible:

- Compruebe el fusible. Desconecte otros consumidores si fuera necesario para reducir la carga en la línea.
- Póngase en contacto con un electricista.

Al encender el aparato vibra ligeramente y luego vuelve a parar:

- Las vibraciones ligeras al encender son normales. No es necesario tomar medidas.

El aparato no reacciona al mando a distancia infrarrojo:

- Compruebe si la distancia entre el mando a distancia y el aparato es demasiado grande y acérquese en caso necesario.
- Asegúrese de que no haya obstáculos, como muebles o paredes, entre el aparato y el mando a distancia. Asegúrese de mantener el contacto visual entre el aparato y el mando a distancia.
- Compruebe el nivel de carga de las pilas y sustitúyalas por unas nuevas en caso necesario.
- Si se acaban de cambiar las pilas, asegúrese de que se colocaron siguiendo la polarización correcta.

Después de la revisión, el aparato no funciona correctamente:

Póngase en contacto con el servicio de atención al cliente. Si fuera necesario, envíe el aparato a una empresa especializada en instalaciones eléctricas autorizada o al fabricante para su reparación.

Mantenimiento

Trabajos previos al mantenimiento



Advertencia debido a la tensión eléctrica

No toque la clavija de alimentación con las manos húmedas o mojadas.

- Desconecte el aparato.
- Retire el cable de alimentación de la toma de corriente tirando de él por la clavija.
- Deje que el aparato se enfríe completamente.



Advertencia debido a la tensión eléctrica

Aquellos trabajos que requieran abrir la carcasa sólo pueden ser realizados por empresas especializadas y autorizadas o por el fabricante.

Limpiar el aparato



Advertencia debido a la tensión eléctrica

No meta nunca el aparato debajo del agua.



Advertencia debido a superficie caliente

No toque el reflector ni las varillas calentadoras con las manos.

Limpie el aparato con un paño húmedo, suave y sin pelusas. Asegúrese de que no entre humedad al interior de la carcasa. Asegúrese de que la humedad no pueda entrar en contacto con componentes eléctricos. No utilice detergentes agresivos como, p. ej. aerosoles limpiadores, diluyentes, detergentes que contengan alcohol o limpiadores abrasivos para humedecer el paño.

Seque la carcasa después de limpiarla.

La suciedad en las varillas calentadoras deben ser eliminadas con un pincel largo de cerdas suaves.

Anexo técnico
Datos técnicos

Parámetro	Valor	
Modelo	IR 2050	IR 3050
Potencia calorífica	750 / 1500 / 2000 W	1000 / 2000 / 3000 W
Conexión a la red eléctrica	220 – 240 V ~ 50/60 Hz	220 – 240 V ~ 50/60 Hz
Tipo de conector	CEE 7/7	CEE 7/7
Tipo de protección	IP65	IP65
Medidas (profundidad x ancho x alto)	165 x 630 x 105 mm	165 x 960 x 105 mm
Distancia mínima respecto a paredes u objetos	arriba: 50 cm abajo: 180 cm lateral: 50 cm delante: 50 cm	50 cm 180 cm 50 cm 50 cm
Pilas para el mando a distancia	Tipo CR 2025 / 3 V	Tipo CR 2025 / 3 V
Peso	2 kg	3 kg

Eliminación de residuos

Elimine siempre los materiales de embalaje respetando el medio ambiente y de acuerdo con la normativa local vigente en materia de eliminación de residuos.



El símbolo del contenedor de basura tachado en aparatos eléctricos o electrónicos de desecho tiene su origen en la Directiva 2012/19/UE. Indica que, una vez terminada su vida útil, este aparato no puede ser eliminado junto con la basura doméstica. Cerca de su empresa hay puntos blancos de recogida de aparatos eléctricos y electrónicos de desecho en los que podrá devolverlos gratuitamente. Las direcciones se pueden obtener en la administración municipal o local. Para conocer otras opciones de devolución en muchos países de la UE, también puede consultar el sitio web <https://hub.trotec.com/?id=45090>. En caso contrario, póngase en contacto con un reciclador oficial de aparatos usados autorizado en su país.

Con la recogida selectiva de los aparatos eléctricos y electrónicos de desecho se pretende posibilitar la reutilización, el reciclaje de materiales y otras formas de aprovechamiento de los aparatos de desecho así como evitar las consecuencias negativas para el medio ambiente y la salud de las personas que puede tener la eliminación de sustancias peligrosas que puedan contener los aparatos.



Las pilas y baterías recargables no se pueden tirar a la basura doméstica sino que deben ser desechadas debidamente conforme a la Directiva 2006/66/CE DEL PARLAMENTO EUROPEO Y DEL CONSEJO de 06 de septiembre de 2006 relativa a las pilas y acumuladores. Se ruega desechar las pilas y baterías recargables conforme a las disposiciones legales vigentes.

Trotec GmbH

Grebener Str. 7
D-52525 Heinsberg

☎ +49 2452 962-400

☎ +49 2452 962-200

✉ info@trotec.com

www.trotec.com