

# SL

NAVODILO ZA UPORABO  
SEVALNIK TOPLOTE



## Kazalo vsebine

Napotki glede navodil za uporabo .....	2
Varnost.....	2
Informacije o napravi .....	5
Prevoz in skladiščenje.....	6
Sestava in začetek obratovanja .....	6
Upravljanje .....	7
Napake in motnje.....	8
Vzdrževanje.....	8
Tehnična priloga.....	9
Odstranjevanje.....	9

## Napotki glede navodil za uporabo

### Simboli



#### Pozor! Električna

Ta simbol opozarja na to, da obstaja nevarnost za življenje in zdravje oseb zaradi električne napetosti.



#### Nevarnost vročih površin

Ta simbol opozarja na to, da obstaja nevarnost za življenje in zdravje oseb zaradi vroče površine.



#### Opozorilo

Ta signalna beseda označuje ogrožanje s srednjo stopnjo tveganja, ki, če tega se temu ne izognete, ima za posledico smrt ali resne telesne poškodbe.



#### Previdno

Ta signalna beseda označuje ogrožanje s nizko stopnjo tveganja, ki, če tega se temu ne izognete, ima za posledico manjše ali srednje telesne poškodbe.

#### Napotek

Ta signalna beseda opozarja na pomembne informacije (npr. na materialne škode), ne opozarja pa na ogrožanja.



#### Informacije

Napotek s tem simbolom vam pomaga pri hitrih in varnih izvedbah dela.



#### Upoštevajte navodilo

Napotki s tem simbolom vas opozarjajo na to, da je treba upoštevati navodilo za uporabo.

Trenutno verzijo navodil za uporabo in izjavo o skladnosti EU si lahko naložite s klikom na spodnjo povezavo:



IR 2000 S



<https://hub.trotec.com/?id=40761>

## Varnost

**Pred začetkom obratovanja/uporabo naprave skrbno preberite navodila in jih vedno shranite v neposredni bližini mesta postavitve oz. naprave!**



#### Opozorilo

##### Preberite vse varnostne napotke in navodila.

Neupoštevanje varnostnih napotkov in navodil lahko povzroča električni udar, požar in/ali resne telesne poškodbe.

##### Shranite vse varnostne napotke in navadilo za kasnejšo uporabo.

To napravo lahko uporabijo otroci, ki so stari najmanj 8 letin osebe z zmanjšanimi fizičnimi, senzoričnimi ali mentalnimi sposobnostmi, ali ki nimajo dovolj izkušenj z ali znanja glede uporabe te naprave, če so nadzorovani ali bili poučeni o varni uporabi naprave in razumejo nevarnosti, ki lahko nastane pri delu s tem orodjem.

Otroci se ne smejo igrati s to napravo. Otroci, ki niso nadzorovani, ne smejo izvajati čiščenja in vzdrževanja.



#### Opozorilo

Otrokom, starim do treh (3) let, ne smete dopuščati dostopa do naprave, razen če so pod stalnim nadzorom.

Otroci, starejši od 3 let in mlajši od 8 let, smejo napravo vklopiti in izklopiti samo tedaj, kadar so pod nadzorom ali so bili poučeni o varni uporabi naprave in so sposobni razumeti nevarnosti, ki so posledice napačnega ravnanja, pod pogojem, da je naprava postavljena ali nameščena kot običajno za obratovanje. Otroci, starejši od 3 let in mlajši od 8 let, ne smejo vtikati vtiča v vtičnico, regulirati naprave, čistiti naprave in/ali uporabnik ne sme izvesti nikakršnih vzdrževalnih del na napravi.



#### Opozorilo

Naprave ne uporabljajte v majhnih prostorih, če so v njih osebe, ki same niso sposobne zapustiti prostora in niso pod stalnim nadzorom.

- Ne obratujte naprave v prostorih ali na območjih, kjer obstaja nevarnost eksplozije in je ne postavite v takih prostorih.
- Naprave ne uporabljajte v agresivnem ozračju.
- Potem ko ste končali mokro čiščenje na posodi, počakajte, da se posuši. Ne obratujte enote v mokrem stanju.
- Ne obratujte ali uporabite naprave z vlažnimi ali mokrimi rokami.
- Ne izpostavljajte naprave neposrednemu vodnemu curku.
- V napravo nikoli ne vtikajte predmetov ali okončin.
- Naprave ne uporabljajte kot vir vnetišča.
- Naprave ne pokrivajte med delovanjem!
- Naprava ni igrača. Držite otroke in živali stran od naprave. Napravo uporabljajte samo pod nadzorom.
- Preverjajte pred vsakim začetkom uporabe naprave njene dodatke in priključne dele glede morebitnih poškodb. Ne uporabljajte defektnih naprav ali delov naprav.
- Zagotovite, da so vsi električni kabli, ki se nahajajo izven naprave, zaščiteni pred poškodbami (npr. zaradi živali). Nikoli ne uporabljajte naprave, če je poškodovan električni kabel ali omrežni priključek!
- Omrežni priključek mora ustrezati podatkom, navedenim v Tehnični prilogi.
- Vtaknite električni vtič v pravilno zavarovano vtičnico.
- Izberite podaljške priključnega omrežnega kabla glede na priključno moč naprave, dolžino kabla in namen uporabe. Podaljšek odvijte do konca. Preprečite električno preobremenitev.
- Pred začetkom vzdrževalnih del, negovanjem ali popravilom na napravi potegnite ven omrežni kabel iz omrežne vtičnice, tako da primete za omrežni vtič.
- Izklopite napravo in potegnite omrežni kabel iz omrežne vtičnice, če naprave ne uporabljate.
- Preverite omrežni kabel in omrežni vtič glede poškodb. Če ugotovite poškodbe, ne poskušajte ponovno vklopiti naprave. Naročite pri Trotec nov omrežni kabel z omrežnim vtičem in ga zamenjajte z okvarjenim omrežnim kablom z omrežnim vtičem. Defektni omrežni kabli predstavljajo resno nevarnost za zdravje.
- Pri namestitvi upoštevajte vedno najmanjše razdalje k stenam in predmetom ter pogoje uskladiščenja in obratovanje skladno s tehničnimi dodatki (poglavje Tehnični dodatek).
- Ohranite varnostno razdaljo najmanj 1 m med stranjo sevanja naprave in vsemi vnetljivimi snovmi, kot so tekstil, zavese, postelje in blazinjaki.
- Pred transportom in/ali vzdrževanjem počakajte, da se naprava ohladi.
- Naprava ne sme biti nameščena neposredno pod vtičnico.
- Naprava se ne sme uporabljati s programskim stikalom, časovnim stikalom, ločenim sistemom daljinskega vodenja ali podobno pripravo, ki naprava samodejno vklopi, kjer obstaja nevarnost požara, če je grelna naprava pokrita ali napačno nastavljena.
- Prenehajte z uporabo naprave, če je padla na tla ali kaže kakršne koli vidne znake poškodb.

### Uporaba v skladu z namembnostjo

Napravo uporabljajte za gretje površin na zunanjih območjih, pokrita s streho in zaščiteni pred vremenskimi vplivi.

Za uporabo v skladu z namembnostjo velja:

- Gretje površin
  - v skladiščnih prostorih,
  - v gradbenih prostorih,
  - v kontejnerjih,
  - v gastronomiji,
  - na sejnih in prireditvah,
  - na prekritih zunanjih območjih (npr. prekrite terase).

## Predvidena napačna uporaba

- Naprava ni namenjena za industrijsko rabo.
- Na napravo na polagajte predmetov, kot npr. oblačil.
- Naprave ne uporabljajte za gretje vozil.
- Naprave ne uporabljajte v bližini bencina, topil, lakov ali drugih lahko vnetljivih hlapov ali v prostorih, kjer shranjujete te snovi.
- Naprava se ne sme uporabljati kot grelna naprava za dojenčke/otroke ali živali.
- Te grelne naprave e montirajte v neposredni bližini plavalnega bazena.
- Naprava ne sme biti izpostavljena vlažnosti ali vremenskim vplivom (dežju, soncu).
- Naprava ne sme biti nameščena na stropu.
- Druga uporaba kot uporaba v skladu s svojim namenom«, velja kot razumno predvidena napačna uporaba.

Na napravi so prepovedane samovoljne spremembe zgradbe, dogradnje ali predelave.


## Kvalificiranost osebja

Osebe, ki upravljajo to napravo:

- se morajo zavedati nevarnosti, ki nastanejo pri delu z električnimi napravami v vlažnem okolju,
- morajo prebrati in razumeti navodila za uporabo, še zlasti pa poglavje »Varnost«.

Vzdrževalna dela, ki zahtevajo odpiranje ohišja, smejo izvajati samo specialna podjetja za elektrotehniko ali podjetje Trotec.

## Simboli na napravi

Simboli	Pomen
	Simbol na napravi opozarja na to, da ni dopustno obešati predmete (npr. brisače, oblačila itd.) nad napravo ali neposredno pred njo. Grelnika ne smete pokriti, da preprečite pregretje in nevarnost požara!

## Druge nevarnosti



### Pozor! Elekrika

Dela na električnih sklopih sme izvajati samo pooblaščen specializirano podjetje!



### Pozor! Elekrika

Pred vsemi deli na napravi odstranite omrežni vtič iz vtičnice!  
Električnega vtiča ne prijemajte z vlažnimi ali mokrimi rokami.  
Potegnite omrežni kabel iz omrežne vtičnice, tako da primete za omrežni vtič.



### Pozor! Elekrika

Nevarnost električnega udara!  
Če pride grelna naprava v stik z vodo v plavalnem bazenu, obstaja nevarnost električnega udara!  
Te grelne naprave e montirajte v neposredni bližini plavalnega bazena!



### Nevarnost vročih površin

Deli te naprave lahko postanejo zelo vroči in povzročijo do opeklin. Posebno previdnost je treba nameniti tedaj, ko so prisotni otroci ali druge osebe, ki potrebujejo varstvo!



### Opozorilo

Naprava lahko povzroči nevarnosti, če jo uporabljajo nepoučene osebe ali zaradi uporabe v nasprotju z namembnostjo! Upoštevajte kvalificiranost osebja!



### Opozorilo

Naprava ni igrača, zato je treba preprečiti, da pride v roke otrok.



### Opozorilo

Nevarnost zadušitve!  
Ne puščajte nemarno ležati embalažni material. Lahko bi postalo za otroke nevarna igrača.



### Opozorilo

Obstaja nevarnost požara pri nepravilni postavitvi.  
Ne odstavite naprave na gorljivi podlagi.  
Naprave ne postavljajte na talne obloge z veliko vsebnostjo flora.



### Opozorilo

Nevarnost telesnih poškodb zaradi infrardečega žarčenja!  
Ne zadržujte se predolgo v neposredni bližini naprave.  
Ne glejte dalj časa neposredno v napravo. Ohranite najmanjšo razdaljo.



### Opozorilo

Naprave ne smete pokriti, da preprečite pregretje in nevarnost požara!



### Opozorilo

Grobi delci umazanije na grelnih palicah lahko povzročajo pregreteje naprave. Obstaja nevarnost požara!  
Odstranite grobe delce umazanije z grelnih palic skladno z navedbami v poglavju »Vzdrževanje«, preden vklopite napravo.

### Ravnanje v sili

1. Izklopite napravo.
2. V sili napravo ločite od električnega omrežja. Potegnite omrežni kabel iz omrežne vtičnice, tako da primete za omrežni vtič.
3. Okvarjene naprave ne priključite spet v električno omrežje.

### Zaščita pred prekucom

Naprava ima zaščito pred prekucom. Zaščita pred prekucom je varnostna naprava, ki zmanjša nevarnost požara v primeru nenamerne prevrnitve. Naprava se izklopi, ko ni več v pokončnem položaju, npr. kadar se jo prevrne ali ko je nagnjena nad presežnim kotom nagiba 45°.

Naprava se ponovno samodejno vklopi, ko je znova v pokončnem položaju.

### Informacije o napravi

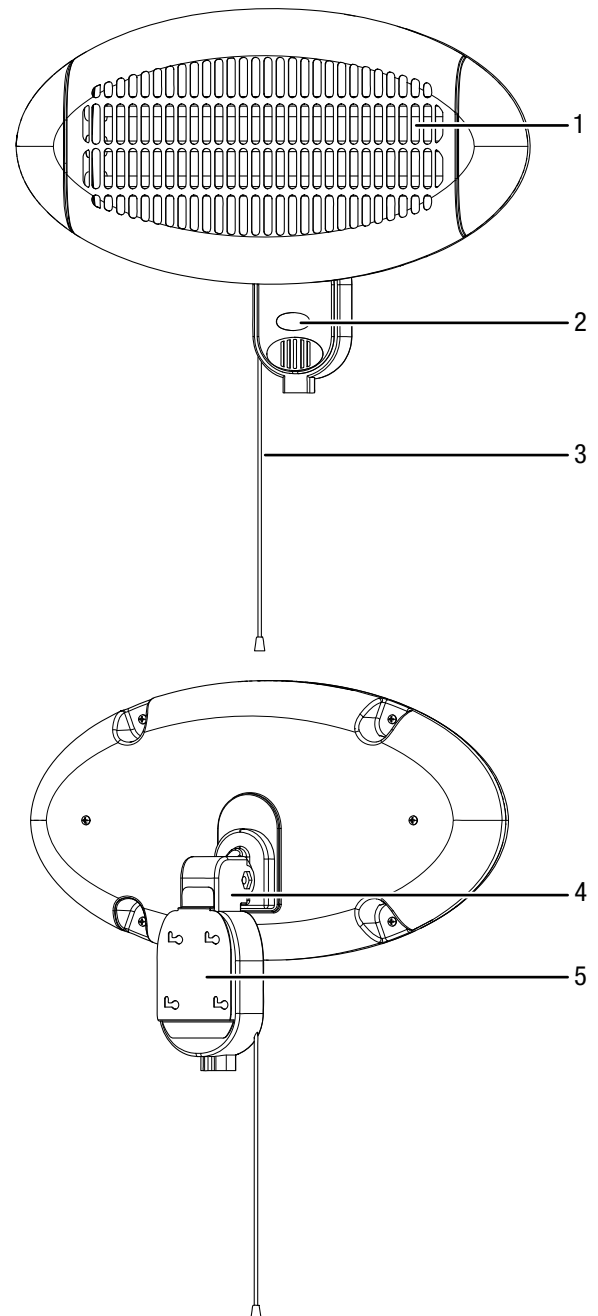
#### Opis naprave

Naprava IR 2000 S služi za hitro proizvodnjo takojšnje toplote. Način delovanja naprave sloni na načelu delovanja proizvodnje toplote z infrardečimi žarki. Pri tem se osebe in predmeti neposredno ogrejejo.

Nastaviti je mogoče 3 grelne stopnje do 2000 W preko poteznega stikala z vrvico.

- primerno za mokre prostore in pokriti zunanji prostori
- zaščiten pred škropečo vodo IP34
- primerno za montažo na zid ali pritrnitev na teleskopski stativ
- prestavljivi kot
- brez dviganje oblakov prahu (primerno za alergike)

### Prestavitev naprave



Št.	Oznaka
1	grelne palice
2	prikaz grelne stopnje: 0 = izklop 1 = stopnja 1 (650 W) 2 = stopnja 2 (1300 W) 3 = stopnja 3 (2000 W)
3	potezno stikalo z vrvico
4	giblivo držalo
5	držalo za montažo na zid

## Prevoz in skladiščenje

### Napotek

Če boste nepravilno shranili ali premeščali napravo, se lahko poškoduje.

Upoštevajte informacije glede transportiranja in skladiščenja naprave.

## Transport

**Pred** vsakim transportom upoštevajte naslednje napotke:

- Izklopite napravo.
- Potegnite omrežni kabel iz omrežne vtičnice, tako da primete za omrežni vtič.
- Omrežnega kabla ne uporabljajte kot vlečno vrv.
- Počakajte, da se naprava ohladi.

## Skladiščenje

Upoštevajte naslednje napotke **pred** vsakim uskladiščenjem:

- Potegnite omrežni kabel iz omrežne vtičnice, tako da primete za omrežni vtič.
- Počakajte, da se naprava ohladi.

V primeru neuporabe naprave upoštevajte naslednje pogoje skladiščenja:

- Shranite napravo na suhem in zaščiten pred zmrzaljo in vročino.
- Shranite napravo v pokončnem položaju na mestu, ki je zaščiten pred prahom in neposrednimi sončnimi žarki.
- Po potrebi zaščitite napravo po potrebi z ovojem za zaščito pred prahom.
- Drugih naprav ali predmetov ne postavljajte na napravo, sicer se lahko naprava poškoduje.

## Sestava in začetek obratovanja

### Obseg dobave

- 1 x naprava
- 4 x pritrdilni vijak
- 4 x moznik
- 1 x navodila

### Razpakirajte napravo

1. Odprite karton in odstranite napravo.
2. Odstranite celotno embalažo z naprave.
3. Omrežni kabel popolnoma odvijte. Paziti je treba, da ostane omrežni kabel nepoškodovan, in ga med odvijanjem ne poškodujete.

## Montaža



### Pozor! Elekrika

Nevarnost telesnih poškodb zaradi napačne montaže! Za montažo obstajajo morda lokalni ali nacionalni predpisi. Priporočamo, da prepustite montažo strokovnjaku za elektrotehniko.

Naprava je primerna za montažo na zid. Po želji lahko uporabite teleskopski stativ. Upoštevajte naslednje specifikacije za inštalacijo v prostoru:



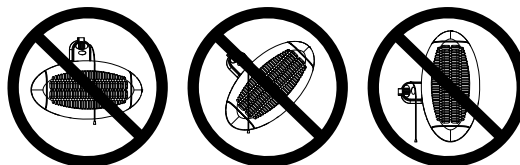
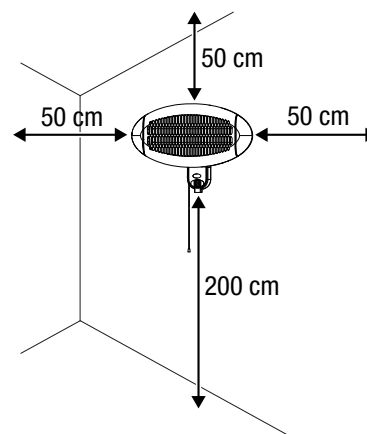
### Opozorilo

Nevarnost požara zaradi napačne inštalacije! Obstaja nevarnost požara, če ne upoštevate zahtevanih minimalnih odmikov. Upoštevajte v razdelku »Namestitev« v poglavju »Montaža ter začetek obratovanja« tudi tehnične podatke v poglavju »Tehnični dodatek«.

## Inštalacija

Pri inštalaciji naprave upoštevajte minimalne odmike do stene in predmetov skladno s poglavjem »Tehnični podatki«.

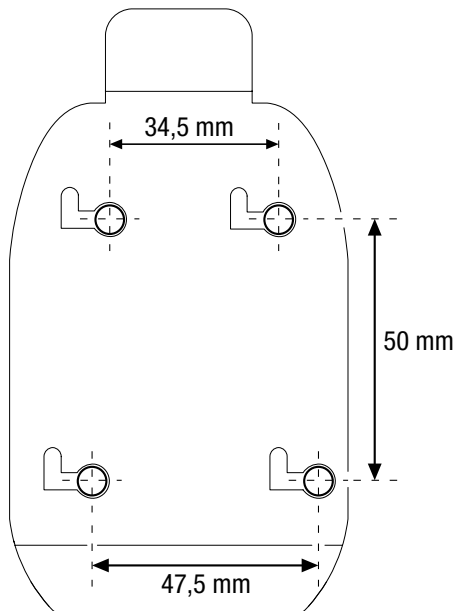
- min. 200 cm odmik do tal
- min. 50 cm odmik do bližnjih sten ali predmetov
- Naprave ne nameščajte na stropu ali neposredno za vrati.
- Nikoli ne nameščajte naprave tako, da seva neposredno na steno ali predmete. K temu upoštevajte minimalne odmike do sten in predmetov skladno s poglavjem »Tehnični podatki«.



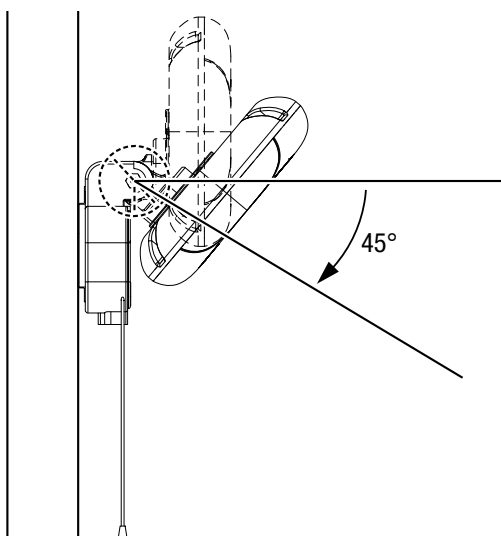
Za inštalacijo boste potrebovali naslednja orodja:

- svinčnik za označevanje izvrtin
- merilni trak za določanje razdalji
- primerni vrtni stroj

- mozniki, ki so primerni za vašo vrsto sten
  - izvijač
  - vodno tehcnico
1. Izvrtine na steni označite po naslednji shemi:



2. Izvrtajte luknje na označenih mestih stene.
3. Vstavite primerne moznike v izvrtine.
4. Vstavite vijake v moznike in jih zategnite.  
⇒ Vijaki morajo gledati pribl. 0,5 cm iz moznikov.
5. Obesite napravo na te vijake.
6. Preverite, ali so vsi 4 vijaki obešeni v držalu.
7. Prepričajte se, da je naprava dobro nameščena.
8. Obrnite napravo na želeni kot nagiba. Napravo lahko prestaviti za 45° navzdol.



## Prvi zagon



### Informacije

Pri prvem zagonu ali po daljši neuporabi lahko pride do nastajanje neprijetnega vonja.

- Pred ponovna vključitvi naprave v obratovanje preverite stanje omrežnega kabla. Če dvomite v njegovo brezhibno stanje, pokličite servisno službo.
- Preprečite mesta spotikanja, ko polagate omrežni kabel ali druge električne kable, to velja še zlasti, ko postavljate napravo v sredini prostora. Uporabljajte kabelske mostičke.
- Zagotovite, da so kabelski podaljški popolnoma razviti oz. odviti.
- Bodite pozorni na to, da ni nobenih zaves ali podobnega v neposredni bližini naprave.

### Priključite omrežni kabel

- Vtaknite električni vtič v pravilno zavarovano vtičnico.
- Pazite nato, da je omrežni kabel voden za napravo vzdolžno. Nikoli ne polagajte omrežnega kabla spredaj vzdolž naprave!

## Upravljanje



### Informacije

Naprave ni nagibajte preko nagibnega kota 45°. Sicer se naprava ne vklopila, ker je aktivirana zaščita pred prekučem.

### Vklop naprave

Po tem, ko ste postavili napravo tako, kot je opisano v poglavju »Montaža ter začetek obratovanja«, in je pripravljena za obratovanje, jo lahko vklopite.

1. Poravnajte napravo z gibljivim držalom.
2. Potegnite za vrstico poteznega stikala (3), dokler ni nastavljena želeni ogrevalna moč skladno s prikazom grelne stopnje (2):  
stopnja 0 = izklop naprave  
stopnja 1 = 650 W  
stopnja 2 = 1300 W  
stopnja 3 = 2000 W

### Ustavitve obratovanja



### Pozor! Elekrika

Električnega vtiča ne prijemajte z vlažnimi ali mokrimi rokami.

- Izklopite napravo tako, da postavite potezno stikalo (3) na položaj 0.
- Počakajte, da se naprava popolnoma ohladi.
- Potegnite omrežni kabel iz omrežne vtičnice, tako da primete za omrežni vtič.

- Očistite napravo skladno z navedbami v poglavju Vzdrževanje.
- Shranite napravo v skladu s poglavjem Transport in skladiščenje.

## Napake in motnje



### Pozor! Električna

**Dejavnosti, ki zahtevajo odpiranje naprave, smejo izvajati samo pooblaščen strokovna podjetja ali Trotec.**

Med proizvodnjo je bilo večkrat preverjeno, ali naprava deluje brezhibno. Če bi se kljub temu pojavile motnje delovanja, preverite napravo po naslednjem seznamu.

### Naprava se ne zažene:

- Preverite omrežni priključek.
- Preverite omrežni kabel in omrežni vtič glede poškodb. Če ugotovite poškodbe, ne poskušajte ponovno vklopiti naprave. Naročite pri Trotec nov omrežni kabel z omrežnim vtičem in ga zamenjajte z okvarjenim omrežnim kablom z omrežnim vtičem.
- Preverite omrežno varovalko na mestu.
- Naprava je bila nagnjena preko nagibnega kota 45°. Preverite, ali se je sprožila zaščita pred prekucom. Postavite napravo pokončno, da se ne aktivira zaščita pred prekucom. Ponovno vklopite napravo, tako da potegnete vrv poteznega stika (3) in nastavite grelno stopnjo.
- Počakajte 10 minut, preden znova zaženete napravo. Če naprava ne začne obratovati, naj vam električni del naprave preveri strokovno podjetje ali Trotec.

### Naprava ne oddaja toplote:

- Grelni element je morda defekten. Naj vam specializirano podjetje za elektrotehniko zamenja defektni grelni element.
- Preverite prikaz za grelno stopnjo (2). Če stoji prikaz na 0, je naprava izklopljena.  
Vključite napravo tako, da izberete drugo grelno stopnjo med 1 in 3.

### Zaščitno stikalo na diferenčni tok ali katera druga zaščita se je sprožila:

- Preverite zaščito. Po potrebi izklopite druge porabnike, da zmanjšate obremenitev vodnika.
- Stopite v stik s specializiranim podjetjem za elektrotehniko.

### Naprava rahlo vibrira pri vklopu in nato preneha vibrirati:

- Rahle vibracije pri vklopu je običajen postopek. Ukrepi niso potrebni.

### Napotek

Počakajte najmanj 3 minute, preden ponovno vklopite napravo. Šele nato vklopite napravo.

## Naprava po preverjanju ne deluje neoporečno?

Obrnite se na servisno službo za stranke. Če je treba, odnesite napravo v popravilo k pooblaščenemu, specializiranemu podjetju za elektrotehniko ali podjetju Trotec.

## Vzdrževanje

### Opravi pred začetkom vzdrževanja



### Pozor! Električna

Električnega vtiča ne prijemajte z vlažnimi ali mokrimi rokami.

- Izklopite napravo.
- Potegnite omrežni kabel iz omrežne vtičnice, tako da primete za omrežni vtič.
- Počakajte, da se naprava popolnoma ohladi.



### Pozor! Električna

**Dejavnosti, ki zahtevajo odpiranje naprave, smejo izvajati samo pooblaščen strokovna podjetja ali Trotec.**

### Čiščenje naprave



### Pozor! Električna

Nikoli ne smete potopiti naprave v vodo!



### Nevarnost vročih površin

Ne dotikajte se reflektorja in grelnih palic z golimi rokami.

Očistite napravo z navlaženo, mehko krpo, ki ne vsebuje volnenih vlaken. Pazite pri tem na to, da v ohišje ne vdre vlaga. Pazite na to, da ne pride vlaga v stik z električnimi komponentami. Ne uporabljajte agresivnih čistil, kot so npr. čistilni spreji, topila, čistila, ki vsebujejo alkohol ali abrazivna sredstva za vlaženje krpe.

Ko ste ohišje naprave očistili, pobrišite vso vlago.

Nečistoče na grelnih palicah je treba odstraniti z dolgim čopičem, ki ima mehke ščetine.



## Tehnična priloga

### Tehnični podatki

Parameter	Vrednost
Model	IR 2000 S
ogrevalna moč	650 / 1300 / 2000 W
Priključek na električno omrežje	1/N/PE ~ 220 – 240 V / 50–60 Hz
Vrsta vtiča	CEE 7/7
Stopnja zaščite	IP34
Dimenzije (globina x širina x višina)	160 x 500 x 370 mm
Najmanjša razdalja do sten in predmetov:	zgoraj: 50 cm spodaj: 200 cm pri strani: 50 cm spredaj: 50 cm
Teža	1,5 kg

## Odstranjevanje

Embalažni material odstranite vedno na okolju prijazen način in skladno z lokalnimi predpisi za odstranjevanje.



Simbol s prečrtanim smetnjakom na stari električni ali elektronski napravi vas opozarja na to, da odslužene naprave ne smete vreči med gospodinjske odpadke. Stopite do zbirališča za električne in elektronske naprave v svoji bližini, ker boste lahko aparat brezplačno oddali. Naslove si poskrbite od vaše mestne ali komunalne uprave. Za številne države EU se lahko na spletni strani <https://hub.trotec.com/?id=45090> pozanimate o nadaljnjih možnostih vračanja. V nasprotnem primeru se obrnite na uradno podjetje za odstranjevanje odpadkov, pooblaščen za vašo državo.

Namen ločenega zbiranja starih električnih in elektronskih naprav je recikliranje, ponovna uporaba snovi ali druge oblike recikliranja odsluženih naprav, s tem pa prispevate k preprečevanju negativnih posledic vplivov morebitnih nevarnih snovi, ki so v teh aparataturah, na okolju in človeško zdravje.

Trotec GmbH

Grebener Str. 7  
D-52525 Heinsberg

☎ +49 2452 962-400

☎ +49 2452 962-200

✉ [info@trotec.com](mailto:info@trotec.com)

[www.trotec.com](http://www.trotec.com)