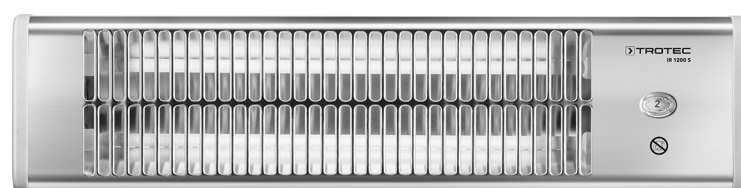


**ES**

**INSTRUCCIONES**  
CALEFACTOR POR RADIACIÓN



**Índice**

Indicaciones sobre el uso de este manual ..... 2

Seguridad..... 2

Información sobre el aparato..... 5

Transporte y almacenamiento ..... 5

Montaje y puesta en funcionamiento ..... 6

Manejo ..... 8

Fallos y averías ..... 8

Mantenimiento..... 9

Anexo técnico ..... 9

Eliminación de residuos ..... 9

**Indicaciones sobre el uso de este manual**

**Símbolos**



**Advertencia debido a la tensión eléctrica**

Este símbolo indica que existen peligros para la vida y la salud de las personas debido a la tensión eléctrica.



**Advertencia debido a superficie caliente**

Este símbolo indica que existe peligro para la vida y la salud de las personas debido a superficies calientes.



**Advertencia**

Esta palabra advierte de un peligro con un nivel de riesgo medio que, de no evitarse, puede tener como consecuencia la muerte o lesiones graves.



**Cuidado**

Esta palabra advierte de un peligro con un nivel de riesgo bajo que, de no evitarse, puede tener como consecuencia lesiones leves o moderadas.

**Indicación**

Esta palabra hace referencia a informaciones importantes (p. ej. daños materiales) pero no a peligros.



**Información**

Las indicaciones con este símbolo le ayudan a ejecutar su trabajo de manera rápida y segura.



**Tener en cuenta el manual**

Las notas con este símbolo indican que debe tenerse en cuenta el manual.

Usted puede descargar la versión actual de este manual y la declaración de conformidad UE en el siguiente enlace:



IR 1200 S



<https://hub.trotec.com/?id=42758>

**Seguridad**

**¡Lea detenidamente este manual de instrucciones antes de poner en funcionamiento o usar este aparato y manténgalo siempre a su alcance en el lugar de montaje o cerca del aparato!**



**Advertencia**

**Lea todas las indicaciones de seguridad e instrucciones.**

El incumplimiento de las indicaciones de seguridad o las instrucciones puede provocar descargas eléctricas, incendios y/o lesiones graves.

**Conserve las indicaciones de seguridad e instrucciones para el futuro.**

Este aparato puede ser utilizado por niños a partir de 8 años y mayores, así como por personas con facultades físicas, sensoriales o mentales restringidas, o con falta de experiencia y conocimientos, si lo hacen bajo supervisión o si han sido instruidos en relación con el uso seguro del aparato y los peligros resultantes de ello.

Los niños no pueden jugar con el aparato. La limpieza y el mantenimiento a cargo del usuario no pueden ser realizados por niños sin supervisión.



**Advertencia**

**Mantener alejados del aparato a los niños menores de 3 años, salvo si están vigilados constantemente por un adulto.**

Los niños de entre 3 y 8 años de edad sólo podrán encender y apagar el aparato bajo vigilancia de un adulto o si se les ha enseñado cómo manejar con seguridad el aparato y qué peligros pueden resultar de su uso, siempre que el aparato esté en colocado o instalado en su lugar de utilización habitual.

Los niños de entre 3 y 8 años no deben conectar el aparato al enchufe, regular ni limpiar el aparato y tampoco llevar a cabo el mantenimiento del usuario.

- No ponga en marcha ni coloque el aparato en estancias o espacios cerrados potencialmente explosivos.
- No ponga el aparato en funcionamiento en atmósferas agresivas.

- Espere, después de una limpieza húmeda, a que el aparato se seque. No lo ponga en marcha mojado.
- No maneje ni accione el aparato si tiene las manos húmedas o mojadas.
- No permita que caiga agua directamente sobre el aparato.
- No introduzca nunca objetos o alguna parte de su cuerpo dentro del aparato.
- No utilice el aparato como fuente de ignición.
- No tape el aparato durante su funcionamiento.
- No se trata de un juguete. Mantenga a los niños y los animales lejos del aparato.
- Compruebe, cada vez que vaya a usar el aparato, los posibles daños en los accesorios y las piezas de conexión. No use aparatos o partes de ellos que estén dañados.
- Asegúrese de que todos los cables eléctricos que se encuentran fuera del aparato estén protegidos de cualquier tipo de daño (p.ej. daños causados por animales). ¡No utilice nunca el aparato si detecta daños en los cables eléctricos o la conexión a la red eléctrica!
- La conexión a la red eléctrica debe cumplir las indicaciones especificadas en el Anexo técnico.
- Inserte la clavija de alimentación en una toma de corriente debidamente protegida.
- Seleccione las extensiones del cable de alimentación tomando en consideración la potencia del aparato, la longitud del cable y el uso previsto. Desenrolle completamente el cable alargador. Evite una sobrecarga eléctrica.
- Antes de realizar trabajos de mantenimiento, conservación o reparación del aparato desenchufe el cable de alimentación de la toma de corriente cogiéndolo por la clavija.
- En caso de que no vaya a utilizar el aparato apáguelo y desenchufe el cable de alimentación de la toma de corriente.
- No use nunca el aparato si detecta daños en la clavija o en el cable de alimentación.  
Si el cable de alimentación de este aparato sufre daños tiene que ser sustituido por el fabricante o su servicio de atención al cliente, o por una persona con una cualificación similar, con el fin de evitar riesgos.  
¡Los cables de alimentación defectuosos suponen un serio peligro para la salud!
- Al efectuar la instalación, cumpla la distancia mínima respecto a paredes y objetos, así como las condiciones de almacenamiento y servicio conforme a lo especificado en los datos técnicos (capítulo Anexo técnico).
- Mantenga una distancia de seguridad de al menos 1 m entre el lado de irradiación del aparato y todos los materiales combustibles, como p. ej., ropa, cortinas, camas y sofás.
- Deje enfriar el aparato antes de transportarlo y/o realizar labores de mantenimiento.
- El aparato no se debe colocar justo debajo de un enchufe de pared.
- Deje de usar este aparato si se le ha caído o si muestra señales claras de haber sufrido daños.

### Uso adecuado

Use el aparato para calentar superficies en exteriores techados protegidos de las inclemencias meteorológicas.

El uso adecuado comprende:

- El calentamiento de superficies
  - en almacenes,
  - en obras,
  - en contenedores,
  - en la gastronomía,
  - en ferias y eventos,
  - en exteriores techados (p. ej. terrazas techadas).

Cualquier uso distinto al uso adecuado se considera un uso incorrecto.

### Uso incorrecto razonablemente previsible

- El aparato no está destinado al uso industrial.
- No coloque encima del aparato objetos, como p.ej. ropa.
- No utilice el aparato para calentar vehículos.
- No use el aparato cerca de la gasolina, disolventes, barnices u otros vapores altamente inflamables, ni en habitaciones donde estos estén almacenados.
- El aparato no debe utilizarse como calefactor para bebés, niños o animales.
- No introduzca nunca el aparato debajo del agua.

Queda prohibido realizar cambios estructurales, ampliaciones o reformas al aparato.


### Cualificación del personal

Las personas que usen este aparato deben:

- ser conscientes de los peligros resultantes del trabajo con equipos eléctricos en un entorno húmedo.
- haber leído y comprendido el manual y en especial el capítulo Seguridad.

Aquellos trabajos de mantenimiento que requieran abrir la carcasa sólo pueden ser realizados por empresas especializadas en electricidad o por Trotec.

## Símbolos en el aparato

Símbolos	Significado
	Este símbolo en el aparato indica que no está permitido colgar objetos (por ejemplo toallas, ropa etc.) encima o directamente delante del aparato. No se debe tapar el calefactor, ya que así se evita un sobrecalentamiento y el consiguiente peligro de incendio.

## Peligros residuales



### Advertencia debido a la tensión eléctrica

¡Los trabajos en componentes eléctricos pueden ser realizados por una empresa especializada autorizada!



### Advertencia debido a la tensión eléctrica

Antes de realizar cualquier trabajo en el aparato quite la clavija de alimentación de la toma de corriente. No toque la clavija de alimentación con las manos húmedas o mojadas.

Retire el cable de alimentación de la toma de corriente tirando de él por la clavija.



### Advertencia debido a superficie caliente

Algunos componentes de este aparato pueden calentarse mucho y provocar quemaduras. Se debe prestar especial atención cuando haya cerca niños u otras personas que necesitan protección.



### Advertencia

Este aparato puede suponer un peligro si es empleado indebidamente por personas no instruidas o con fines diferentes al previsto. ¡Tenga en cuenta la cualificación del personal!



### Advertencia

El aparato no es un juguete y no puede caer en manos de los niños.



### Advertencia

¡Peligro de asfixia!  
No deje el material de embalaje descuidado. Podría convertirse en un juguete peligroso para los niños.



### Advertencia

Una colocación indebida implica cierto peligro de incendio.  
No coloque el aparato sobre una superficie inflamable.  
No coloque el aparato sobre moquetas de pelo alto.



### Advertencia

¡Peligro de lesiones por radiación infrarroja!  
No permanezca mucho tiempo muy cerca del aparato.  
No mire directamente el aparato durante un tiempo prolongado. Mantenga la distancia mínima.



### Advertencia

¡No se debe tapar el aparato, ya que así se evita un sobrecalentamiento y el consiguiente peligro de incendio!



### Advertencia

Las partículas de suciedad gruesas en las varillas calentadoras pueden provocar un recalentamiento del aparato. Hay peligro de incendio.  
Antes de encender el aparato retire las partículas de suciedad gruesas de las varillas calentadoras conforme al capítulo Mantenimiento.

## Comportamiento en casos de emergencia

1. Desconecte el aparato.
2. Desconecte el aparato de la electricidad: Retire el cable de alimentación de la toma de corriente tirando de él por la clavija.
3. No vuelva a conectar a la electricidad un aparato que esté roto.

## Información sobre el aparato

### Descripción del aparato

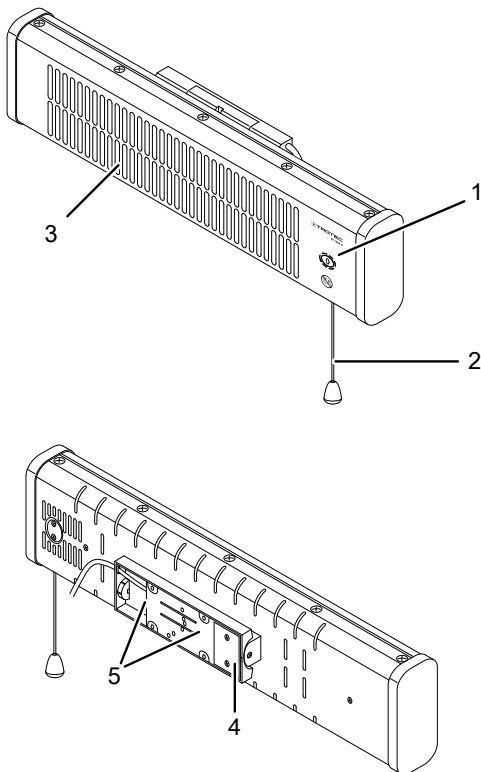
El aparato IR 1200 S sirve para la generación inmediata de calor.

El aparato se basa en el principio de funcionamiento de generación de calor por medio de radiación infrarroja. Así, calienta directamente personas u objetos.

Se puede ajustar las 2 potencias de calefacción hasta 1200 W por medio del interruptor de tracción con cuerda.

- Apropiado para el uso en exteriores bajo techo
- protección contra salpicaduras (IP24)
- apropiado exclusivamente para el montaje en pared
- ajustable en ángulo
- No levanta polvo (apropiado para personas alérgicas)

### Representación del aparato



Nº	Denominación
1	Indicador de la potencia de calefacción: 0 = Desconectado 1 = potencia 1 (600 W) 2 = potencia 2 (1200 W)
2	Interruptor de tracción con cuerda
3	Varillas calentadoras
4	Soporte orientable
5	Soporte para montaje en pared

## Transporte y almacenamiento

### Indicación

Si usted almacena o transporta el aparato indebidamente, este puede dañarse.

Tenga en cuenta las informaciones relativas al transporte y almacenamiento del aparato.

### Transporte

Tenga en cuenta las siguientes indicaciones **antes** de cada transporte:

- Desconecte el aparato.
- Retire el cable de alimentación de la toma de corriente tirando de él por la clavija.
- No utilice el cable de alimentación como cuerda de tracción.
- Deje que el aparato se enfríe suficientemente.

### Almacenamiento

Tenga en cuenta las siguientes indicaciones **antes** del almacenamiento:

- Retire el cable de alimentación de la toma de corriente tirando de él por la clavija.
- Deje que el aparato se enfríe suficientemente.

Mientras no esté utilizando el aparato, proceda a almacenarlo cumpliendo las siguientes condiciones:

- Almacene el aparato seco y protegido de las heladas y el calor.
- Almacene el aparato en posición vertical en un lugar protegido del polvo y la irradiación solar directa.
- Proteja el aparato del polvo con una funda si fuera necesario.
- No coloque otros aparatos u objetos sobre el aparato para así evitar posibles daños en el aparato.

## Montaje y puesta en funcionamiento

### Volumen de suministro

- 1 x aparato
- 4 x tacos para montaje en pared
- 4 x tornillos de fijación
- 1 x manual

### Desembalaje del aparato

1. Abra la caja y extraiga el aparato.
2. Retire todo el envoltorio del aparato.
3. Desenrolle completamente el cable de alimentación. Preste atención a que el cable de alimentación no esté dañado y no lo dañe al desenrollarlo.

### Montaje



#### Advertencia debido a la tensión eléctrica

Peligro de lesiones debido a un montaje incorrecto. Existen disposiciones locales o nacionales de aplicación para el montaje. Recomendamos encargar el montaje a un técnico electricista especializado.

El aparato es apropiado para el montaje en pared exclusivamente. Tenga en cuenta lo que se indica a continuación para la instalación en la habitación:



#### Advertencia

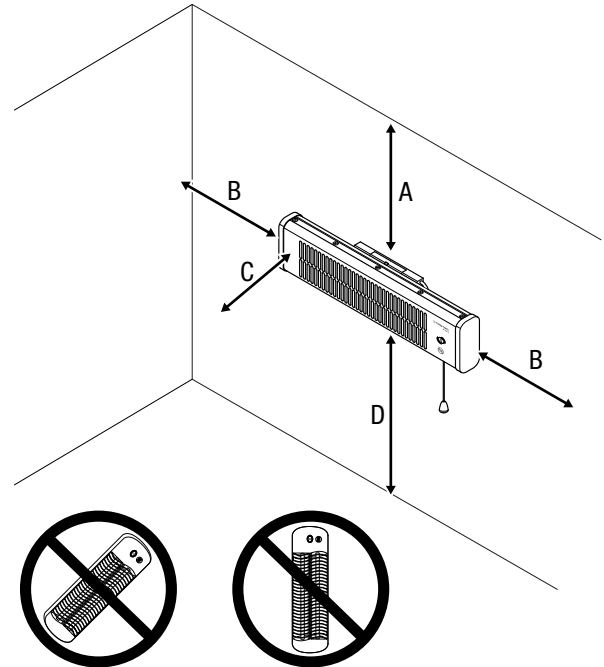
¡Peligro de incendio a causa de una instalación incorrecta!  
Existe peligro de incendio si no se respetan las distancias mínimas establecidas. Tenga en cuenta el apartado Instalación del capítulo Montaje y puesta en funcionamiento, así como los datos técnicos especificados en el Anexo.

### Instalación

Al instalar el aparato, respete la distancia mínima respecto a las paredes y objetos especificada en el capítulo «Datos técnicos».

- distancia mín. de 180 cm respecto al suelo
- distancia mín. de 50 cm respecto a las paredes u objetos
- No instale el aparato en el techo ni directamente detrás de una puerta.

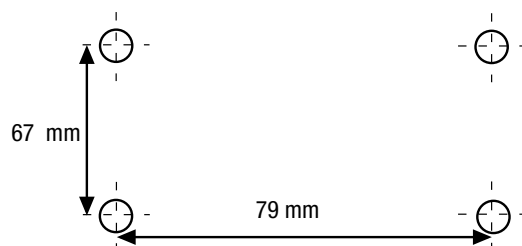
- No instale el aparato nunca de modo que irradie directamente sobre paredes u objetos. Al hacerlo, mantenga la distancia de seguridad del aparato respecto a las paredes y objetos según lo dispuesto en el capítulo Datos técnicos.



Para la instalación se necesita lo siguiente:

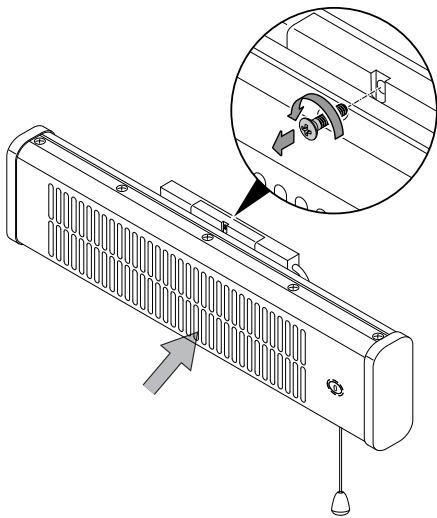
- un lápiz para marcar los agujeros
- una cinta métrica para medir las distancias
- un taladro apropiado
- tacos apropiados para las características de la pared
- un destornillador
- un nivel de burbuja

1. Marque los agujeros en la pared conforme al siguiente esquema:

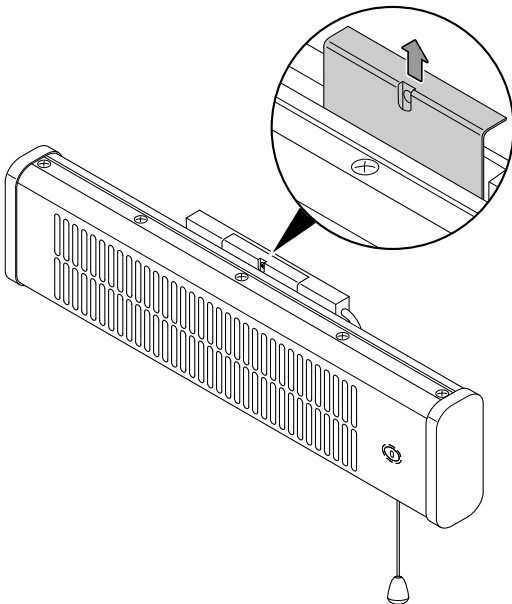


2. Haga los agujeros en los lugares marcados en la pared.
3. Coloque tacos apropiados en los agujeros.

4. Suelte los tornillos del soporte del aparato.



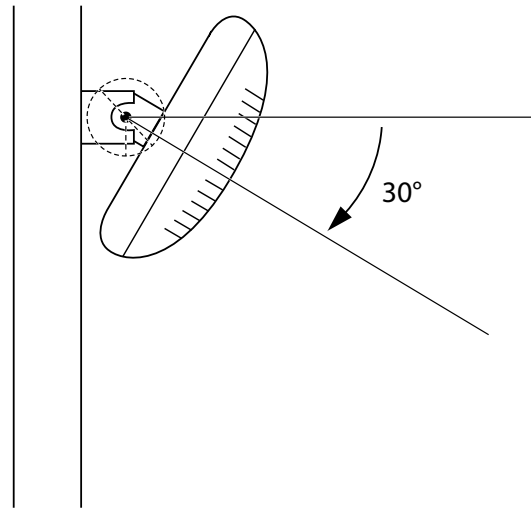
5. Extraiga la cubierta del soporte.



⇒ En el soporte usted reconoce los orificios perforados.

6. Alinee el aparato en la pared y fije el aparato mediante tornillos.  
7. Compruebe que el aparato está bien fijo.  
8. Vuelva a fijar la cubierta del soporte.

9. Gire el aparato al ángulo de inclinación deseado. El aparato puede ser girado 30°.



## Puesta en funcionamiento



### Información

Durante la primera puesta en funcionamiento del aparato, o al ponerlo en funcionamiento después de un largo periodo de inactividad, pueden generarse olores.

- Compruebe siempre el estado del cable de alimentación antes de utilizar el aparato. En caso de que dude de que esté en perfecto estado, llame al servicio de atención al cliente.
- Al conectar el cable de alimentación, asegúrese de que no constituya un obstáculo ni se pueda enredar con otros cables, especialmente si se ha colocado el aparato en el centro de la habitación. Utilice puentes para el cableado.
- Asegúrese de que las extensiones de cables estén totalmente desenrolladas y extendidas.
- Preste atención a que no haya cortinas u objetos similares demasiado cerca.

## Conecte el cable de alimentación

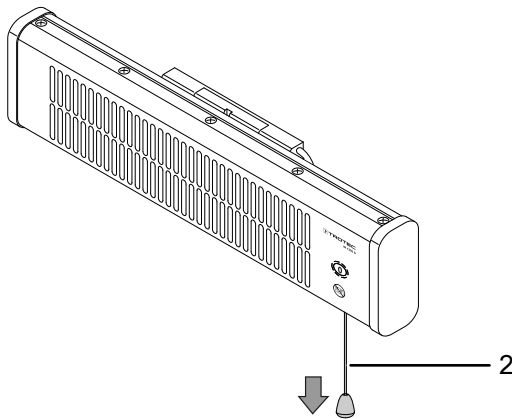
- Inserte la clavija de alimentación en una toma de corriente debidamente protegida.
- Atienda a que el cable de alimentación sea conducido por detrás del aparato. ¡No conduzca nunca el cable de alimentación por delante del aparato!

## Manejo

### Encender el aparato

Después de haber colocado el aparato tal y como se describe en el capítulo Montaje y puesta en funcionamiento, y una vez esté operativo, puede encenderlo.

1. Nivele el aparato con el soporte orientable.
2. Tire de la cuerda del interruptor de cordón (2) hasta que el indicador de la potencia de calefacción (1) muestre la potencia de calefacción deseada:
  - ⇒ Potencia 0 = aparato apagado
  - ⇒ Potencia 1 = 600 W
  - ⇒ Potencia 2 = 1200 W



### Puesta fuera de servicio



#### Advertencia debido a la tensión eléctrica

No toque la clavija de alimentación con las manos húmedas o mojadas.

- Apague el aparato llevando el interruptor de tracción (2) a la posición **0**.
- Deje que el aparato se enfríe completamente.
- Retire el cable de alimentación de la toma de corriente tirando de él por la clavija.
- Limpie el aparato conforme al capítulo Mantenimiento.
- Almacene el aparato conforme al capítulo Transporte y almacenamiento.

## Fallos y averías



### Advertencia debido a la tensión eléctrica

**Aquellos trabajos que requieran abrir la carcasa sólo pueden ser realizados por empresas especializadas y autorizadas o por Trotec.**

#### Indicación

Espere al menos 3 minutos después de cada trabajo de mantenimiento y reparación. Después ya puede encender de nuevo el aparato.

El fabricante ha comprobado en repetidas ocasiones que el funcionamiento del aparato es impecable. No obstante, si se produjera un fallo de funcionamiento compruebe el aparato siguiendo la siguiente lista:

#### El aparato no arranca:

- Compruebe la conexión a la red eléctrica.
- Compruebe que el cable y la clavija de alimentación no estén dañados. Si detectara daños, no intente volver a poner en marcha el aparato.  
Si el cable de alimentación de este aparato está dañado tiene que ser sustituido por el fabricante o su servicio de atención al cliente, o por una persona con una cualificación similar, con el fin de evitar riesgos.
- Compruebe el estado de los fusibles de red situados en el lugar de la instalación.
- Espere 10 minutos antes de reiniciar el aparato. Si el aparato no arrancara, encargue la comprobación eléctrica a una empresa especializada o a Trotec.

#### El aparato no irradia calor:

- puede que la resistencia calefactora esté defectuosa. Encargue a una empresa especializada en instalaciones eléctricas la sustitución de la resistencia calefactora defectuosa.
- Compruebe el indicador de la potencia de calefacción (1). Si el indicador marca 0 el aparato está apagado. Encienda el aparato configurando la potencia de calefacción 1 o 2.

#### Se ha activado el FI u otro fusible:

- Compruebe el fusible. Desconecte otros consumidores si fuera necesario para reducir la carga en la línea.

#### Al encender el aparato vibra ligeramente y luego vuelve a parar:

- Las vibraciones ligeras al encender son normales. No es necesario tomar medidas.

#### Después de la revisión, el aparato no funciona correctamente:

Póngase en contacto con el servicio de atención al cliente. Si fuera necesario, envíe el aparato a una empresa especializada en instalaciones eléctricas autorizada o a Trotec para su reparación.



## Mantenimiento

### Trabajos previos al mantenimiento



#### Advertencia debido a la tensión eléctrica

No toque la clavija de alimentación con las manos húmedas o mojadas.

- Desconecte el aparato.
- Retire el cable de alimentación de la toma de corriente tirando de él por la clavija.
- Deje que el aparato se enfríe completamente.



#### Advertencia debido a la tensión eléctrica

**Aquellos trabajos que requieran abrir la carcasa sólo pueden ser realizados por empresas especializadas y autorizadas o por Trotec.**

### Limpiar el aparato



#### Advertencia debido a la tensión eléctrica

No meta nunca el aparato debajo del agua.



#### Advertencia debido a superficie caliente

No toque el reflector ni las varillas calentadoras con las manos.

Limpie el aparato con un paño húmedo, suave y sin pelusas. Asegúrese de que no entre humedad al interior de la carcasa. Asegúrese de que la humedad no pueda entrar en contacto con componentes eléctricos. No utilice detergentes agresivos como, p. ej. aerosoles limpiadores, diluyentes, detergentes que contengan alcohol o limpiadores abrasivos para humedecer el paño.

Seque la carcasa después de limpiarla.

La suciedad en las varillas calentadoras deben ser eliminadas con un pincel largo de cerdas suaves.

## Anexo técnico

### Datos técnicos

Parámetro	Valor
Modelo	IR 1200 S
Potencia calorífica	Potencia 1 600 W Potencia 2 1200 W
Conexión a la red eléctrica	220 – 240 V / 50 – 60 Hz
Consumo de potencia	1200 W
Consumo de corriente nominal	5,2 A
Tipo de conector	CEE 7/7
Tipo de protección IP	IP24
Longitud del cable	1,2 m
Medidas (largo x ancho x alto)	113 x 538 x 135 mm
Separación mínima respecto a paredes u objetos	arriba (A): 30 cm lateral (B): 50 cm delante (C): 50 cm debajo (D): 180 cm
Peso	1,5 kg

### Eliminación de residuos

Elimine siempre los materiales de embalaje respetando el medio ambiente y de acuerdo con la normativa local vigente en materia de eliminación de residuos.



El símbolo del contenedor de basura tachado en aparatos eléctricos o electrónicos de desecho tiene su origen en la Directiva 2012/19/UE. Indica que, una vez terminada su vida útil, este aparato no puede ser eliminado junto con la basura doméstica. Cerca de su empresa hay puntos blancos de recogida de aparatos eléctricos y electrónicos de desecho en los que podrá devolverlos gratuitamente. Las direcciones se pueden obtener en la administración municipal o local. Para conocer otras opciones de devolución en muchos países de la UE, también puede consultar el sitio web <https://hub.trotec.com/?id=45090>. En caso contrario, póngase en contacto con un reciclador oficial de aparatos usados autorizado en su país.

Con la recogida selectiva de los aparatos eléctricos y electrónicos de desecho se pretende posibilitar la reutilización, el reciclaje de materiales y otras formas de aprovechamiento de los aparatos de desecho así como evitar las consecuencias negativas para el medio ambiente y la salud de las personas que puede tener la eliminación de sustancias peligrosas que puedan contener los aparatos.

Trotec GmbH

Grebener Str. 7  
D-52525 Heinsberg

☎ +49 2452 962-400

☎ +49 2452 962-200

✉ [info@trotec.com](mailto:info@trotec.com)

[www.trotec.com](http://www.trotec.com)