

IDE 20 D / IDE 30 D / IDE 50 D / IDE 60 D / IDE 100 D

DA

OVERSÆTTELSE AF DEN
ORIGINALE BRUGSANVISNING
VARMEKANON



Indholdsfortegnelse

Henvisninger vedrørende brug af denne vejledning 2

Sikkerhed 3

Oplysninger om apparatet 5

Transport og opbevaring 7

Montering og ibrugtagning 7

Betjening 10

Fejl og driftsforstyrrelser 11

Tilbehør, som kan bestilles 12

Vedligeholdelse 13

Teknisk bilag 15

Bortskaffelse 29

Overensstemmelseserklæring 29

Henvisninger vedrørende brug af denne vejledning

Symboler

-  **Advarsel mod elektrisk spænding**
Dette symbol henviser til en fare for personers liv og sundhed på grund af elektrisk spænding.
-  **Advarsel mod brandfarlige stoffer**
Dette symbol henviser til en fare for personers liv og sundhed på grund af brandfarlige stoffer.
-  **Advarsel for varm overflade**
Dette symbol henviser til en fare for personers liv og sundhed på grund af varme overflader.
-  **Advarsel**
Signalordet betegner en fare med middelsvær risikograd, som, hvis den ikke forhindres, kan føre til døden eller alvorlige kvæstelser.
-  **Forsigtig**
Signalordet betegner en fare med lav risikograd, som, hvis den ikke forhindres, kan føre til ringe eller moderate kvæstelser.
- Bemærk**
Signalordet henviser til vigtige oplysninger (f.eks. skader på materialer), men ikke til farer.



Info

Anvisninger med dette symbol hjælper dig til at udføre dine opgaver hurtigt og sikkert.



Følg brugervejledningen

Anvisninger med dette symbol henviser til, at vejledningen skal overholdes.



Brug høreværn

Anvisninger med dette symbol henviser til, at bruges af høreværn er nødvendig.

Den aktuelle version af denne vejledning kan hentes under følgende link:

IDE 20 D



<https://hub.trotec.com/?id=41240>

IDE 30 D



<https://hub.trotec.com/?id=41241>

IDE 50 D



<https://hub.trotec.com/?id=41242>

IDE 60 D



<https://hub.trotec.com/?id=41243>

IDE 100 D



<https://hub.trotec.com/?id=41239>



Sikkerhed

Læs denne vejledning omhyggeligt igennem før ibrugtagning/anvendelse af enheden, og opbevar altid vejledningen i umiddelbar nærhed af opstillingsstedet eller på enheden.



Advarsel

Læs alle sikkerhedsadvarsler og anvisninger.

Manglende overholdelse af advarsler og anvisninger kan resultere i elektrisk stød, brand og/eller alvorlige personskader.

Gem alle sikkerhedsadvarsler og anvisninger til fremtidig brug.

Apparatet må ikke anvendes af børn og personer under 16 år.

Børn må ikke lege med apparatet. Rengøring og brugervedligeholdelse må ikke udføres af børn og personer under 16 år.



Advarsel

Anvend ikke apparatet i rum, hvor der befinder sig personer i, som ikke selv kan forlade rummet og som ikke er under konstant opsyn.

- Apparatet må ikke bruges eller opstilles i eksplosionsfarlige rum eller områder.
- Anvend ikke enheden i en aggressiv atmosfære.
- Opstil apparatet solidt stående på en vandret og stabil flade.
- Lad enheden tørre efter en vådrenngøring. Brug ikke enheden i våd tilstand.
- Anvend eller betjen ikke enheden med våde eller fugtige hænder.
- Udsæt ikke apparatet for direkte vandstråler.
- Stik aldrig genstande eller lemmer ind i apparatet.
- Tildæk ikke apparatet under drift!
- Fjern ikke sikkerhedsmærker, mærkater eller etiketter fra instrumentet. Hold alle sikkerhedsmærker, mærkater og etiketter i læsbar stand.
- OBS! I Tyskland gælder den tyske bestemmelse om immissionsbeskyttelse (Bundes-Immissionsschutzverordnung). Anlægget må ikke bruges længere end 3 måneder på samme sted. Informer dig om den nationale lovgivning inden projekteringen af anlægget og kontakt en fagmand.
- Sæt dig ikke på enheden.
- Apparatet er ikke legetøj. Hold børn og dyr på afstand.
- Kontrollér altid varmekanonen, dens tilbehør og tilslutningsdele for mulige beskadigelser før brug. Defekte apparater eller dele må ikke anvendes.

- Sørg for, at alle el-ledninger, der befinder sig uden for enheden, er beskyttet mod beskadigelser (f.eks. fra dyr). Brug aldrig enheden, hvis der er skader på elledninger eller på stikkontakten!
- Nettilslutningen skal være i overensstemmelse med angivelserne i Teknisk bilag.
- Sæt strømstikket i en stikkontakt, der er korrekt sikret.
- Tag hensyn til enhedens tilslutningseffekt, ledningslængden og anvendelsesformålet, når du vælger forlængerledning til netkablet. Rul forlængerledningen helt ud. Undgå elektrisk overbelastning.
- Ledningen til apparatet skal altid trækkes ud af strømstikket (tag fat omkring netstikket), inden påbegyndelse af vedligeholdelse, pleje og reparationer på apparatet.
- Sluk for apparatet, og tag netkablet ud af el-stikkontakten, når du ikke skal bruge apparatet.
- Anvend aldrig apparatet, hvis der konstateres skader på elstikket eller elledningerne. Hvis apparatets tilslutningsledning bliver beskadiget, skal den udskiftes hos producenten eller dennes serviceafdeling eller af en lignende kvalificeret person for at undgå skader. Defekte el-ledninger udgør en alvorlig fare for sundheden!
- Overhold ved opstilling af apparatet minimumsafstandene til vægge og genstande såvel som opbevarings- og driftsbetingelserne i henhold til det Tekniske bilag.
- Sørg for, at luftindgange og luftudgange er fri.
- Sørg for, at indsugningssiden altid er fri for snavs og løse genstande.
- Opstil ikke varmekanonen på brændbare underlag.
- Transporter altid varmekanonen i oprejst stilling.
- Anvend udelukkende originale reservedele, da du ellers ikke er garanteret en funktionel og sikker drift.
- Anvend ikke varmeapparatet med en programmeringsenhed, en timer, et separat fjernstyringssystem eller en anden anordning, som automatisk tænder for varmeapparatet, da der er risiko for brand, hvis varmeapparatet er dækket til eller er placeret forkert.

Tilsigtet brug

Apparatet er udviklet til produktion af varm luft og må kun anvendes udendørs eller i ventilerede rum indendørs under overholdelse af de tekniske data.

Varmekanonen er egnet til opvarmning af store rum som f.eks. telte, lagerhaller, værksteder, byggepladser, væksthuse eller landbrugshaller.

Varmekanonen er beregnet til anvendelse uden hyppige skift af sted.

Varmekanonen må kun anvendes i rum med tilstrækkelig tilførsel af frisk luft og bortledning af forbrændingsgas.

Varmekanonen må kun bruges med ekstra let fyringsolie (ekstra let) petroleum og diesel, men ikke med benzin, svær brændselolie osv.

En anden anvendelse end den tilsigtede anvendelse, betragtes som forkert anvendelse.

Forkert anvendelse, der med rimelighed kan forudses

- Læg ikke genstande, som f.eks. tøj, på enheden.
- Anvend ikke apparatet i nærheden af benzin, opløsningsmidler, lak eller andre let antændelige dampe, eller i rum, hvor disse bliver opbevaret.
- Anvend ikke apparatet i områder, hvor der er risiko for brand og eksplosion.
- Dette varmeapparat må ikke monteres i umiddelbar nærhed af et svømmebassin.
- Anvend ikke enheden på udendørs områder uden afdækning.
- Anvend ikke apparatet i rum uden tilstrækkelig tilførsel af forbrændingsluft.
- Dyp aldrig apparatet i vand.
- Foretag ikke selv nogen konstruktionsmæssige ændringer samt til- eller ombygninger på apparatet.

Personalets kvalifikationer

Personer, der anvender dette apparat, skal:

- være bevidste om de farer, der opstår ved arbejde med varmekanoner på grund af kraftig varme, brandfare og manglende ventilation.
- være bevidst om farerne ved håndtering af brændstoffer, f.eks. ekstra let fyringsolie, diesel eller petroleum.
- have læst og forstået vejledningen, især kapitlet "Sikkerhed".

Personværnemidler



Brug høreværn

Brug et passende høreværn, når du arbejder med værktøjet.

Resterende farer



Advarsel mod elektrisk spænding

Arbejde på elektriske komponenter må kun udføres af en autoriseret elektriker!



Advarsel mod elektrisk spænding

Tag stikket ud af stikkontakten, inden arbejde på apparatet påbegyndes!
Berør ikke strømstikket med våde eller fugtige hænder.
Træk ledningen ud af stikkontakten ved at tage fat i stikket – ikke i ledningen.



Advarsel mod brandfarlige stoffer

Der er risiko for brand ved håndtering af brændstof. Sørg for passende forholdsregler ved håndtering af brændstoffer, f.eks. ekstra let fyringsolie, diesel eller petroleum.
Spild ikke brændstof! Indånd ikke dampene, og indtag ikke brændstof! Undgå hudkontakt!



Advarsel for varm overflade

Dele af apparatet, især omkring luftudblæsningsåbningen, bliver meget varme under drift. Der er forbrændings- og brandfare. Rør ikke ved varmekanonen under drift! Overhold en sikkerhedsafstand på min. 2 m til den forreste del af varmekanonen under drift! Overhold minimumsafstandene til vægge og genstande i følge de tekniske data!



Advarsel for varm overflade

Dele af dette apparat kan blive meget varme og medføre forbrændinger. Vær særligt opmærksom, hvis der er børn eller andre beskyttelseskrævende personer til stede!



Advarsel for varm overflade

Der er risiko for forbrændinger ved forkert håndtering. Brug kun apparatet som beskrevet i denne brugsanvisning.



Advarsel

Der er fare for forbrænding og risiko for elektrisk stød ved ukorrekt håndtering.
Anvend udelukkende apparatet til de tilsigtede formål!



Advarsel

Der kan udgå farer fra denne varmekanon, hvis den anvendes fagligt ukorrekt eller utilsigtet af personer, der ikke er blevet instrueret i brugen! Overhold personalekvalifikationerne!



Advarsel

Instrumentet er ikke legetøj og skal opbevares utilgængeligt for børn!



Advarsel

Fare for kvælning!
Lad ikke emballagematerialet ligge og flyde. Det kan blive et farligt legetøj for børn.



Advarsel

Der er brandfare ved opstilling.
Opstil ikke varmekanonnen på brændbare underlag.
Opstil ikke apparatet på langhårede tæpper.



Advarsel

Varmekanonnen må ikke tildækkes, da dette medfører akut brandfare!

Forholdsregler i nødstilfælde

1. Afbryd enhedens forbindelse til nettilslutningen. Sluk enheden, og træk strømstikket ud.
2. Få folk ud af fareområdet.
3. Tilslut ikke en defekt enhed til el-nettet igen.

Overophedningsbeskyttelse

Apparatet har en sikkerhedstermostat, der aktiveres ved overophedning af apparatet, (når driftstemperaturen bliver overskredet).

Søg årsagen til overophedningen.

Hvis sikkerhedstermostaten ikke bliver aktiveret i tilfælde af overophedning, bliver overophedningssikringen slået til. I så fald slukkes apparatet komplet. I dette tilfælde bedes du henvende dig til kundeservice for at få udskiftet overophedningssikringen.

Oplysninger om apparatet

Apparatbeskrivelse

De direkte opvarmede varmekanoner IDE 20 D, IDE 30 D, IDE 50 D, IDE 60 D og IDE 100 D benyttes til at opvarme rumluft for at opnå en hurtig opvarmning af store rum. Varmekanonnerne bruges med ekstra let fyringsolie, petroleum eller diesel, og der må ikke bruges benzin, svær brændselolie osv.

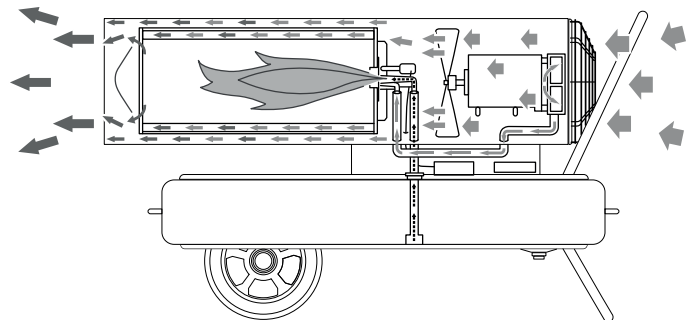
Der er tale om varmekanoner med direkte forbrænding til opstilling i overdækkede udendørsarealer eller i rum med tilstrækkelig tilførsel af frisk luft. Apparatet IDE 100 D er derudover udstyret med en Danfoss-pumpe.

Alle apparaterne er beskyttede mod vandstænk (IPX4).

Funktionsprincip

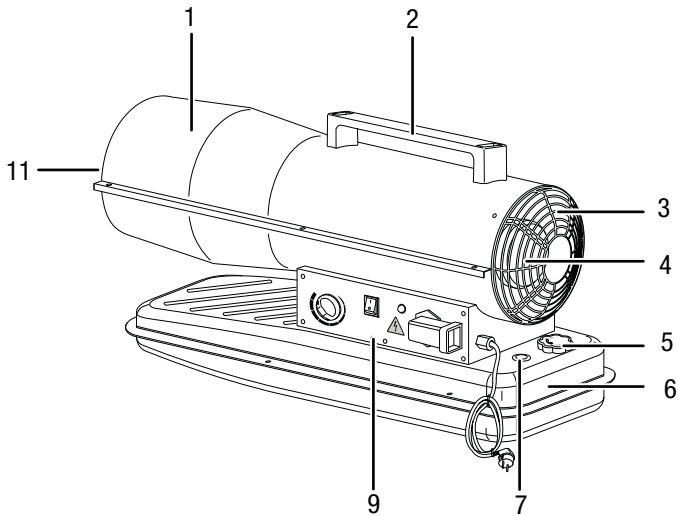
Varmekanonnen producerer varme, idet indsuget, kold luft ledes forbi et forbrændingskammer. I forbrændingskammeret forbrændes brændslet. Den indsugede luft opvarmes og føres tilbage til omgivelserne via udblæsningsåbningen.

En del af den indsugede luft bliver fortættet og transporteres til indsprøjtning. Brændslet transporteres fra tanken til indsprøjtningen ved hjælp af det undertryk, der opstår. Ved indsprøjtningen antænder en tændingskontakt brændslet, der så forbrændes i en kontinuerlig flamme.

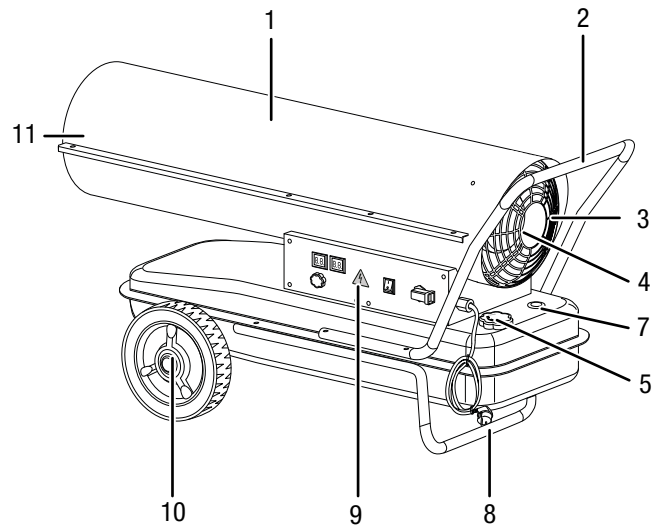


Billede af apparatet

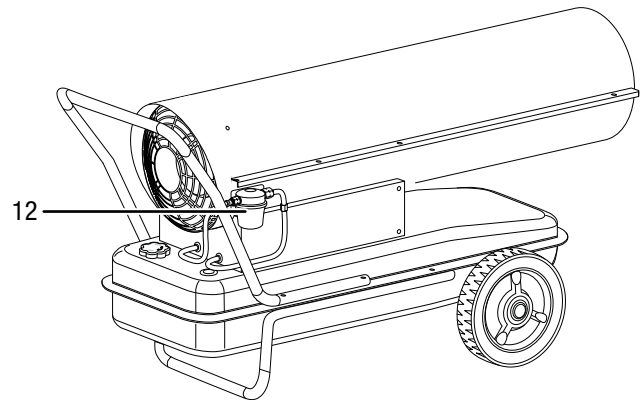
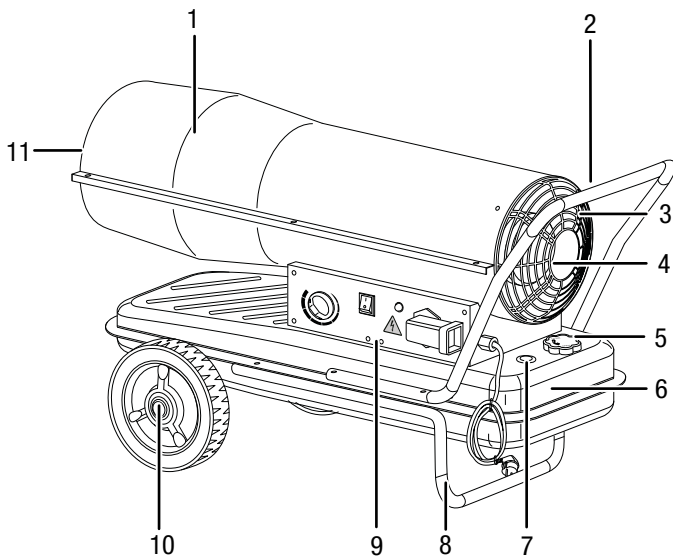
IDE 20 D



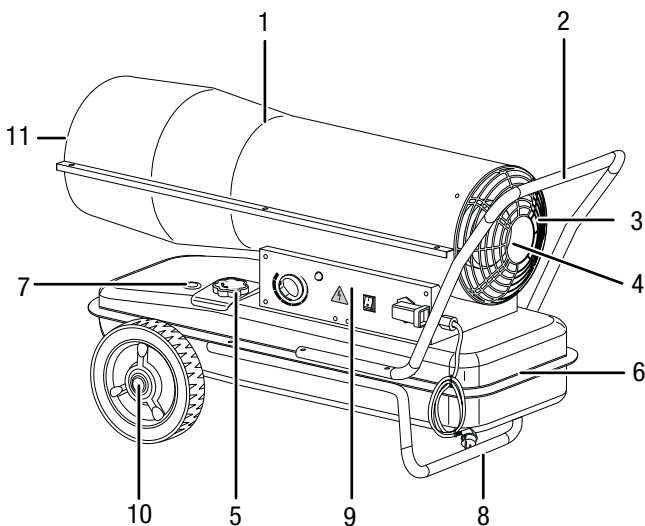
IDE 100 D



IDE 30 D



IDE 50 D / IDE 60 D



Nr.	Betegnelse
1	Forbrændingskammer-hus
2	Transporthåndtag
3	Luftindtag med beskyttelsesrist
4	Ventilator og motor
5	Tankdæksel
6	Tank
7	Niveauindikator tank
8	Stel
9	Betjeningspanel
10	Hjul
11	Udblæsningsåbning for varmluft
12	Brændstoffilter (kun IDE 100 D)

Transport og opbevaring

Bemærk

Hvis du opbevarer eller transporterer apparatet på ukorrekt vis, kan apparatet blive beskadiget. Overhold instruktionerne for transport og opbevaring af værktøjet.

Transport

Enheden er udstyret med transporthjul, således at den er lettere at transportere.

Apparatet er forsynet med håndtag, så det er lettere at transportere.

Vær opmærksom på følgende henvisninger, **før** apparatet transporteres:

- Sluk for apparatet.
- Træk ledningen ud af stikkontakten ved at tage fat i stikket – ikke i ledningen.
- Træk ikke i el-ledningen.
- Lad apparatet køle tilstrækkeligt af.

Vær opmærksom på følgende henvisninger, **mens** enheden transporteres:

IDE 20 D

- Transportér kun IDE 20 D ved hjælp af transporthåndtaget (2).

IDE 30 D / IDE 50 D / IDE 60 D / IDE 100 D

- Løft varmekanonen en smule ved hjælp af transporthåndtaget (2), så den bageste støtte ikke mere hviler på underlaget.
- Rul varmekanonen på hjulene til det ønskede opstillingssted.

Opbevaring

Vær opmærksom på følgende henvisninger **før** enhver opbevaring:

- Træk ledningen ud af stikkontakten ved at tage fat i stikket – ikke i ledningen.
- Lad apparatet køle tilstrækkeligt af.

Når du ikke anvender apparatet, skal du overholde følgende betingelser:

- Opbevar apparatet tørt og beskyttet mod frost og stærk varme.
- Monter apparatet i opret position på et sted, der er beskyttet mod støv og direkte sollys.
- Beskyt evt. apparatet mod indtrængende støv med en afdækning.

Montering og ibrugtagning

Medfølger ved levering

- 1 x varmekanon
- 1 x håndtag (kun IDE 20 D)
- 1 x komponenter stel (kun IDE 30 D / IDE 50 D / IDE 60 D / IDE 100 D)
- 2 x hjul (kun IDE 30 D / IDE 50 D / IDE 60 D / IDE 100 D)
- 1 x monteringsmateriale
- 1 x betjeningsvejledning

Udpakning af apparatet

1. Åbn kassen og tag apparatet ud.
2. Fjern emballagen fuldstændigt fra apparatet.
3. Rul netkablet helt ud. Kontrollér, at netkablet ikke er beskadiget; sørg for ikke beskadige det, når det rulles op.

Montering

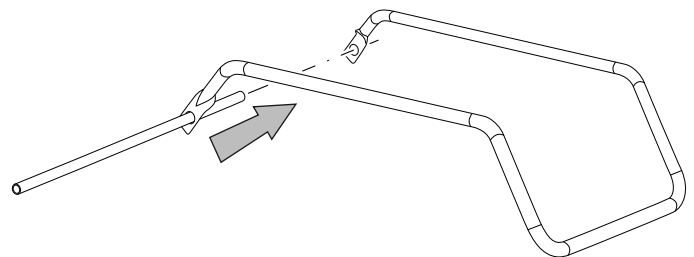
Enheden er delvist monteret ved levering.

Til apparaterne IDE 30 D / 50 D / 60 D og 100 D skal hjul, aksel, stel og transporthåndtag monteres.

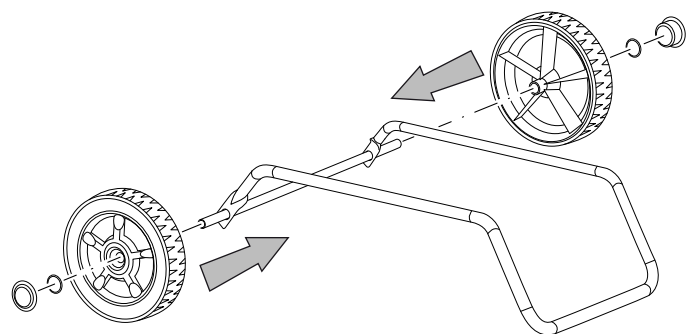
Monter hjul (IDE 30 D / 50 D / 60 D / 100 D)

Inden apparatet tages i brug første gang, skal hjulene og akslen monteres på apparatet. Gå frem på følgende måde:

1. Skub akslen gennem åbningerne i stellet.



2. Sæt hjulene på akslen.
3. Gør låseringene fast på akslen.
4. Sæt begge hjulkapsler på hjulene.



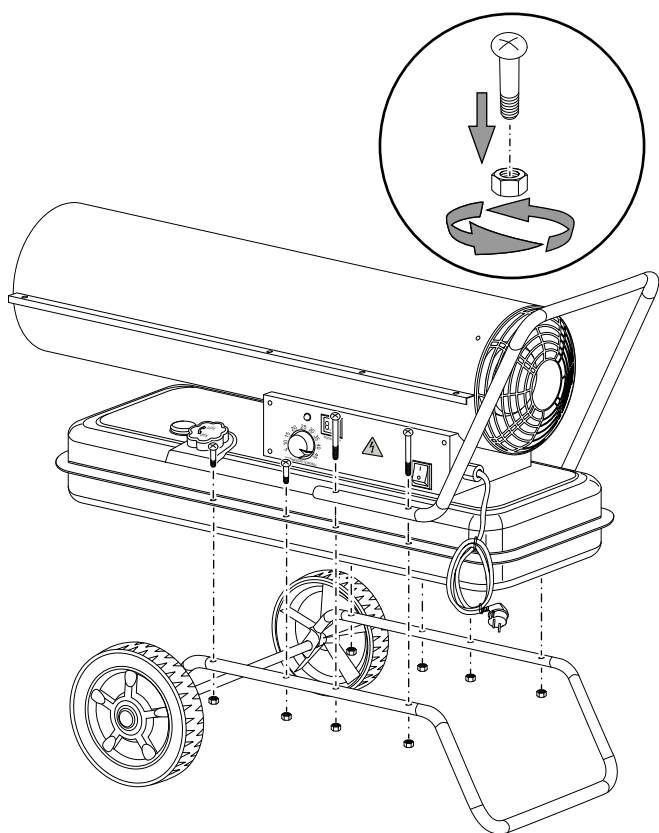


Info

Hvis nødvendigt, skal stellet afmonteres (f.eks. til opbevaringsmål). For at løsne hjulene fra akslen kan låseringene løsnes forsigtigt ved hjælp af en skruetrækker.

Montering af transporthåndtag og stel (IDE 30 D / 50 D / 60 D / 100 D)

1. Placér varmekanonen på stellet. Sørg for, at hullerne til skrueerne flugter med hinanden.
2. Skru først de 4 små skrue fast med stellet.
3. Skru møtrikkerne på skrueerne fra neden.
4. Placér transporthåndtaget over de bageste del.
5. Skru de 4 store skrue fast med transporthåndtaget, varmekanonen og stellet.

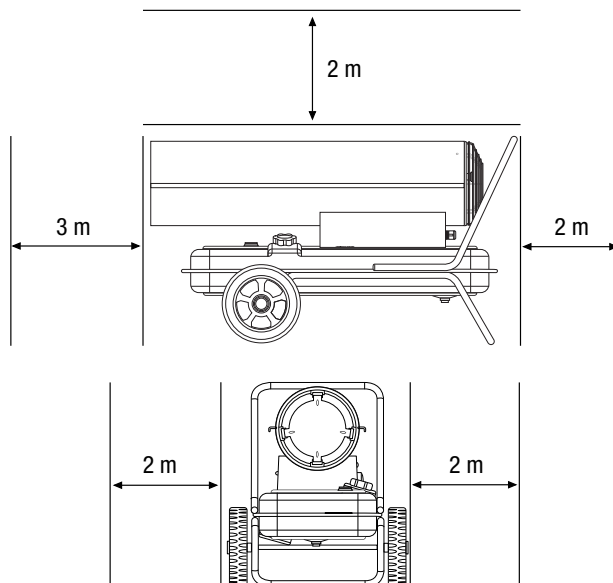


Opstilling

Ved valg af opstillingssted til apparatet skal der tages hensyn til en række fysiske og tekniske forhold. Manglende overholdelse kan forringe varmekanonens og/eller tilbehørets funktion eller medføre risiko for personskade og materiel skade.

Ved opstilling skal følgende overholdes:

- Anlægget må ikke bruges længere end 3 måneder på samme sted. Informer dig om den nationale lovgivning inden projekteringen af anlægget og kontakt en fagmand.
- Varmekanonens må udelukkende benyttes på overdækkede steder.
- Varmekanonens skal opstilles stabilt og på et ikke brændbart underlag.
- Varmekanonens skal opstilles i nærheden af en skorsten eller en ydervæg eller et andet åbent, udluftet sted.
- Varmekanonens skal tilsluttes til en korrekt sikret stikkontakt.
- Rummet, hvor varmekanonens opstilles, skal være tilstrækkeligt ventileret.
Vær især opmærksom på tilstrækkelig lufttilførsel, når personer eller dyr opholder sig i samme rum som enheden!
- Minimumsafstanden fra varmekanonens udblæsningsåbning til vægge og genstande skal være mindst 3 meter (se figuren).
Minimumsafstanden fra varmekanonens indsugningsåbning til vægge og genstande skal være mindst 2 meter (se figuren).
Der må ikke være vægge eller store genstande i nærheden af apparatet.
- Indsugnings- og udblæsningsåbningerne må ikke være tildækkede.
- Der skal forefindes et tilstrækkeligt antal brandslukningsanlæg.



Ibrugtagning

- Kontrollér, at enhedens leveringsomfang er komplet. Henvend dig venligst til Trotecs kundeservice eller til den faghandel, hvor du har købt varmekanonen, hvis der mangler en tilbehørsdel.
- Kontrollér enheden og dens tilslutningsdele for mulige beskadigelser.
- Vær opmærksom på de forudsætninger, der er beskrevet i kapitlet Opstilling.
- Fyld enhedens tank med ekstra let fyringsolie, petroleum eller diesel, som beskrevet i kapitlet Montering.
- Kontrollér apparatet før ibrugtagning og kontrollér regelmæssigt, om det er i ordentlig stand, når det er i brug.
- Kontrollér, at nettilslutningens karakteristika svarer til angivelserne på mærkepladen.
- Hver gang apparatet tændes, skal du først kontrollere, at ventilatoren bevæges frit, inden du sætter stikket i stikkontakten.
- Tilslut ledningen til en korrekt sikret stikkontakt. På byggepladser skal stikkontakten iht. nationale bestemmelser (i Tyskland: VDE 0100/0105) have en fejlstrømsafbryder (FI) monteret foran.

Enheden er klar til brug.

Fyldning af tanken



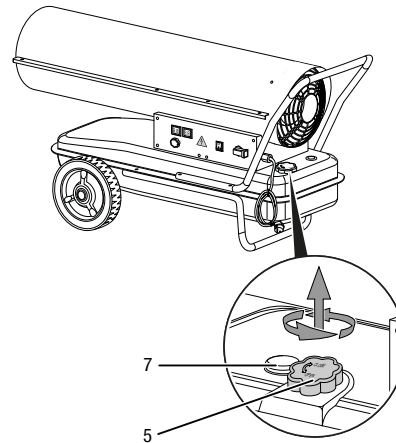
Advarsel mod brandfarlige stoffer

Sørg for, at der ikke er nogen antændelseskilder i nærheden af tanken, så der ikke kan opstå brand.

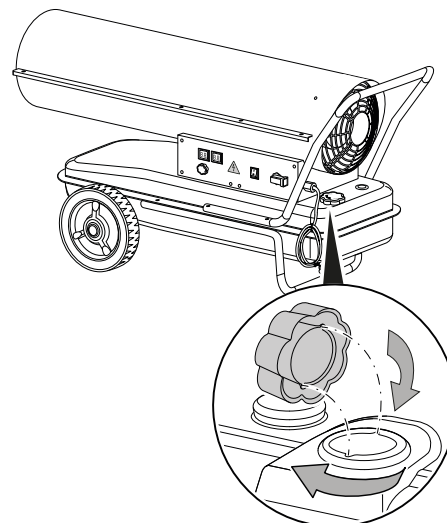
Tankdækslet og niveauindikatoren er ved IDE 20 D / IDE 30 D placeret på bagsiden af varmekanonen, mens de på IDE 50 D / IDE 60 D / IDE 100 D befinder sig til venstre for betjeningspanelet. Billederne i den følgende beskrivelse viser eksempelvis IDE 100 D.

- ✓ Vent før fyldning af tanken, til varmekanonen er helt afkølet.
- ✓ Brug udelukkende brændstof, som er egnet til apparatet (se de tekniske specifikationer).

1. Stil varmekanonen på et fast, jævnt og ikke-brændbart underlag.
2. Skru tankdækslet (5) af.



3. Fyld tanken. Vær opmærksom på niveauindikatoren (7). Stop påfyldningen af tanken kort før det røde område.
4. Skru tankdækslet (5) på tanken igen. Vær opmærksom på udsparinger i tankåbningen og buler i tankdækslet. Disse skal ligge over hinanden, når tankdækslet sættes på. Sørg for, at tankdækslet sidder ordentligt fast, så der ikke opstår utætheder.

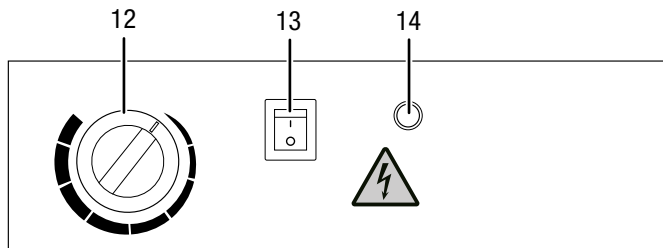


Betjening

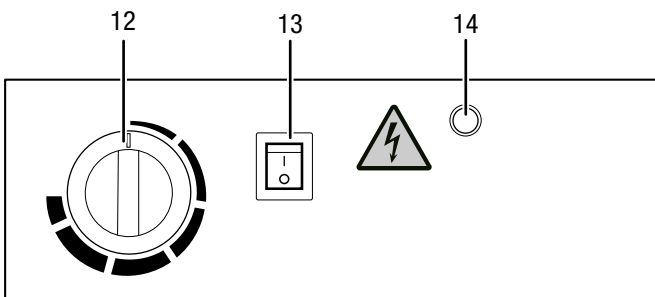
Apparatet må kun anvendes af personer, der har undervisning i brug af apparatet.

Betjeningslementer

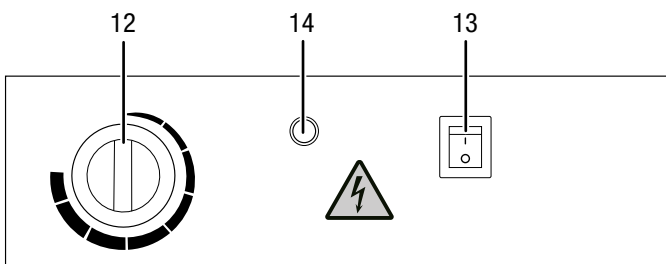
IDE 20 D / IDE 30 D



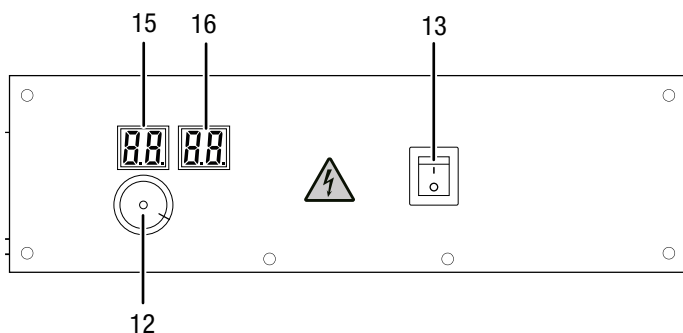
IDE 50 D



IDE 60 D



IDE 100 D



Nr.	Betegnelse
12	Drejekontakt termostat
13	Tænd-/sluk-knap
14	Drifts-LED
15	Visning Nominel værdi
16	Visning Rumtemperatur

Sådan tændes apparatet



Brug høreværn.

Eksponering for støj kan forårsage høreskader.

Apparatet er i funktion indtil den ønskede rumtemperatur er nået.

1. Sæt tænd-/slukkkontakten (13) på position **I**.
⇒ Tænd/sluk-kontakten (13) lyser.
2. Sæt drejekontakten (12) på den ønskede rumtemperatur. Denne skal være højere end den aktuelle rumtemperatur.
3. Kontrollér, at apparatet rent faktisk er tændt.

Efter afsluttet anvendelse



Advarsel mod elektrisk spænding

Berør ikke strømstikket med våde eller fugtige hænder.

Bemærk

Beskadigelse af apparatet på grund af overophedning!
Sluk aldrig apparatet ved at trække strømstikket ud. Herved kan apparatet overophede.
Sluk apparatet korrekt. Træk først strømstikket ud af apparatet, når ventilatormotoren er helt stoppet.

1. Sluk apparatet ved at stille tænd-/slukkkontakten (13) på position **0**.
⇒ Tænd/sluk-kontakten (13) lyser ikke længere.
2. Vent, til ventilatormotoren er stoppet helt.
3. Beskyt apparatet mod gentilslutning ved at trække strømstikket ud.
4. Lad apparatet køle helt af.

Genoptagelse af drift efter fejl

I forbindelse med den første ibrugtagning hhv. efter fuldstændig tømning af brændselsolie kredsløbet kan tilførslen af brændselsolie til dysen være utilstrækkelig. I det tilfælde reagerer flammekontrolanordningen og apparatet blokerer. Gå frem på følgende måde:

1. Vent ca. 1 minut.
2. Tænd apparatet.

Hvis apparatet stadig ikke starter, skal du fortsætte på følgende måde:

1. Kontrollér, om der er brændsel i tanken.
2. Se kapitlet vedrørende Generelle sikkerhedsadvarsler og Fejl og driftsforstyrrelser.

Fejl og driftsforstyrrelser



Advarsel mod elektrisk spænding

Opgaver, som kræver, at apparatet åbnes, må kun udføres af autoriserede fagfolk eller af producenten.



Advarsel

Risiko for kvæstelser på grund af ukorrekt reparation! Forsøg aldrig at foretage ændringer eller reparationer på apparatet. Uautoriserede ændringer kan medføre alvorlig personskade eller død. Reparationer må kun udføres af et certificeret værksted.

Bemærk

Vent mindst 3 minutter efter alt vedligeholdelses- og reparationsarbejde. Tænd først derefter enheden igen.

Enheden er kontrolleret flere gange i løbet af produktionen for fejlfri funktion. Hvis der alligevel opstår funktionsfejl, skal du kontrollere enheden ud fra følgende liste.

Apparatet kan ikke tændes:

- Kontroller nettilslutningen.
- Kontroller netkablet og netstikket for beskadigelser. Forsøg ikke at tage apparatet i brug igen, hvis du konstaterer beskadigelser.
Hvis apparatets tilslutningsledning bliver beskadiget, skal den udskiftes hos producenten eller dennes serviceafdeling eller af en lignende kvalificeret person for at undgå skader.
- Kontroller netsikringen i bygningen.

Ved første ibrugtagning kommer der gnister og/eller røg ud:

- Der er ikke tale om en fejl eller en driftsforstyrrelse. Efter kortvarig brug fungerer varmekanonnen normalt.

Støj ved tænding eller ved afkøling:

- Der er ikke tale om en fejl eller en driftsforstyrrelse. Varmekanonnens metaldele udvides på grund af varmen og frembringer lyde.

Gnister og/eller flammer kommer ud foran eller bag på apparatet, når det tændes:

- Der er ikke tale om en fejl eller en driftsforstyrrelse. Der kan være luft i ledningerne. Hold sikker afstand til apparatets åbninger!

Flammen i forbrændingskammeret tænder ikke:

- Kontrollér niveauet i tanken. Fyld brændstof på, hvis tanken er tom (se Påfyldning af tank).
- Kontrollér brændstoffiltret og brændstofpumpen for tilsmudsninger. Kontakt kundeservice, hvis den er snavset.
- Undersøg brændstoffet for urenheder på grund af snavs eller vand. Tøm evt. tanken helt for brændstof og fyld nyt og rent brændstof på (se Påfyldning af tank).

- Sikkerhedsfrakobling: Hvis flammen slukkes under igangværende drift, slås elektronikken og oliepumpen fra. Kontrollér årsagen i henhold til følgende kriterier:

– Kun for kvalificeret personale!

Kontrollér tændingen: Afstanden mellem de to tændelegter skal være 4 til 5 mm.

Flammen går ud under forbrændingen:

- Undersøg, om luften tilføres uhindret. Rengør indsugningsåbningen efter behov.
- Kontrollér niveauet i tanken. Fyld brændstof på, hvis tanken er tom (se Påfyldning af tank).
- Kontrollér brændstoffiltret og brændstofpumpen for tilsmudsninger. Kontakt kundeservice, hvis den er snavset.
- Undersøg brændstoffet for urenheder på grund af snavs eller vand. Tøm evt. tanken helt for brændstof og fyld nyt og rent brændstof på (se Påfyldning af tank).
- Strømsvigt: Ved strømsvigt slukkes tændingen, og varmekanonnen slukkes straks. Efter et strømsvigt starter varmekanonnen ikke automatisk op, men skal genstartes ved hjælp af tænd-/slukkkontakten.

Varmekanonen taber brændsel:

- Undersøg om der evt. er påfyldt for meget brændsel. Tøm evt. brændstofbeholderen, se kapitlet Tømning af tank.
- Kontroller, om aftapningsskruen sidder ordentligt fast, og efterspænd efter behov.
- Kontrollér tætningen ved aftapningsskruen, og udskift hvis den er beskadiget.
- Kontrollér brændstofpumpen for utætheder. Kontakt kundeservice, hvis der er tvivl om, hvorvidt brændstofpumpen fungerer korrekt.

Varmekanonen ryger eller støver:

- Undersøg brændstoffet for urenheder på grund af snavs eller vand. Tøm evt. tanken helt for brændstof og fyld nyt og rent brændstof på (se Påfyldning af tank).

Flammen kommer ud ved udblæsningsåbningen:

- Kontrollér brændstoffet for urenheder, og udskift det om nødvendigt.
- Kontrollér tanken for urenheder, og tøm den efter behov (se kapitlet Vedligeholdelse). Efterfyld rent brændsel.

Apparatet fungerer ikke fejlfrit efter udført kontrol:

Kontakt kundeservice. Send eventuelt værktøjet til reparation hos en autoriseret elektriker eller hos producenten.

Tilbehør, som kan bestilles

Tilbehør	IDE 20 D Artikelnr.	IDE 30 D Artikelnr.	IDE 50 D Artikelnr.	IDE 60 D Artikelnr.	IDE 100 D Artikelnr.
Ekstern termostat med 25-m kabel	6.100.006.113	6.100.006.113	6.100.006.113	6.100.006.113	6.100.006.113
Tilslutningssæt til ekstern olietank	-	6.100.006.183	6.100.006.183	6.100.006.183	6.100.006.183
Adaptersæt tankkit- olieslange	-	7.210.000.003	7.210.000.003	7.210.000.003	7.210.000.003
Tankledning med lynkoblinger, længde 5 m	-	6.100.006.037 ¹	6.100.006.037 ¹	6.100.006.037 ¹	6.100.006.037 ¹
Brændstoftank 1.000 Liter	-	6.100.006.011	6.100.006.011	6.100.006.011	6.100.006.011
Brændstoftank 3.000 Liter	-	6.100.006.012	6.100.006.012	6.100.006.012	6.100.006.012

¹ Kan anvendes sammen med adaptersæt tankkit-olieslange
(nødvendigt udstyr)

**Advarsel**

Brug kun tilbehør og ekstraudstyr, som er anført i
denne vejledning.

Brug af andet tilbehør end det, som er anbefalet i
vejledningen, kan medføre personskaade.

Vedligeholdelse

Vedligeholdelsesintervaller

Vedligeholdelses- og serviceinterval	Før hver ibrugtagning	Efter behov	Mindst hver 2. uge	Mindst hver 4. uge	Mindst hver 6. måned	Mindst én gang om året
Kontroller indsugnings- og udblæsningsåbninger for snavs og fremmedlegemer, og rengør om nødvendigt	X					
Kontrollér indsugningsgitter for tilsmudsninger og fremmedlegemer, og rengør det om nødvendigt	X		X			
Udvendig rengøring		X				X
Visuel kontrol af apparatet indvendigt for snavs		X		X		
Kontrollér for skader	X					
Kontrollér fastgørelsesbolte		X				X
Prøvedrift						X

Vedligeholdelses- og serviceprotokol

Apparattype:

Apparatnummer:

Vedligeholdelses- og serviceinterval	1	2	3	4	5	6	7	8	9	10	11	12	13	14	15	16
Kontroller indsugnings- og udblæsningsåbninger for snavs og fremmedlegemer, og rengør om nødvendigt																
Kontroller indsugningsgitteret for tilsmudsninger og fremmedlegemer, og rengør det om nødvendigt																
Udvendig rengøring																
Visuel kontrol af apparatet indvendigt for snavs																
Kontrollér for skader																
Kontrollér fastgørelsesbolte																
Prøvedrift																
Bemærkninger																

1. Dato:	2. Dato:	3. Dato:	4. Dato:
Underskrift:	Underskrift:	Underskrift:	Underskrift:
5. Dato:	6. Dato:	7. Dato:	8. Dato:
Underskrift:	Underskrift:	Underskrift:	Underskrift:
9. Dato:	10. Dato:	11. Dato:	12. Dato:
Underskrift:	Underskrift:	Underskrift:	Underskrift:
13. Dato:	14. Dato:	15. Dato:	16. Dato:
Underskrift:	Underskrift:	Underskrift:	Underskrift:

Aktiviteter før start på vedligeholdelse



Advarsel mod elektrisk spænding

Berør ikke strømstikket med våde eller fugtige hænder.

- Sluk for apparatet.
- Træk ledningen ud af stikkontakten ved at tage fat i stikket – ikke i ledningen.
- Lad apparatet køle helt af.



Advarsel mod elektrisk spænding

Opgaver, som kræver, at apparatet åbnes, må kun udføres af autoriserede fagfolk eller af producenten.

Rengøring af huset

Rengør kabinettet med en blød, let fugtig, fnugfri klud. Sørg for, at der ikke kommer fugt ind i huset. Sørg for, at fugt ikke kan komme i kontakt med elektriske komponenter. Brug ikke aggressive rengøringsmidler som f.eks. rengøringspray, opløsningsmidler, alkoholholdige rengøringsmidler eller skuremidler til at fugte kluden.

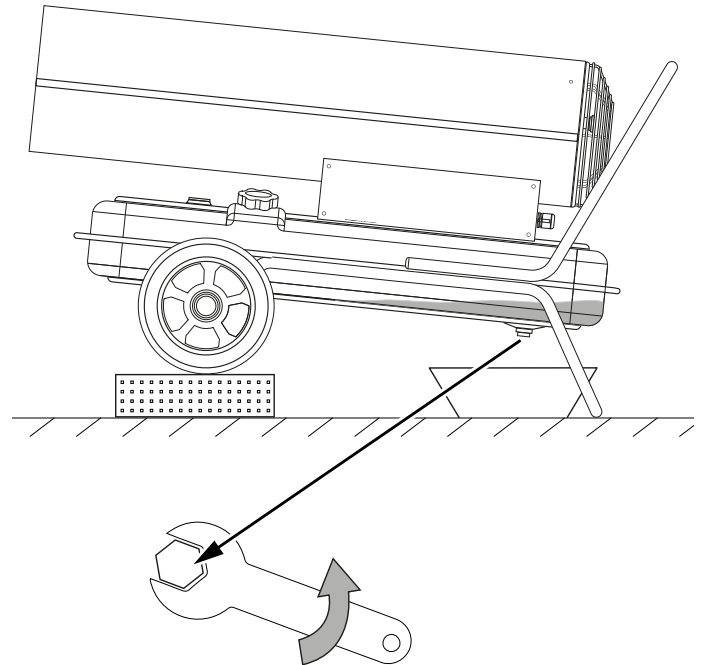
Tør kabinettet efter rengøring.

Tømning af tanken



Advarsel mod brandfarlige stoffer

Sørg for, at der ikke er nogen antændelseskilder i nærheden af tanken, så der ikke kan opstå brand.



1. Hav en egnet opsamlingsbeholder ved hånden.
2. Placer varmekanonen højere oppe end beholderen.
3. Åbn skruen på undersiden af tanken med en skruenøgle som vist på billedet.
4. Lad brændslet løbe ned i opsamlingsbeholderen.
5. Luk aftapningsåbningen igen, når der ikke længere løber brændsel ud.
 - ⇒ Sørg for, at skruen sidder ordentligt fast, og udskift om nødvendigt tætningen, da der ellers kan opstå et ukontrolleret udslip af brændsel.
6. Bortskaf brændstoffet i henhold til de gældende, nationale bestemmelser.

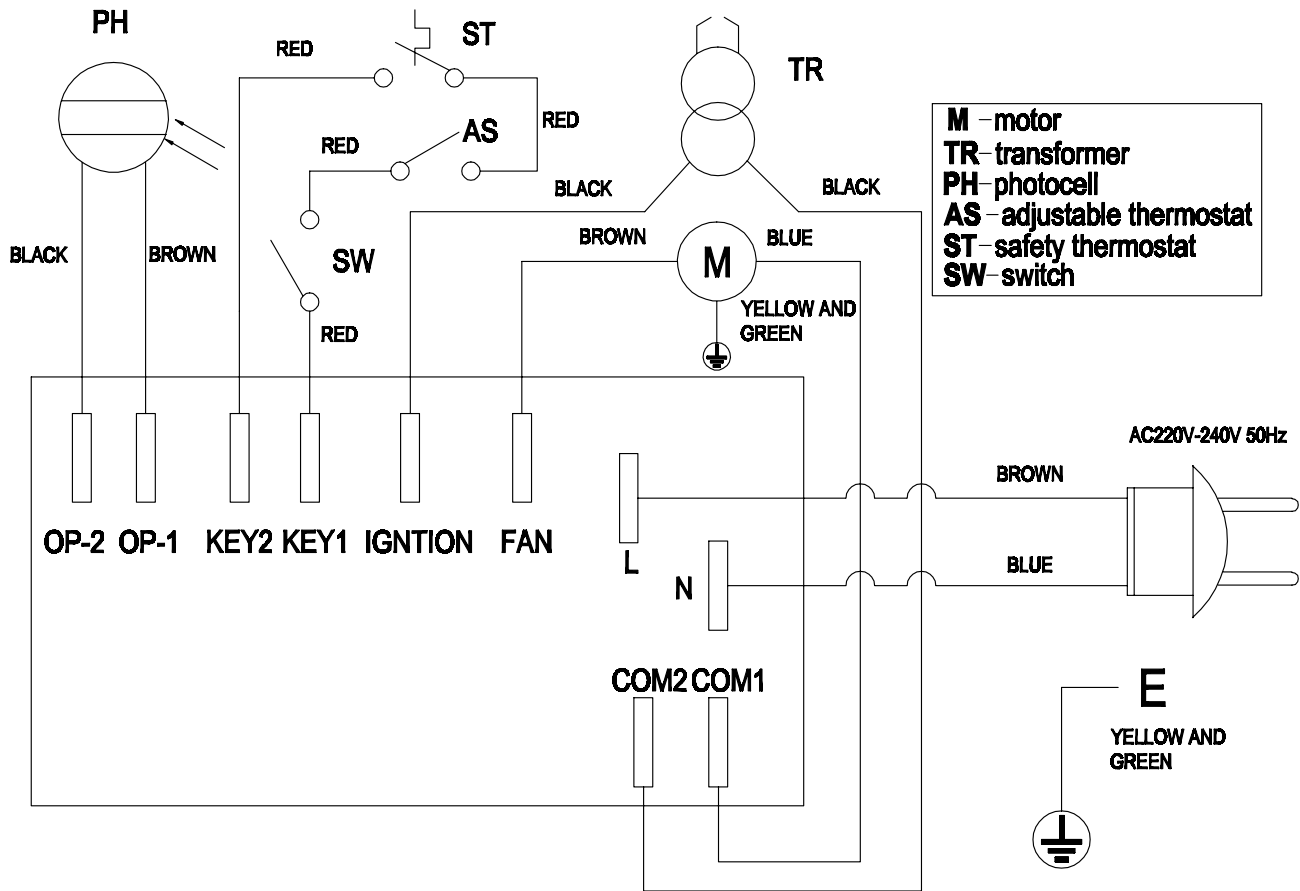
Teknisk bilag
Tekniske data

Parameter	Værdi				
Model	IDE 20 D	IDE 30 D	IDE 50 D	IDE 60 D	IDE 100 D
Forbrænding	Direkte	Direkte	Direkte	Direkte	Direkte
Luftmængde	550 m ³ /h	720 m ³ /h	750 m ³ /h	1100 m ³ /h	1300 m ³ /h
Blæser	Aksialventilator	Aksialventilator	Aksialventilator	Aksialventilator	Aksialventilator
Nominel varmeeffekt	20 kW	30 kW	51 kW	60 kW	100 kW
Ventilation / luftudskiftning pr. time	Min. 2 LW/h	Min. 2 LW/h	Min. 2 LW/h	Min. 2 LW/h	Min. 2 LW/h
Driftstemperatur	-20 °C til +40 °C	-20 °C til +40 °C	-20 °C til +40 °C	-20 °C til +40 °C	-20 °C til +40 °C
Luftfugtighed under drift	Maks. 90 % r. f.	Maks. 90 % r. f.	Maks. 90 % r. f.	Maks. 90 % r. f.	Maks. 90 % r. f.
Opbevaringsforhold	-20 °C til +40 °C ved 20 % til 80 % r. f.	-20 °C til +40 °C ved 20 % til 80 % r. f.	-20 °C til +40 °C ved 20 % til 80 % r. f.	-20 °C til +40 °C ved 20 % til 80 % r. f.	-20 °C til +40 °C ved 20 % til 80 % r. f.
Temperaturforøgelse ΔT	140 °C	210 °C	180 °C	150 °C	350 °C
Brændstofforbrug maks.	1,9 l/h	2,8 l/h	4,8 l/h	5,7 l/h	9,5 l/h
Rumfang tank	12 l	19 l	38 l	56 l	69 l
Tilslutningsspænding	230 V / 50 Hz	230 V / 50 Hz	230 V / 50 Hz	230 V / 50 Hz	220 – 240 V / 50 Hz
Strømforbrug	0,71 A	1,25 A	-	-	-
Overophedningsbeskyttelse	Ja	Ja	Ja	Ja	Ja
Tilslutning for ekstern termostat	Ja	Ja	Ja	Ja	Ja
Lydtryksniveau (afstand 1 m)	76 dB(A)	76 dB(A)	77 dB(A)	78 dB(A)	80 dB(A)
Kapslingsklasse	IPX4	IPX4	IPX4	IPX4	IPX4
Vægt (ved tom tank)	10 kg	18 kg	22 kg	28,5 kg	41 kg
Dimensioner (længde x bredde x højde)	650 x 265 x 395 mm	830 x 430 x 560 mm	860 x 456 x 600 mm	1140 x 550 x 680 mm	1210 x 582 x 718 mm
Minimumafstand til vægge/genstande					
foroven	2 m	2 m	2 m	2 m	2 m
bagved	2 m	2 m	2 m	2 m	2 m
i siden	2 m	2 m	2 m	2 m	2 m
foran	3 m	3 m	3 m	3 m	3 m
Tilladt brændsel	Ekstra let brændselolie, diesel eller petroleum	Ekstra let brændselolie, diesel eller petroleum	Ekstra let brændselolie, diesel eller petroleum	Ekstra let brændselolie, diesel eller petroleum	Ekstra let brændselolie, diesel eller petroleum

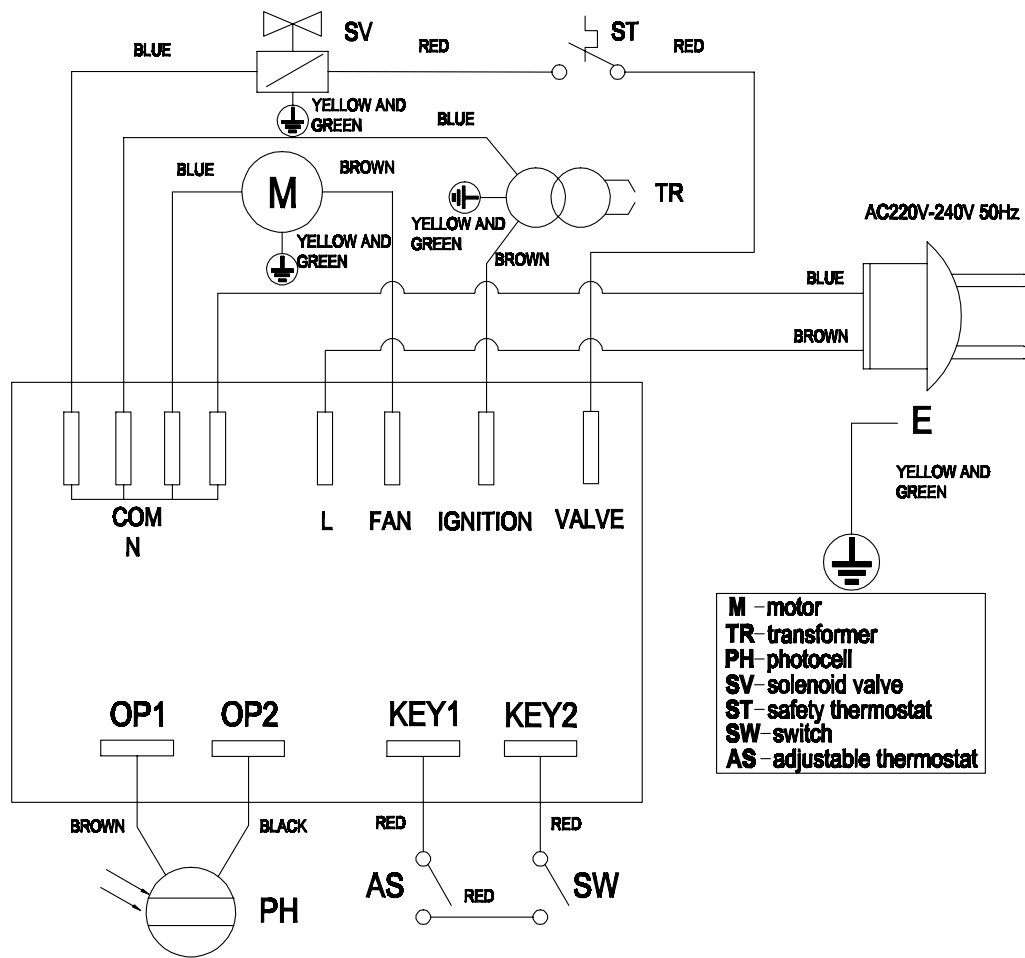

Brug høreværn.

Eksponering for støj kan forårsage høreskader.

Ledningsdiagram IDE 20 D / IDE 30 D



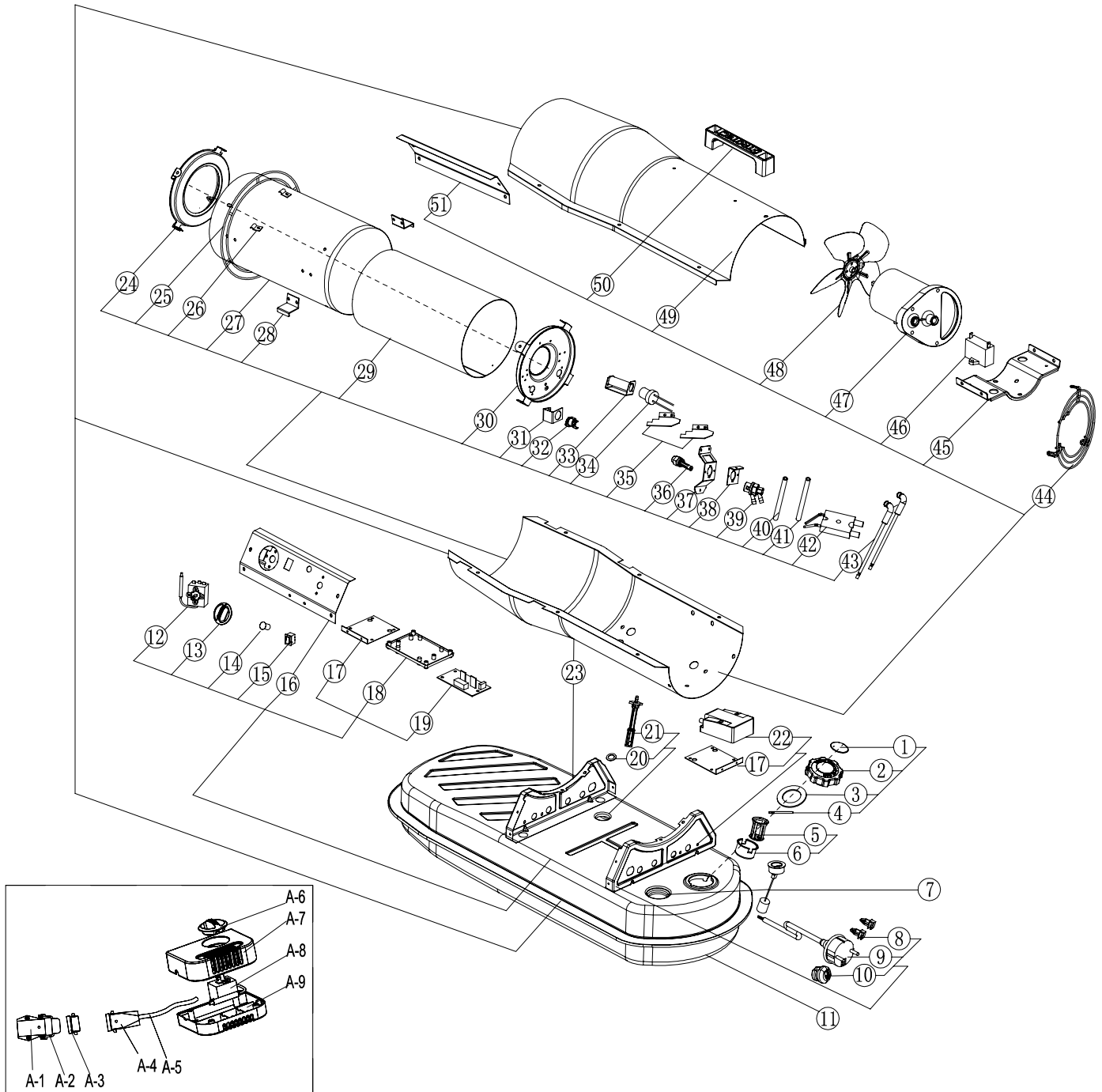
Ledningsdiagram IDE 50 D / IDE 60 D



Oversigt over reservedele IDE 20 D

Bemærk!

Reservedelens positionsnumre er ikke de samme som positionsnumrene for komponenterne, der anvendes i vejledningen.



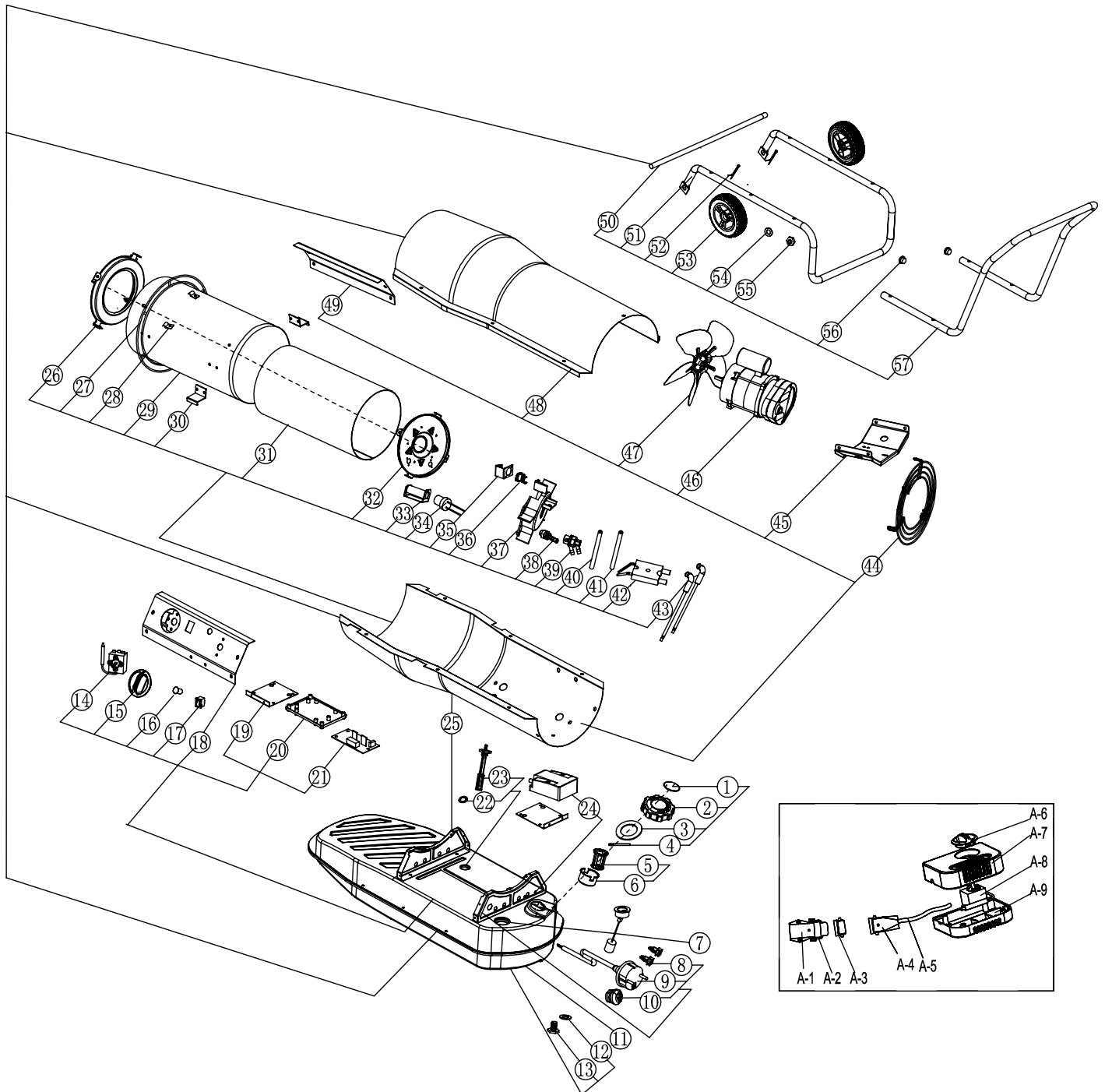
Reservdelistsite IDE 20 D

NO.	SPARE PART	NO.	SPARE PART	NO.	SPARE PART
1	Breath cover	21	Fuel filter Ass'y	41	Oil hose
2	Fuel tank cap	22	Ignition transformer	42	Ignition needle
3	Sealing ring	23	Bottom cover	43	High voltage cable
4	Tank cap shaft	24	Front cover ass'y	44	Air inlet grill
5	Oil inlet filter	25	Support ring	45	Motor support
6	Oil Inlet filter holder	26	Clamp	46	Capacitor
7	Oil leveler	27	Combustion chamber shield	47	Motor assembly
8	Support	28	Chamber shield bracket	48	Fan
9	Power cord	29	Combustion chamber	49	Top cover
10	Cable fastener	30	Burner support plate	50	Handle
11	Fuel tank	31	Photocell bracket	51	Side panel
12	Adjustable thermostat with probe	32	Re-set thermostat	A-1	Remote control connecter female shell
13	Thermostat knob	33	Photocell assembly bracket	A-2	Buckle
14	Light cover	34	Photocell assembly	A-3	Remote control connecter male cover
15	On/off Switch	35	Air inlet blade	A-4	Remote control connecter male shell
16	Control panel	36	Nozzle assembly	A-5	Line
17	Bracket of ignition transformer	37	Nozzle Adapter Bracket assembly	A-6	Thermostat knob
18	PCB Bracket	38	Ignition needle holder	A-7	Probe protection top cover
19	Power PCB	39	Nozzle Adapter	A-8	Adjustable thermostat with probe
20	Sealing ring	40	Gas hose	A-9	Probe protection bottom cover

Oversigt over reservedele IDE 30 D

Bemærk!

Reservedelernes positionsnumre er ikke de samme som positionsnumrene for komponenterne, der anvendes i vejledningen.



Reservedelsliste IDE 30 D

NO.	SPARE PART	NO.	SPARE PART	NO.	SPARE PART
1	Breath cover	23	Fuel filter ass'y	45	Motor support
2	Fuel tank cap	24	Ignition transformer	46	Motor assembly
3	Sealing ring	25	Bottom cover	47	Fan
4	Tank cap shaft	26	Front cover ass'y	48	Top cover
5	Oil inlet filter	27	Support ring	49	Side plate
6	Oil inlet filter holder	28	Clamp	50	Wheel axle
7	Oil leveler	29	Combustion chamber shield	51	Feet pipe
8	Support	30	Chamber shield bracket	52	Cotter pin
9	Power cord	31	Combustion chamber	53	Wheel
10	Cable fastener	32	Burner support plate	54	Flat gasket
11	Fuel tank	33	Photocell assembly bracket	55	Screw nut
12	Oil drain sealing ring	34	Photocell assembly	56	Steel pipe plug
13	Oil drain screw	35	Photocell bracket	57	Handle
14	Adjustable thermostat with probe	36	Re-set thermostat	A-1	Remote control connector female shell
15	Thermostat knob	37	Flame plate	A-2	Buckle
16	Light cover	38	Nozzle assembly	A-3	Remote control connector male cover
17	On/off Switch	39	Nozzle Adapter	A-4	Remote control connector male shell
18	Control panel	40	Gas hose	A-5	Line
19	Bracket of ignition transformer	41	Oil hose	A-6	Thermostat knob
20	PCB bracket	42	Ignition needle	A-7	Probe protection top cover
21	Power PCB	43	High voltage cable	A-8	Adjustable thermostat with probe
22	Sealing ring	44	Air inlet grill	A-9	Probe protection bottom cover

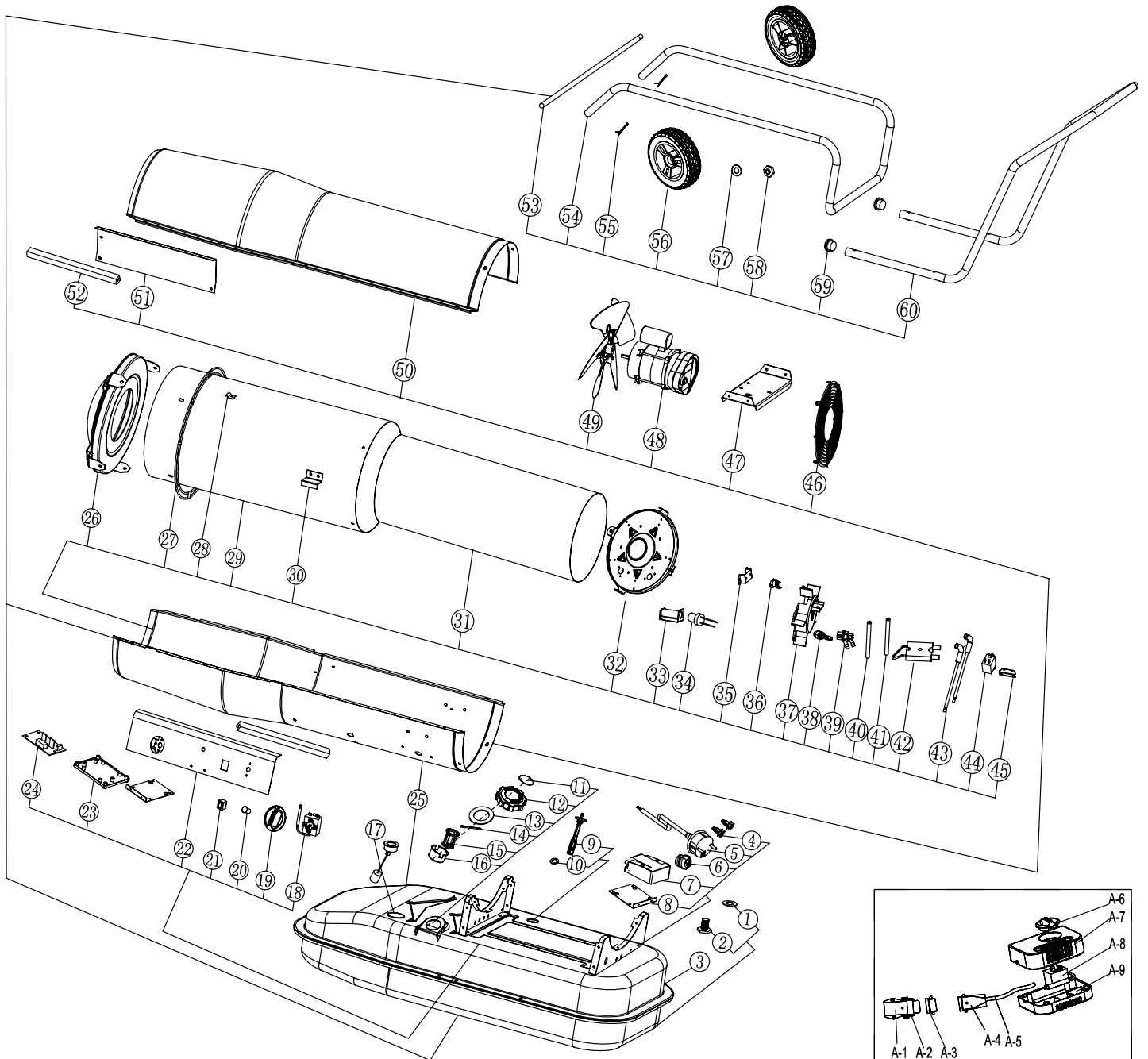
Reservedelsliste IDE 50 D

NO.	SPARE PART	NO.	SPARE PART	NO.	SPARE PART
1	Oil drain seal ring	24	Power PCB	47	Air inlet grill
2	Oil drain screw	25	Bottom cover	48	Motor support
3	Fuel tank	26	Front cover ass'y	49	Motor assembly
4	Support	27	Support ring	50	Fan
5	Power cord	28	Clamp	51	Top cover
6	Cable fastener	29	Combustion chamber shield	52	Side plate
7	Ignition transformer	30	Chamber shield bracket	53	Wheel axle
8	Bracket of Ignition transformer	31	Combustion chamber	54	Feet pipe
9	Fuel filter ass'y	32	Burner support plate	55	Cotter pin
10	Sealing ring	33	Photocell assembly bracket	56	Wheel
11	Breath cover	34	Photocell assembly	57	Flat gasket
12	Fuel tank cap	35	Blade for combustion chamber	58	Screw nut
13	Sealing ring	36	Re-set thermostat bracket	59	Stell pipe plug
14	Tank cap shaft	37	Re-set thermostat	60	Handle
15	Oil inlet filter	38	Flame palte	A-1	Remote control connecter female shell
16	Oil inlet filter holder	39	Nozzle assembly	A-2	Buckle
17	Oil leveler	40	Nozzle Adapter	A-3	Remote control connecter male cover
18	Adjustable thermostat with probe	41	Gas hose	A-4	Remote control connecter male shell
19	Thermostat knob	42	Oil hose	A-5	Line
20	Light cover	43	Ignition needle	A-6	Thermostat knob
21	On/off switch	44	High voltage cable	A-7	Probe protection top cover
22	Control panel	45	Solenoid valve	A-8	Adjustable thermostat with probe
23	PCB bracket	46	Solenoid valve bracket	A-9	Probe protection bottom cover

Oversigt over reservedele IDE 60 D

Bemærk!

Reservedelens positionsnumre er ikke de samme som positionsnumrene for komponenterne, der anvendes i vejledningen.



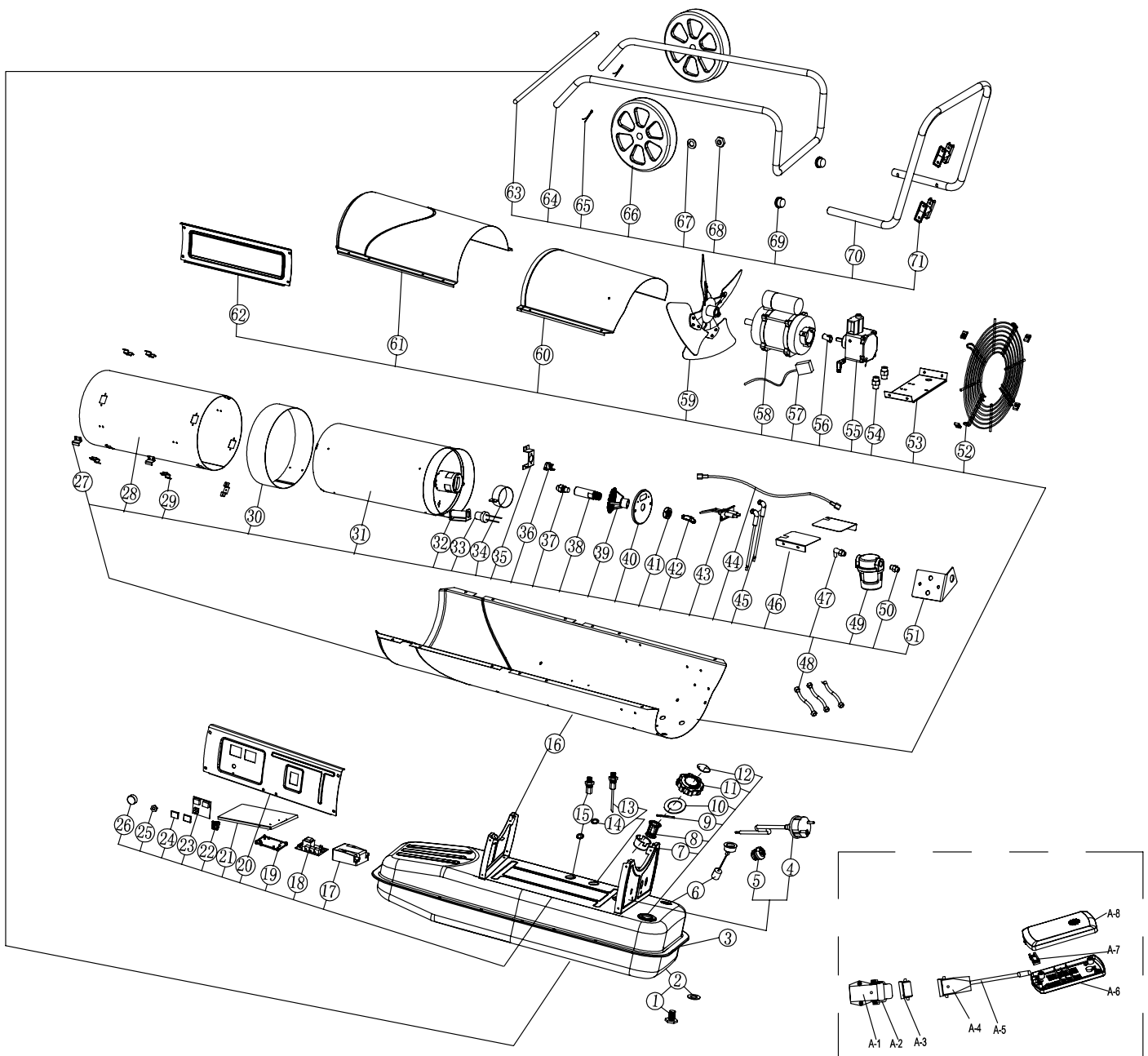
Reservedelsliste IDE 60 D

NO.	SPARE PART	NO.	SPARE PART	NO.	SPARE PART
1	Oil drain seal ring	24	Power PCB	47	Motor support
2	Oil drain screw	25	Bottom cover	48	Motor assembly
3	Fuel tank	26	Front cover ass'y	49	Fan
4	Support	27	Support ring	50	Top cover
5	Power cord	28	Clamp	51	Side plate
6	Cable fastener	29	Combustion chamber shield	52	Waterproof gasket
7	Ignition transformer	30	Chamber shield bracket	53	Wheel axle
8	Bracket of Ignition transformer	31	Combustion chamber	54	Feet pipe
9	Fuel filter ass'y	32	Burner support plate	55	Cotter pin
10	Sealing ring	33	Photocell assembly bracket	56	Wheel
11	Breath cover	34	Photocell assembly	57	Flat gasket
12	Fuel tank cap	35	Re-set thermostat bracket	58	Screw nut
13	Sealing ring	36	Re-set thermostat	59	Stell pipe plug
14	Tank cap shaft	37	Flame palte	60	Handle
15	Oil inlet filter	38	Nozzle assembly	A-1	Remote control connecter female shell
16	Oil inlet filter holder	39	Nozzle Adapter	A-2	Buckle
17	Oil leveler	40	Gas hose	A-3	Remote control connecter male cover
18	Adjustable thermostat with probe	41	Oil hose	A-4	Remote control connecter male shell
19	Thermostat knob	42	Ignition needle	A-5	Line
20	Light cover	43	High voltage cable	A-6	Thermostat knob
21	On/off switch	44	Solenoid valve	A-7	Probe protection top cover
22	Control panel	45	Solenoid valve bracket	A-8	Adjustable thermostat with probe
23	PCB bracket	46	Air inlet grill	A-9	Probe protection bottom cover

Oversigt over reservedele IDE 100 D

Bemærk!

Reservedelernes positionsnumre er ikke de samme som positionsnumrene for komponenterne, der anvendes i vejledningen.



Reservedelsliste IDE 100 D

NO.	SPARE PART	NO.	SPARE PART	NO.	SPARE PART
1	Oil drain screw	28	Heat insulation	55	Gear pump
2	Oil drain seal ring	29	Chamber bracket	56	Pump coupling
3	Fuel tank	30	Casing support ring	57	Valve cord
4	Power cord	31	Combustion chamber	58	Motor
5	Cable fastener	32	Photocell ass'y	59	Fan
6	Oil leveler	33	Photocell ass'y bracket	60	Top back cover
7	Oil inlet filter holder	34	Air adjustment ring	61	Top front cover
8	Oil inlet filter	35	Thermostat bracket	62	Side plate
9	Tank cap shaft	36	Re-set thermostat	63	Wheel axle
10	Sealing ring	37	Nozzle ass'y	64	Feet pipe
11	Fuel tank cap	38	Nozzle Adapter	65	Cotter pin
12	Breath cover	39	Swirl disc	66	Wheel
13	Oil suction pipe	40	Nozzle base plate	67	Flat gasket
14	Sealing ring	41	Screw nut	68	Screw nut
15	Oil pipe union	42	Elbow connection	69	Steel pipe plug
16	Bottom casing	43	Ignition needle	70	Handle
17	Ignition transformer	44	Oil tube assembly	71	Cable holder
18	Power PCB1	45	High voltage cable	A-1	Socket
19	PCB Support	46	Air balance plate	A-2	Buckle
20	Control panel	47	Filter elbow connection	A-3	Socket cap
21	Support bracket	48	Oil pipe	A-4	Plug
22	On/off switch	49	Filter	A-5	Remote control cable
23	Display PCB2	50	Filter straight connection	A-6	Bottom cover
24	Display window	51	Filter support	A-7	Fixing clip
25	Fixing nut	52	Air inlet grill	A-8	Top cover
26	Thermostat knob	53	Motor support		
27	Hook	54	Fuel pipe joint		

Bortskaffelse

Bortskaf altid emballagen miljørigtigt og i henhold til gældende nationale regler om bortskaffelse.



■ Symbolet med en skraldespand med en streg over på et elektro- eller elektronikapparat stammer fra direktiv 2012/19/EU. Det betyder, at dette apparat ikke må bortskaffes med husholdningsaffaldet efter endt levetid. Der er indsamlingssteder, hvor elektro- og elektronikapparater indsamles gratis i nærheden af din bopæl. Du finder adressen hos din kommune. I mange EU-lande kan du også få oplysninger om andre muligheder for tilbagelevering på hjemmesiden <https://hub.trotec.com/?id=45090>. Ellers bedes du henvende dig til en officiel genbrugsvirksomhed, som er godkendt i dit land.

Den sorterede indsamling af affald af elektrisk og elektronisk udstyr giver mulighed for genbrug, materialeudnyttelse hhv. andre former for værdiudvinding af gamle apparater. Samtidig skal affaldssorteringen bidrage til at undgå negative følger for mennesker og miljø, som bortskaffelsen af apparaterne og de muligvis farlige stoffer disse indeholder, kan medføre.

Fyringsolie

Fyringsolien skal tappes af apparatet og opsamles i en beholder. Brændstoffer skal bortskaffes iht. bestemmelserne i den nationale lovgivning.

Overensstemmelseserklæring

Oversættelse af den originale overensstemmelseserklæring i henhold til EF-maskindirektivet 2006/42/EF, bilag II, del 1, afsnit A

Vi, Trotec GmbH, erklærer som eneansvarlig, at det nedenfor beskrevne produkt er udviklet, konstrueret og fremstillet i overensstemmelse med kravene i EF-maskindirektivet med senere ændringer. 2006/42/EF.

Produktmodel / produkt: IDE 20 D, IDE 30 D,
IDE 50 D, IDE 60 D, IDE 100 D

Produkttype: varmekanon

Produktionsår fra: 2026

Relevante EU-direktiver:

- 2011/65/EU
- 2012/19/EU
- 2014/30/EU
- 2015/863/EU

Anvendte harmoniserede standarder:

- EN 60335-1:2012
EN 60335-1:2012/AC:2014
EN 60335-1:2012/A11:2014
EN 60335-1:2012/A13:2017
EN 60335-1:2012/A15:2021
- EN 60335-2-102:2016

Anvendte nationale standarder og tekniske specifikationer:

- EN 60335-1:2012/A16:2023
- EN 62233:2008
- EN IEC 55014-1:2021
- EN IEC 55014-2:2021
- EN IEC 61000-3-2:2019/A1:2021
- EN IEC 61000-3-2:2019/A2:2024
- EN 61000-3-3:2013/A1:2019
- EN 61000-3-3:2013/A2:2021
- EN 13842:2004

Producent og navn på det bemyndigede organ vedr. den tekniske dokumentation:

Trotec GmbH
Grebener Straße 7, D-52525 Heinsberg
Telefon: +49 2452 962-400
E-mail: info@trotec.de

Sted og dato for udstedelse:
Heinsberg, den 18.05.2026



Joachim Ludwig, direktør

Trotec GmbH

Grebener Str. 7
D-52525 Heinsberg

☎ +49 2452 962-400

☎ +49 2452 962-200

✉ info@trotec.com

www.trotec.com