

IDE 20 D / IDE 30 D / IDE 50 D / IDE 60 D / IDE 100 D

LV

INSTRUKCIJU TULKOJUMAM
NO ORIGINĀLVALODAS
EĻĻAS SILDĪTĀJS



 TROTEC

Saturs

Norādījumi par instrukciju lietošanu 2

Drošība 3

Informācija par iekārtu 5

Transportēšana un uzglabāšana 7

Uzstādīšana un ekspluatācijas sākšana 7

Lietošana 10

Kļūdas un traucējumi 11

Papildus pasūtāmi piederumi 12

Apkope 13


Tehniskais pielikums 15


Utilizēšana 29


Atbilstības deklarācija 29


Norādījumi par instrukciju lietošanu


Simboli

 **Brīdinājums par elektrisko spriegumu**
Šis simbols norāda, ka elektriskā sprieguma dēļ pastāv dzīvības un veselības apdraudējums.


 **Brīdinājums par ugunsbīstamām vielām**
Šis simbols norāda, ka ugunsbīstamu vielu dēļ pastāv dzīvības un veselības apdraudējums.

 **Brīdinājums par karstu virsmu**
Šis simbols norāda, ka karstās virsmas dēļ pastāv dzīvības un veselības apdraudējums.

 **Brīdinājums**
Šis signālvārds apzīmē vidējas pakāpes apdraudējumu; ja tas netiek novērsts, var rasties nāvējoši vai smagi savainojumi.

 **Uzmanību**
Šis signālvārds apzīmē zemas pakāpes apdraudējumu; ja tas netiek novērsts, var rasties nelieli vai vidēji smagi savainojumi.

Norāde
Šis signālvārds apzīmē svarīgu informāciju (piemēram, par materiālu bojājumiem), bet ne apdraudējumu.

 **Informācija**
Norādes ar šo simbolu palīdz ātri un droši veikt darbības.



levērojiet norādījumus

Norādes ar šo simbolu informē, ka jāievēro instrukcijas.



Nēsāt dzirdes aizsarglīdzekļus

Norādes ar šo simbolu informē, ka jāizmanto dzirdes aizsarglīdzekļi.

Šo instrukciju jaunāko versiju varat lejupielādēt šajā vietnē:

IDE 20 D



<https://hub.trotec.com/?id=41240>

IDE 30 D



<https://hub.trotec.com/?id=41241>

IDE 50 D



<https://hub.trotec.com/?id=41242>

IDE 60 D



<https://hub.trotec.com/?id=41243>

IDE 100 D



<https://hub.trotec.com/?id=41239>



Drošība

Pirms ierīces nodošanas ekspluatācijā/lietošanas rūpīgi izlasiet šo instrukciju un uzglabāiet to tiešā ierīces tuvumā vai ierīces atrašanās vietas tuvumā!



Brīdinājums

Izlasiet visus drošības norādījumus un norādes.

Neievērojot drošības norādījumus un norādes, var rasties strāvas trieciens, ugunsgrēks un/vai smagi savainojumi.

Saglabāiet visus drošības norādījumus un norādes turpmākai atsaucei.

Šo ierīci nedrīkst lietot bērni un personas, kas jaunākas par 16 gadiem.

Bērni nedrīkst spēlēties ar ierīci. Bērni un personas, kas jaunākas par 16 gadiem, nedrīkst veikt tīrīšanu un apkopi.



Brīdinājums

Neizmantojiet ierīci telpās, ja tajās atrodas personas, kuras nevar patstāvīgi izkļūt no telpas un netiek nepārtraukti uzraudzītas.

- Nedarbiniet iekārtu sprādzienbīstamās telpās vai zonās un neuzstādiet iekārtu tajās.
- Nelietojiet iekārtu agresīvā atmosfērā.
- Novietojiet ierīci vertikāli un stabili uz horizontālas un nekustīgas virsmas.
- Ļaujiet iekārtai nožūt pēc tīrīšanas ar mitru drāniņu. Nelietojiet iekārtu, kad tā ir mitra.
- Nedarbiniet un neizmantojiet iekārtu ar mitrām vai slapjām rokām.
- Nevērsiet tiešu ūdens strūklu pret ierīci.
- Nekādā gadījumā nelieciet ierīcē priekšmetus un ķermeņa daļas.
- Nepārklājiet iekārtu tās darbības laikā.
- Neņemiet nost no iekārtas nekādus drošības apzīmējumus, uzlīmes vai etiķetes. Saglabāiet visus drošības apzīmējumus, uzlīmes un etiķetes salasāmā stāvoklī.
- Piesardzību! Vācijā ir spēkā federālā regula par aizsardzību pret emisijām. Neizmantojiet ierīci vienā vietā ilgāk par 3 mēnešiem. Pirms dūmgāzu izvades projektēšanas iepazīstieties ar vietējiem tiesību aktiem un sazinieties ar atbildīgo speciālistu.
- Nesēdīet uz iekārtas.
- Ierīce nav rotaļlieta! Nelaidiet tuvumā bērnus un dzīvniekus.
- Pirms katras lietošanas reizes pārbaudiet, vai ierīce, tās piederumi un pievienotās detaļas nav bojātas. Neizmantojiet bojātas ierīces vai to detaļas.
- Gādājiet, lai visi strāvas vadi ārpus ierīces būtu pasargāti no bojājumiem (piem., dzīvnieku radītiem bojājumiem). Nekad neizmantojiet ierīci, ja elektropadeves vads vai elektrotīkla pieslēgums ir bojāts.
- Tīkla pieslēgumam ir jāatbilst tehniskajā pielikumā minētajai informācijai.
- Iespraudiet kontaktdakšu rozetē, kuras zemējums atbilst tiesību aktos noteiktajām prasībām.
- Izvēloties vada pagarinātāju, ņemiet vērā ierīces pieslēguma jaudu, vada garumu un izmantošanas mērķi. Pilnībā atritiniet pagarinātāju. Nepieļaujiet elektropārslodzi.
- Pirms apkopes, kopšanas vai remonta darbiem izvelciet vadu no rozetes, satverot to aiz spraudņa.
- Kad ierīce netiek lietota, izslēdziet to un atvienojiet vadu no rozetes.
- Neizmantojiet ierīci, ja konstatējat kontaktdakšas vai strāvas vada bojājumus. Ja tiek bojāts šis iekārtas tīkla kabelis, tas jānomaina ražotājam, klientu servisam vai līdzīgai kvalificētai personai, lai nerastos apdraudējums. Bojāti strāvas vadi rada nopietnus draudus veselībai!
- Uzstādot ierīci, ievērojiet minimālo attālumu no sienām un priekšmetiem un uzglabāšanas un ekspluatācijas nosacījumus, kā norādīts tehniskajā pielikumā.
- Pārļiecinieties, vai gaisa ieplūdes un izplūdes atveres nav nosprostotas.
- Pārļiecinieties, vai iesūkņēšanas atvere nav aizsērējusi un tajā nav nekādu priekšmetu.
- Nenovietojiet ierīci uz degošām virsmām.
- Iekārtu transportējiet tikai vertikālā stāvoklī.
- Izmantojiet tikai oriģinālās rezerves daļas, jo tikai ar tām tiek garantēta pareiza un droša ierīces darbība.
- Neizmantojiet ierīci kopā ar programmas slēdzi, laika slēdzi, atsevišķu tālvadības sistēmu vai līdzīgu iekārtu, kas automātiski ieslēdz ierīci, jo, pārklājot apsildes ierīci vai to nepareizi uzstādot, ir iespējami ugunsgrēka draudi.

Paredzētā lietošana

Ierīce tika izstrādāta siltā gaisa ražošanai, un to drīkst izmantot tikai apjunktās vietās ārpus telpām vai vēdināmās iekšējās vietās, ievērojot atbilstošus tehniskos datus.

Šī ierīce ir piemērota liela izmēra telpu apsildei, piemēram, teltīm, noliktavām, darbnīcām, būvlaukumiem, siltumnīcām un lauksaimniecības angāriem.

Ierīci nav paredzēts bieži pārvietot.

Ierīci var izmantot tikai telpās ar pietiekamu svaigā gaisa padevi un dūmgāzu izvadi.

Iekārtu var darbināt tikai ar kurināmo mazutu (vieglo frakciju), petroleju un dīzeļdegvielu, bet ne ar benzīnu, smago eļļu utt.

Jebkāda lietošana, kas nav šeit paredzēta, tiek uzskatīta par nepareizu izmantošanu.

Saprātīgi paredzama nepareiza izmantošana

- Nenovietojiet uz iekārtas nekādus priekšmetus, piemēram, apgērbu.
- Neizmantojiet ierīci benzīna, šķīdinātāju, laku vai citu viegli uzliesmojošu vielu tuvumā vai telpās, kur šādas vielas tiek uzglabātas.
- Nedarbiniet ierīci ugunsnedrošās un sprādzienbīstamās zonās.
- Neizmantojiet šo sildītāju tiešā peldbaseina tuvumā.
- Neizmantojiet ierīci neapjunktās vietās ārpus telpām.
- Nedarbiniet ierīci telpās, kurās nav pietiekami liela sadegšanas gaisa padeve.
- Nekad negremdējiet ierīci ūdenī.
- Neveiciet nekādas neatļautas izmaiņas konstrukcijā, kā arī neveiciet iekārtas pārveidi vai papildināšanu.

Personāla kvalifikācija

Personām, kas strādā ar ierīci:

- jāapzinās riski, kas, strādājot ar eļļas sildītājiem, rodas karstuma, ugunsbīstamības apstākļos un ventilācijas trūkuma dēļ;
- jāapzinās riski, kas rodas, strādājot ar degvielu, piemēram, kurināmo mazutu (vieglā frakcija), dīzeļdegvielu vai petroleju.
- ir izlasījušas un izpratušas instrukcijas, īpaši nodaļu "Drošība".

Individuālie aizsardzības līdzekļi



Nēsāt dzirdes aizsarglīdzekļus

Strādājot ar ierīci, izmantojiet atbilstošus ausu aizsargus.

Citi riski



Brīdinājums par elektrisko spriegumu

Elektrodetaļu remontu drīkst veikt tikai pilnvaroti speciālisti.



Brīdinājums par elektrisko spriegumu

Veicot jebkādas darbus ar iekārtu, atvienojiet kontaktdakšu no rozetes!

Neaiztieciot kontaktdakšu ar mitrām vai slapjām rokām.

Izvelciet vada kontaktdakšu no ligzdas, satverot to aiz spraudņa.



Brīdinājums par ugunsbīstamām vielām

Rīkojoties ar degvielu, pastāv ugunsgrēka risks.

Ievērojiet piemērotus piesardzības pasākumus, rīkojoties ar degvielu, piemēram, kurināmo mazutu, dīzeļdegvielu vai petroleju.

Neizlejiet degvielu! Neieelpojiet tvaikus un nenorijiet degvielu! Izvairieties no tās saskares ar ādu!



Brīdinājums par karstu virsmu

Ierīces detaļas, īpaši pie gaisa atveres, darbības laikā stipri sakarst. Tas var izraisīt apdegumu un ugunsbīstamības risku. Nepieskarieties ierīcei, kad tā darbojas! Darbības laikā ievērojiet vismaz 2 m drošības attālumu no ierīces priekšējās daļas! Ievērojiet minimālo attālumu no sienām un objektiem saskaņā ar tehniskajām specifikācijām!



Brīdinājums par karstu virsmu

Šīs ierīces daļas var būt ļoti karstas un var radīt apdegumus. Īpaša piesardzība jāievēro bērnu vai citu neaizsargātu personu klātbūtnē!



Brīdinājums par karstu virsmu

Neatbilstoša rīcība var izraisīt apdegumu risku. Izmantojiet ierīci tikai kā aprakstīts šajā lietošanas instrukcijā.



Brīdinājums

Nelietpratīgi rīkojoties, pastāv apdedzināšanās un elektriskās strāvas trieciena risks.

Izmantojiet ierīci tikai paredzētajam mērķim!



Brīdinājums

Šī ierīce var radīt apdraudējumu, ja neapmācītas personas to izmanto nelietpratīgi vai arī tā tiek lietota neparedzētiem mērķiem. Ievērojiet personāla kvalifikācijas prasības.



Brīdinājums

Ierīce nav rotaļlieta un nav paredzēta bērniem!



Brīdinājums

Nosmakšanas risks!
Neatstājiet iepakojuma materiālu neuzraudzītu.
Bērniem tas varētu kļūt par bīstamu rotaļlietu.



Brīdinājums

Nepareizas uzstādīšanas dēļ var rasties aizdegšanās risks.
Nenovietojiet ierīci uz degošām virsmām.
Nenovietojiet ierīci uz bieziem paklājiem.



Brīdinājums

Ierīci nedrīkst aplāt; pastāv tūlītējas aizdegšanās risks!

Rīcība ārkārtas situācijā

1. Ārkārtas situācijā atvienojiet ierīci no elektrotīkla: izslēdziet iekārtu un atvienojiet kontaktdakšu.
2. Izvediet personas no bīstamās zonas.
3. Nepieslēdziet bojātu ierīci elektrotīklam.

Pārkaršanas aizsardzība

Ierīcei ir drošības termostats, kas tiek aktivizēts, kad iekārta pārkarst (kad tiek pārsniegta optimālā darbības temperatūra).

Noskaidrojiet pārkaršanas cēloni.

Ja pārkaršanas gadījumā neieslēdzas drošības termostats, atvienojas pārkaršanas drošinātājs. Pēc tam ierīce pilnībā izslēdzas. Šajā gadījumā sazinieties ar klientu apkalpošanas centru, lai apmainītu pārkaršanas drošinātāju.

Informācija par iekārtu

Ierīces apraksts

Tieši uzkarsētie eļļas sildītāji IDE 20 D, IDE 30 D, IDE 50 D, IDE 60 D un IDE 100 D ir paredzēti ātrai gaisa sasildīšanai lielās, labi ventilētās telpās. Eļļas sildītāji darbojas ar kurināmo mazutu (vieglo frakciju), petroleju vai dīzeļdegvielu; tos nedrīkst darbināt ar benzīnu vai smago eļļu utt.

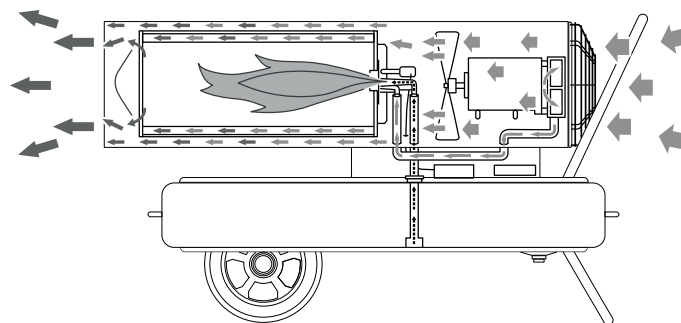
Šie eļļas sildītāji ir tiešās sadegšanas iekārta, ko paredzēts izmantot apjūmtās vietās ārpus telpām vai telpās ar pietiekamu svaigā gaisa padevi. Ierīce IDE 100 D papildus ir aprīkota ar Danfoss sūkni.

Visām ierīcēm ir aizsardzība pret ūdens pilieniem (IPX4).

Darbības princips

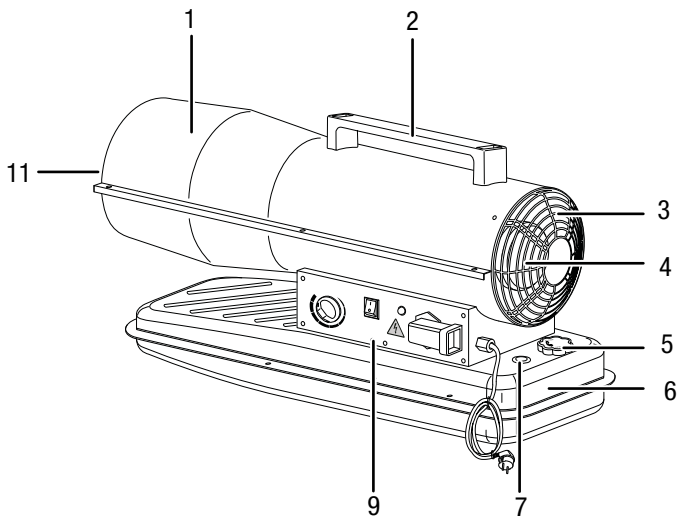
Ierīce rada siltumu, iesūkto, auksto gaisu vadot gar sadegšanas kameru. Sadegšanas kamerā tiek sadedzināta degviela. Iesūktais gaiss tiek uzkarsēts un pa izplūdes kanālu izvadīts vidē.

Daļa iesūknētā gaisa tiek saspiesta un pievadīta iesmidzinātājam. Rodas negatīvs spiediens, kas pievada iesmidzinātājam degvielu no tvertnes. Iesmidzinātāja aizdedzes kontakts izraisa degvielas aizdegšanos, kas pēc tam tiek sadedzināta ar nepārtrauktu liesmu.

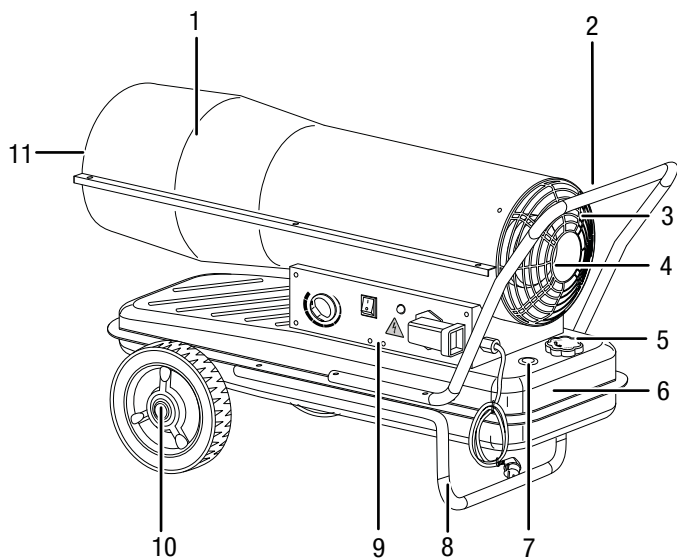


Iekārtas attēls

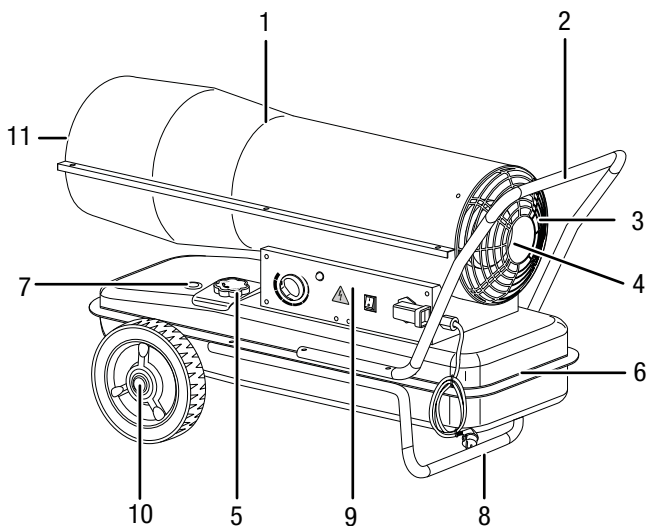
IDE 20 D



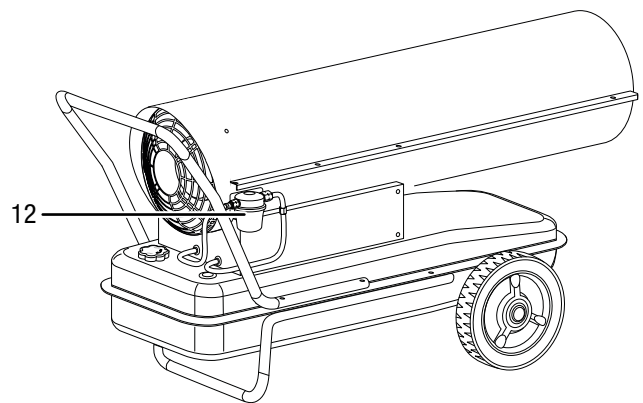
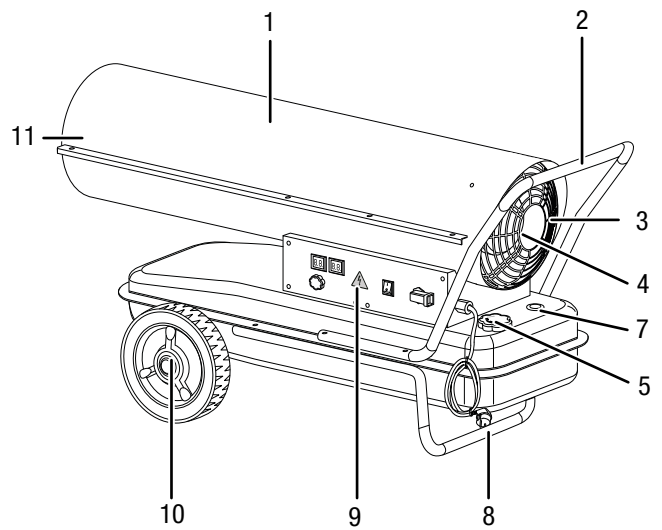
IDE 30 D



IDE 50 D / IDE 60 D



IDE 100 D



Nr.	Apzīmējums
1	Sadeģšanas kamera–korpuss
2	Transportēšanas rokturis
3	Gaisa ieplūdes atvere ar aizsargrežģi
4	Ventilators un motors
5	Tvertnes vāciņš
6	Tvertne
7	Degvielas tvertnes līmeņa indikators
8	Rāmis
9	Vadības panelis
10	Ritenis
11	Karstā gaisa izplūdes atvere
12	Degvielas filtrs (tikai IDE 100 D)

Transportēšana un uzglabāšana

Norāde

Ja ierīce tiek nelietpratīgi glabāta vai transportēta, to var bojāt.

Ievērojiet informāciju par ierīces transportēšanu un glabāšanu.

Transportēšana

Lai atvieglotu iekārtas transportēšanu, tā ir aprīkota ar transportēšanas ritenīšiem.

Lai nodrošinātu ērtāku ierīces transportēšanu, tā ir aprīkota ar rokturi.

Pirms katras transportēšanas reizes ievērojiet tālāk minētos norādījumus.

- Izslēdziet iekārtu.
- Atvienojiet strāvas vadu no kontaktligzdas, satverot to aiz kontaktdakšas.
- Neraujiet vadu!
- Ļaujiet iekārtai pietiekami atdzist.

Transportēšanas laikā ievērojiet tālāk minētos norādījumus.

IDE 20 D

- Transportējiet IDE 20 D, tikai izmantojot transportēšanas rokturi (2).

IDE 30 D / IDE 50 D / IDE 60 D / IDE 100 D

- Ierīci nedaudz paceliet aiz transportēšanas roktura (2) tā, lai aizmuģures atbalsts vairs nebalstītos uz grīdas.
- Uz riteniem velciet ierīci uz vēlamo vietu.

Uzglabāšana

Pirms novietojat ierīci uzglabāšanai, ievērojiet tālāk minētos norādījumus.

- Atvienojiet strāvas vadu no kontaktligzdas, satverot to aiz kontaktdakšas.
- Ļaujiet iekārtai pietiekami atdzist.

Ja ierīce netiek izmantota, ievērojiet šādus glabāšanas nosacījumus:

- Uzglabājiet ierīci sausā, no sala un karstuma pasargātā vietā.
- Glabājiet ierīci vertikālā pozīcijā un tādā vietā kas pasargāta no putekļiem un tiešiem saules stariem.
- Nepieciešamības gadījumā pārklājiet ierīci, lai pasargātu no putekļiem.

Uzstādīšana un ekspluatācijas sākšana

Piegādes komplektācija

- 1 x eļļas sildītājs
- 1 x rokturis (tikai IDE 20 D)
- 1 x detaļu rāmis (tikai IDE 30 D / IDE 50 D / IDE 60 D / IDE 100 D)
- 2 x ritenis (tikai IDE 30 D / IDE 50 D / IDE 60 D / IDE 100 D)
- 1 x montāžas materiāli
- 1 x instrukcija

Ierīces izpakošana

1. Atveriet kasti un izņemiet iekārtu.
2. Pilnībā noņemiet iepakojumu no iekārtas.
3. Pilnībā attīniet strāvas vadu. Pievērsiet uzmanību tam, vai elektropadeves vads nav bojāts, un nesabojāiet to attīšanas laikā.

Montāža

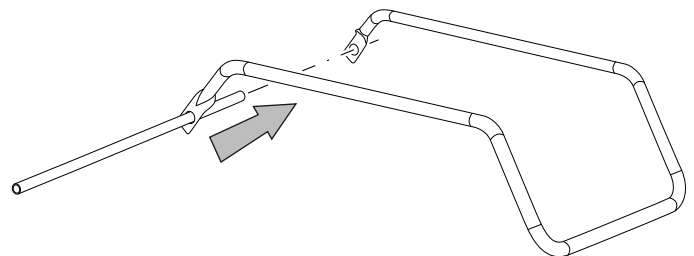
Piegādātā ierīce ir daļēji montēta.

Ierīcēm IDE 30 D / 50 D / 60 D un 100 D jāmontē vēl riteni, ass, rāmis un transportēšanas rokturis.

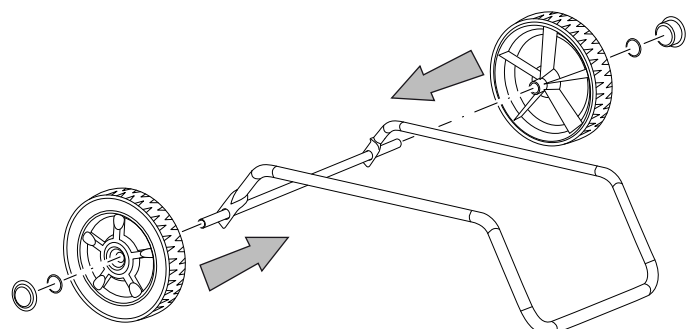
Riteņu montāža (IDE 30 D / 50 D / 60 D / 100 D)

Pirms ekspluatācijas sākšanas riteni un ass ir jāpiestiprina pie rāmja. Veiciet tālāk minētās darbības.

1. Bīdīet asi caur atverēm rāmī.



2. Uzlieciet abus ritenus uz ass.
3. Nostipriniet sprostgredzenus uz ass.
4. Uzlieciet abus riteņu diskus uz riteniem.



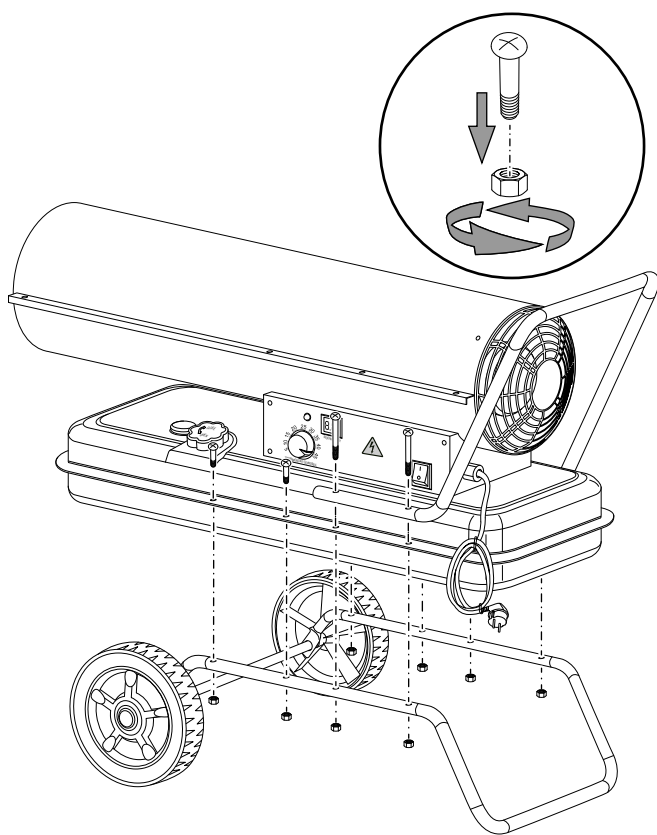


Informācija

Nepieciešamības gadījumā (piemēram, pirms uzglabāšanas) varat atkal demontēt rāmi. Lai noņemtu riņņus no ass, varat uzmanīgi atskrūvēt diskus un sprostgredzenus, izmantojot plakano skrūvgriezi.

Transportēšanas roktura un rāmjā montāža (IDE 30 D / 50 D / 60 D / 100 D)

1. Novietojiet ierīci uz rāmjā. Gādājiēt, lai skrūvju atveres būtu savstarpēji salāgotas.
2. Vispirms pieskrūvējiēt 4 mazās skrūves pie rāmjā.
3. No apakšas uzskrūvējiēt uzgrieņņus uz skrūvēm.
4. Uzlieciēt transportēšanas rokturi uz aizmugurējiās daļas.
5. Pieskrūvējiēt 4 lielās skrūves pie transportēšanas roktura, ierīces un rāmjā.

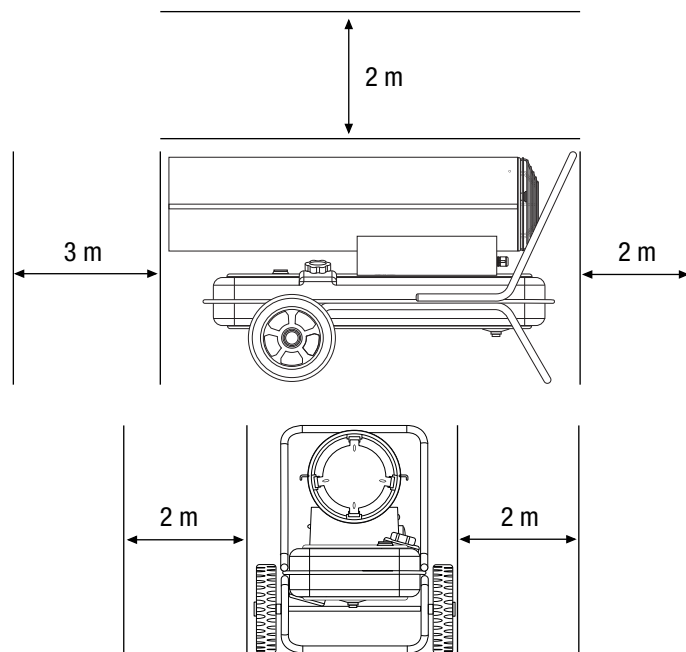


Uzstādīšana

Izvēloties vietu, kur uzstādīt ierīci, jāņem vērā vairāki telpiskie un tehniskie apstākļi. To neievērošana var ietekmēt ierīces vai tās piederumu funkcionalitāti vai pat izraisīt miesas bojājumus vai materiālos zaudējumus.

Uzstādot jāievēro tālāk minētie nosacījumi.

- Neizmantojiēt ierīci vienā vietā ilgāk par 3 mēnešiem. Pirms dūmgāzu izvades projektēšanas iepazīstieties ar vietējiem tiesību aktiem un saziņieties ar atbildīgo speciālistu.
- Ierīci drīkst darbināt tikai apjuntās vietās.
- Ierīce jāuzstāda uz stabilas un nedegošas virsmas.
- Ierīcē jāuzstāda kamīna, ārsienas vai citas atvērtas, ventilētas virsmas tuvumā.
- Ierīce jāpievieno pienācīgi sazēmētai strāvas kontaktligzdai.
- Ierīces uzstādīšanas telpā ir jābūt pietiekamai ventilācijai. Īpaši gādājiēt par pietiekamu svaigā gaisa padevi, ja telpā ar ierīci uzturas personas vai dzīvnieki,
- Attālumam no ierīces gaisa ieplūdes atveres līdz sienām un priekšmetiem jābūt vismaz 3 m (skatiet attēlu). Attālumam no ierīces gaisa ieplūdes atveres līdz sienām un priekšmetiem jābūt vismaz 2 m (skatiet attēlu). Ierīces tuvumā nedrīkst atrasties sienas vai lieli objekti.
- Gaisa ieplūdes un izplūdes atveres nedrīkst būt nosegtas.
- Jānodrošina pietiekami daudz ugunsdzēsamo aparātu.



Ekspluatācijas sākšana

- Pārbaudiet, vai ierīces piegādes komplekts ir pilnīgs. Ja trūkst kādas detaļas, lūdzu, vērsieties Trotec klientu apkalpošanas dienestā vai pie tirgotāja, no kura iegādājāties iekārtu.
- Pārbaudiet, vai ierīcei un tās pievienotajām daļām nav bojājumu.
- Ievērojiet nodaļā „Uzstādīšana“ minētos priekšnosacījumus.
- Piepildiet ierīces tvertni ar kurināmo mazutu (vieglā frakcija), petroleju vai dīzeļdegvielu, kā aprakstīts nodaļā „Montāža”.
- Pirms ekspluatācijas sākšanas pārbaudiet ierīci un darba laikā regulāri kontrolējiet, vai tā ir labā stāvoklī.
- Pārbaudiet, vai elektrotīkla pieslēgums atbilst datu plāksnītē norādītajiem parametriem.
- Pirms ierīces ieslēgšanas pārbaudiet, vai ventilators brīvi kustas, un tikai tad pievienojiet spraudni rozetei.
- Strāvas vadu pievienojiet tikai pienācīgi sazemētai rozetei. Būvlaukumos saskaņā ar valsts noteikumiem (Vācijā: VDE 0100/0105) rozetei ir jābūt pieslēgtai pie bojājumstrāvas drošinātāja.

Ierīce ir gatava darbam.

Tvertnes uzpildīšana

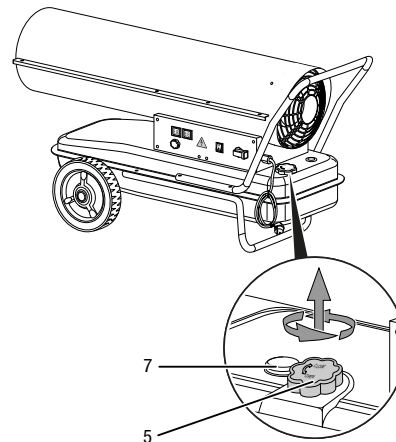


Brīdinājums par ugunsbīstamām vielām

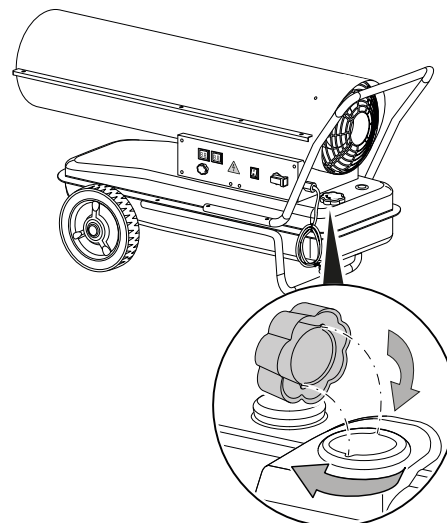
Pārliedzinieties, ka tvertnes tuvumā nav aizdegšanās avotu, lai novērstu ugunsgrēku.

Tvertnes vāciņš un uzpildes līmeņa indikators modeļos IDE 20 D / IDE 30 D atrodas ierīces aizmugurē, savukārt modeļos IDE 50 D / IDE 60 D / IDE 100 D — pa kreisi no vadības paneļa. Turpmākā apraksta attēlos kā piemērs ir parādīta ierīce IDE 100 D.

- ✓ Uzpildiet tvertni, kad ierīce ir pilnībā atdzisusi.
 - ✓ Izmantojiet tikai ierīcei piemērotu degvielu (skatiet tehniskos datus).
1. Uzstādiet ierīci uz cietas, līdzenas un nedegošas virsmas.
 2. Noskrūvējiet tvertnes vāciņu (5).



3. Uzpildiet degvielas tvertni. Pievērsiet uzmanību uzpildes līmeņa indikatoram (7). Pārtrauciet tvertnes uzpildi īsi pirms sarkanās zonas.
4. Atkal uzskrūvējiet tvertnes vāciņu (5). Pievērsiet uzmanību padziļinājumiem tvertnes atverē un izciļņiem tvertnes vāciņā. Uzliekot tvertnes vāciņu, tiem jābūt salāgotiem. Pievērsiet uzmanību tvertnes vāciņa hermētiskumam, lai nerastos noplūdes.

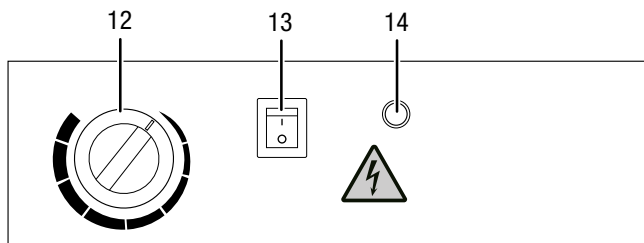


Lietošana

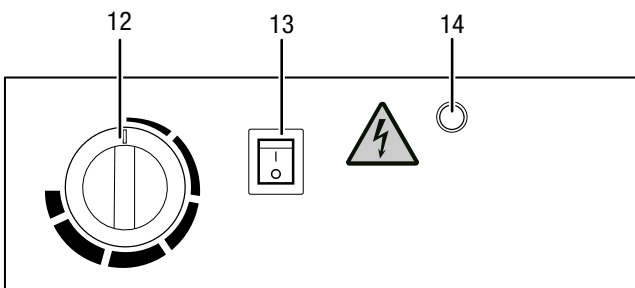
Ierīci drīkst lietot tikai tādas personas, kuras ir apmācītas tās lietošanai.

Vadības elementi

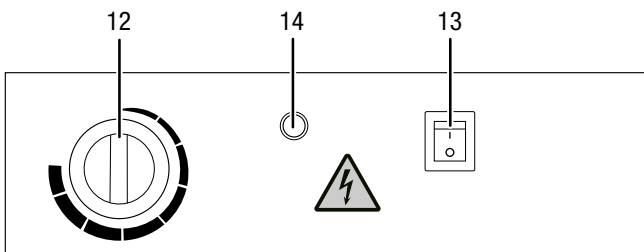
IDE 20 D / IDE 30 D



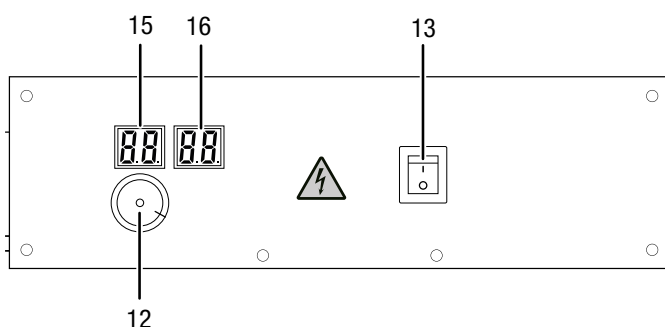
IDE 50 D



IDE 60 D



IDE 100 D



Ierīces ieslēgšana



Lietojiet dzirdes aizsardzības līdzekļus.

Trokšņa ietekme var izraisīt dzirdes zudumu.

Ierīce darbojas, līdz tiek sasniegta vēlamā telpas temperatūra.

1. Pārslēdziet ieslēgšanas/izslēgšanas slēdzi (13) pozīcijā **I**.
⇒ Ieslēgšanas/izslēgšanas slēdzis (13) iedegas.
2. Pārslēdziet rotējošo slēdzi (12) uz nepieciešamo temperatūru. Tai ir jābūt augstākai par esošo telpas temperatūru.
3. Pārliedzieties, vai aizdedze ir nostrādājusi.

Ekspluatācijas pārtraukšana



Brīdinājums par elektrisko spriegumu

Neaiztieciet kontaktdakšu ar mitrām vai slapjām rokām.

Norāde

Ierīces bojājumi pārkaršanas dēļ!

Nekad neizslēdziet ierīci, atvienojot spraudni. Tādējādi ierīce var pārkarst.

Izslēdziet ierīci, kā paredzēts. Atvienojiet spraudni no ierīces tikai tad, kad ventilatora motors ir pilnībā apstājies.

1. Izslēdziet ierīci, pārslēdzot ieslēgšanas/izslēgšanas slēdzi (13) pozīcijā **O**.
⇒ Ieslēgšanas/izslēgšanas slēdzis (13) vairs nedeg.
2. Uzgaidiet, līdz ventilatora motors ir pilnībā apstājies.
3. Nodrošiniet ierīci pret atkārtotu ieslēgšanos, atvienojot spraudni.
4. Ļaujiet ierīcei pilnībā atdzist.

Darba atsākšana pēc traucējuma

Pirmajā ekspluatācijas sākšanas reizē vai pēc pilnīgas kurināmā mazuta sistēmas iztukšošanas mazuta padeve sprauslai var nebūt pietiekama. Šādā gadījumā tiek aktivizēta liesmu kontrolierīce un iekārta tiek bloķēta. Veiciet tālāk minētās darbības.

1. Uzgaidiet aptuveni 1 minūti.
2. Ieslēdziet iekārta.

Ja iekārta joprojām neiedarbojas, rīkojieties šādi:

1. Pārbaudiet, vai tvertnē vēl ir degviela.
2. Meklējiet padomu nodaļās "Vispārīgi drošības norādījumi" un "Kļūdas un traucējumi".

Nr.	Apzīmējums
12	Termostata rotējošais slēdzis
13	Ieslēgšanas/izslēgšanas slēdzis
14	Darba diode
15	Iestatītās vērtības indikators
16	Telpas temperatūras indikators

Kļūdas un traucējumi



Brīdinājums par elektrisko spriegumu

Darbības, kuru laikā ir jāatver ierīce, drīkst veikt tikai pilnvaroti specializētie uzņēmumi vai ražotājs.



Brīdinājums

Miesas bojājumu risks nelietpratīgu remontdarbu dēļ! Nekad nemēģiniet veikt izmaiņas vai ierīces remontdarbus.

Pašrocīgas izmaiņas var radīt smagus vai nāvējošus savainojumus.

Remontdarbus lieciet veikt tikai sertificētām darbnīcām.

Norāde

Pēc apkopes un remonta darbu veikšanas uzgaidiet vismaz 3 minūtes. Tikai pēc tam ieslēdziet ierīci.

Izgatavošanas laikā iekārtas darbība tika vairākkārt pārbaudīta. Ja tomēr ir radušies darbības traucējumi, pārbaudiet iekārtu, veicot tālāk minētās darbības.

Ierīci nevar ieslēgt:

- Pārbaudiet elektrotīkla pieslēgumu.
- Pārbaudiet, vai strāvas vads un kontaktdakša nav bojāti. Ja konstatējat bojājumus, nemēģiniet no jauna izmantot ierīci.

Ja šīs ierīces strāvas vads ir bojāts, tas jānomaina ražotājam, ražotāja klientu apkalpošanas dienestam vai līdzīgi kvalificētai personai, lai nerastos apdraudējums.

- Pārbaudiet drošinātājus darba vietā.

Pirmajā lietošanas reizē rodas dzirksteles un / vai dūmi.

- Tas nav saistīts ar kļūdu vai problēmu. Pēc īsa darbības laika šīs pazīmes izzūd.

Aizdedzes ieslēgšanas vai dzesēšanas laikā ir dzirdams troksnis

- Tas nav saistīts ar kļūdu vai problēmu. Ierīces metāla daļas siltumā izplešas un rada troksni.

Aizdedzes ieslēgšanas brīdī no ierīces izlaužas dzirksteles un / vai liesma:

- Tas nav saistīts ar kļūdu vai problēmu. Caurulēs var būt uzkrājies gaiss. Ievērojiet drošu attālumu no ierīces atverēm!

Sadegšanas kamerā neaizdegas liesma:

- Pārbaudiet tvertnes uzpildes līmeni. Uzpildiet degvielu, ja degvielas tvertne ir tukša (skatiet nodaļu "Tvertnes uzpilde").
- Pārbaudiet, vai degvielas filtrs un degvielas sūknis nav aizsērējis. Ja tas ir aizsērējis, sazinieties ar klientu apkalpošanas dienestu.
- Pārbaudiet, vai degviela nav piesārņota un vai tajā nav ūdens. Pilnībā iztukšojiet to, ja nepieciešams, un iepildiet jaunu un tīru degvielu (skatiet nodaļu „Tvertnes uzpilde“).

- Drošības izslēgšana: Ja darbības laikā nodziest liesma, tiek izslēgta elektronika un eļļas sūknis. Pārbaudiet cēloni pēc šādiem kritērijiem:

– Jāveic tikai kvalificētam personālam!

Pārbaudiet aizdedzi: Attālumam starp abiem aizdedzes elektrodiem jābūt no 4 līdz 5 mm.

Liesma degšanas laikā apdziest:

- Pārbaudiet, vai gaisa padeve ir netraucēta. Ja nepieciešams, iztīriet ieplūdes atveri.
- Pārbaudiet tvertnes uzpildes līmeni. Uzpildiet degvielu, ja degvielas tvertne ir tukša (skatiet nodaļu "Tvertnes uzpilde").
- Pārbaudiet, vai degvielas filtrs un degvielas sūknis nav aizsērējis. Ja tas ir aizsērējis, sazinieties ar klientu apkalpošanas dienestu.
- Pārbaudiet, vai degviela nav piesārņota un vai tajā nav ūdens. Pilnībā iztukšojiet to, ja nepieciešams, un iepildiet jaunu un tīru degvielu (skatiet nodaļu „Tvertnes uzpilde“).
- Elektropadeves pārtraukums: Elektropadeves pārtraukuma gadījumā nodziest aizdedze un ierīce nekavējoties izslēdzas. Pēc elektropadeves atjaunošanas ierīce netiek iedarbināta automātiski; lai to ieslēgtu, jānospiež ieslēgšanas/izslēgšanas slēdzis.

Ierīce zaudē degvielu

- Pārbaudiet, vai nav iepildīts par daudz degvielas. Daļēji noteciniet degvielu. Skatiet nodaļu „Tvertnes iztukšošana“.
- Pārbaudiet, vai drenāžas skrūve ir cieša, un pievelciet to, ja nepieciešams.
- Pārbaudiet drenāžas skrūves blīvi un nomainiet, ja tā ir bojāta.
- Pārbaudiet, vai degvielas sūknim nav radusies sūce. Ja ir šaubas par to, ka degvielas sūkņa stāvoklis nav nevainojams, sazinieties ar klientu apkalpošanas dienestu.

Ierīce rada dūmus vai putekļus:

- Pārbaudiet, vai degviela nav piesārņota un vai tajā nav ūdens. Pilnībā iztukšojiet to, ja nepieciešams, un iepildiet jaunu un tīru degvielu (skatiet nodaļu „Tvertnes uzpilde“).

No izplūdes atveres izlaužas liesma:

- Pārbaudiet, vai degviela nav piesārņota, un nomainiet to, ja nepieciešams.
- Pārbaudiet, vai tvertne nav piesārņota, un iztukšojiet to, ja nepieciešams (skatiet nodaļu „Apkope“). Uzpildiet to ar tīru degvielu.

Ierīce bez traucējumiem nedarbojas arī pēc veiktajām pārbaudēm:

Sazinieties ar klientu apkalpošanas dienestu. Ja nepieciešams, remontdarbu veikšanai nododiet ierīci pilnvarotā elektrodarbnīcā vai ražotājam.

Papildus pasūtāmi piederumi

Piederums	IDE 20 D Preces numurs	IDE 30 D Preces numurs	IDE 50 D Preces numurs	IDE 60 D Preces numurs	IDE 100 D Preces numurs
Ārējais termostats ar 25 m kabeli	6.100.006.113	6.100.006.113	6.100.006.113	6.100.006.113	6.100.006.113
Savienojuma komplekts ārējai eļļas tvertnei	-	6.100.006.183	6.100.006.183	6.100.006.183	6.100.006.183
Adaptera piederumi eļļas caurules tvertnes komplektam	-	7.210.000.003	7.210.000.003	7.210.000.003	7.210.000.003
Tvertnes vads ar ātrajiem savienojumiem, garums 5 m	-	6.100.006.037 ¹	6.100.006.037 ¹	6.100.006.037 ¹	6.100.006.037 ¹
Degvielas tvertne 1 000 l	-	6.100.006.011	6.100.006.011	6.100.006.011	6.100.006.011
Degvielas tvertne 3 000 l	-	6.100.006.012	6.100.006.012	6.100.006.012	6.100.006.012

¹ savienojumā ar adaptera piederumiem eļļas caurules tvertnes komplektam (nepieciešamie piederumi)



Brīdinājums

Izmantojiet tikai piederumus un papildu ierīces, kas ir norādītas šajās instrukcijās.

Izmantojot citus instrumentus un piederumus, kas nav norādīti instrukcijās, pastāv savainojumu gūšanas risks.

Apkope

Apkopes intervāli

Apkopes un kopšanas intervāls	Pirms katras lietošanas reizes	Pēc vajadzības	Vismaz reizi 2 nedēļās	Vismaz reizi 4 nedēļās	Vismaz reizi 6 mēnešos	Vismaz reizi gadā
Pārbaudīt, vai iesūkņēšanas un izplūdes atveres nav aizsērējušas; ja nepieciešams, iztīrīt	X					
Pārbaudīt, vai iesūkņēšanas režģis nav aizsērējis un vai tajā nav svešķermeņu; ja nepieciešams, iztīrīt	X		X			
Tīrīt ierīces ārpusi		X				X
Vizuāli pārbaudīt, vai ierīces iekšpusē nav netīrumu		X		X		
Pārbaudīt, vai nav bojājumu	X					
Pārbaudīt stiprinājuma skrūves		X				X
Pārbaudīt darbību						X

Apkopes un kopšanas protokols

Ierīces tips:

Ierīces numurs:

Apkopes un kopšanas intervāls	1	2	3	4	5	6	7	8	9	10	11	12	13	14	15	16
Pārbaudīt, vai iesūkņēšanas un izplūdes atveres nav aizsērējušas; ja nepieciešams, iztīrīt																
Pārbaudīt, vai iesūkņēšanas režģis nav aizsērējis un vai tajā nav svešķermeņu; ja nepieciešams, iztīrīt																
Tīrīt ierīces ārpusi																
Vizuāli pārbaudīt, vai ierīces iekšpusē nav netīrumu																
Pārbaudīt, vai nav bojājumu																
Pārbaudīt stiprinājuma skrūves																
Pārbaudīt darbību																
Piezīmes																

1. Datums:	2. Datums:	3. Datums:	4. Datums:
Paraksts:	Paraksts:	Paraksts:	Paraksts:
5. Datums:	6. Datums:	7. Datums:	8. Datums:
Paraksts:	Paraksts:	Paraksts:	Paraksts:
9. Datums:	10. Datums:	11. Datums:	12. Datums:
Paraksts:	Paraksts:	Paraksts:	Paraksts:
13. Datums:	14. Datums:	15. Datums:	16. Datums:
Paraksts:	Paraksts:	Paraksts:	Paraksts:

Pirms apkopes sākšanas veicamās darbības



Bīdīnājums par elektrisko spriegumu

Neaizietiet kontaktdakšu ar mitrām vai slapjām rokām.

- Izslēdziet iekārtu.
- Atvienojiet strāvas vadu no kontaktlīdziņas, satverot to aiz kontaktdakšas.
- Ļaujiet iekārtai pilnībā atdzist.



Bīdīnājums par elektrisko spriegumu

Darbības, kuru laikā ir jāatver ierīce, drīkst veikt tikai pilnvaroti specializētie uzņēmumi vai ražotājs.

Korpusa tīrīšana

Notīriet korpusu ar mīkstu, mitru drānu, kas neplūksnojas. Uzmaniet, lai korpusā neiekļūst mitrums. Uzmaniet, lai mitrums nesaskaras ar elektriskām detaļām. Drānas samitrināšanai neizmantojiet agresīvus tīrīšanas līdzekļus, piemēram, tīrīšanas aerosolus, šķīdinātājus, spirtu saturošus vai abrazīvus tīrīšanas līdzekļus.

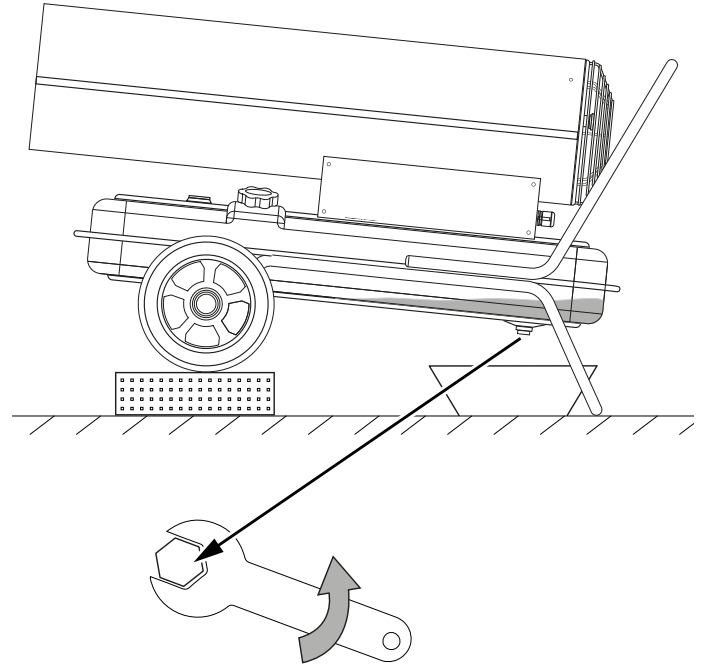
Pēc tīrīšanas noslaukiet korpusu, līdz tas ir sauss.

Tvertnes iztukšošana



Bīdīnājums par ugunsbīstamām vielām

Pārliecinieties, ka tvertnes tuvumā nav aizdegšanās avotu, lai novērstu ugunsgrēku.



1. Sagatavojiet atbilstošu savākšanas tvertni.
2. Novietojiet ierīci uz paaugstinājuma.
3. Ar uzgriežnatslēgas palīdzību atveriet skrūvi tvertnes apakšpusē, kā parādīts attēlā.
4. Ļaujiet, lai degviela satek savākšanas tvertnē.
5. Ja degviela vairs netek, aizskrūvējiet drenāžas atveri.
 - ⇒ Pārliecinieties, vai skrūve ir hermētiska, un, ja nepieciešams, nomainiet blīvi, jo pretējā gadījumā tas var izraisīt nekontrolētu degvielas noplūdi.
6. Utilizējiet degvielu saskaņā ar vietējiem noteikumiem.

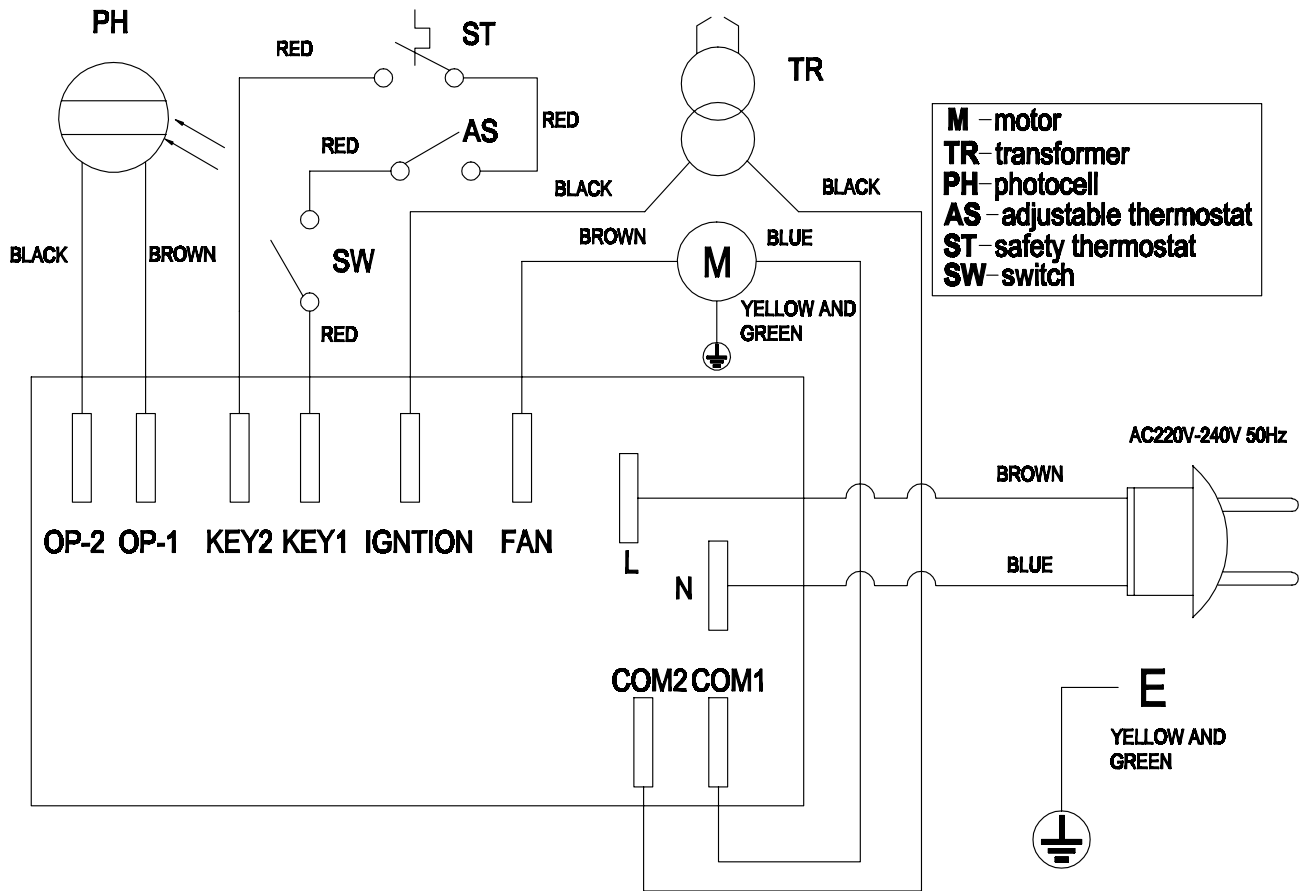
Tehniskais pielikums
Tehniskie dati

Parametrs	Vērtība				
Modelis	IDE 20 D	IDE 30 D	IDE 50 D	IDE 60 D	IDE 100 D
Degšana	Tieša	Tieša	Tieša	Tieša	Tieša
Gaisa plūsma	550 m ³ /h	720 m ³ /h	750 m ³ /h	1100 m ³ /h	1300 m ³ /h
Ventilators	Aksiālais ventilators	Aksiālais ventilators	Aksiālais ventilators	Aksiālais ventilators	Aksiālais ventilators
Nominālais siltumražīgums	20 kW	30 kW	51 kW	60 kW	100 kW
Ventilācija / gaisa apmaiņa stundā	Vismaz 2 LW/st.	Vismaz 2 LW/st.	Vismaz 2 LW/st.	Vismaz 2 LW/st.	Vismaz 2 LW/st.
Darba temperatūra	No -20 °C līdz +40 °C	No -20 °C līdz +40 °C	No -20 °C līdz +40 °C	No -20 °C līdz +40 °C	No -20 °C līdz +40 °C
Darbības relatīvais mitrums	maks. 90 % relatīvā mitruma	maks. 90% abs. m.	maks. 90% abs. m.	maks. 90% abs. m.	maks. 90% abs. m.
Uzglabāšanas nosacījumi	No -20 °C līdz +40 °C pie 20 % līdz 80 % relatīvā mitruma	No -20 °C līdz +40 °C pie 20 % līdz 80 % relatīvā mitruma	No -20 °C līdz +40 °C pie 20 % līdz 80 % relatīvā mitruma	No -20 °C līdz +40 °C pie 20 % līdz 80 % relatīvā mitruma	No -20 °C līdz +40 °C pie 20 % līdz 80 % relatīvā mitruma
Temperatūras pieaugums ΔT	140 °C	210 °C	180 °C	150 °C	350 °C
Degvielas patēriņš, maks.	1,9 l/h	2,8 l/h	4,8 l/h	5,7 l/h	9,5 l/h
Degvielas tvertnes ietilpība	12 l	19 l	38 l	56 l	69 l
Sprieguma pieslēgums	230 V/50 Hz	230 V/50 Hz	230 V/50 Hz	230 V/50 Hz	220 – 240 V / 50 Hz
Strāvas patēriņš	0,71 A	1,25 A	1,25 A	1,5 A	2,7 A
Aizsardzība pret pārkaršanu	Jā	Jā	Jā	Jā	Jā
Savienojums ārējam termostātam	Jā	Jā	Jā	Jā	Jā
Skaņas spiediena līmenis (1 m attālumā)	76 dB(A)	76 dB(A)	77 dB(A)	78 dB(A)	80 dB(A)
Aizsardzības līmenis	IPX4	IPX4	IPX4	IPX4	IPX4
Svars (ar tukšu tvertni)	10 kg	18 kg	22 kg	28,5 kg	41 kg
Izmēri (garums x platums x augstums)	650 x 265 x 395 mm	830 x 430 x 560 mm	860 x 456 x 600 mm	1140 x 550 x 680 mm	1210 x 582 x 718 mm
Minimālais attālums no sienām/priekšmetiem					
augšā	2 m	2 m	2 m	2 m	2 m
aizmugurē	2 m	2 m	2 m	2 m	2 m
sānos	2 m	2 m	2 m	2 m	2 m
priekšā	3 m	3 m	3 m	3 m	3 m
Atļautās degvielas	Kurināmais mazuts (vieglā frakcija), dīzeļdegviela vai petroleja	Kurināmais mazuts (vieglā frakcija), dīzeļdegviela vai petroleja	Kurināmais mazuts (vieglā frakcija), dīzeļdegviela vai petroleja	Kurināmais mazuts (vieglā frakcija), dīzeļdegviela vai petroleja	Kurināmais mazuts (vieglā frakcija), dīzeļdegviela vai petroleja

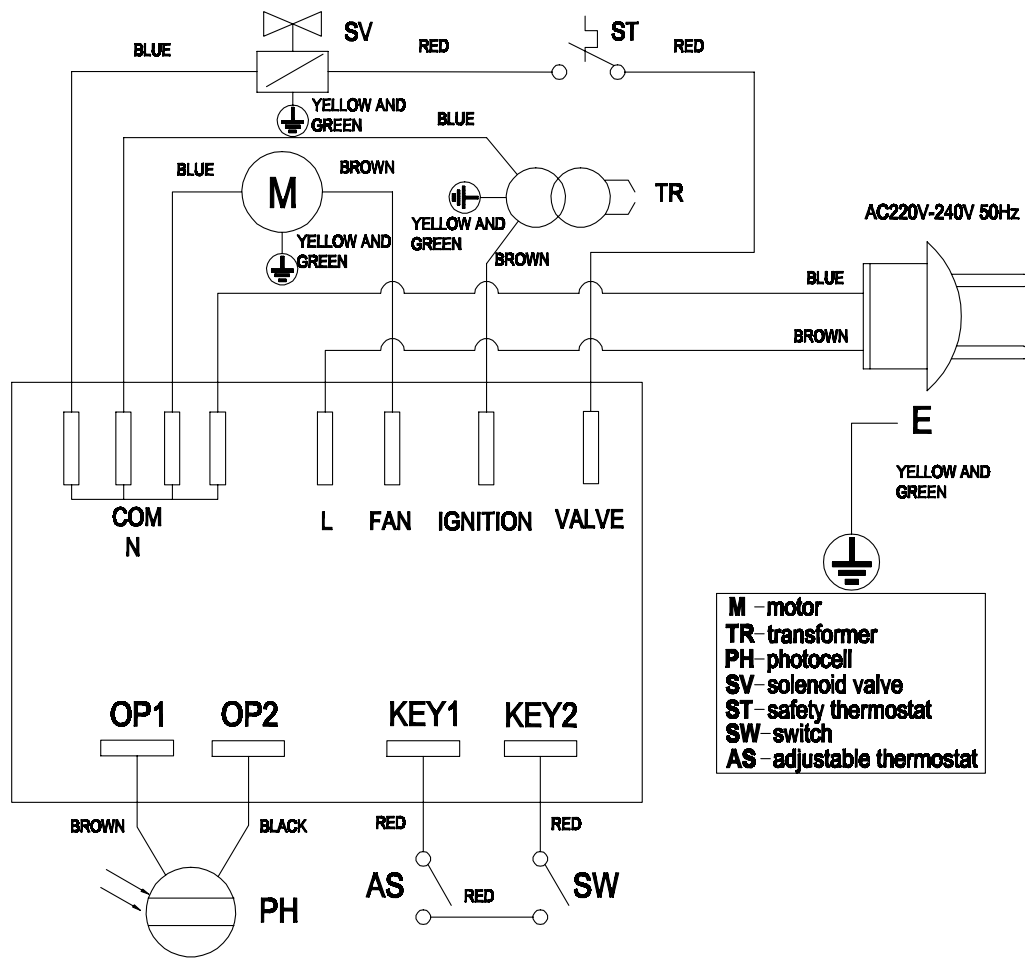

Lietojiet dzirdes aizsardzības līdzekļus.

Trokšņa ietekme var izraisīt dzirdes zudumu.

Shēma IDE 20 D / IDE 30 D



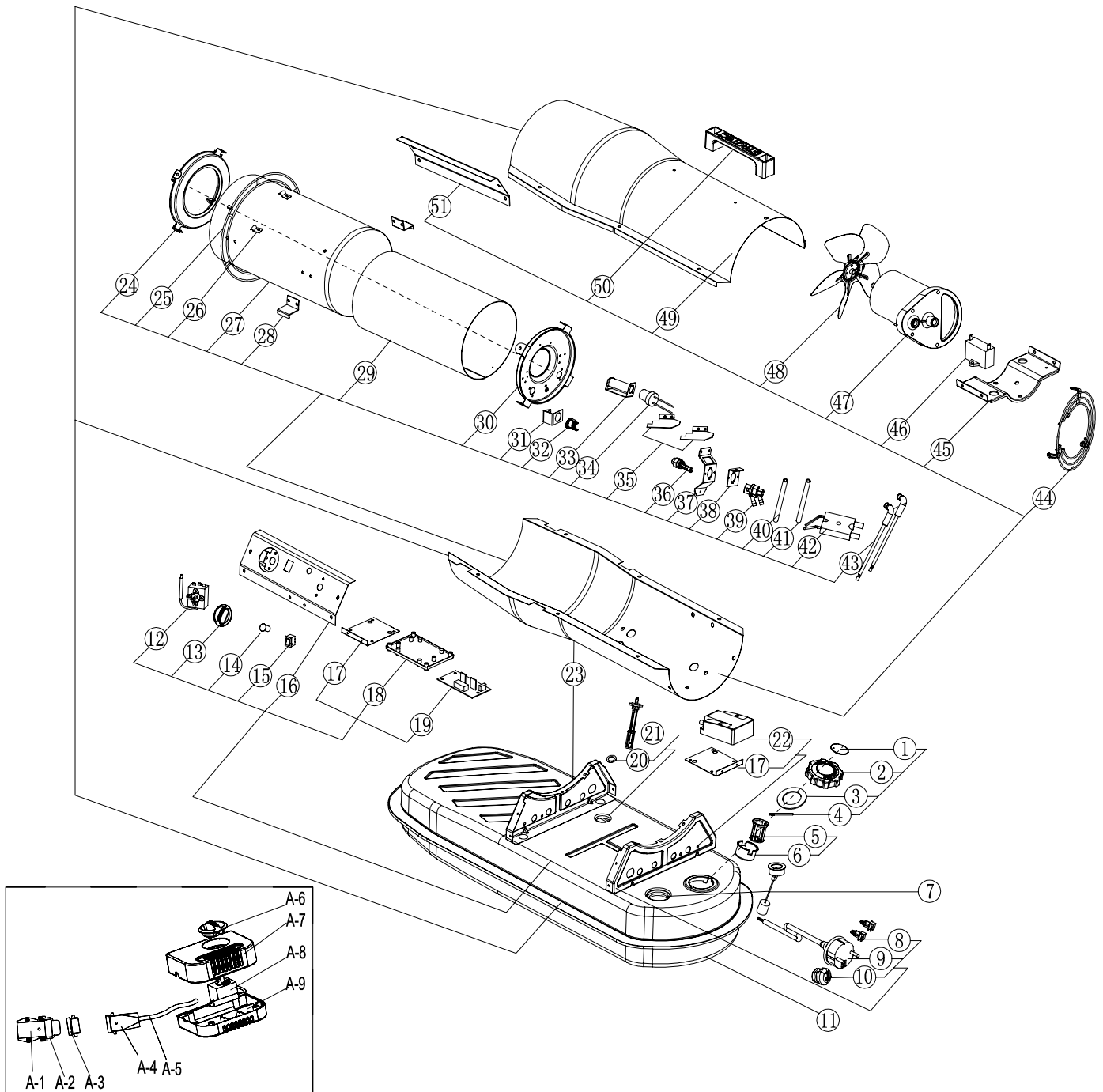
Shēma IDE 50 D / IDE 60 D



Rezerves daļu pārskats IDE 20 D

Norāde!

Rezerves daļu artikula numuri atšķiras no instrukcijās lietotajiem sastāvdaļu artikula numuriem.



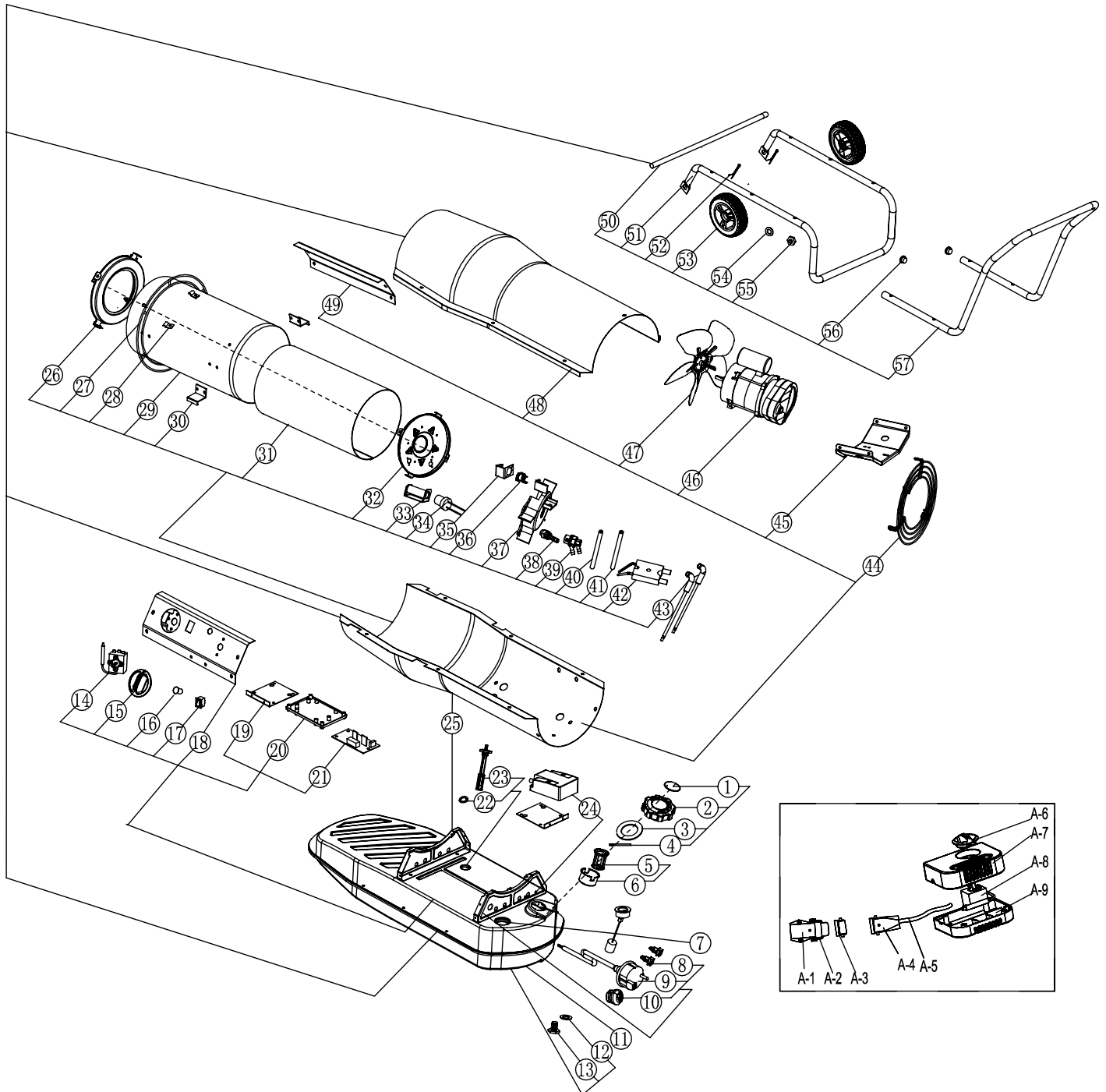
Rezerves daļu saraksts IDE 20 D

NO.	SPARE PART	NO.	SPARE PART	NO.	SPARE PART
1	Breath cover	21	Fuel filter Ass'y	41	Oil hose
2	Fuel tank cap	22	Ignition transformer	42	Ignition needle
3	Sealing ring	23	Bottom cover	43	High voltage cable
4	Tank cap shaft	24	Front cover ass'y	44	Air inlet grill
5	Oil inlet filter	25	Support ring	45	Motor support
6	Oil Inlet filter holder	26	Clamp	46	Capacitor
7	Oil leveler	27	Combustion chamber shield	47	Motor assembly
8	Support	28	Chamber shield bracket	48	Fan
9	Power cord	29	Combustion chamber	49	Top cover
10	Cable fastener	30	Burner support plate	50	Handle
11	Fuel tank	31	Photocell bracket	51	Side panel
12	Adjustable thermostat with probe	32	Re-set thermostat	A-1	Remote control connecter female shell
13	Thermostat knob	33	Photocell assembly bracket	A-2	Buckle
14	Light cover	34	Photocell assembly	A-3	Remote control connecter male cover
15	On/off Switch	35	Air inlet blade	A-4	Remote control connecter male shell
16	Control panel	36	Nozzle assembly	A-5	Line
17	Bracket of ignition transformer	37	Nozzle Adapter Bracket assembly	A-6	Thermostat knob
18	PCB Bracket	38	Ignition needle holder	A-7	Probe protection top cover
19	Power PCB	39	Nozzle Adapter	A-8	Adjustable thermostat with probe
20	Sealing ring	40	Gas hose	A-9	Probe protection bottom cover

Rezerves daļu pārskats IDE 30 D

Norāde!

Rezerves daļu artikula numuri atšķiras no instrukcijās lietotajiem sastāvdaļu artikula numuriem.



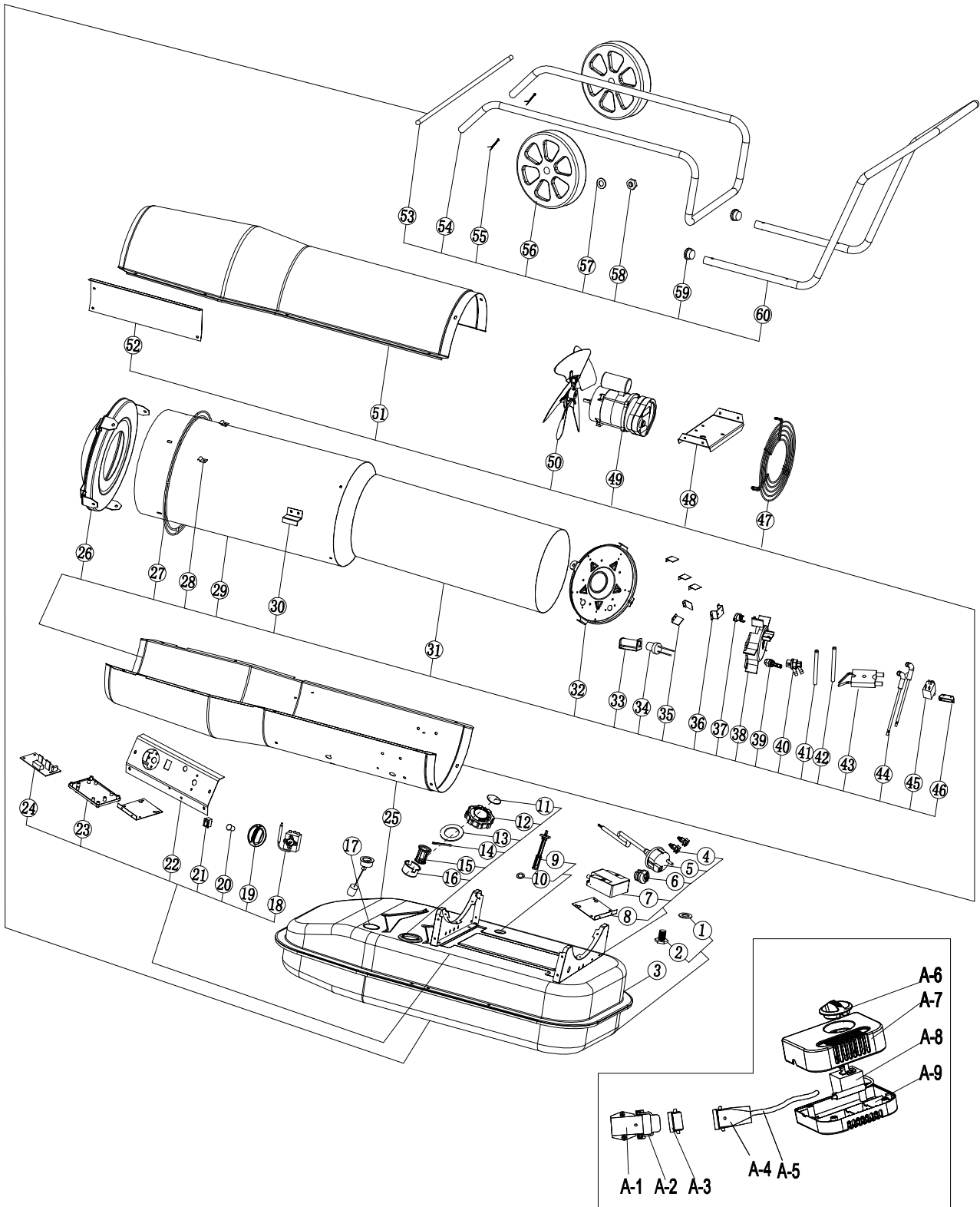
Rezerves daļu saraksts IDE 30 D

NO.	SPARE PART	NO.	SPARE PART	NO.	SPARE PART
1	Breath cover	23	Fuel filter ass'y	45	Motor support
2	Fuel tank cap	24	Ignition transformer	46	Motor assembly
3	Sealing ring	25	Bottom cover	47	Fan
4	Tank cap shaft	26	Front cover ass'y	48	Top cover
5	Oil inlet filter	27	Support ring	49	Side plate
6	Oil inlet filter holder	28	Clamp	50	Wheel axle
7	Oil leveler	29	Combustion chamber shield	51	Feet pipe
8	Support	30	Chamber shield bracket	52	Cotter pin
9	Power cord	31	Combustion chamber	53	Wheel
10	Cable fastener	32	Burner support plate	54	Flat gasket
11	Fuel tank	33	Photocell assembly bracket	55	Screw nut
12	Oil drain sealing ring	34	Photocell assembly	56	Steel pipe plug
13	Oil drain screw	35	Photocell bracket	57	Handle
14	Adjustable thermostat with probe	36	Re-set thermostat	A-1	Remote control connector female shell
15	Thermostat knob	37	Flame plate	A-2	Buckle
16	Light cover	38	Nozzle assembly	A-3	Remote control connector male cover
17	On/off Switch	39	Nozzle Adapter	A-4	Remote control connector male shell
18	Control panel	40	Gas hose	A-5	Line
19	Bracket of ignition transformer	41	Oil hose	A-6	Thermostat knob
20	PCB bracket	42	Ignition needle	A-7	Probe protection top cover
21	Power PCB	43	High voltage cable	A-8	Adjustable thermostat with probe
22	Sealing ring	44	Air inlet grill	A-9	Probe protection bottom cover

Rezerves daļu pārskats IDE 50 D

Norāde!

Rezerves daļu artikula numuri atšķiras no instrukcijās lietotajiem sastāvdaļu artikula numuriem.



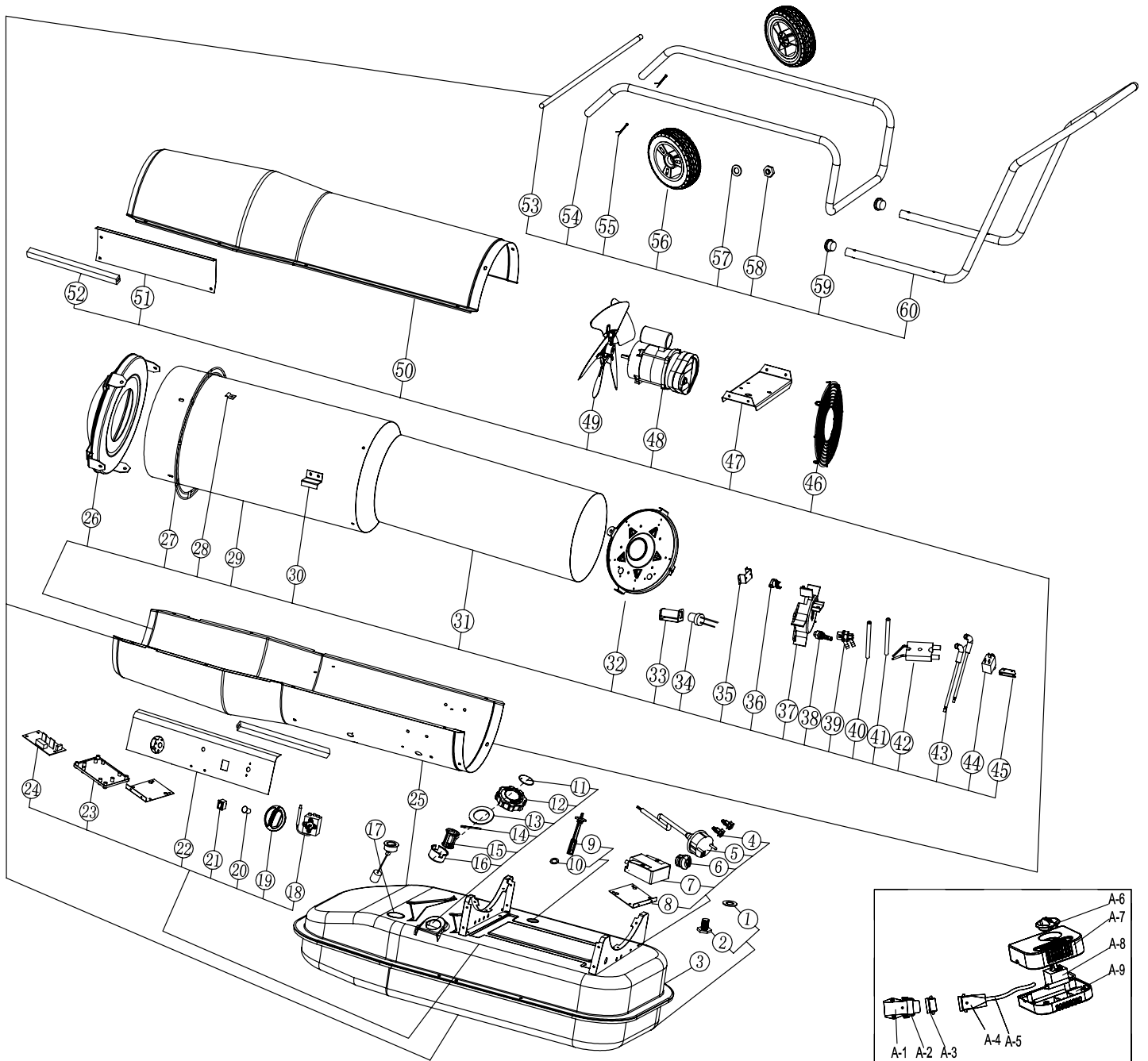
Rezerves daļu saraksts IDE 50 D

NO.	SPARE PART	NO.	SPARE PART	NO.	SPARE PART
1	Oil drain seal ring	24	Power PCB	47	Air inlet grill
2	Oil drain screw	25	Bottom cover	48	Motor support
3	Fuel tank	26	Front cover ass'y	49	Motor assembly
4	Support	27	Support ring	50	Fan
5	Power cord	28	Clamp	51	Top cover
6	Cable fastener	29	Combustion chamber shield	52	Side plate
7	Ignition transformer	30	Chamber shield bracket	53	Wheel axle
8	Bracket of Ignition transformer	31	Combustion chamber	54	Feet pipe
9	Fuel filter ass'y	32	Burner support plate	55	Cotter pin
10	Sealing ring	33	Photocell assembly bracket	56	Wheel
11	Breath cover	34	Photocell assembly	57	Flat gasket
12	Fuel tank cap	35	Blade for combustion chamber	58	Screw nut
13	Sealing ring	36	Re-set thermostat bracket	59	Stell pipe plug
14	Tank cap shaft	37	Re-set thermostat	60	Handle
15	Oil inlet filter	38	Flame palte	A-1	Remote control connecter female shell
16	Oil inlet filter holder	39	Nozzle assembly	A-2	Buckle
17	Oil leveler	40	Nozzle Adapter	A-3	Remote control connecter male cover
18	Adjustable thermostat with probe	41	Gas hose	A-4	Remote control connecter male shell
19	Thermostat knob	42	Oil hose	A-5	Line
20	Light cover	43	Ignition needle	A-6	Thermostat knob
21	On/off switch	44	High voltage cable	A-7	Probe protection top cover
22	Control panel	45	Solenoid valve	A-8	Adjustable thermostat with probe
23	PCB bracket	46	Solenoid valve bracket	A-9	Probe protection bottom cover

Rezerves daļu pārskats IDE 60 D

Norāde!

Rezerves daļu artikula numuri atšķiras no instrukcijās lietotajiem sastāvdaļu artikula numuriem.



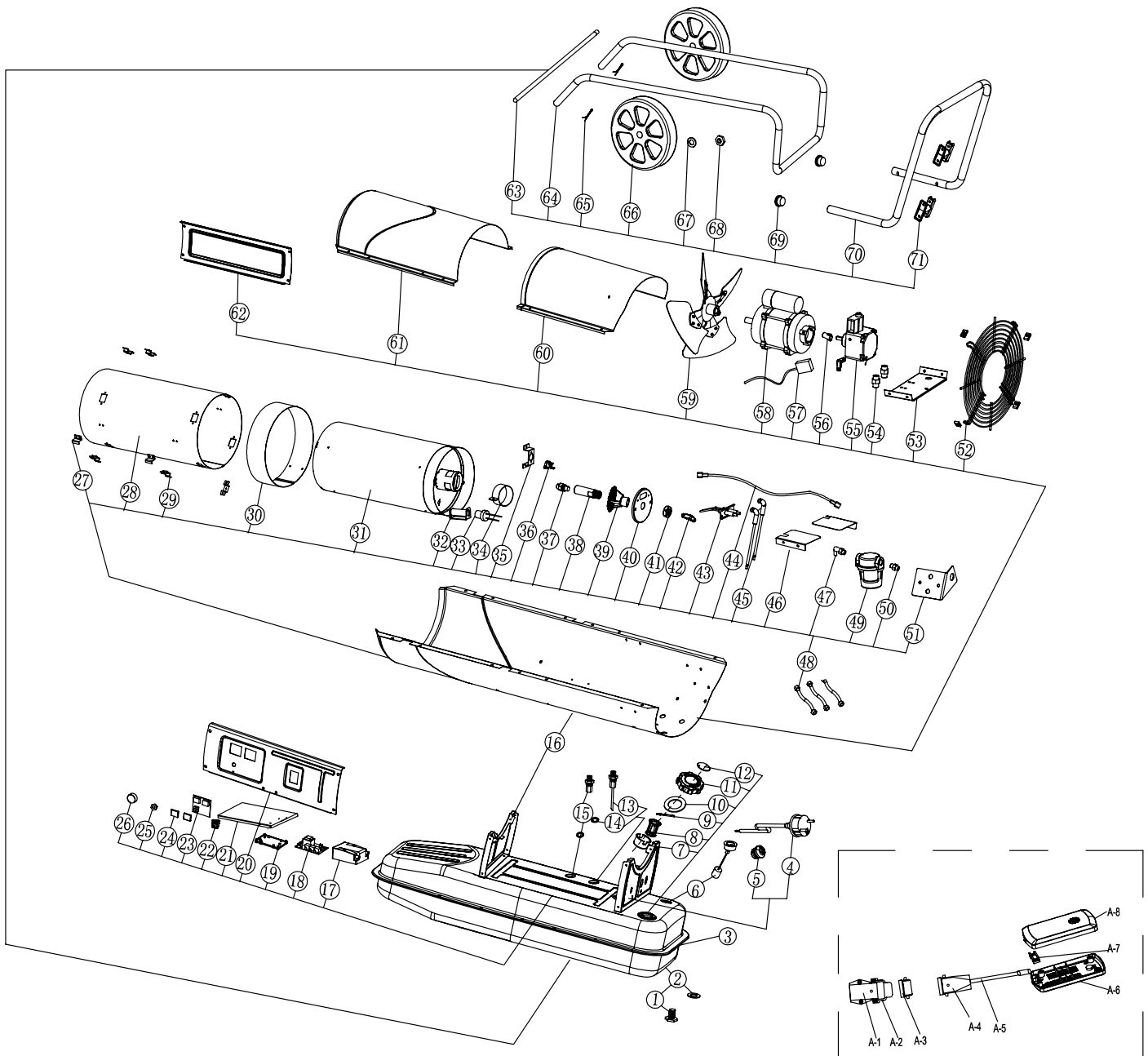
Rezerves daļu saraksts IDE 60 D

NO.	SPARE PART	NO.	SPARE PART	NO.	SPARE PART
1	Oil drain seal ring	24	Power PCB	47	Motor support
2	Oil drain screw	25	Bottom cover	48	Motor assembly
3	Fuel tank	26	Front cover ass'y	49	Fan
4	Support	27	Support ring	50	Top cover
5	Power cord	28	Clamp	51	Side plate
6	Cable fastener	29	Combustion chamber shield	52	Waterproof gasket
7	Ignition transformer	30	Chamber shield bracket	53	Wheel axle
8	Bracket of Ignition transformer	31	Combustion chamber	54	Feet pipe
9	Fuel filter ass'y	32	Burner support plate	55	Cotter pin
10	Sealing ring	33	Photocell assembly bracket	56	Wheel
11	Breath cover	34	Photocell assembly	57	Flat gasket
12	Fuel tank cap	35	Re-set thermostat bracket	58	Screw nut
13	Sealing ring	36	Re-set thermostat	59	Stell pipe plug
14	Tank cap shaft	37	Flame palte	60	Handle
15	Oil inlet filter	38	Nozzle assembly	A-1	Remote control connecter female shell
16	Oil inlet filter holder	39	Nozzle Adapter	A-2	Buckle
17	Oil leveler	40	Gas hose	A-3	Remote control connecter male cover
18	Adjustable thermostat with probe	41	Oil hose	A-4	Remote control connecter male shell
19	Thermostat knob	42	Ignition needle	A-5	Line
20	Light cover	43	High voltage cable	A-6	Thermostat knob
21	On/off switch	44	Solenoid valve	A-7	Probe protection top cover
22	Control panel	45	Solenoid valve bracket	A-8	Adjustable thermostat with probe
23	PCB bracket	46	Air inlet grill	A-9	Probe protection bottom cover

Rezerves daļu pārskats IDE 100 D

Norāde!

Rezerves daļu artikula numuri atšķiras no instrukcijās lietotajiem sastāvdaļu artikula numuriem.



Rezerves daļu saraksts IDE 100 D

NO.	SPARE PART	NO.	SPARE PART	NO.	SPARE PART
1	Oil drain screw	28	Heat insulation	55	Gear pump
2	Oil drain seal ring	29	Chamber bracket	56	Pump coupling
3	Fuel tank	30	Casing support ring	57	Valve cord
4	Power cord	31	Combustion chamber	58	Motor
5	Cable fastener	32	Photocell ass'y	59	Fan
6	Oil leveler	33	Photocell ass'y bracket	60	Top back cover
7	Oil inlet filter holder	34	Air adjustment ring	61	Top front cover
8	Oil inlet filter	35	Thermostat bracket	62	Side plate
9	Tank cap shaft	36	Re-set thermostat	63	Wheel axle
10	Sealing ring	37	Nozzle ass'y	64	Feet pipe
11	Fuel tank cap	38	Nozzle Adapter	65	Cotter pin
12	Breath cover	39	Swirl disc	66	Wheel
13	Oil suction pipe	40	Nozzle base plate	67	Flat gasket
14	Sealing ring	41	Screw nut	68	Screw nut
15	Oil pipe union	42	Elbow connection	69	Steel pipe plug
16	Bottom casing	43	Ignition needle	70	Handle
17	Ignition transformer	44	Oil tube assembly	71	Cable holder
18	Power PCB1	45	High voltage cable	A-1	Socket
19	PCB Support	46	Air balance plate	A-2	Buckle
20	Control panel	47	Filter elbow connection	A-3	Socket cap
21	Support bracket	48	Oil pipe	A-4	Plug
22	On/off switch	49	Filter	A-5	Remote control cable
23	Display PCB2	50	Filter straight connection	A-6	Bottom cover
24	Display window	51	Filter support	A-7	Fixing clip
25	Fixing nut	52	Air inlet grill	A-8	Top cover
26	Thermostat knob	53	Motor support		
27	Hook	54	Fuel pipe joint		

Utilizēšana

Vienmēr atbrīvojieties no iepakojuma materiāliem videi draudzīgā veidā un saskaņā ar spēkā esošajiem vietējiem utilizācijas noteikumiem.



■ Pārsvītrotas atkritumu tvertnes simbols uz lietotas elektriskas vai elektroniskas ierīces nāk no direktīvas 2012/19/ES. Tā nosaka, ka pēc darbmūža beigām šo ierīci nedrīkst izmest mājsaimniecības atkritumos. Jūsu tuvumā ir vietas, kur bez maksas var nodot nolietotās elektriskās vai elektroniskās ierīces. Adresi varat iegūt pilsētas vai pašvaldības pārvaldē. Par citām nodošanas iespējām daudzās ES valstīs varat uzzināt arī vietnē <https://hub.trotec.com/?id=45090>. Pretējā gadījumā vērsieties pie oficiāla savā valstī pilnvarota uzņēmuma, kas nodarbojas ar iekārtu savākšanu.

Dalīti nododot elektriskās un elektroniskās iekārtas, tiek nodrošināta otrreizēja pārstrāde, materiālu utilizācija un nolietoto ierīču cita veida utilizācija, kā arī tiek novērsta ierīcēs ietvertu iespējami bīstamo vielu ietekme uz vidi un cilvēku veselību.

Kurināmais mazuts

Kurināmais mazuts ir jāizteicina no ierīces un jāsavāc. Degviela ir jāutilizē saskaņā ar valsts tiesību aktiem.

Atbilstības deklarācija

Atbilstības deklarācijas EK mašīnu direktīvas 2006/42/EK, II pielikuma 1. daļas A punkta izpratnē oriģināla tulkojums

Mēs, Trotec GmbH, saglabājot pilnīgu atbildību, deklarējam, ka tālāk nosauktais produkts ir izstrādāts, konstruēts un izgatavots, ievērojot prasības, kas norādītas EK Direktīvā 2006/42/EK par mašīnām.

Produkta modelis / produkts: IDE 20 D, IDE 30 D, IDE 50 D, IDE 60 D, IDE 100 D

Produkta veids: eļļas sildītājs

Izlaides gads no: 2023

Piemērojamās ES direktīvas

- 2011/65/ES
- 2012/19/ES
- 2014/30/ES
- 2015/863/ES

Piemērotie saskaņotie standarti:

- EN 60335-1:2012
EN 60335-1:2012/AC:2014
EN 60335-1:2012/A11:2014
EN 60335-1:2012/A13:2017
EN 60335-1:2012/A15:2021
- EN 60335-2-102:2016

Piemērotās nacionālās tiesību normas un tehniskās specifikācijas:

- EN IEC 55014-1:2021
- EN IEC 55014-2:2021
- EN IEC 61000-3-2:2019/A1:2021
- EN 13842:2004
- EN 61000-3-3:2013/A1:2019
- EN 61000-3-3:2013/A2:2021
- EN 62233:2008

Ražotāja nosaukums un par tehnisko dokumentāciju atbildīgā pilnvarotā pārstāvja vārds, uzvārds:

Trotec GmbH

Grebbener Straße 7, D-52525 Heinsberga

Tālrunis: +49 2452 962-400

E-pasts: info@trotec.de

Sastādīšanas vieta un datums:

Heinsberga, 04.07.2023



Joachim Ludwig, vadītājs

Trotec GmbH

Grebener Str. 7
D-52525 Heinsberg

☎ +49 2452 962-400

☎ +49 2452 962-200

✉ info@trotec.com

www.trotec.com