

# IDE 20 / IDE 30 / IDE 50 / IDE 60 / IDE 80

**SK**

PREKLAD PÔVODNÉHO  
NÁVODU NA POUŽITIE  
OLEJOVÉ VYKUROVACIE  
ZARIADENIE



**Obsah**

**Upozornenia týkajúce sa návodu na prevádzku ..... 2**

**Bezpečnosť ..... 3**

**Informácie o prístroji ..... 5**

**Preprava a skladovanie ..... 7**

**Montáž a uvedenie do prevádzky ..... 7**

**Obsluha ..... 12**

**Príslušenstvo na doobjednanie ..... 15**

**Chyby a poruchy ..... 16**

**Údržba ..... 19**

**Technická príloha ..... 21**

**Likvidácia ..... 30**

**Vyhlasenie o zhode ..... 30**

**Upozornenia týkajúce sa návodu na prevádzku**

**Symboly**



**Varovanie pred elektrickým napätím**

Tento symbol upozorňuje na nebezpečenstvá ohrozenia života a zdravia osôb spôsobené elektrickým napätím.



**Varovanie pred horľavými látkami**

Tento symbol upozorňuje na nebezpečenstvá ohrozenia života a zdravia osôb spôsobené horľavinami.



**Výstraha pred horúcim povrchom**

Tento symbol vás upozorňuje na nebezpečenstvá ohrozenia života a zdravia osôb spôsobené horúcimi povrchmi.



**Výstraha**

Toto signálne slovo označuje ohrozenie s priemerným stupňom rizika, ktoré môže mať za následok smrť alebo ťažké zranenie, ak sa mu človek nevyvaruje.



**Opatrne**

Toto signálne slovo označuje ohrozenie s nízkym stupňom rizika, ktoré môže mať za následok drobné alebo mierne zranenie, ak sa mu človek nevyvaruje.

**Upozornenie**

Toto signálne slovo poukazuje na dôležité informácie (napr. na vecné škody), ale nie na ohrozenia.



**Informácia**

Upozornenia s týmto symbolom vám pomáhajú pri rýchlom a bezpečnom vykonávaní vašej činnosti.



**Dodržiavajte návod**

Upozornenia s týmto symbolom vás upozorňujú na dodržiavanie návodu na použitie.



**Noste ochranu sluchu**

Upozornenia s týmto symbolom vás upozorňujú na použitie ochrany sluchu.

Aktuálnu verziu tohto návodu si môžete stiahnuť z nasledujúceho odkazu:

IDE 20



<https://hub.trotec.com/?id=39787>

IDE 30



<https://hub.trotec.com/?id=42316>

IDE 50



<https://hub.trotec.com/?id=42317>

IDE 60



<https://hub.trotec.com/?id=42318>

IDE 80



<https://hub.trotec.com/?id=42319>



## Bezpečnosť

**Pred uvedením zariadenia do prevádzky/použitím si starostlivo prečítajte tento návod a návod vždy uschovajte v bezprostrednej blízkosti miesta umiestnenia, resp. pri zariadení!**



### Výstraha

**Prečítajte si všetky bezpečnostné pokyny a upozornenia.**

Zanedbanie dodržiavania bezpečnostných pokynov a upozornení môžu mať za následok úraz elektrickým prúdom, požiar a/alebo ťažké poranenia.

**Pre prípad budúceho použitia všetky bezpečnostné pokyny a upozornenia uschovajte.**

Tento prístroj nesmú používať deti a osoby mladšie ako 16 rokov.

Deti sa nesmú hrať s prístrojom. Čistenie a používateľskú údržbu nesmú vykonávať deti a osoby mladšie ako 16 rokov.



### Výstraha

Nepoužívajte zariadenie v žiadnych malých priestoroch, pokiaľ sa v nich nachádzajú osoby, ktoré nedokážu priestor samostatne opustiť a nenachádzajú sa pod neustálym dozorom.

- Neprevádzkujte zariadenie v miestnostiach alebo oblastiach ohrozených výbuchom a ani ho v nich neumiestňujte.
  - Zariadenie neprevádzkujte v agresívnej atmosfére.
  - Umiestnite zariadenie rovno a stabilne na nosný podklad.
  - Nechajte zariadenie po vlhkom čistení vysušiť. Neprevádzkujte ho v mokrom stave.
  - Zariadenie neprevádzkujte ani neobsluhujte vlhkými alebo mokrými rukami.
  - Zariadenie nevystavujte priamemu prúdu vody.
  - Nikdy nestrkajte do zariadenia predmety alebo končatiny.
  - Nezakrývajte zariadenie počas prevádzky.
  - Zo zariadenia neodstraňujte žiadne bezpečnostné značky, nálepky ani etikety. Všetky bezpečnostné značky, nálepky a etikety udržiavajte v čitateľnom stave.
  - Pozor: V Nemecku platí spolkové nariadenie o ochrane pred imísiami. Neprevádzkujte zariadenie na rovnakom mieste dlhšie ako 3 mesiace. Informujte sa pred projektovaním sústavy odvodu spalín o národnej legislatíve a spojte sa s príslušným odborným pracovníkom.
  - Nesadajte si na zariadenie.
  - Zariadenie nie je hračka. Zabráňte prístupu detí a zvierat.
  - Skontrolujte zariadenie, jeho príslušenstvo a pripájacie diely pred každým použitím na prípadné poškodenia. Nepoužívajte chybné zariadenia ani časti zariadenia.
- Zabezpečte, aby sa všetky káble nachádzajúce sa mimo zariadenia chránili pred poškodením (napr. zvieratami). Zariadenie nikdy nepoužívajte pri poškodeníach na elektrických kábloch alebo na sieťovej prípojke!
  - Sieťová prípojka musí zodpovedať údajom v technickej prílohe.
  - Sieťovú zástrčku zastrčte do riadne istenej sieťovej zásuvky.
  - Predĺženia sieťového kábla vyberajte so zreteľom na inštalovaný výkon zariadenia, dĺžku kábla a účel použitia. Predĺžovací kábel úplne odviňte. Zabráňte elektrickému preťaženiu.
  - Pred údržbou, ošetrovaním alebo opravami zariadenia vyťahnite sieťový kábel z elektrickej zásuvky tým, že ho chytíte za elektrickú zástrčku.
  - Keď zariadenie nepoužívate, zariadenie vypnite a vyťahnite sieťový kábel z elektrickej zásuvky.
  - Dodržiavajte pri umiestnení minimálne odstupy od stien a predmetov, ako aj skladovacie a prevádzkové podmienky podľa Technickej prílohy.
  - Zabezpečte, aby boli voľné vstup a výstup vzduchu.
  - Zabezpečte, aby bola strana nasávania neustále bez nečistôt a voľných predmetov.
  - Neumiestňujte prístroj na horľavý podklad.
  - Prepravujte zariadenie výhradne vo zvislej/priamej polohe.
  - Používajte výlučne originálne náhradné diely, pretože inak nie je zaručená funkčná a bezpečnosť zodpovedajúca prevádzka.
  - Nepoužívajte vykurovacie zariadenie spolu s programovacím zariadením, so spínacími hodinami, samostatným systémom diaľkového ovládania alebo s iným zariadením, ktoré automaticky zapne vykurovacie zariadenie, pretože keď je vykurovacie zariadenie zakryté alebo nesprávne umiestnené hrozí nebezpečenstvo požiaru.

## Použitie v súlade s určením

Zariadenie bolo vyvinuté na vytváranie teplého vzduchu a používať ho môžete výlučne v zastrešených vonkajších priestoroch alebo vo vetraných vnútorných priestoroch pri dodržiavaní technických údajov.

Toto zariadenie je vhodné na ohrev veľkých priestorov, akými sú napr. stany, skladovacie haly, dielne, staveniská, skleníky alebo poľnohospodárske haly.

Toto zariadenie je určené na použitie bez častých zmien miesta.

Zariadenie smiete prevádzkovať iba v priestoroch s dostatočným prísunom čerstvého vzduchu a odvozom spalín.

Zariadenie smiete prevádzkovať iba vykurovacím olejom EL (extra ľahký), kerozínom a naftou, nie ale benzínom, ťažkým olejom atď.

Iné použitie, ako použitie v súlade s určením, sa považuje za chybné použitie.

## Rozumne predvídateľné chybné použitie

- Toto vykurovacie zariadenie nepoužívajte v bezprostrednej blízkosti plaveckého bazéna.
- Na zariadenie nepokladajte predmety, ako napr. odevy.
- Nepoužívajte zariadenie v blízkosti benzínu, rozpúšťadiel, lakov alebo iných ľahko zápalných výparov, alebo priestoroch, v ktorých sa takéto látky skladujú.
- Zariadenie neprevádzkujte v prostrediach ohrozených požiarom a výbuchom.
- Nepoužívajte zariadenie vo vonkajších priestoroch bez zastrešenia.
- Zariadenie neprevádzkujte v miestnostiach bez dostatočného prísunu spaľovacieho vzduchu.
- Nikdy zariadenie neponárajte do vody.
- Nevykonávajte na zariadení žiadne svojvoľné konštrukčné zmeny, ani nadstavby alebo prestavby.

## Kvalifikácia personálu

Osoby, ktoré toto zariadenie používajú si musia:

- uvedomovať nebezpečenstvá vznikajúce pri práci s olejovými vykurovacími zariadeniami, vysokými teplotami, nebezpečenstvom požiaru a nedostatočným vetraním.
- uvedomovať nebezpečenstvá vznikajúce pri manipulácii s palivami, ako napr. vykurovací olej EL alebo nafta.
- mať prečítaný návod na použitie, predovšetkým kapitolu Bezpečnosť, a tejto porozumieť.

## Bezpečnostné zariadenia

Zariadenie je vybavené elektronickou kontrolou plameňa a maximálnej teploty, ktorá pracuje pomocou fotoelektrického článku a bezpečnostného termostatu.

V prípade výskytu porúch funkcie, riadi elektronická riadiaca jednotka spínacie časy nábehu, odstavenia a bezpečnostné spínacie časy.

## Osobné ochranné pracovné prostriedky



### Noste ochranu sluchu

Pri práci s prístrojom noste vhodnú ochranu sluchu.

## Zvyšková rizikovosť



### Varovanie pred elektrickým napätím

Práce na elektrických konštrukčných dieloch smie vykonávať iba oprávnený odborný servis!



### Varovanie pred elektrickým napätím

Vytiahnite pred akýmkoľvek prácou na prístroji sieťovú zástrčku zo sieťovej zásuvky! Nedotýkajte sa sieťovej zástrčky vlhkými ani mokrymi rukami.

Vyťahujte sieťový kábel zo sieťovej zásuvky tak, že ho chytíte za sieťovú zástrčku.



### Varovanie pred elektrickým napätím

Nebezpečenstvo zásahu elektrickým prúdom! Keď sa vykurovacie zariadenie dostane do kontaktu s vodou plaveckého bazéna, hrozí nebezpečenstvo zásahu elektrickým prúdom!

Toto vykurovacie zariadenie nemontujte v bezprostrednej blízkosti plaveckého bazéna!



### Varovanie pred horľavými látkami

Pri manipulácii s palivami hrozí nebezpečenstvo požiaru.

Pri manipulácii s palivami, akými sú vykurovací olej EL, nafta alebo kerozín, vykonajte dostatočné bezpečnostné opatrenia.

Palivá nerozlejte! Nevdychujte výpary a neprehltnite, nepožívajte palivo! Vyvarujte sa kontaktu s pokožkou!



### Výstraha pred horúcim povrchom

Časti zariadenia, predovšetkým na výpuste vzduchu, sa počas prevádzky veľmi zahrejú. Hrozí nebezpečenstvo popálenia a požiaru! Počas prevádzky sa nedotýkajte zariadenia! Dodržiavajte počas prevádzky bezpečnú vzdialenosť min. 2 m od prednej časti zariadenia! Dodržiavajte minimálne odstupy od stien a predmetov, ktoré sú uvedené v technických údajoch.



### Výstraha pred horúcim povrchom

Časti tohto zariadenia sa môžu veľmi zahriať a spôsobiť popáleniny. Dávajte si mimoriadny pozor, ak sú prítomné deti alebo iné osoby odkázané na ochranu!



### Výstraha pred horúcim povrchom

Pri neodbornej manipulácii hrozí nebezpečenstvo popálenia. Zariadenie používajte výhradne podľa opisu v tomto návode na použitie.



### Výstraha

Pri neodbornej manipulácii hrozí nebezpečenstvo zásahu elektrickým prúdom. Zariadenie používajte výhradne v súlade s určením!



### Výstraha

Z tohto prístroja môžu vychádzať nebezpečenstvá, ak sa používa nezaučenými osobami neodborne alebo v rozpore s určením! Prihliadajte na kvalifikácie personálu!



### Výstraha

Prístroj nie je hračkou a nepatrí do rúk deťom.



### Výstraha

Nebezpečenstvo udusenía! Obalový materiál nenechávajte nedbanlivo ležať. Mohol by sa stať nebezpečnou hračkou pre deti.



### Výstraha

Pri neodbornom umiestnení hrozí nebezpečenstvo požiaru. Neumiestňujte prístroj na horľavý podklad. Neumiestňujte prístroj na kobercových podlahách s vysokým vlasom.



### Výstraha

Zariadenie nesmiete zakryť! Hrozí akútne nebezpečenstvo požiaru!

## Správanie sa v prípade núdze

1. Odpojte prístroj v prípade núdze od sieťového napájania: Vypnite prístroj a vytiahnete sieťovú zástrčku.
2. Vyvedte osoby z nebezpečného priestoru.
3. Nikdy opätovne nepripájajte chybný prístroj na sieťovú prípojku.

## Ochrana proti prehriatiu

Zariadenie je vybavené bezpečnostným termostatom, ktorý zareaguje pri prehriatí (prekročení prevádzkovej teploty) prístroja.

Hľadajte príčinu prehriatia.

Ak by v prípade prehriatia nezareagoval bezpečnostný termostát, zareaguje istič/ochrana pred prehriatím. Zariadenie sa potom kompletne vypne. V tomto prípade sa obráťte na servis pre zákazníkov, aby vymenil istič/ochranu pred prehriatím.

## Informácie o prístroji

### Opis prístroja

Nepriamo podkurované olejové vykurovacie zariadenia IDE 20, IDE 30, IDE 50, IDE 60 a IDE 80 slúžia na ohrievanie vzduchu v priestore, aby ste dosiahli rýchlejšie vykúrenie veľkých priestorov.

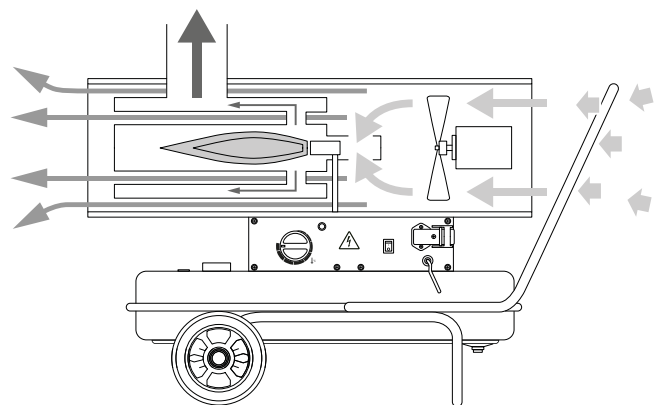
Zariadenia sa výlučne prevádzkujú vykurovacím olejom EL alebo naftou a nesmiete ich prevádzkovať benzínom alebo ťažkým olejom atď.

Jedná sa o zariadenia s nepriamym spaľovaním, ktoré sú určené na umiestnenie v zastrešených vonkajších priestoroch alebo v priestoroch s dostatočným prísunom čerstvého vzduchu. Zariadenia sú vybavené prípojkou pre spaliny na odvádzanie spalín cez komín.

Zariadenia IDE 30, IDE 50, IDE 60 a IDE 80 sú navyše vybavené palivovým filtrom a čerpadlom od firmy Danfoss.

### Funkčný princíp

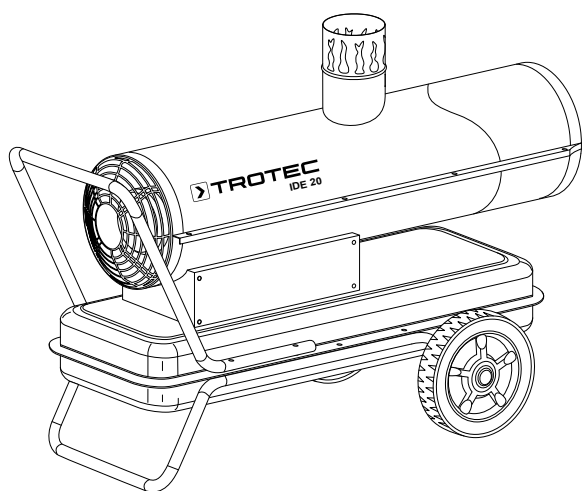
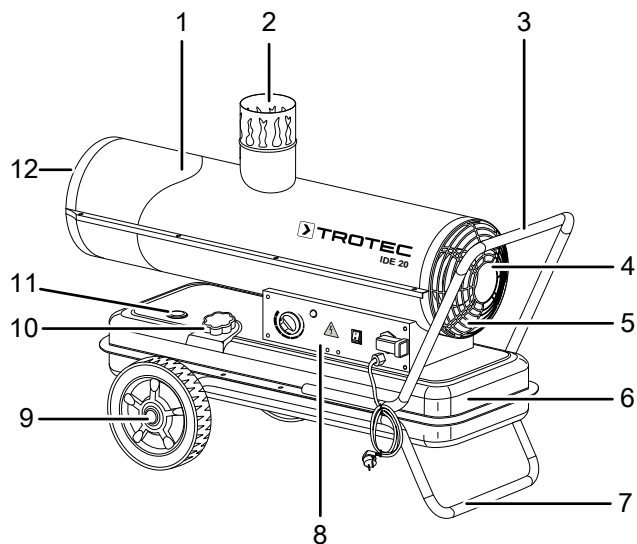
Zariadenie produkuje teplo tak, že vedie nasávaný studený vzduch popri zväčšenej ploche spaľovacieho priestoru výmenníka tepla. Ohrievaný vzduch je úplne oddelený od spaľovacej komory, v ktorej sa spaľuje palivo. Produkty spaľovania sú cez komín odvádzané von do voľného priestranstva. Nasávaný vzduch je ohrievaný a cez výfukový otvor opäť privádzaný do prostredia.



## Zobrazenie prístroja

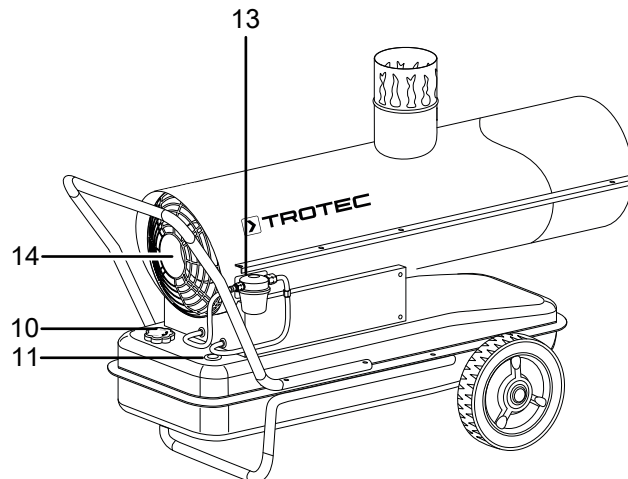
### IDE 20

Pohľad na ovládacie prvky zo strany znázorňuje na základe príkladu zariadenie IDE 20.



### IDE 30 / IDE 50 / IDE 60 / IDE 80

Zariadenia IDE 30, IDE 50, IDE 60 a IDE 80 majú na boku dodatočný palivový filter. Uzáver palivovej nádrže (10) a ukazovateľ stavu naplnenia nádrže (11) sa v prípade zariadení IDE 50, IDE 60 a IDE 80 nachádzajú na zadnej strane.



Č.	Označenie
1	Teleso spaľovacej komory
2	Komínová prípojka
3	Prepravná rukoväť
4	Vstup vzduchu s ochrannou mrežou
5	Ventilátor a motor
6	Nádrž
7	Rám
8	Ovládací panel
9	Koleso
10	Uzáver palivovej nádrže
11	Ukazovateľ stavu naplnenia nádrže
12	Výfukový otvor pre horúci vzduch
13	Palivový filter, zvonka (okrem IDE 20)
14	Vstrekovacie čerpadlo od firmy Danfoss (pri IDE 20: palivové čerpadlo)



## Preprava a skladovanie

### Upozornenie

Pri nesprávnom skladovaní alebo prepravovaní, môžete prístroj poškodiť.

Dodržiavajte informácie o prepravovaní a skladovaní prístroja.

### Preprava

Zariadenie je na ľahkú prepravu vybavené prepravnými kolieskami.

Prístroj je za účelom jednoduchej prepravy vybavený držadlom.

Za účelom jednoduchej prepravy je zariadenie opatrené prepravnou rukoväťou a prepravnými kolieskami.

**Pred** každou prepravou dodržte nasledujúce pokyny a oznámenia:

- Vypnite zariadenie.
- Vyťahujte sieťový kábel zo sieťovej zásuvky tak, že ho chytíte za sieťovú zástrčku.
- Nepoužívajte sieťový kábel ako šnúru na ťahanie.
- Nechajte prístroj dostatočne vychladnúť.
- Pred prepravou alebo premiestňovaním zariadenia skontrolujte, či je pevne uzatvorený uzáver nádrže.

Dodržiavajte **počas** prepravy nasledujúce pokyny a oznámenia:

- Mierne nadvihnite zariadenie za prepravnú rukoväť tak, aby zadná podpera už nedosiahla na podlahu.
- Presuňte zariadenie pomocou kolies na požadované miesto.

### Skladovanie

**Pred** každým uskladnením dodržte nasledujúce oznámenia:

- Vyťahujte sieťový kábel zo sieťovej zásuvky tak, že ho chytíte za sieťovú zástrčku.
- Nechajte prístroj dostatočne vychladnúť.

Pri nepoužívaní zariadenia dodržte nasledujúce podmienky skladovania:

- Skladujte zariadenie v suchu a chránené pred mrazom a horúčavou.
- Skladujte zariadenie v stojatej polohe, na mieste chránenom pred prachom a priamym slnečným žiarením.
- Popřípade chráňte zariadenie obalom pred vnikajúcim prachom.

## Montáž a uvedenie do prevádzky

### Rozsah dodávky

- 1 x olejové vykurovacie zariadenie
- 1 x konštrukčné prvky rámu
- 2 x koleso
- 1 x os
- 1 x rukoväť
- 1 x montážny materiál
- 1 x komínová prípojka
- 1 x držiak kábla (pri IDE 30, IDE 50, IDE 60, IDE 80)
- 1 x návod

### Vybalenie zariadenia

1. Otvorte kartón a vyberte prístroj.
2. Úplne zo zariadenia odstráňte obal.
3. Úplne odviňte sieťový kábel. Uistite sa, že sieťový kábel nie je poškodený a nepoškodte ho pri odvíjaní.

### Montáž

Zariadenia sú pri dodaní čiastočne už predbežne zmontované.

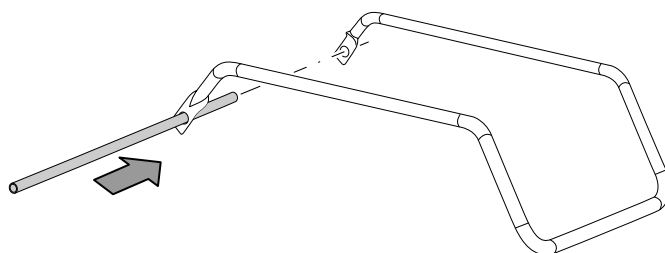
Na zariadenia ešte musíte namontovať kolieska, os a rám.

Následne je montáž príkladne opísaná na základe zariadenia IDE 20.

### Montáž kolies

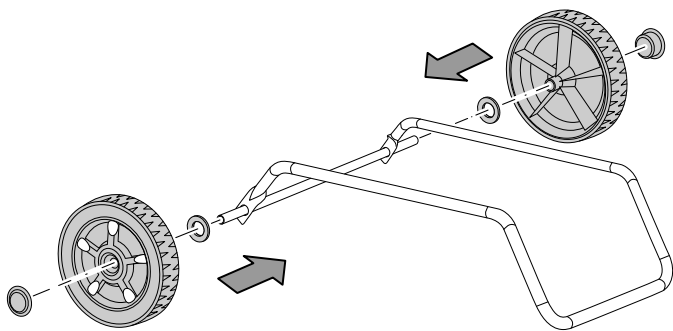
Pred prvým uvedením do prevádzky musíte na rám upevniť os a kolieska. Postupujte pritom nasledovne:

1. Prestrčte os cez otvory na ráme.



2. Nasadte na os obe kolieska.
3. Pripevnite blokovacie krúžky na os.

4. Nasadte na kolieska kryty kolies.

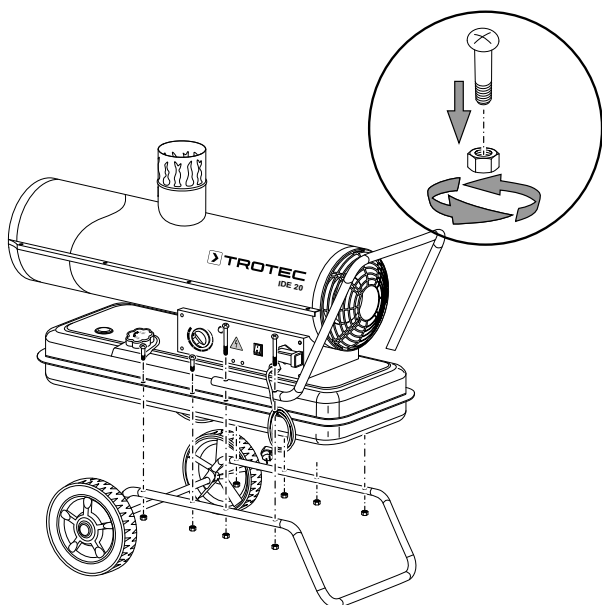


**Informácia**

V prípade potreby (napr. za účelom uskladnenia) môžete rám opäť odmontovať. Na odmontovanie kolies z osi môžete kryty kolies a blokovacie krúžky opatrne uvoľniť pomocou plochého skrutkovača.

**Montáž prepravnej rukoväti a rámu**

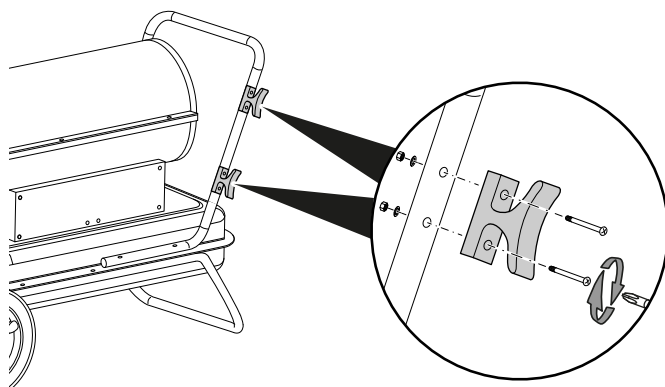
1. Umiestnite zariadenie správne na rám. Dbajte na to, aby otvory pre skrutky ležali lícujuúc nad sebou.
2. Najprv zaskrutkujte do rámu 4 malé skrutky.
3. Naskrutkujte matice zospodu na skrutky.
4. Nasadte prepravnú rukoväť na zadnú časť zariadenia.
5. Spojte a zoskrutkujte 4 veľké skrutky s prepravou rukoväťou, zariadením a rámom.



**Montáž držiaka kábla (okrem pri IDE 20)**

Zariadenia sú dodané s držiakom kábla (okrem IDE 20). Pri montáži držiaka kábla postupujte nasledovne:

1. Pridržte držiak kábla, ktorý je potrebné namontovať, na bok prepravnej rukoväti.
2. Dbajte na to, aby ste držiak kábla umiestnili nad predvŕtané otvory.
3. Upevnite držiak kábla pomocou skrutiek, podložiek a matic tak, ako to je znázornené na nasledujúcom vyobrazení:



**Montáž potrubia na odvod spalín**



**Výstraha**

Nezabudnite, že zariadenie nesmiete uviesť do prevádzky bez montáže potrubia na odvod spalín do komínovej prípojky!

**Montáž uzatvoreného potrubia na odvod spalín**



**Výstraha**

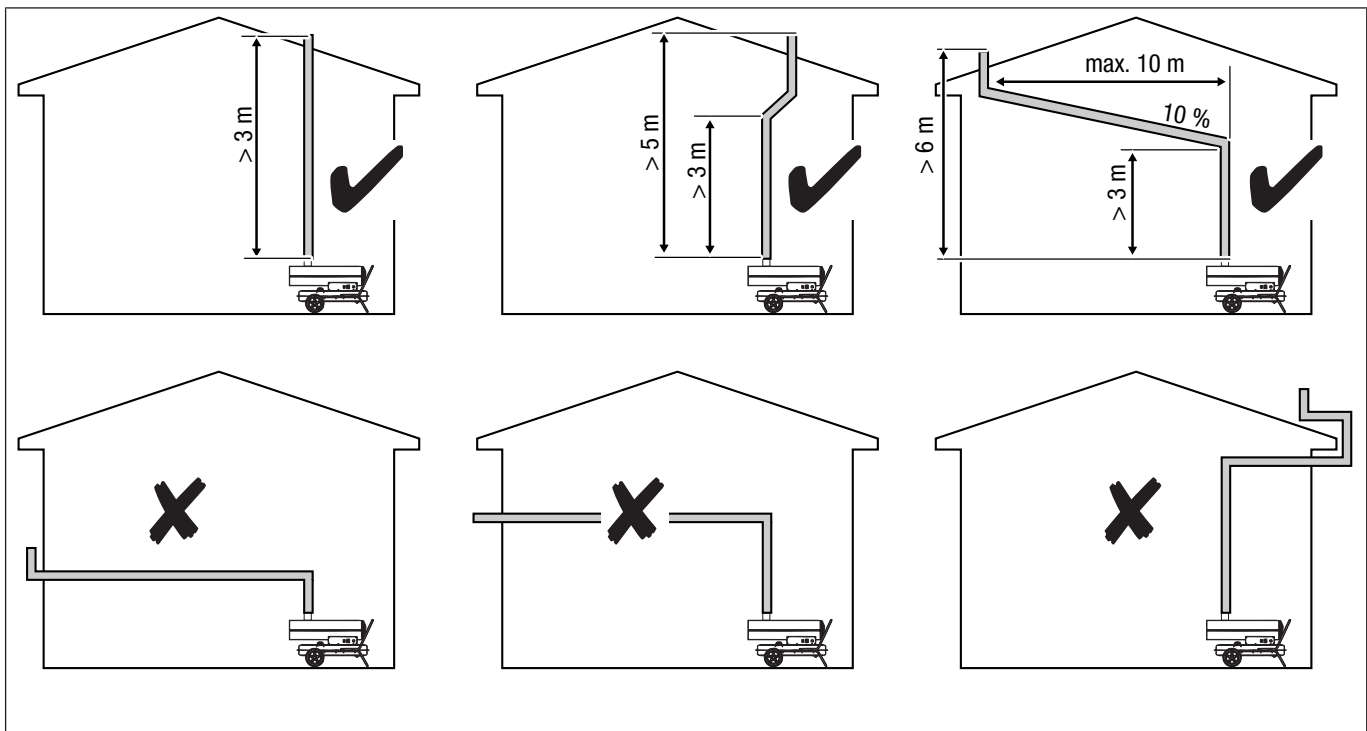
Musíte zaistiť, aby počas akýchkoľvek prevádzkových/poveternostných podmienok vznikol v potrubí na odvodu spalín podtlak > 0,1 mbar. Tento podtlak zaručuje bezpečný odvod spalín z priestoru. Potrubie na odvod spalín musíte klášť stúpajúc. V prvých 3 metroch potrubia na spalín sa nesmú nachádzať žiadne oblúky ani kolená!

Pri použití v uzatvorených priestoroch a odvádzaní spaľovacích plynov cez komín sa musíte zabezpečiť prívod čerstvého vzduchu cca 80 m<sup>3</sup>/h (otvor na prívod vzduchu cca 0,5 m<sup>2</sup>).

- Informujte sa pred projektovaním sústavy odvodu spalín o národnej legislatíve (porovnaj DIN 18160 v Nemecku).
- Zabezpečte neobmedzovaný a dostatočný prísun spaľovacieho vzduchu (napr. prostredníctvom prevzdušňovacích a odvzdušňovacích otvorov vo dverách, stropoch, oknách, stenách alebo spriahnutia vzduchu v miestnostiach, či priestoroch).
- Pravidelne nechajte kontrolovať hodnoty škodlivín a spalín horáka.



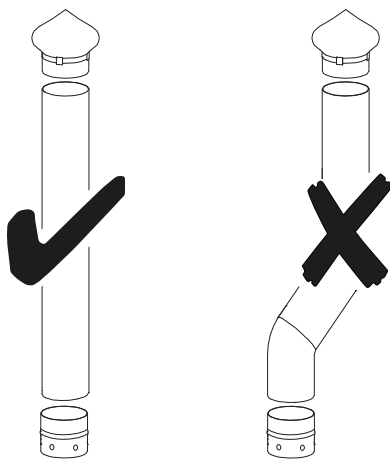
Niekoľko príkladov správneho a nesprávneho odvádzania spalín:



### Montáž rúry na odvod spalín (voliteľne)

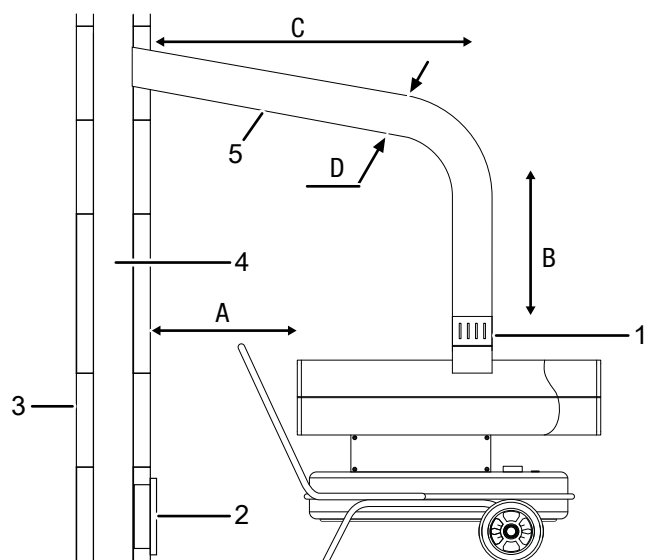
S rúrou na odvod spalín, ktorá je za účelom odvodu spalín namontovaná do komínovej prípojky, smiete zariadenie výlučne prevádzkovať iba vo vonkajších priestoroch. Dodržiavajte pritom nasledovné:

- Rúra na odvod spalín smie mať maximálnu dĺžku 1 m.
- Oblúky alebo kolená nie sú rúre na odvod spalín dovolené.
- Pri prevádzkovaní vonku vo voľnom priestranstve musíte na koniec namontovať kryt proti dažďu, aby ste zabránili vniknutiu dažďovej vody a nečistôt.
- Rúra na odvod spalín musí byť vyhotovená tak, aby nemohol vzniknúť protitlak.
- Na zaistenie bezporuchovej prevádzky musíte rúru na odvod spalín namontovať stúpajúc.



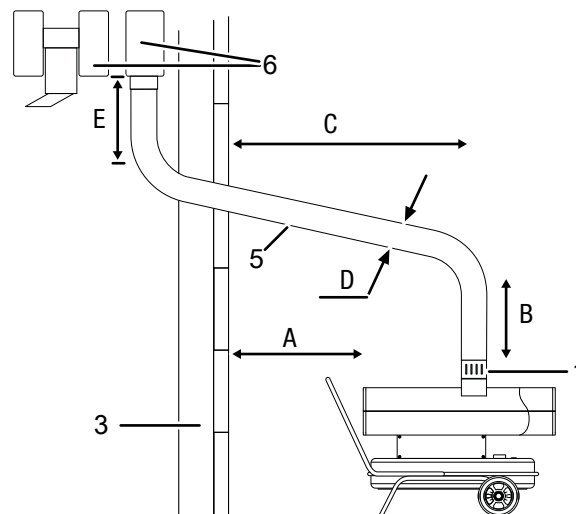
### Komínová priechodka

Pri projektovaní komínovej priechodky by ste mali zohľadniť nasledujúce schematické znázornenie.



### Stenová priechodka

Pri projektovaní stenovej priechodky by ste mali zohľadniť nasledujúce schematické znázornenie.



Č.	Označenie	Č.	Označenie
A	min. 2 m	1	Komínová prípojka
B	min. 3 m	2	Čistiaci otvor s klapkou na ochranu proti výbuchu
C	Čo najkratšie	3	Vonkajšia stena
D	$\geq \varnothing 120 \text{ mm}/150 \text{ mm}$	4	Komín – vo vnútri min. 20 x 20 cm
E	min. 1 m	5	Stenová priechodka s rúrovým kolenom min. 5°
		6	Posilňovač ťahu tvaru H

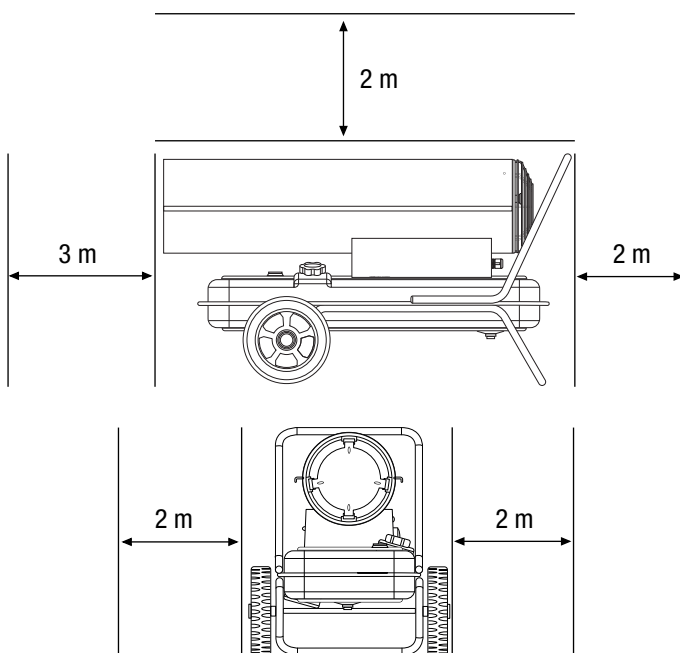
### Umiestnenie

Pri výbere miesta inštalácie zariadenia musíte zohľadniť rad priestorových a technických podmienok. Nedodržiavanie môže negatívne ovplyvniť funkčnosť zariadenia, resp. príslušenstva alebo môže viesť k nebezpečenstvám pre ľudí a veci.

Pri umiestňovaní musíte dodržiavať nasledovné:

- Neprevádzkujte zariadenie na rovnakom mieste dlhšie ako 3 mesiace. Informujte sa pred projektovaním sústavy odvodu spalín o národnej legislatíve a spojte sa s príslušným odborným pracovníkom.
- Zariadenie smiete prevádzkovať výlučne na zastrešených plochách.
- Zariadenie musíte umiestniť stabilne a na nehorľavom podklade.
- Zariadenie musíte umiestniť a postaviť v blízkosti komína, vonkajšej steny alebo na otvorenej, prevetrávanej ploche.

- Zariadenie musíte pripojiť na sieťovú zásuvku istenú podľa predpisov.
- Priestor umiestnenia a postavenia zariadenia musí byť dostatočne vetraný.  
Osobitne dbajte na dostatočný prívod čerstvého vzduchu vtedy, ak sa v priestore so zariadením nachádzajú osoby alebo zvieratá!
- Minimálny odstup výfukového otvoru zariadenia od stien a predmetov musí byť min. 3 m (pozri obrázok).  
Minimálny odstup nasávacieho otvoru zariadenia od stien a predmetov musí byť min. 2 m (pozri obrázok).  
V blízkosti zariadenia sa nesmú nachádzať žiadne steny ani veľké predmety.
- Nasávacie a výfukové otvory nesmú byť zakryté.
- K dispozícii musí byť dostatočný počet požiarnych hasiacich zariadení.
- V priestore inštalácie a umiestnenia sa musíte vyvarovať podtlaku alebo pretlaku, pretože to môže viesť k poruchám technológie spaľovania.



## Uvedenie do prevádzky

- Skontrolujte úplnosť rozsahu dodávky svojho zariadenia. Pri neprítomnosti niektorého dielu príslušenstva sa obráťte na servis pre zákazníkov firmy Trotec alebo na špecializovaného predajcu, u ktorého ste zariadenie kúpili.
- Skontrolujte zariadenie a jeho pripájacie diely na prípadné poškodenia.
- Dodržiavajte v kapitole Umiestnenie opísané predpoklady.
- Nainštalujte odvod spalín zariadenia odborne správne. Podľa znázornenia v kapitole Montáž môžete zariadenie taktiež pripojiť na komín alebo na vonkajšiu stenu.
- Pripojte podľa opisu v kapitole Montáž zariadenie na externú nádrž alebo externý kanister.
- Pred uvedením do prevádzky zariadenie skontrolujte a taktiež počas používania pravidelne kontrolujte jeho riadny stav.
- Uistite sa, že parametre elektrickej siete zodpovedajú parametrom na typovom štítku.
- Pred každým zapnutím zariadenia a predtým, ako sieťovú zástrčku zastrčíte do sieťovej zásuvky sa uistite, či sa voľne pohybuje ventilátor.
- Zapojte sieťový kábel do zásuvky, ktorá je istená podľa predpisov (230 V/50 Hz/10 A). Na staveniskách musí byť v súlade s národnými ustanoveniami (v Nemecku: podľa ustanovení Zväzu elektrotechniky, elektroniky a informačnej techniky VDE 0100/0105) pred zásuvkou predradený ochranný vypínač proti chybnému prúdu (FI).

Teraz je zariadenie pripravené na prevádzku.

## Plnenie nádrže



### Varovanie pred horľavými látkami

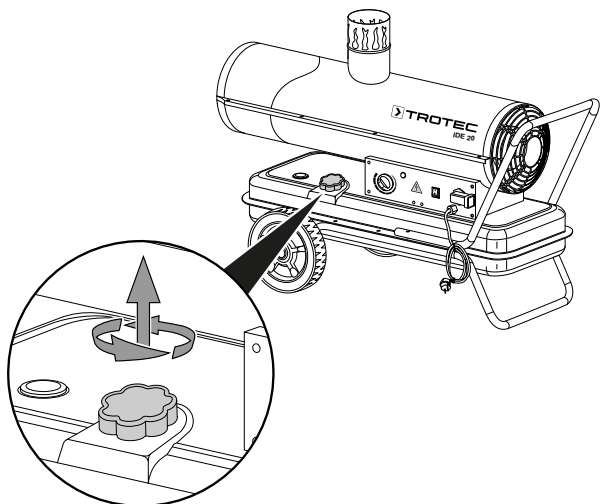
Dbajte na to, aby sa v blízkosti nádrže nenachádzali žiadne zdroje zapálenia, aby nemohol vzniknúť požiar.

Uzáver palivovej nádrže (10) a ukazovateľ stavu naplnenia nádrže (11) sa v prípade zariadenia IDE 20 nachádzajú na boku zariadenia vedľa ovládacieho panela. V prípade zariadení IDE 30, IDE 50, IDE 60 a IDE 80 sa uzáver palivovej nádrže (10) a ukazovateľ stavu naplnenia nádrže (11) nachádzajú na zadnej strane zariadenia.

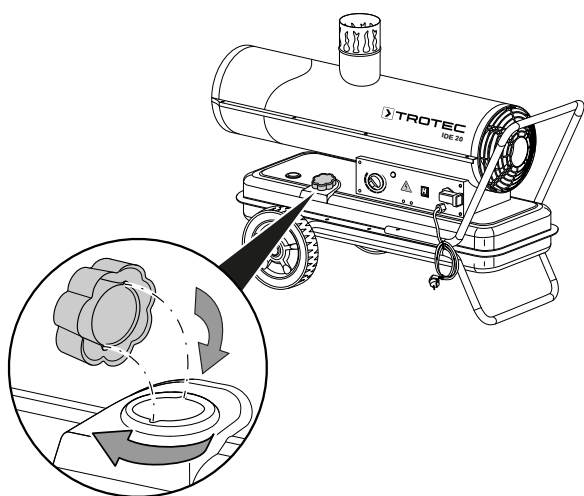
Obrázky v nasledujúcom opise znázorňujú na základe príkladu zariadenie IDE 20.

- ✓ Pred napíňaním nádrže počkajte, kým zariadenie úplne nevychladne.
- ✓ Používajte výlučne palivo, ktoré je vhodné pre zariadenie (pozri Technické údaje).

1. Postavte zariadenie na pevný, rovný a nehorľavý podklad.
2. Odskrutkujte uzáver palivovej nádrže (10).



3. Naplňte nádrž. Dbajte pri tom na ukazovateľ stavu naplnenia (11). Zastavte plnenie nádrže tesne pred červeným úsekom.
4. Naskrutkujte uzáver palivovej nádrže (10) opäť nádrž. Venujte pozornosť vybraniam na otvore nádrže a vyhlbenia na uzávere palivovej nádrže. Pri nasadzovaní uzáveru palivovej nádrže musia ležať nad sebou. Dbajte na pevné uloženie a dotiahnutie uzáveru palivovej nádrže, aby nedošlo k netesnostiam.

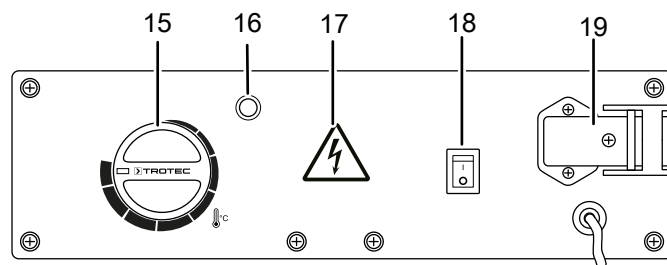


## Obsluha

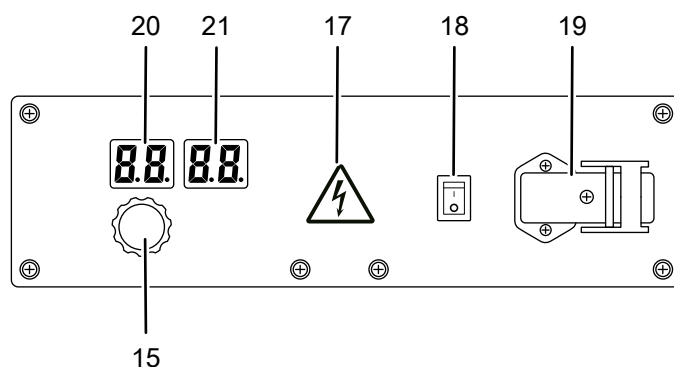
Zariadenie smú používať iba osoby, ktoré boli poučené o obsluhu zariadenia.

### Ovládací prvok

IDE 20



IDE 30 / IDE 50 / IDE 60 / IDE 80



Č.	Označenie
15	Otočný spínač termostatu
16	Kontrolka prevádzky
17	Varovná značka
18	Zapínač/vypínač
19	Prípojka pre externý termostat
20	Zobrazenie požadovanej hodnoty
21	Zobrazenie teploty v priestore

### Zapnutie zariadenia



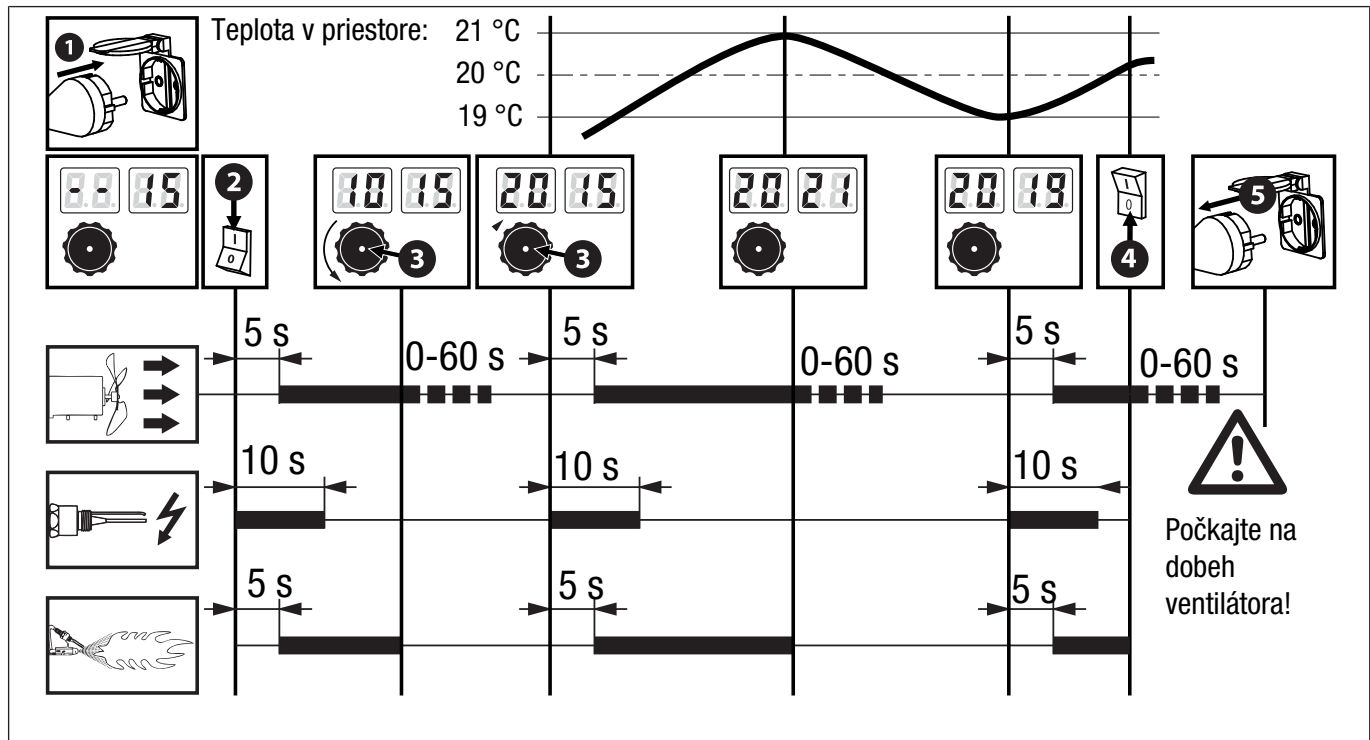
#### Noste ochranu sluchu.

Vplyv hluku môže spôsobiť stratu sluchu.

Zariadenie pracuje až po dosiahnutí požadovanej teploty v priestore.

1. Prepnete zapínač/vypínač (18) do polohy I.  
⇒ Zapínač/vypínač (18) svieti.
2. Nastavte otočný spínač termostatu (15) na požadovanú teplotu v priestore. Tá by mala byť vyššia než je aktuálna teplota v priestore. Orientujte sa k tomu taktiež podľa nasledujúcej grafiky.
3. Uistite sa, že naozaj prebehlo zapálenie.

Zapnutie olejového vykurovacieho zariadenia  
(IDE 30/IDE 50/IDE 60/IDE 80)



**Uvedenie mimo prevádzku****Varovanie pred elektrickým napätím**

Sieťovej zástrčky sa nedotýkajte vlhkými ani mokrými rukami.

**Upozornenie**

Poškodenie zariadenia prehriatím!

Nikdy zariadenie nevypínajte tým, že vytiahnete sieťovú zástrčku. Zariadenie sa vplyvom toho môže prehriať. Vypnite zariadenie podľa predpisu. Vytiahnite sieťovú zástrčku až vtedy zo zariadenia, keď sa úplne zastaví motor ventilátora.

**IDE 20**

1. Otočte otočný spínač termostatu (15) na Minimum.
2. Nastavte prípadný externý termostat nastavením radiaceho prístroja na nízku teplotu.
3. Počkajte cca 90 s, kým sa motor ventilátora úplne nezastaví.
4. Vypnite zariadenie tak, že zapínač/vypínač (18) prepnete do polohy **0**.  
⇒ Zapínač/vypínač (18) už nesvieti.
5. Zaistite zariadenie proti opätovnému zapnutiu tak, že vytiahnete sieťovú zástrčku.
6. Nechajte zariadenie úplne vychladnúť.

**IDE 30 / IDE 50 / IDE 60 / IDE 80**

1. Vypnite zariadenie tak, že zapínač/vypínač (18) prepnete do polohy **0**.  
⇒ Plameň zhasne a ventilátor je ďalej v prevádzke cca 90 sekúnd, aby ochladil horák.
2. Ak používate termostat, vypnite zariadenie nastavením externého radiaceho prístroja (napríklad nastavením termostatu na nižšiu teplotu).
3. Počkajte cca 90 s, kým sa motor ventilátora úplne nezastaví.
4. Zaistite zariadenie proti opätovnému zapnutiu tak, že vytiahnete sieťovú zástrčku.
5. Nechajte zariadenie úplne vychladnúť.

**Obnovenie prevádzky po poruche**

Pri prvom uvedení do prevádzky, resp. po úplnom vypustení okruhu vykurovacieho oleja môže byť prítok oleja k dýze nedostatočný. Vtedy zareaguje kontrolné zariadenie plameňa a zablokuje zariadenie. Postupujte nasledovne:

1. Počkajte cca 1 minútu.
2. Zapnite zariadenie.

Ak by zariadenie naďalej nechcelo nabehnúť, pokračujte nasledovne:

1. Uistite sa, že sa v nádrži ešte nachádza palivo.
2. Prečítajte si kapitoly Všeobecné bezpečnostné pokyny ako aj Chyby a poruchy.



## Príslušenstvo na doobjednanie

Príslušenstvo	IDE 20 Č. položky	IDE 30 Č. položky	IDE 50 Č. položky	IDE 60 Č. položky	IDE 80 Č. položky
Hrdlo hadicovej prípojky	-	Ø 300 mm 6 100 006 180	Ø 440 mm 6 100 006 179	Ø 440 mm 6 100 006 179	Ø 440 mm 6 100 006 179
Externý termostat s 25 m káblom	6 100 006 113	6 100 006 112	6 100 006 112	6 100 006 112	6 100 006 112
Rúra na odvod spalín, pevná, dĺžka 1 m	6 100 006 212	6 100 006 212	6 100 006 210	6 100 006 210	6 100 006 210
90° oblúčková prípojka pre rúru na odvod spalín	6 100 006 218	6 100 006 218	6 100 006 216	6 100 006 216	6 100 006 216
Kryt proti dažďu pre rúru na odvod spalín	6 100 006 224	6 100 006 224	6 100 006 222	6 100 006 222	6 100 006 222
Vzduchová hadica Tronect SP-C <sup>1</sup>	-	6 100 001 265	6 100 001 270	6 100 001 270	6 100 001 270
Súprava na pripojenie pre externú olejovú nádrž	-	6 100 006 183	6 100 006 183	6 100 006 183	6 100 006 183
Súprava adaptérov pre tankovaciu sadu olejovej hadice	-	7 210 000 003	7 210 000 003	7 210 000 003	7 210 000 003
Tankovacie vedenie s rýchlospojkami, dĺžky 5 m	-	6.100.006.037 <sup>2</sup>	6.100.006.037 <sup>2</sup>	6.100.006.037 <sup>2</sup>	6.100.006.037 <sup>2</sup>
Palivová nádrž, 1 000 litrov	-	6 100 006 011	7 210 000 011	7 210 000 011	7 210 000 011
Palivová nádrž, 3 000 litrov	-	6 100 006 012	6 100 006 012	6 100 006 012	6 100 006 012

<sup>1</sup> Dôležité: Užitočná dĺžka hadice pre vyššie uvedené zariadenia je obmedzená na maximálne 4 m! Hadice od firmy Tronect so štandardnou užitočnou dĺžkou 7,6 m spôsobujú nútené vypnutie a na ich použitie musia byť používateľom skrátené na maximálnu užitočnú dĺžku 4 metre.

<sup>2</sup> V spojení so súpravou adaptérov pre tankovaciu sadu olejovej hadice (potrebné príslušenstvo)



### Výstraha

Používajte len príslušenstvo a prídavné zariadenia, ktoré sú uvedené v tomto návode.

Použitie iných, ako v návode uvedených, nasadených nástrojov alebo iného príslušenstva môže predstavovať nebezpečenstvo poranenia.

## Chyby a poruchy



### Varovanie pred elektrickým napätím

**Činnosti, ktoré si vyžadujú otvorenie zariadenia, smú vykonávať iba autorizované odborné prevádzky alebo firma Trotec.**



### Výstraha

Nebezpečenstvo poranenia spôsobené neodbornou opravou!

Na zariadení sa nikdy nepokúšajte vykonávať zmeny alebo opravy.

Svojevolné zmeny môžu viesť k ťažkým poraneniám alebo smrti.

Opravy nechajte vykonávať iba prostredníctvom certifikovaného špecializovaného servisu.

### Upozornenie

Po každej údržbe a oprave počkajte minimálne 3 minúty. Až potom opäť zapnite zariadenie.

Počas výroby bola viackrát kontrolovaná bezchybná funkčnosť zariadenia. Ak by sa však aj napriek tomu vyskytli poruchy funkcie, potom zariadenie prekontrolujte podľa nasledujúceho zoznamu.

### Zariadenie sa nespustí:

- Skontrolujte sieťovú prípojku.
- Skontrolujte miestne istenie siete.

### Pri prvom použití vystupujú iskry a/alebo dym:

- Nejedná sa pritom o žiadnu chybu alebo poruchu. Po krátkej dobe chodu tieto príznaky zmiznú.

### Hlučnosť pri zapalovaní alebo ochladzovaní:

- Nejedná sa pritom o žiadnu chybu alebo poruchu. Kovové časti zariadenia vplyvom tepla expandujú a vytvárajú zvuky.

### Počas zapalovania vystupujú zo zariadenia vpredu alebo vzadu iskry a/alebo plamene:

- Nejedná sa pritom o žiadnu chybu alebo poruchu. Vo vedeniach môže byť nazbieraný vzduch. Udržiavajte bezpečnú vzdialenosť od otvorov zariadenia!

### V spaľovacej komore sa nezapaľuje plameň:

- Skontrolujte stav naplnenia nádrže. Ak je nádrž prázdna, doplňte palivo (pozri Plnenie nádrže).
- Skontrolujte znečistenie palivového filtra a palivom čerpadle. Ak je znečistený, spojte sa so servisom pre zákazníkov.
- Palivo skontrolujte na prítomnosť znečistení kalom a vodou. V prípade potreby nechajte palivo úplne vypustiť a naplňte nové a čisté palivo (pozri Plnenie nádrže).

- Bezpečnostné vypnutie: Keď počas prevádzky zhasne plameň, vypne sa elektronika a olejové čerpadlo. Skontrolujte príčinu podľa nasledujúcich kritérií:

#### – Iba pre kvalifikovaný personál!

Skontrolujte zapalovanie: Vzdialenosť medzi oboma zapalovacími elektródami by mala byť 4 až 5 mm.

### Plameň počas spaľovania zhasne:

- Skontrolujte, či je bez prekážky privádzaný vzduch. V prípade potreby vyčistite nasávací otvor.
- Skontrolujte stav naplnenia nádrže. Ak je nádrž prázdna, doplňte palivo (pozri Plnenie nádrže).
- Skontrolujte znečistenie palivového filtra a palivom čerpadle. Ak je znečistený, spojte sa so servisom pre zákazníkov.
- Palivo skontrolujte na prítomnosť znečistení kalom a vodou. V prípade potreby nechajte palivo úplne vypustiť a naplňte nové a čisté palivo (pozri Plnenie nádrže).
- Výpadok napájania zo siete: Pri výpadku napájania zo siete zhasne zapalovanie a zariadenie sa okamžite vypne. Po výpadku napájania zo siete sa zariadenie automaticky nespustí, musíte ho nanovo spustiť prostredníctvom zapínača/vypínača.

### Zo zariadenia uniká palivo:

- Skontrolujte, či ste popri prípade nedoplnili príliš veľa paliva. Popri prípade nechajte vytečť palivo, pozri kapitolu Vyprázdnenie nádrže.
- Skontrolujte pevné pritiažnutie vypúšťacej skrutky a popri prípade ju dotiahnite.
- Skontrolujte tesnenie na vypúšťacej skrutke a v prípade poškodenia ho vymeňte za nové.
- Skontrolujte palivové čerpadlo na netesnosti. Pokiaľ máte pochybnosti o bezchybnom stave palivového čerpadla, spojte sa so servisom pre zákazníkov.

### Zo zariadenia sa dymí alebo vychádza prach:

- Palivo skontrolujte na prítomnosť znečistení kalom a vodou. V prípade potreby nechajte palivo úplne vypustiť a naplňte nové a čisté palivo (pozri Plnenie nádrže).

### Z výfukového otvoru vystupuje plameň:

- Skontrolujte palivo na prítomnosť znečistení a v prípade potreby ho vymeňte za nové.
- Skontrolujte nádrž na znečistenie a v prípade potreby ho vyprázdňte (pozri kapitolu Údržba). Doplňte čisté palivo.

### Po kontrolách zariadenie nefunguje bezchybne:

Spojte sa so servisom pre zákazníkov. Popri prípade odneste prístroj na opravu do autorizovanej firmy špecializovanej na elektrotechniku alebo do firmy Trotec.

## Chybové kódy

Vyskytnúť sa môžu nasledujúce chyby:

IDE 20		
Porucha/chybový kód	Príčina	Náprava
Motor sa nespustí a ukazovateľ prevádzky bliká.	Nie je k dispozícii žiadne napájanie napätím/napájacie napätie alebo je toto príliš nízke.	Skontrolujte elektrické vedenie/napájanie napätím. Skontrolujte poistku a v prípade potreby ju nechajte vymeniť.
	Sieťový kábel je poškodený alebo chybný.	Skontrolujte sieťový kábel a v prípade potreby ho nechajte vymeniť.
	Motor alebo kondenzátor je chybný/sú chybné.	Skontrolujte motor a kondenzátor a v prípade potreby nechajte motor a/alebo kondenzátor vymeniť.
	Zariadenie sa vypne z dôvodu prehriatia.	Zistite príčinu prehriatia. Vypnite zariadenie. Skontrolujte, či prípadne nie je upchatý alebo zablokovaný vstup a výstup vzduchu a odstráňte poruchu. Počkajte niekoľko minút a zariadenie spustite nanovo.
Motor beží, ale ohrev sa nezapáli a po krátkej dobe sa zablokuje.	Zariadenie obsahuje znečistené alebo nesprávne palivo.	Vyprázdňte nádrž na palivo. Nádrž naplňte čistou naftou alebo kerozínom (pozri kapitolu Údržba).
	Palivový filter je upchatý.	Vymeňte alebo vyčistite palivový filter.
Ukazovateľ prevádzky bliká.	Vo vedení oleja sa nachádza vzduch.	Skontrolujte hadice a dotiahnite prípojky. Vymeňte poškodené vedenie oleja.
	Dýza horáka je upchatá.	Dýzu horáka vyčistite stlačeným vzduchom. Vymeňte dýzy horáka, ktoré sa nedajú vyčistiť alebo sú poškodené.
	Viskozita paliva je zvýšená z dôvodu nízkych teplôt.	Naftu zmiešajte s 10-20 % kerozínu.
Z výstupu komína vychádzajú plamene.	Prúd vzduchu v spaľovacej komore je príliš nízky.	Kontaktujte odborný servis. Nechajte prekontrolovať a prípadne prispôsobiť pozície vstupu vzduchu, ventilátora, motora a vzduchovej manžety
	Tlak paliva je nesprávne nastavený.	Kontaktujte odborný servis. Tlak paliva nechajte prekontrolovať a prípadne prispôsobiť.
Zariadenie sa zastaví počas prevádzky.	Teplota v miestnosti nastavená na termostate je dosiahnutá.	Regulátor teploty otáčajte v smere otáčania hodinových ručičiek na účely vyššieho nastavenia, aby sa zariadenie opäť zaplo.
Zariadenie sa zastaví počas prevádzky a ukazovateľ prevádzky svieti.	Nie je možné vytvoriť plameň.	Zapínač/vypínač nastavte do pozície 0 a potom do pozície I. Ak chybné funkcie naďalej pretrvávajú, kontaktujte zákaznícky servis.
	Spaľovanie je zlé.	
	Prúd vzduchu je redukovaný.	
	Zariadenie je prehriate.	

IDE 30, IDE 50, IDE 60, IDE 80		
Porucha/chybový kód	Príčina	Náprava
Motor sa nespustí. Na displeji sa zobrazí chybový kód E1.	Nie je k dispozícii žiadne napájanie napätím/napájacie napätie alebo je toto príliš nízke.	Skontrolujte elektrické vedenie/napájanie napätím. Skontrolujte poistku a v prípade potreby ju nechajte vymeniť.
	Sieťový kábel je poškodený alebo chybný.	Skontrolujte sieťový kábel a v prípade potreby ho nechajte vymeniť.
	Motor alebo kondenzátor je chybný/sú chybné.	Skontrolujte motor a kondenzátor a v prípade potreby nechajte motor a/alebo kondenzátor vymeniť.
	Zariadenie sa vypne z dôvodu prehriatia.	Zistite príčinu prehriatia. Vypnite zariadenie. Skontrolujte, či prípadne nie je upchatý alebo zablokovaný vstup a výstup vzduchu a odstráňte poruchu. Počkajte niekoľko minút a zariadenie spustite nanovo.
Na displeji sa zobrazí chybový kód E2.	Snímač teploty je chybný alebo sa uvoľnila prípojka pre snímač teploty.	V prípade potreby prekontrolujte alebo vymeňte snímač teploty.
		V prípade potreby prekontrolujte alebo vymeňte dosku plošných spojov.
Motor beží, ale ohrev sa nezapáli a po krátkej dobe sa zablokuje. Na displeji sa zobrazí chybový kód E1.	Zariadenie obsahuje znečistené alebo nesprávne palivo.	Vyprázdňte nádrž na palivo. Nádrž naplňte čistou naftou alebo kerozínom (pozri kapitolu Údržba).
	Palivový filter je upchatý.	Vymeňte alebo vyčistite palivový filter.
	Je prítomná chyba zapalovania. Elektródy sú znečistené alebo nesprávne polohované.	Prekontrolujte elektródy a v prípade potreby ich vyčistite.
	Dýza horáka je upchatá.	Dýzu horáka vyčistite stlačeným vzduchom. Vymeňte dýzy horáka, ktoré sa nedajú vyčistiť alebo sú poškodené.
Proces vykurovania sa spustí, ale spaľovanie nie je dobré.	Prúd vzduchu v spaľovacej komore je príliš nízky.	Prekontrolujte pozície vstupu vzduchu, ventilátora, motora a vzduchovej manžety a v prípade potreby ich nechajte prispôbiť.
	Tlak paliva je nesprávne nastavený.	Prekontrolujte tlak paliva a v prípade potreby ho prispôbte.
	Palivové vedenie je netesné.	Prekontrolujte možné netesnosti paliva a odstráňte ich.
Vykurovacie zariadenie sa zastaví počas prevádzky. Na displeji sa zobrazí teplota okolia.	Teplota v miestnosti nastavená na termostate je dosiahnutá.	Regulátor teploty otáčajte v smere otáčania hodinových ručičiek na účely vyššieho nastavenia, aby sa zariadenie opäť zaplo.
Proces vykurovania sa nespustí. Na displeji sa zobrazí chybový kód LC.	Ak zapalovanie zlyhá 3 x, bola zablokovaná doska plošných spojov a zastavená prevádzka.	Zapnite elektrický prúd a 3 x stlačte zapínač/vypínač, potom sa tento na 10 sekúnd odblokuje.
Zariadenie sa zastaví počas prevádzky. Na displeji sa zobrazí chybový kód E1.	Nie je možné vytvoriť plameň.	Zapínač/vypínač nastavte do pozície 0 a potom do pozície I. Ak chybné funkcie naďalej pretrvávajú, kontaktujte zákaznícky servis.
	Spaľovanie je zlé.	
	Prúd vzduchu je redukovaný.	
	Zariadenie je prehriate.	

## Údržba

## Intervaly údržby

Interval údržby a starostlivosti	Pred každým uvedením do prevádzky	V prípade potreby	Minimálne každé 2 týždne	Minimálne každé 4 týždne	Minimálne každých 6 mesiacov	Minimálne raz ročne
Skontrolovať nasávacie a výfukové otvory na znečistenie ako aj cudzie telesá a popripade ich vyčistite	X					
Skontrolujte nasávaciu mriežku, či nie je znečistená a neobsahuje cudzie telesá a v prípade potreby ju vyčistite	X		X			
Čistenie zvonka		X				X
Vizuálna kontrola znečistenia vnútra zariadenia		X		X		
Skontrolovať na prítomnosť poškodení	X					
Skontrolovať upevňovacie skrutky		X				X
Skúšobný chod						X

## Protokol o údržbe a starostlivosti

Typ zariadenia: .....

Číslo zariadenia: .....

Interval údržby a starostlivosti	1	2	3	4	5	6	7	8	9	10	11	12	13	14	15	16
Skontrolujte nasávacie a výfukové otvory na prítomnosť znečistení a cudzie telesá a popripade ich vyčistite																
Skontrolujte nasávaciu mriežku, či nie je znečistená a neobsahuje cudzie telesá a v prípade potreby ju vyčistite																
Čistenie zvonka																
Vizuálna kontrola znečistenia vnútra zariadenia																
Skontrolovať poškodenia																
Skontrolovať upevňovacie skrutky																
Skúšobný chod																
Poznámky																

1. Dátum: ..... Podpis: .....	2. Dátum: ..... Podpis: .....	3. Dátum: ..... Podpis: .....	4. Dátum: ..... Podpis: .....
5. Dátum: ..... Podpis: .....	6. Dátum: ..... Podpis: .....	7. Dátum: ..... Podpis: .....	8. Dátum: ..... Podpis: .....
9. Dátum: ..... Podpis: .....	10. Dátum: ..... Podpis: .....	11. Dátum: ..... Podpis: .....	12. Dátum: ..... Podpis: .....
13. Dátum: ..... Podpis: .....	14. Dátum: ..... Podpis: .....	15. Dátum: ..... Podpis: .....	16. Dátum: ..... Podpis: .....

## Činnosti pred začiatkom údržby



### Varovanie pred elektrickým napätím

Sieťovej zástrčky sa nedotýkajte vlhkými ani mokkými rukami.

- Vypnite zariadenie.
- Vyťahujte sieťový kábel zo sieťovej zásuvky tak, že ho chytíte za sieťovú zástrčku.
- Zariadenie nechajte úplne vychladnúť.



### Varovanie pred elektrickým napätím

Činnosti, ktoré si vyžadujú otvorenie zariadenia, smú vykonávať iba autorizované odborné prevádzky alebo firma Trotec.

## Čistenie telesa

Vyčistite teleso pomocou navlhčenej, mäkkej handričky, ktorá nepúšťa vlákna. Dbajte na to, aby do telesa nevnikla žiadna vlhkosť. Dbajte na to, aby sa vlhkosť nemohla dostať do kontaktu s elektrickými konštrukčnými prvkami. Nepoužívajte na navlhčenie utierky žiadne agresívne čistiace prostriedky, ako napr. čistiace spreje, rozpúšťadlá, čističe s obsahom alkoholu a ani mechanické čistiace prostriedky.

Po očistení utrite teleso dosucha.

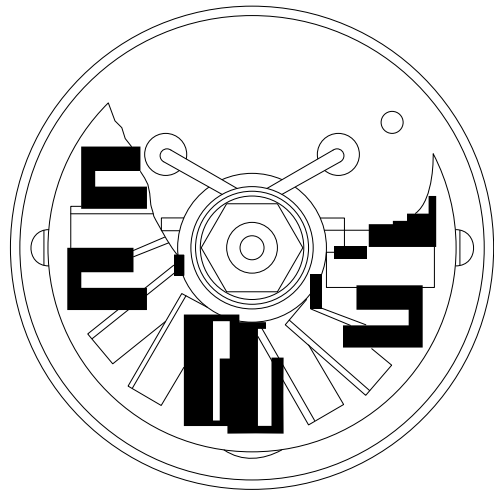
Pre bezchybnú prevádzku zariadenia musíte pravidelne čistiť spaľovaciu komoru, horák a ventilátor.

Spaľovaciu komoru musí vyčistiť servis pre zákazníkov.

## Čistenie po každých 50 prevádzkových hodinách

1. Demontujte filter vykurovacieho oleja. Vyberte filtračnú vložku a vyčistite ju čistým vykurovacím olejom.
2. Demontujte hornú časť krytu a vyčistite vnútornú časť, ako aj lopatky ventilátora čistiacim rúnom a pri silnom znečistení mosadznou kefou.
3. Skontrolujte stav všetkých káblov a vysokonapäťových zástrčiek.
4. Demontujte horák a jeho súčasti vyčistite mosadznou kefou.

5. Vyčistite elektródy. Skontrolujte vzdialenosť elektród a v prípade potreby ju nastavte (pozri obrázok).



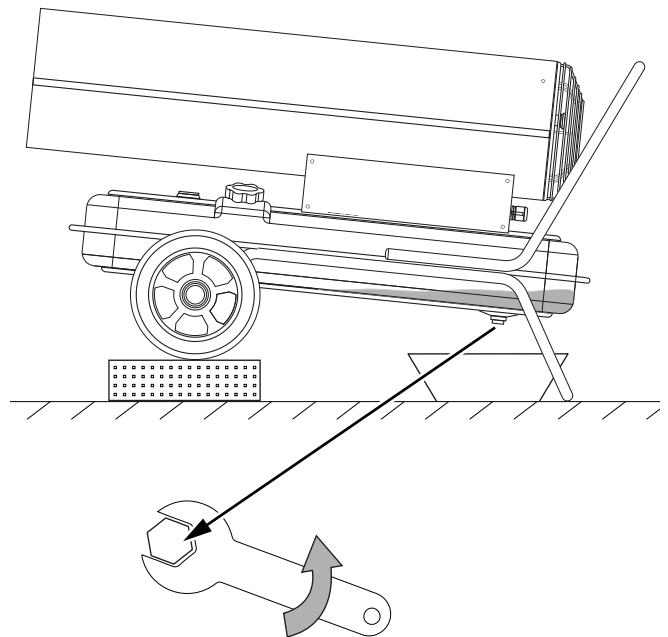
6. Konštrukčné prvky namontujte v opačnom poradí.

## Vyprázdnenie nádrže



### Varovanie pred horľavými látkami

Dbajte na to, aby sa v blízkosti nádrže nenachádzali žiadne zdroje zapálenia, aby nemohol vzniknúť požiar.



1. Pripravte si vhodnú záchytnú nádobu.
2. Premiestnite zariadenie na vyvýšené miesto.
3. Otvorte skrutkovačom podľa znázornenia na obrázku skrutku nachádzajúcu sa na spodnej strane nádrže.
4. Nechajte palivo vytečť do záchytnej nádoby.
5. Keď prestane vytekať palivo, zaskrutkujte vypúšťací otvor.
  - ⇒ Dbajte na pevné uloženie a dotiahnutie skrutky a popri prípade vymeňte tesnenie, pretože inak môže dôjsť k nekontrolovanému úniku paliva.
6. Zlikvidujte palivo v súlade s národnými predpismi.



**Technická príloha**
**Technické údaje**

Parametre	Hodnota				
	IDE 20	IDE 30	IDE 50	IDE 60	IDE 80
Model	IDE 20	IDE 30	IDE 50	IDE 60	IDE 80
Spalovanie	Nepriame	Nepriame	Nepriame	Nepriame	Nepriame
Množstvo vzduchu	600 m <sup>3</sup> /h	780 m <sup>3</sup> /h	2000 m <sup>3</sup> /h	2000 m <sup>3</sup> /h	2000 m <sup>3</sup> /h
Dúchadlo	Axiálny ventilátor	Axiálny ventilátor	Axiálny ventilátor	Axiálny ventilátor	Axiálny ventilátor
Menovitý tepelný výkon	20 kW	30 kW	50 kW	60 kW	80 kW
Príkon	230 W	250 W	900 W	900 W	900 W
Prevádzková teplota	-20 °C až +45 °C	-20 °C až +45 °C	-20 °C až +45 °C	-20 °C až +45 °C	-20 °C až +45 °C
Vlhkosť vzduchu počas prevádzky	max. 80 % rel. vlhk.	max. 80 % rel. vlhk.	max. 80 % rel. vlhk.	max. 80 % rel. vlhk.	max. 80 % rel. vlhk.
Zvýšenie teploty ΔT	90 °C	95 °C	95 °C	90 °C	105 °C
Max. potreba paliva	1,9 l/h	2,8 l/h	4,8 l/h	5,7 l/h	7,6 l/h
Objem nádrže	24 l	50 l	69 l	69 l	69 l
Ø komínovej prípojky	120	120	150	150	150
Napájacie napätie	230 V / 50 Hz	230 V / 50 Hz	230 V / 50 Hz	230 V / 50 Hz	230 V / 50 Hz
Príkon	1,1 A	1,5 A	3,2 A	3,2 A	3,3 A
Ochrana proti prehriatiu	áno	áno	áno	áno	áno
Prípojka pre externý termostat	áno	áno	áno	áno	áno
Hladina akustického tlaku (vzdialenosť 1 m)	79 dB(A)	78 dB(A)	79 dB(A)	79 dB(A)	80 dB(A)
Stupeň ochrany	IPX4	IPX4	IPX4	IPX4	IPX4
Hmotnosť (s prázdnu nádržou)	22,5 kg	34,5 kg	60,5 kg	60 kg	59 kg
Rozmery (dĺžka x šírka x výška):	900 x 450 x 645 mm	1107 x 498 x 766 mm	1365 x 600 x 985 mm	1370 x 560 x 995 mm	1370 x 560 x 995 mm
Minimálne odstupy od stien/predmetov					
	hore 2 m	2 m	2 m	2 m	2 m
	vzadu 2 m	2 m	2 m	2 m	2 m
	zboku 3 m	3 m	3 m	3 m	3 m
	vpredú 3 m	3 m	3 m	3 m	3 m
Schválené palivá	Vykurovací olej EL, nafta alebo kerozín	Vykurovací olej EL, nafta alebo kerozín	Vykurovací olej EL, nafta alebo kerozín	Vykurovací olej EL, nafta alebo kerozín	Vykurovací olej EL, nafta alebo kerozín


**Noste ochranu sluchu.**

Vplyv hluku môže spôsobiť stratu sluchu.

Schéma zapojenia IDE 20

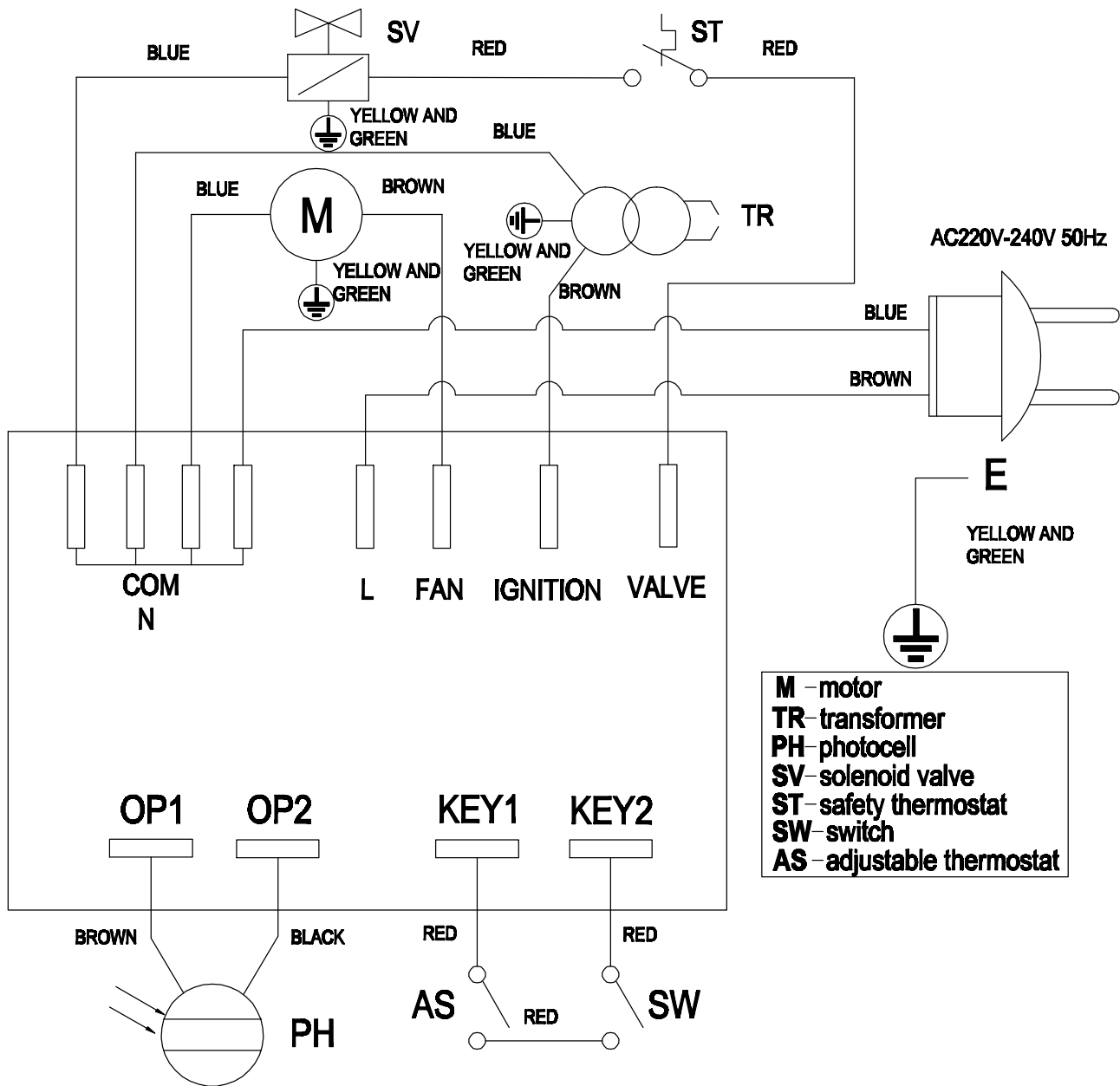
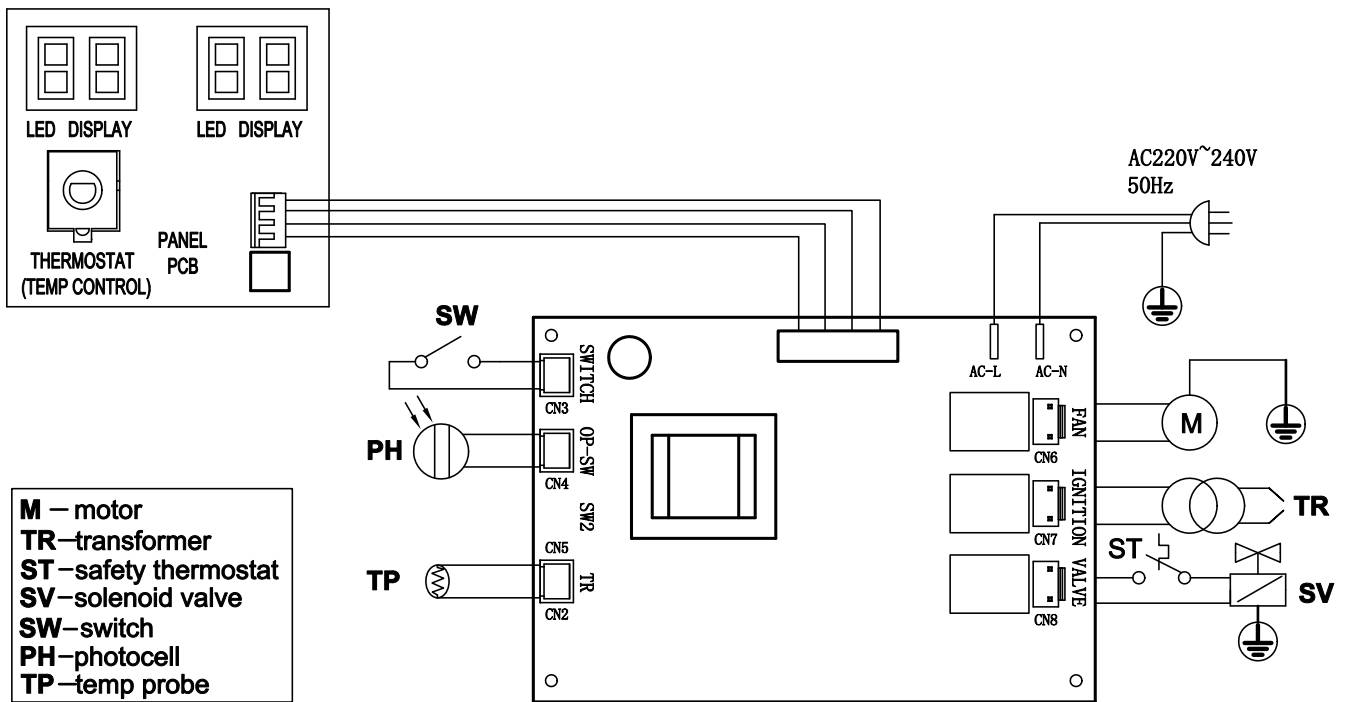


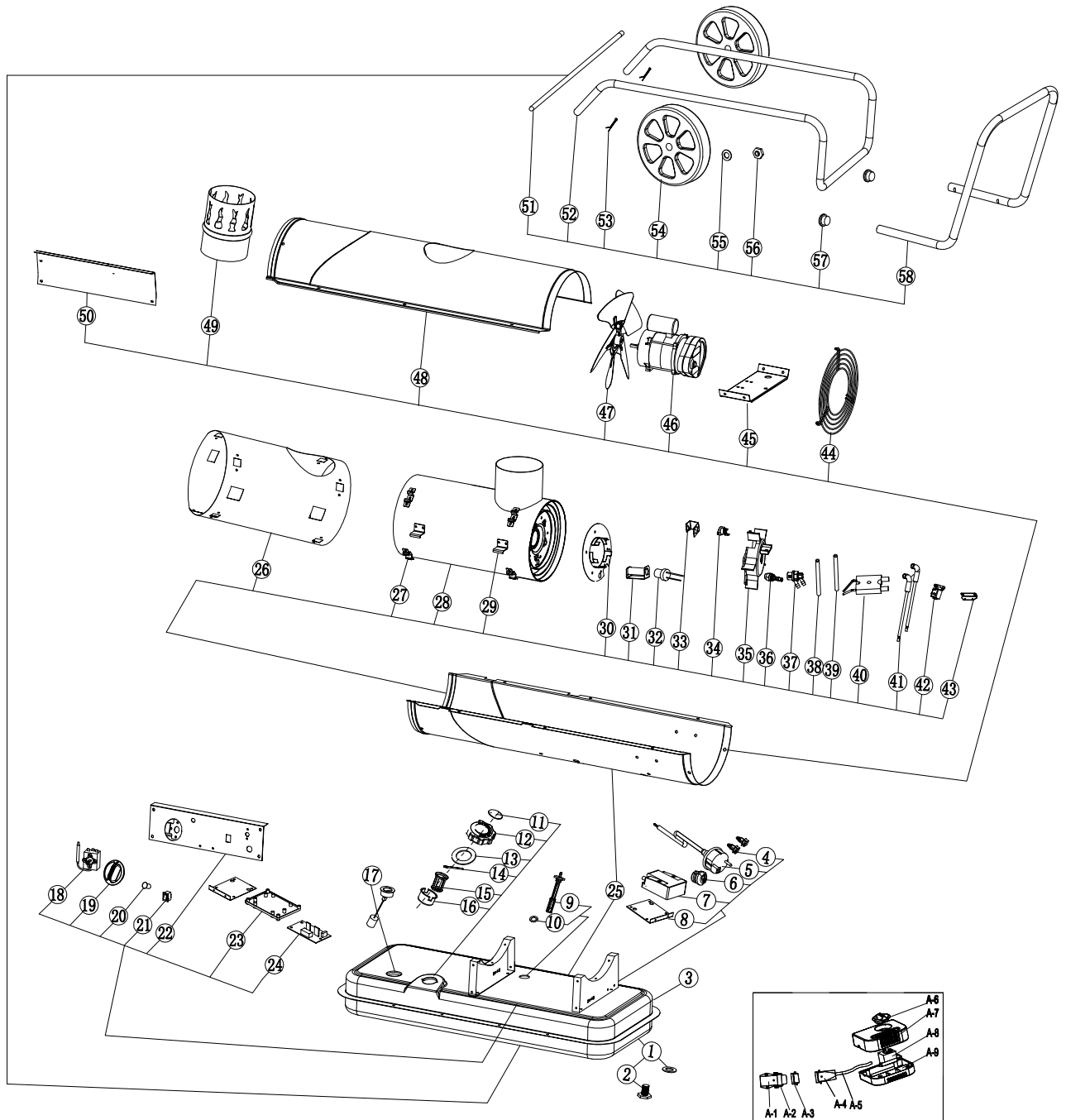
Schéma zapojenia IDE 30/IDE 50/IDE 60/IDE 80



**Prehľad náhradných dielov IDE 20**

**Upozornenie!**

Číslo položiek náhradných dielov sa odlišujú od čísel položiek konštrukčných prvkov, ktoré sú použité v návode na použitie.



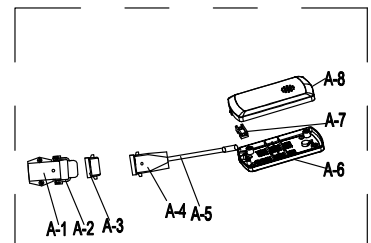
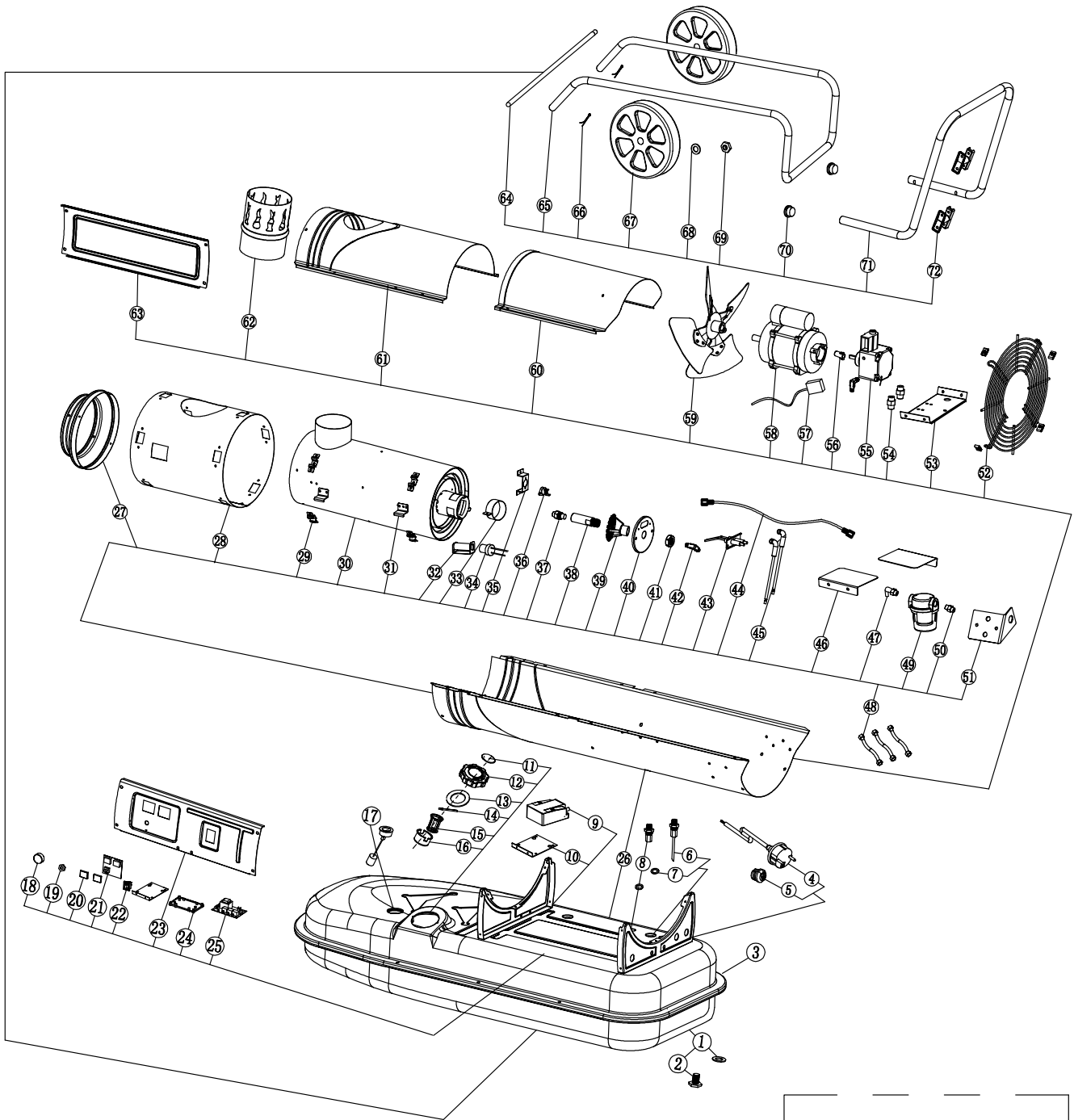
## Zoznam náhradných dielov IDE 20

NO.	SPARE PART	NO.	SPARE PART	NO.	SPARE PART
1	Oil drain seal Ring	24	Power PCB	47	Fan
2	Oil drain screw	25	Bottom casing	48	Top cover
3	Fuel tank	26	Heat insulation casing	49	Chimney connector
4	Support	27	Chamber bracket	50	Side plate
5	Power cord	28	Combustion chamber	51	Wheel axle
6	Cable fastener	29	Hook	52	Feet pipe
7	Ignition transformer	30	Air inlet disc	53	Cotter pin
8	Bracket Of Ignition transformer	31	Photocell assembly bracket	54	Wheel
9	Fuel filter	32	Photocell assembly	55	Flat gasket
10	Sealing ring	33	Re-set thermostat bracket	56	Screw nut
11	Breath cover	34	Re-set thermostat	57	Steel pipe plug
12	Fuel tank cap	35	Flame plate	58	Handle
13	Sealing ring	36	Nozzle assembly	A-1	Socket
14	Tank cap shaft	37	Nozzle Adapter	A-2	Buckle
15	Oil inlet filter holder	38	Gas hose	A-3	Socket cap
16	Oil inlet filter	39	Oil hose	A-4	Plug
17	Oil leveler	40	Ignition needle	A-5	Line
18	Capillary thermostat	41	High voltage cable	A-6	Knob
19	Thermostat knob	42	Solenoid valve	A-7	Top cover
20	Light cover	43	Solenoid valve bracket	A-8	Capillary thermostat
21	On/off Switch	44	Air inlet grill	A-9	Bottom cover
22	Control panel	45	Motor support		
23	PCB bracket	46	Motor assembly		

**Prehľad náhradných dielov IDE 30**

**Upozornenie!**

Číslo položiek náhradných dielov sa odlišujú od čísel položiek konštrukčných prvkov, ktoré sú použité v návode na použitie.





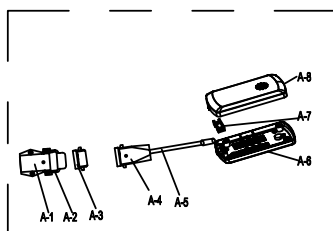
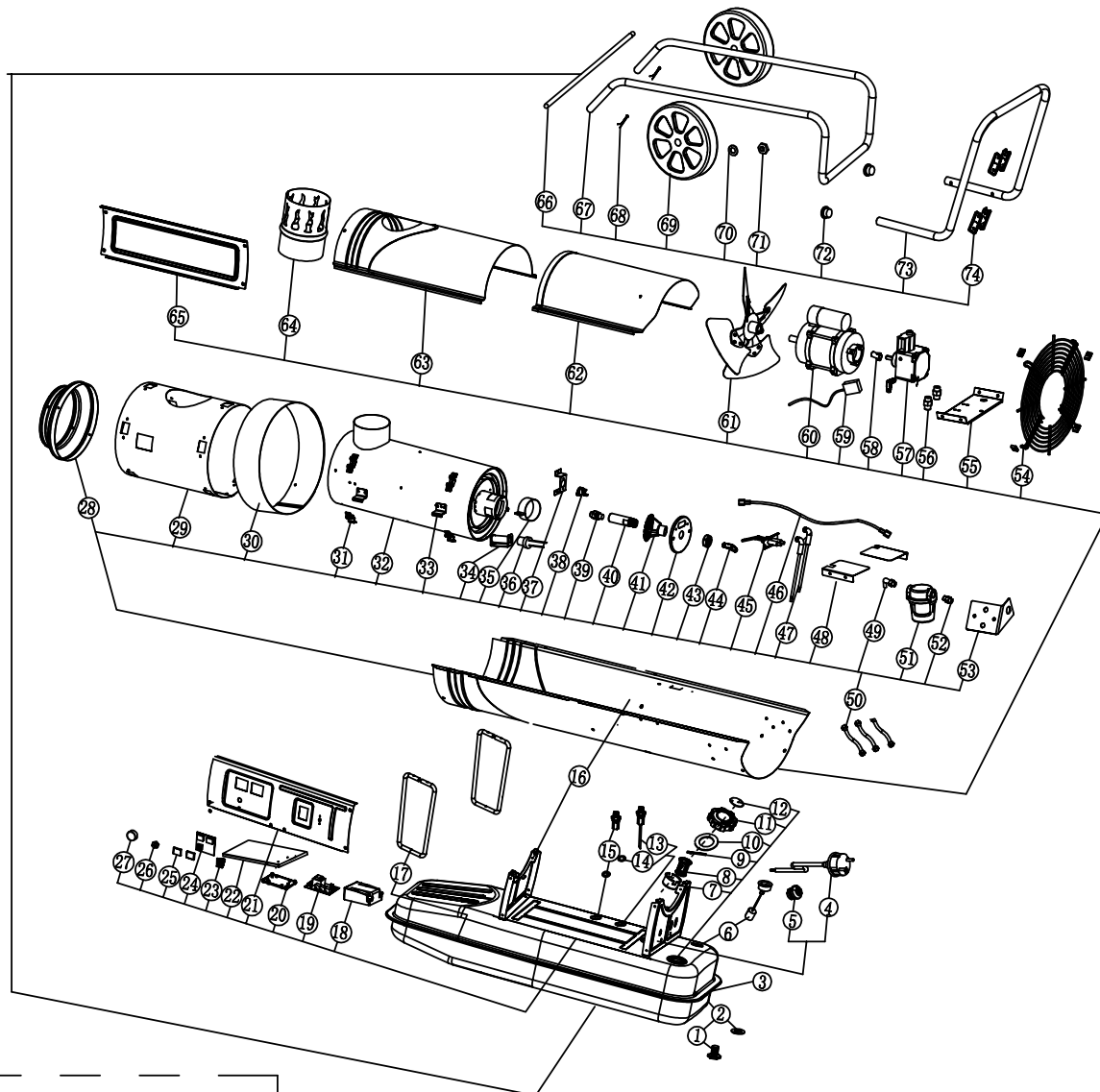
## Zoznam náhradných dielov IDE 30

NO.	SPARE PART	NO.	SPARE PART	NO.	SPARE PART
1	Oil drain seal ring	28	Heat insulation casing	55	Gear pump
2	Oil drain screw	29	Chamber bracket	56	Gear pump axle sleeve
3	Fuel tank	30	Combustion chamber	57	Solenoid valve cord
4	Power cord	31	Hook	58	Motor
5	Cable fastener	32	Photocell assembly bracket	59	Fan
6	Oil suction pipe	33	Air adjustment ring	60	Top bracket cover
7	Sealing ring	34	Photocell assembly	61	Top front cover
8	Oil return pipe	35	Re-set thermostat bracket	62	Chimney connector
9	Ignition transformer	36	Re-set thermostat	63	Side plate
10	Bracket of Ignition transformer	37	Nozzle assembly	64	Wheel axle
11	Breath cover	38	Nozzle Adapter	65	Feet pipe
12	Fuel tank cap	39	Swirl disc	66	Cotter pin
13	Sealing ring	40	Nozzle base plate	67	Wheel
14	Tank cap shaft	41	Screw nut	68	Flat gasket
15	Oil inlet filter holder	42	Copper bend connector	69	Screw nut
16	Oil inlet filter	43	Ignition needle	70	Steel pipe plug
17	Oil leveler	44	Oil tube assembly	71	Handle
18	Thermostat knob	45	High voltage cable	72	Cable holder
19	Thermo cut-off adjust nut	46	Wind shield	A-1	Socket
20	Display window	47	Nozzle bend connector	A-2	Buckle
21	Display PCB2	48	Oil pipe	A-3	Socket cap
22	On/off switch	49	Filter	A-4	Plug
23	Control panel	50	Filter connector	A-5	Remote control cable
24	PCB support	51	Filter support	A-6	Bottom cover
25	Power PCB1	52	Air inlet grill	A-7	Fixing clip
26	Bottom casing	53	Motor support	A-8	Top cover
27	Air outlet	54	Fuel filter joint		

**Prehľad náhradných dielov IDE 50/IDE 60/IDE 80**

**Upozornenie!**

Číslo položiek náhradných dielov sa odlišujú od čísiel položiek konštrukčných prvkov, ktoré sú použité v návode na použitie.



**Zoznam náhradných dielov IDE 50/IDE 60/IDE 80**

NO.	SPARE PART	NO.	SPARE PART	NO.	SPARE PART
1	Oil drain screw	29	Heat insulation casing	57	Gear pump
2	Oil drain seal ring	30	Casing support ring	58	Pump coupling
3	Fuel tank	31	Chamber bracket	59	Valve cord
4	Power cord	32	Combustion chamber	60	Motor
5	Cable fastener	33	Hook	61	Fan
6	Oil leveler	34	Photocell ass'y bracket	62	Top bracket cover
7	Oil inlet filter holder	35	Air adjustment ring	63	Top front cover
8	Oil inlet filter	36	Photocell ass'y	64	Chimney connector
9	Tank cap shaft	37	Thermostat bracket	65	Side plate
10	Sealing ring	38	Re-set thermostat	66	Wheel axle
11	Fuel tank cap	39	Nozzle ass'y	67	Feet pipe
12	Breath cover	40	Nozzle Adapter	68	Cotter pin
13	Oil suction pipe	41	Swirl disc	69	Wheel
14	Sealing ring	42	Nozzle base plate	70	Flat gasket
15	Oil pipe union	43	Screw nut	71	Screw nut
16	Bottom casing	44	Elbow connection	72	Stell pipe plug
17	Body support pipe	45	Ignition needle	73	Handle
18	Ignition transformer	46	Oil tube assembly	74	Cable holder
19	Power PCB1	47	High voltage cable	A-1	Socket
20	PCB support	48	Air balance plate	A-2	Buckle
21	Control panel	49	Filter elbow connection	A-3	Socket cap
22	Support bracket	50	Oil pipe	A-4	Plug
23	On/off switch	51	Filter	A-5	Line
24	Display PCB2	52	Filter straight connection	A-6	Bottom cover
25	Display window	53	Filter support	A-7	Fixing clip
26	Fixing nut	54	Air inlet grill	A-8	Top cover
27	Thermostat knob	55	Motor support		
28	Air outlet cone	56	Fuel pipe joint		

## Likvidácia

Zlikvidujte obalové materiály vždy ekologicky a podľa platných miestnych predpisov pre likvidáciu.



Symbol prečiarknutého odpadkového koša na použitom elektrickom alebo elektronickom zariadení pochádza zo smernice 2012/19/EÚ. Poukazuje na to, že toto zariadenie nesmiete na konci jeho životnosti zlikvidovať spolu s domovým odpadom. Na bezplatné vrátenie máte vo vašej blízkosti k dispozícii zberné miesta pre použité elektrické a elektronické zariadenia. Adresy získate od svojej mestskej, resp. komunálnej správy. Pre rôzne krajiny EÚ sa môžete o ďalších možnostiach vrátenia informovať na internetovej stránke <https://hub.trotec.com/?id=45090>. Inak sa, prosím, obráťte na oficiálnu, vo vašej krajine akreditovanú spoločnosť, ktorá sa zaoberá zhodnocovaním a recykláciou starých zariadení.

Separovaným zberom použitých elektrických alebo elektronických zariadení sa má umožniť recyklácia, zhodnotenie materiálov, resp. iné formy zhodnotenia použitých zariadení, ako aj zabrániť negatívnym následkom na životné prostredie a ľudské zdravie pri likvidácii nebezpečných materiálov a látok, ktoré sa v zariadeniach môžu nachádzať.

### Vykurovací olej

Vykurovací olej musíte z prístroja vypustiť a zachytiť.

Palivá musíte likvidovať v súlade s národnou legislatívou.

## Vyhlásenie o zhode

Preklad originálu vyhlásenia o zhode v zmysle smernice ES o strojových zariadeniach 2006/42/ES, príloha II, časť 1, odsek A

My, firma Trotec GmbH, vyhlasujeme vo výhradnej zodpovednosti, že následne uvedený produkt bol vyvinutý, skonštruovaný a vyrobený v súlade s požiadavkami smernice ES o strojových zariadeniach v znení 2006/42/ES.

**Model produktu/produkt:** IDE 20, IDE 30, IDE 50, IDE 60, IDE 80

**Typ produktu:** olejové vykurovacie zariadenie

**Rok výroby od:** 2023

### Príslušné smernice EÚ:

- 2011/65/EÚ
- 2012/19/EÚ
- 2014/30/EÚ
- 2015/863/EÚ

### Aplikované harmonizované normy:

- EN 60335-1:2012/A15:2021
- EN 60335-2-102:2016

### Aplikované národné normy a technické špecifikácie:

- EN IEC 55014-1:2021
- EN IEC 55014-2:2021
- EN IEC 61000-3-2:2019/A1:2021
- EN 13842:2004
- EN 61000-3-3:2013/A1:2019
- EN 61000-3-3:2013/A2:2021
- EN 62233:2008

### Výrobca a meno splnomocnenca pre technickú dokumentáciu:

Trotec GmbH  
Grebbener Straße 7, D-52525 Heinsberg  
Telefón: +49 2452 962-400  
E-mail: [info@trotec.de](mailto:info@trotec.de)

Miesto a dátum vystavenia:

Heinsberg, dňa 04.07.2023

Joachim Ludwig, konateľ

Trotec GmbH

Grebener Str. 7  
D-52525 Heinsberg

☎ +49 2452 962-400

☎ +49 2452 962-200

✉ [info@trotec.com](mailto:info@trotec.com)

[www.trotec.com](http://www.trotec.com)